



**Lista de peças/Lista de piezas/Parts list**

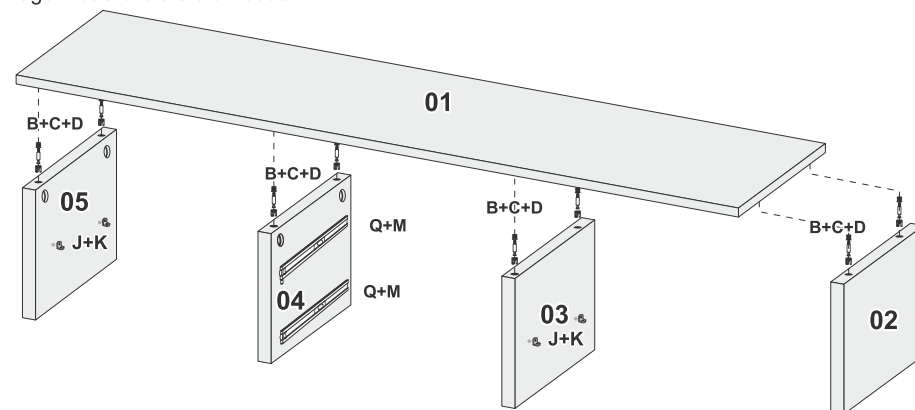
Nº	PEÇAS	PARTES	PARTS
01	Tampo	base	Base
02	Lateral Direita	plinto Side	Side Skirting
03	Divisão Direita	plinto central	Central Footers
04	Divisão Esquerda	Frente pie de página	Front Footer
05	Lateral Esquerda	pie de página trasera	Rear Footer
06	Vista Gaveta	El lado izquierdo	Left Side
07	Base	la división izquierda	Left Division
08	Rodapés Laterais	Ver cajón	Drawer View
09	Rodapés Centrais	división de la derecha	Right Division
10	Rodapé Frontal	derecha	Right side
11	Rodapé Traseiro	cubierta	Top
12	Costa Central	costa central	Central Coast
13	Costas Laterais Superior	dorso	Back sides
13 A	Costas Laterais Inferior	dorso	Back sides
14	Frente Gaveta	frente de cajón	Front Drawer
15	Lateral Direita Gaveta	Cajón lateral derecha	Right Side Drawer
16	Lateral Esquerda Gaveta	Lado izquierdo del cajón	Left Side Drawer
17	Traseiro Gaveta	bandeja trasera	Rear Drawer
18	Fundo Gaveta	fondo del cajón	Drawer Background
19	Prateleira de Vidro	estante de cristal	Glass Shelf

Atualizado em:  
01/12/2021

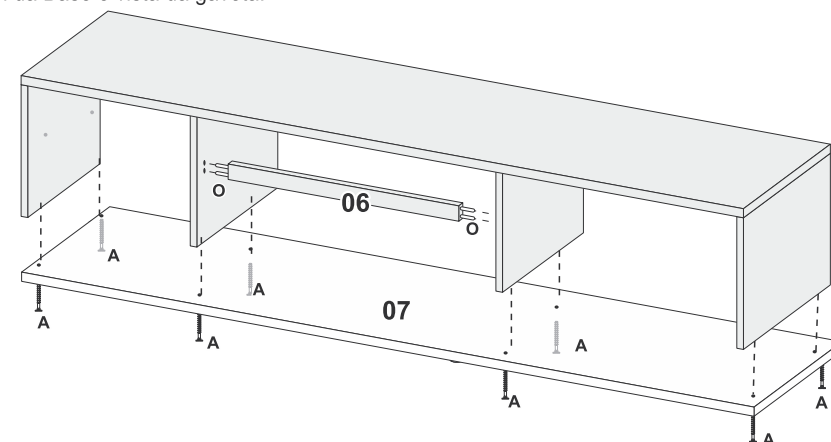
**Lista de peças/Lista de piezas/Parts list**

ACESSÓRIOS	ACCESRIOS	ACCESORIES	QTD.	
<b>A</b>	Parafuso 5x50	tornillo de 5x50	5x50 Screw	 08
<b>B</b>	Parafuso Minifix	tornillo Minifix	Minifix Screw	 16
<b>C</b>	Tambor Minifix	tambor Minifix	Minifix Drum	 16
<b>D</b>	Bucha Minifix	buje Minifix	Minifix bushing	 16
<b>E</b>	Cavilha 8x30	espiga de 8x30	8x30 Bolt	 08
<b>F</b>	Sapata redonda pino	pasador redondo zapato	Round pine shoe	 08
<b>G</b>	Conector	conector	Connector	 10
<b>H</b>	Parafuso 3,5x14 Flangeado	3,5x14 tornillo con reborde	3.5x14 Flanged Bolt	 40
<b>I</b>	Tapa furo	tapones de los agujeros	Hole cover	 12
<b>J</b>	Suporte para vidro	Titular de cristal	Glass holder	 08
<b>K</b>	Ventosa	taza	suction cup	 08
<b>L</b>	Parafuso 3,5x30	tornillo de 3,5x30	3,5x30 Screw	 08
<b>M</b>	Parafuso 3,5x14 chapeado	níquelado tornillo 3,5x14	Screw 3.5x14 plated	 24
<b>N</b>	Prego 10x10	10x10 uñas	Nail 10x10	 50
<b>O</b>	Cavilha 6x30	espiga de 6x30	6x30 Bolt	 04
<b>P</b>	Garra Fundo	Fondo de la garra	Garra Fundo	 06
<b>Q</b>	Corrediça Telescópica	guía telescópica	Telescopic slide	 02
<b>R</b>	Perfil H	Perfil H	Profile H	 03

① Montagem das laterais e divisões.



② Montagem da Base e vista da gaveta.



③ Montagem do Rodapé

