

REF.: 27872

**MONTE O MÓVEL COMO NÓS O PRODUZIMOS:
COM CARINHO**
**ASSEMBLE THE FURNITURE AS WE PRODUCE
IT: WITH LOVE**
**MONTE EL MUEBLE COMO NOSOTROS LO
PRODUCIMOS: CON CARIÑO**

Dicas de Conservação:

*Para limpar ou tirar manchas, utilize uma flanela umedecida em solução de água e álcool, na mesma proporção.

*Evite exposição ao sol.

Maintenance Tips:

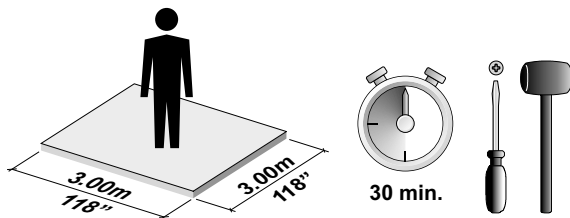
*To clean or remove stains, use a piece of flannel dampened with a water and alcohol solution, in the same proportion.

*Avoid direct sunlight.

Dicas para Conservación:

*Para limpiar o sacar manchas, utilice una flanela humedecida en solución de agua y alcohol, en la misma proporción.

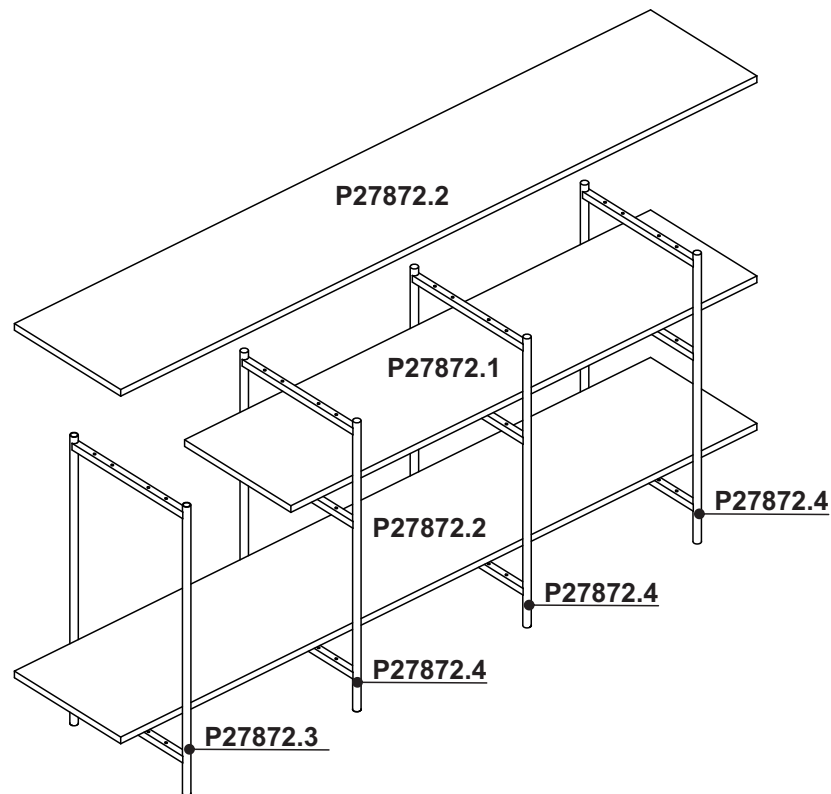
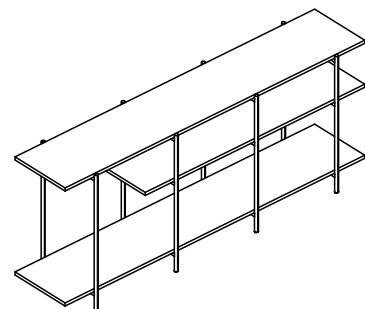
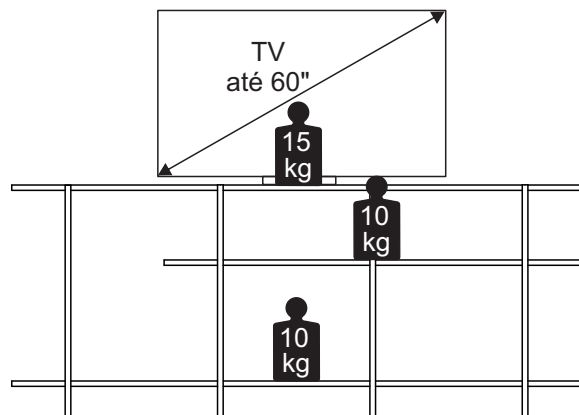
*Evite la exposición directa al sol.



CARGA MÁXIMA SUPTADA
MAXIMUM WEIGHT SUPPORTED
PESO MAXIMO SOPORTADO





35Kg

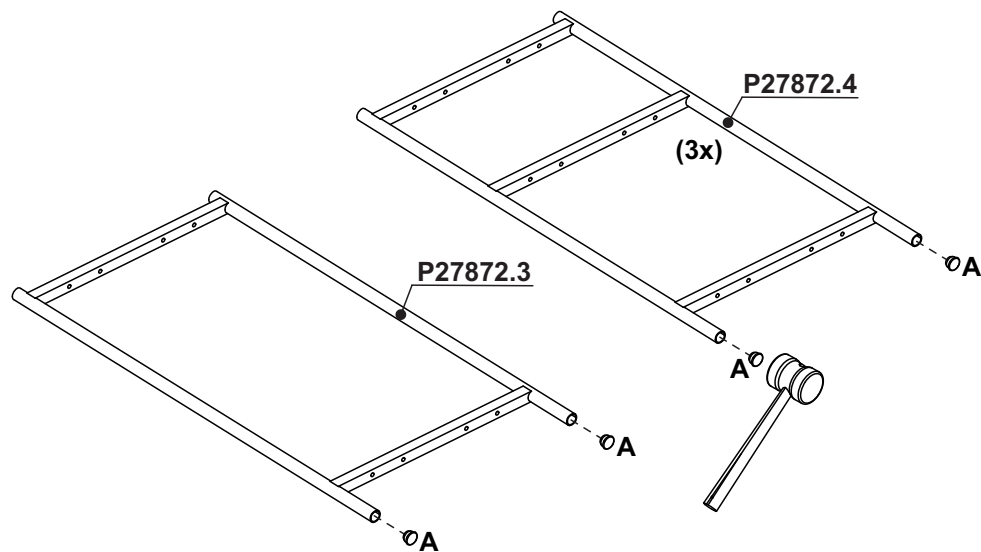


	Denominação / Description / Denominación	Qtde Qty Ctd	Dimensão Dimension Dimensión
P27872	P27872.1 Prateleira/Shelf/Repisa	01	1172x300x15
	P27872.2 Base-Tampo/Base-Top/Base-Tapa	02	1600x300x15
	P27872.3 Lateral Metálica/Metallic Side/Lateral Metálica	01	650x334x16
	P27872.4 Lateral Metálica/Metallic Side/Lateral Metálica	03	650x334x16

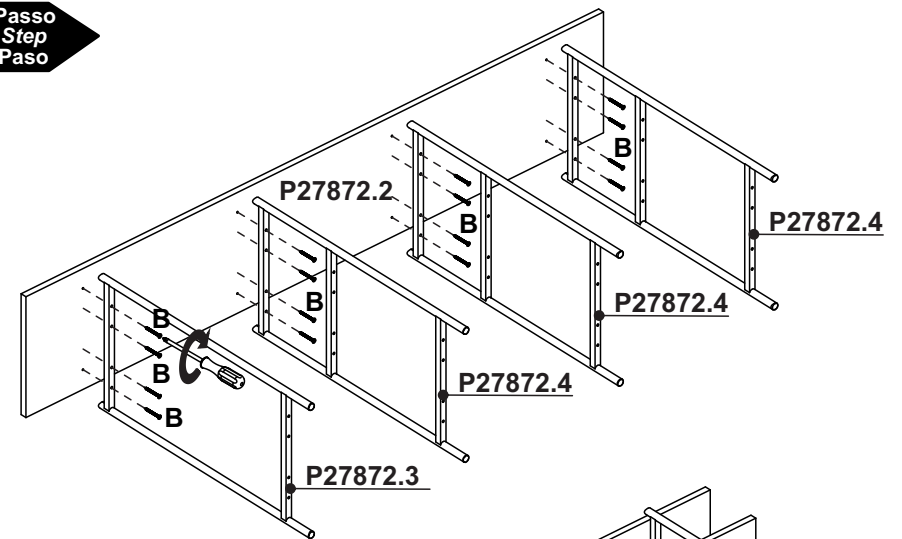
FERRAGENS / HARDWARE LIST / LISTA DE MATERIALES

A		08
B	 4,5x25mm	44

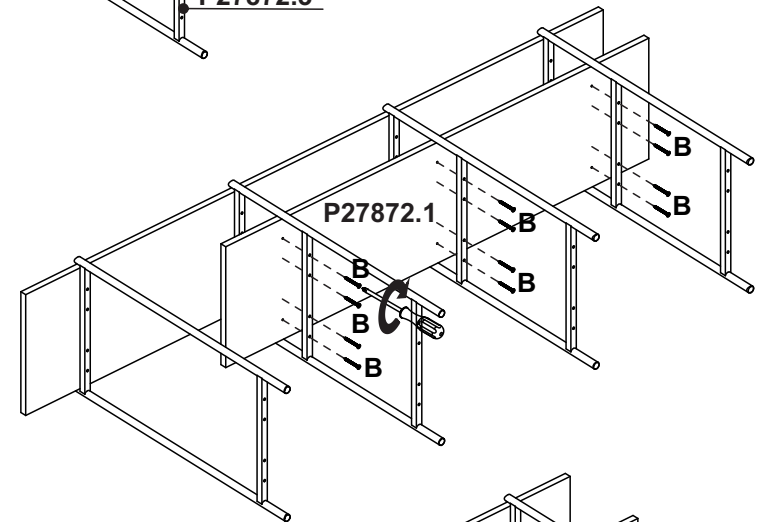
**ETAPA DE PREPARAÇÃO DAS PEÇAS.
STAGE OF PREPARATION OF THE PIECES.
FASE DE PREPARACIÓN DE LAS PIEZAS.**



1 Passo
Step
Paso



2 Passo
Step
Paso



3 Passo
Step
Paso

