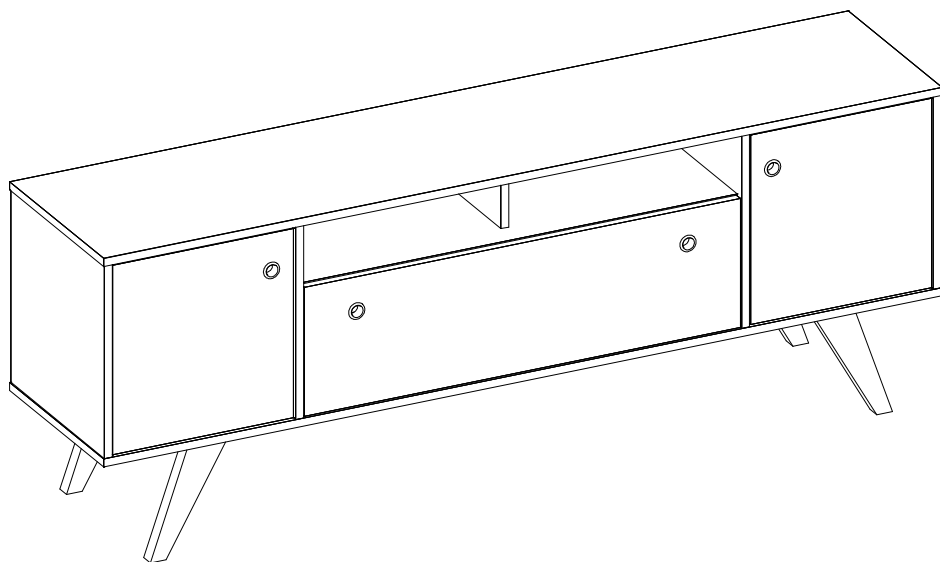


**Manual de montagem**  
**Assembly instructions**  
**Instrucciones de montaje**



**Bancada Connect**  
**1.871**





**Segurança:**

Mantener os acessórios e os plásticos da embalagem fora do alcance de crianças e animais. A montagem incorreta pode provocar a queda do móvel, causando e lesões e danos.

**Montagem:**

Cobrir o local de montagem com a embalagem do próprio produto.

Separar os acessórios e peças antes da montagem.

Seguir o manual de montagem passo a passo para garantir o correto resultado final.

Ferramentas para montagem não inclusas.

**Limpeza:**

Não molhar o móvel e não expor em lugar úmido.

Não expor o móvel próximo de fontes de calor.

Limpar apenas com pano limpo e levemente úmido.



**Safety:**

Keep accessories and plastics out of the reach of children and animals.

Incorrect assembly can cause the furniture fall causing injury and damage.

**Mounting:**

Cover the assembly space with the proper product packaging

Separates accessories and mounting parts.

Follow the assembly manual step by step to ensure the correct final result.

Assembly tools not included.

**Cleaning:**

Do not wet the furniture and do not expose it in a humid place.

Do not expose the furniture to sources of heat.

Wipe only with a clean, slightly damp cloth.



**Seguridad:**

Mantenga los accesorios y los plásticos de embalaje fuera del alcance de los niños y los animales.

Un montaje incorrecto puede provocar una caída del mueble provocando lesiones y daños.

**Montaje:**

Cubra el lugar de montaje con el propio embalaje del producto.

Separa accesorios y piezas de montaje.

Siga el manual de montaje paso a paso para asegurar el resultado final correcto.

Herramientas de montaje no incluidas.

**Limpeza:**

No moje los muebles y no los esponga en un lugar húmedo.

No esponga los muebles a fuentes de calor.

Limpiar solo con un paño limpio y ligeramente humedecido.

COLIBRI - IND. COM. DE MÓVEIS LTDA.

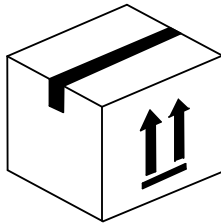
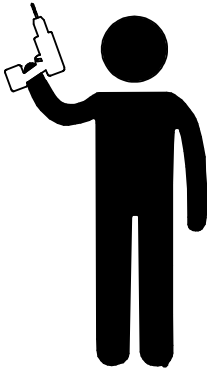
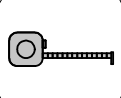
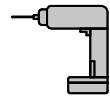
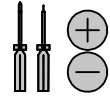
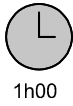
Rua Rouxinol, 5530 - Fone/Fax (43) 3275 - 8600

Pq. Industrial XI - CEP 86.706-418 - Arapongas -PR

E-mail: sac@colibrimoveis.com.br

Site: www.colibrimoveis.com.br

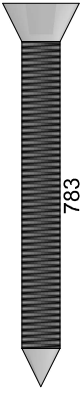






776

**A**  
20x



783

**B**  
04x



808

**C**  
04x



810

**D**  
04x



162

**E**  
22x



183

**F**  
22x



949

**G**  
24x



950

**H**  
02x



165

**I**  
50x

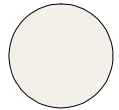


14

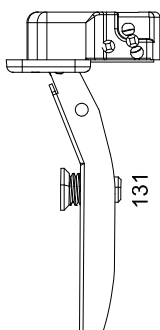
**J**  
06x



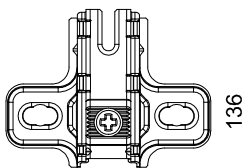
**K**  
04x



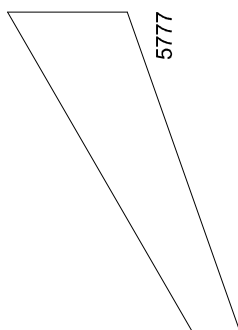
**L**  
18x



**M**  
06x



**N**  
06x

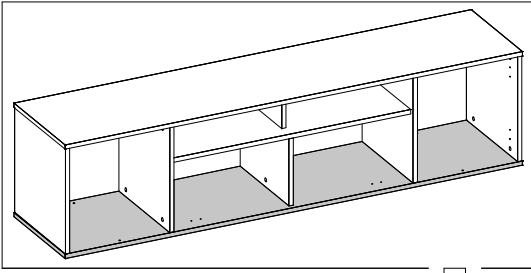


**O**  
04x

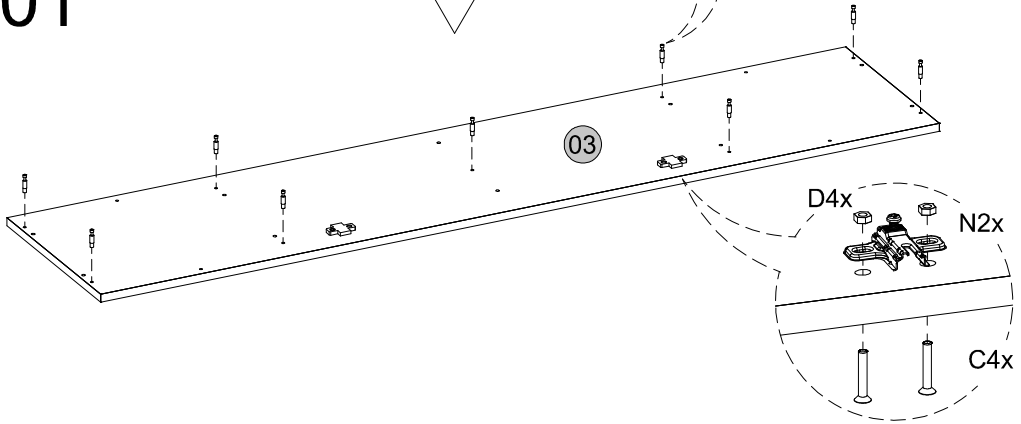
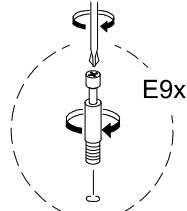


**P**  
02x

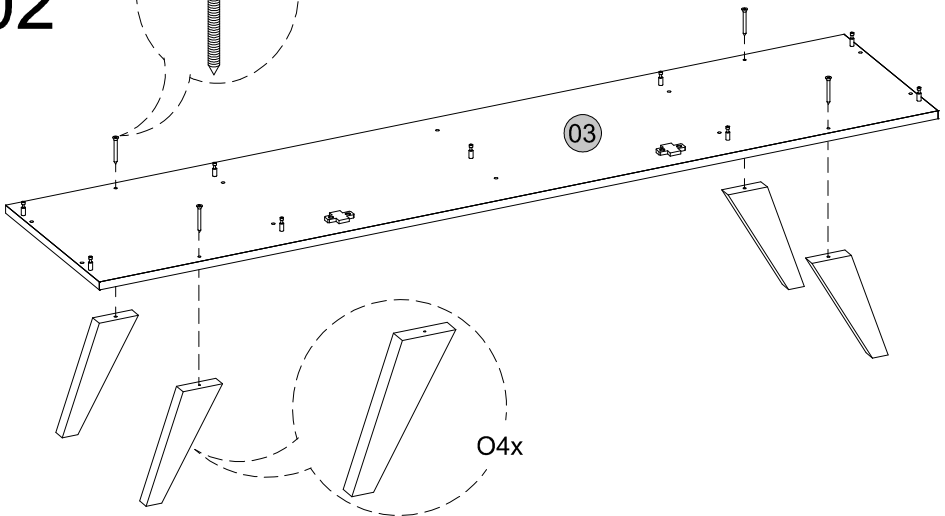
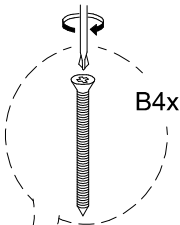
1.871.A0				
Cód.	Peças	Piece	Pieza	Qtd.
01	Tampo	Cover	Cubrir	1
02	Prateleira	Shelf	Estante	1
03	Base	Base	Base	1
04	Lateral esquerda	left side	lado izquierdo	2
05	Divisão esquerda	left division	división izquierda	1
06	Divisão superior cen	superior division cen	división superior cen	1
07	Divisão inferior cen	lower division cen	división inferior cen	1
08	Divisão direita	right division	división correcta	1
09	Porta esquerda	left door	puerta izquierda	1
10	Porta direita	right door	puerta derecha	1
11	Porta central	central door	puerta central	1
12	Fundo lateral	Side bottom	Fondo lateral	2
13	Fundo central	Central background	Fondo central	1

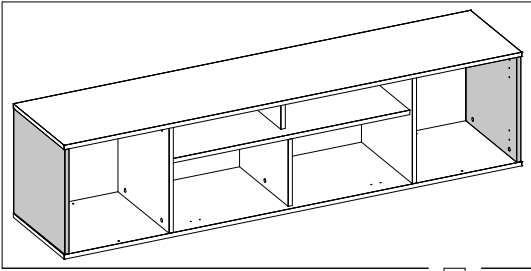


01

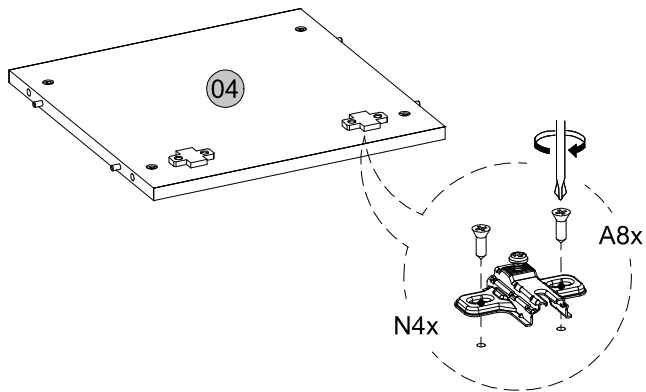
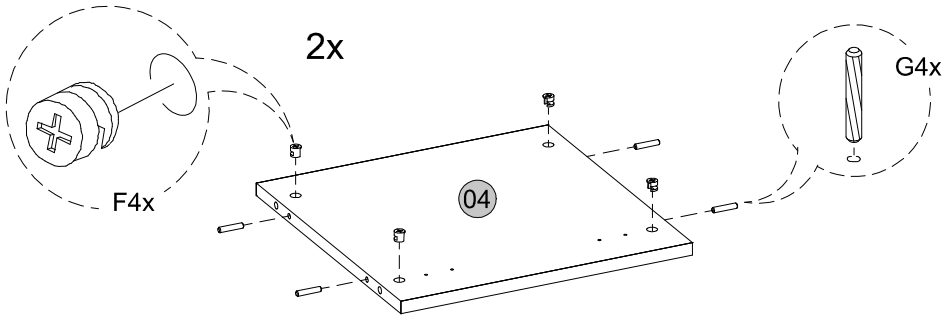


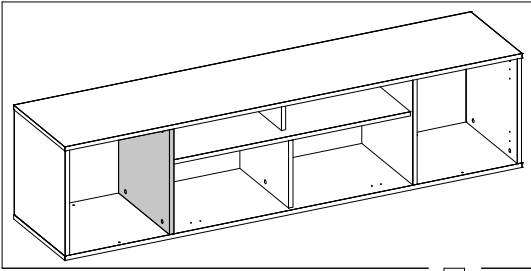
02



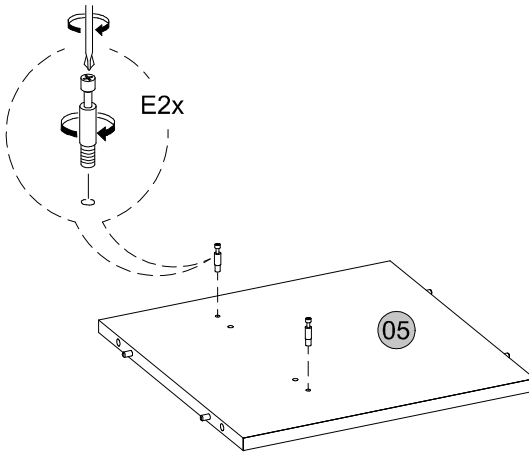
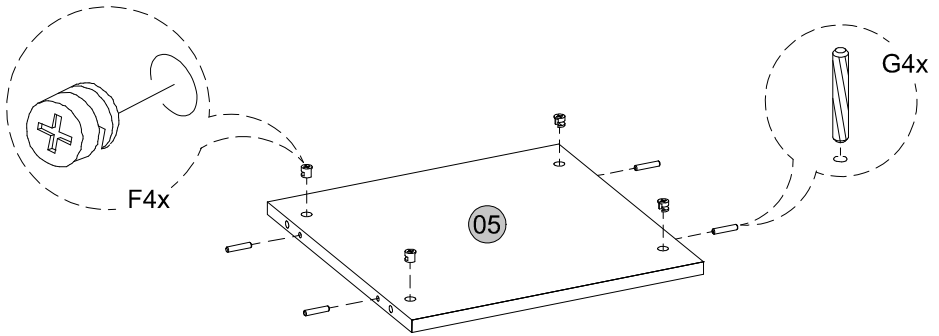


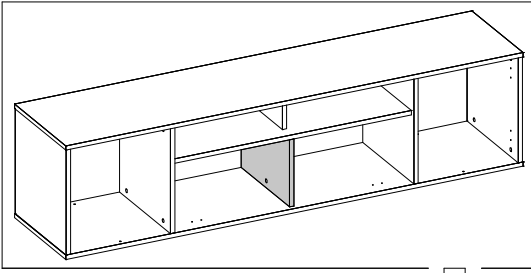
02



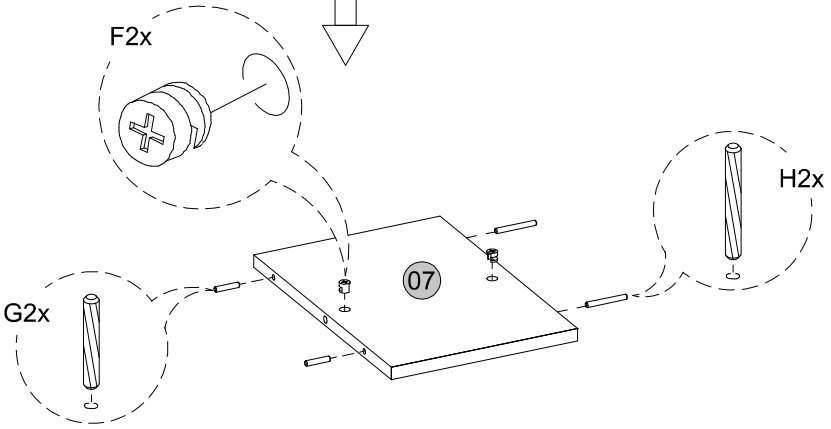


03

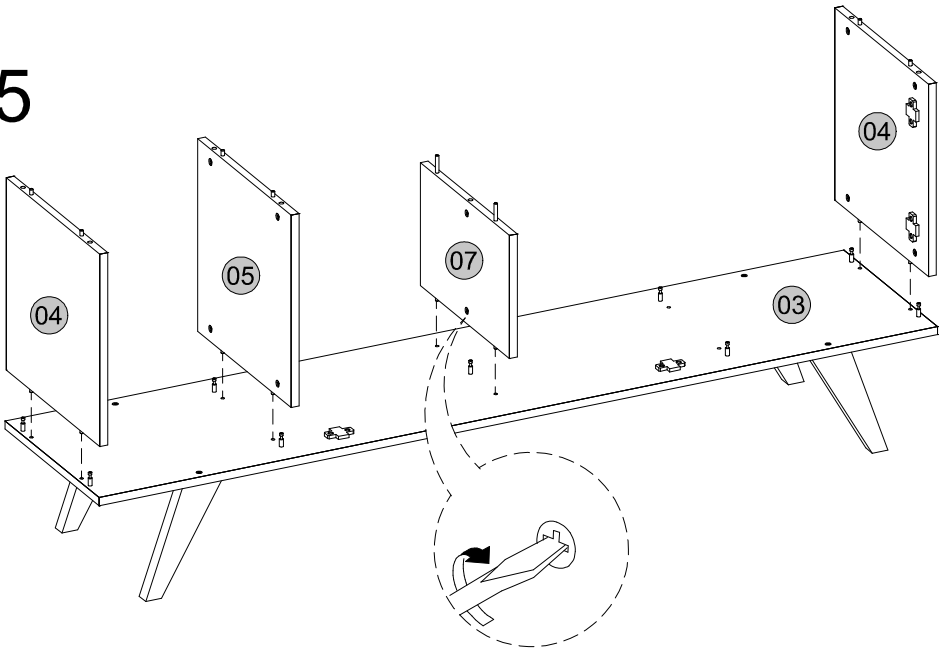


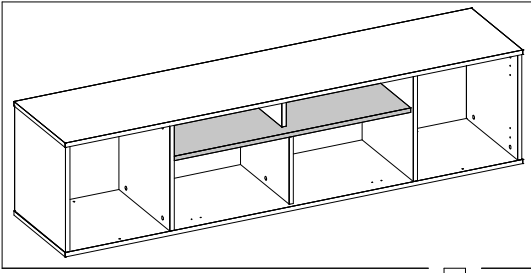


04

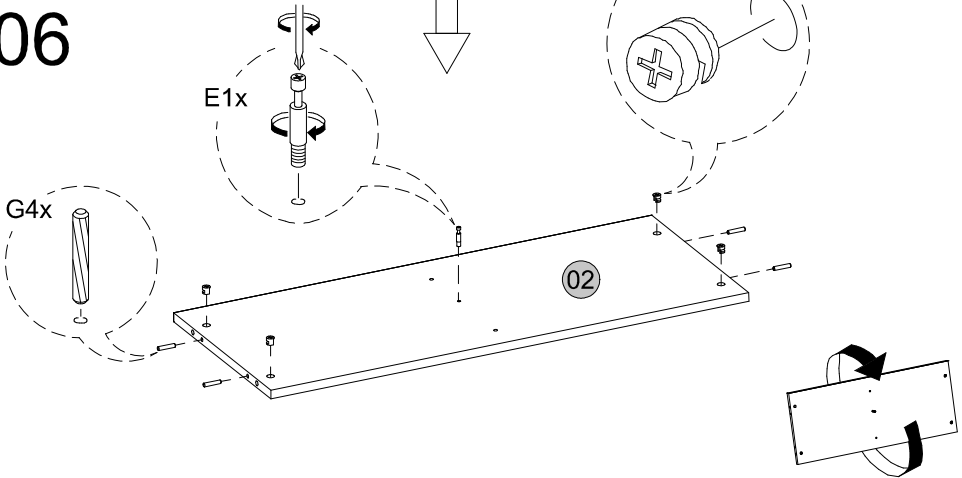


05

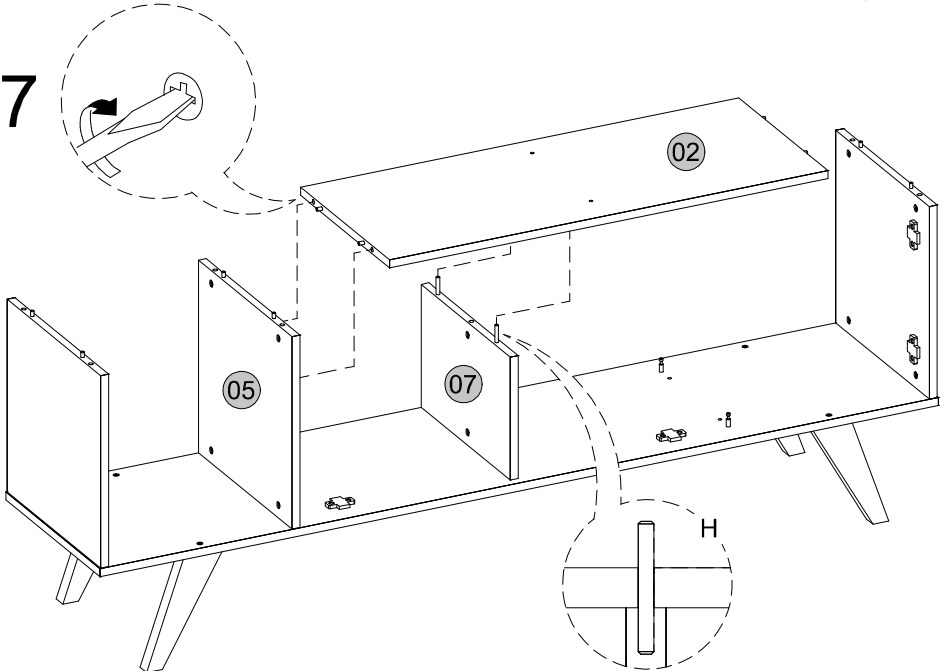


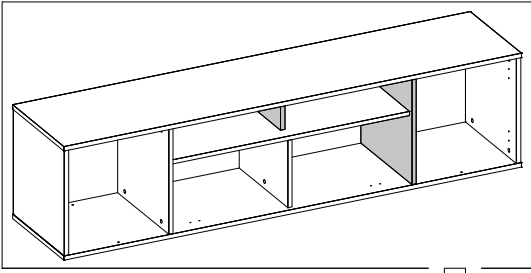


06

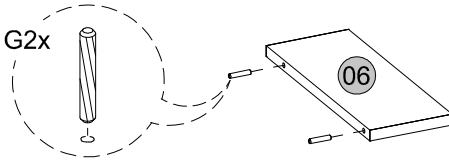


07

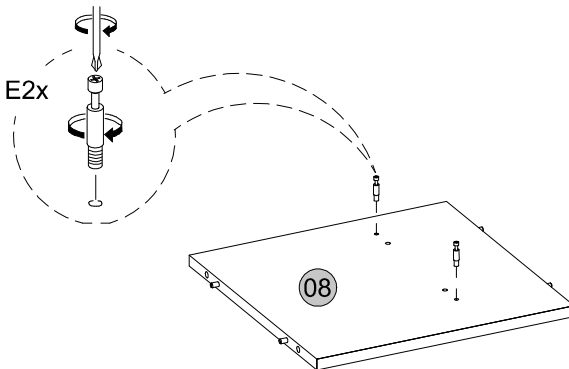
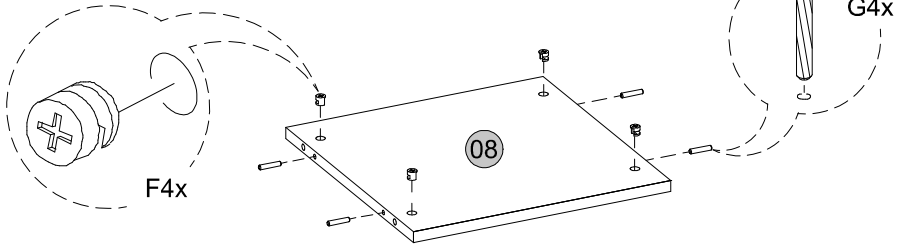


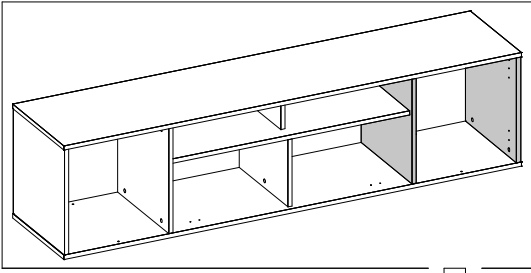


08

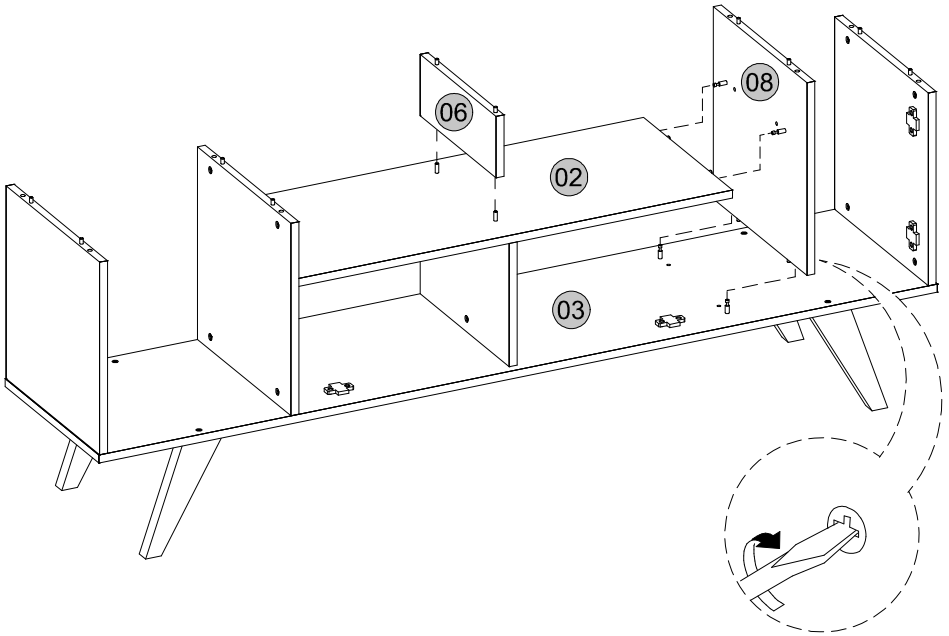


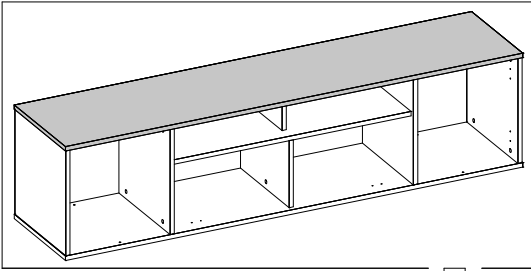
09



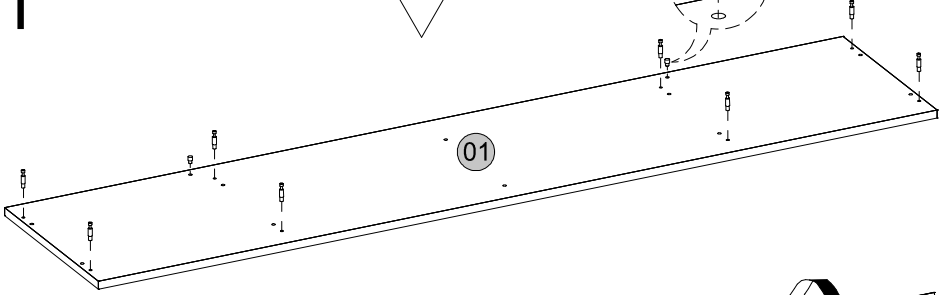


10

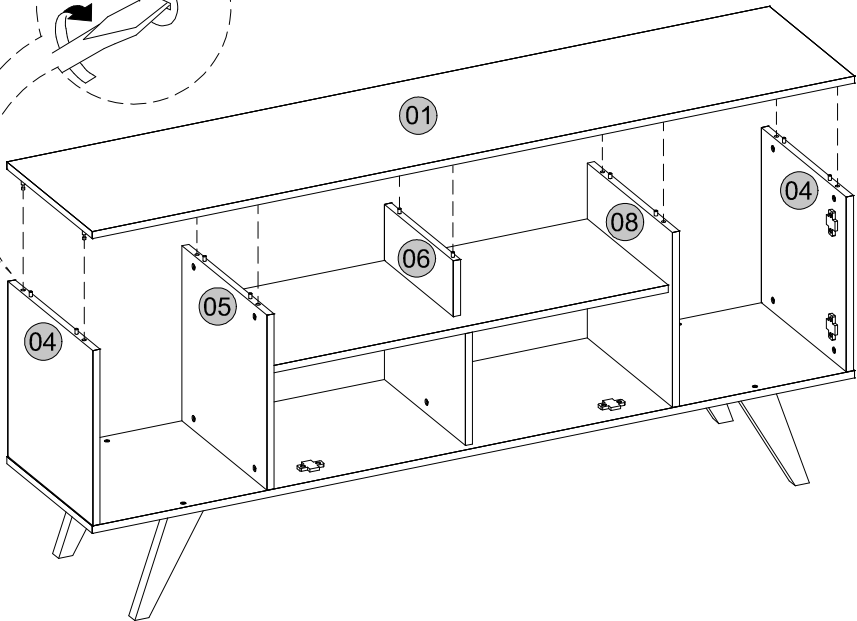
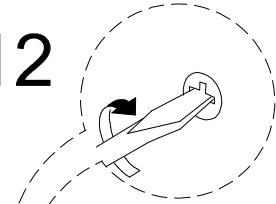


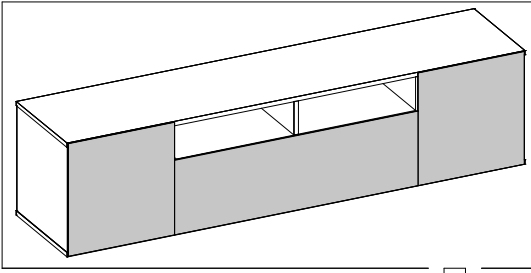


11

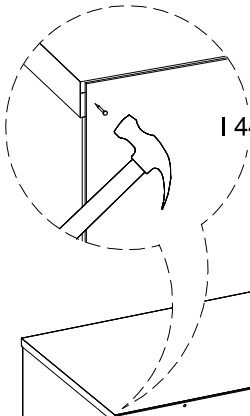


12

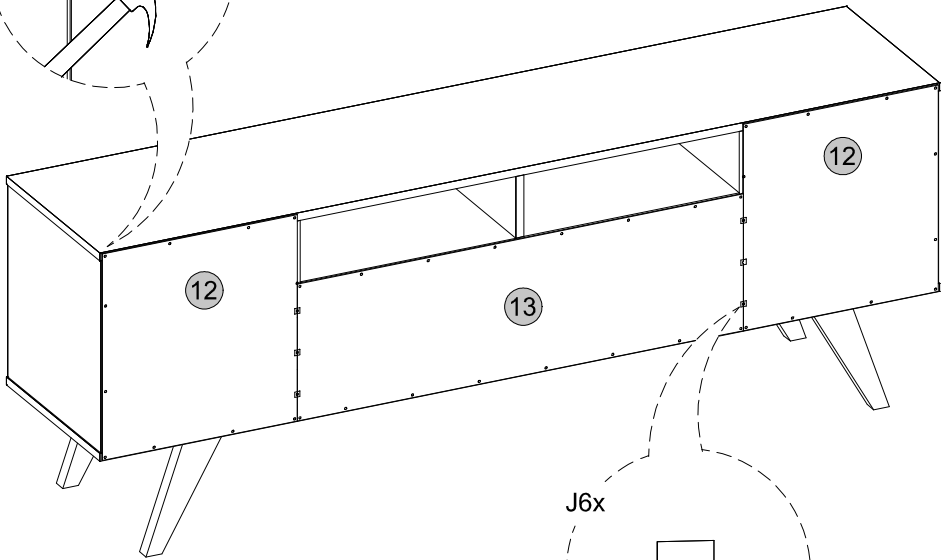




13

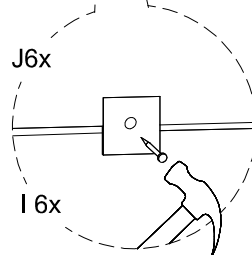


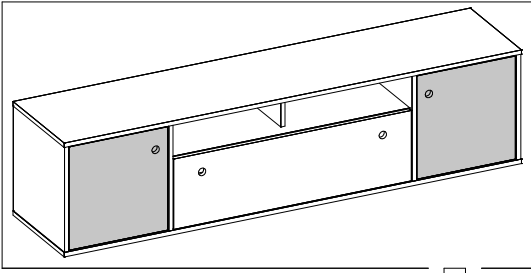
I 44x



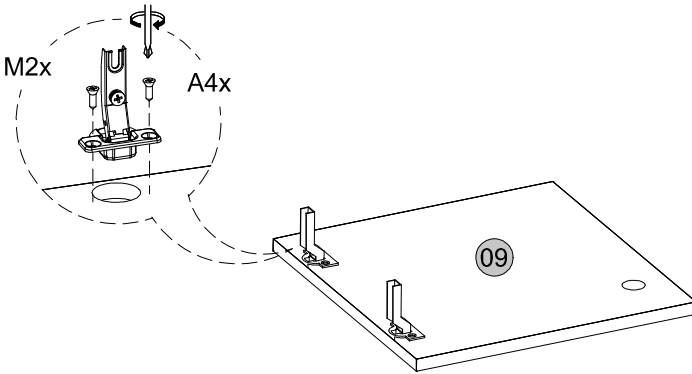
J6x

I 6x

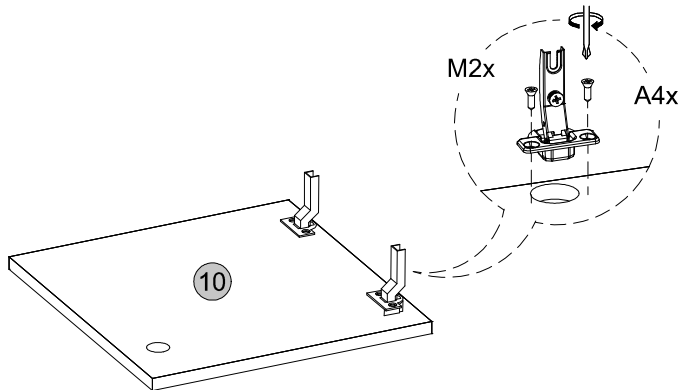


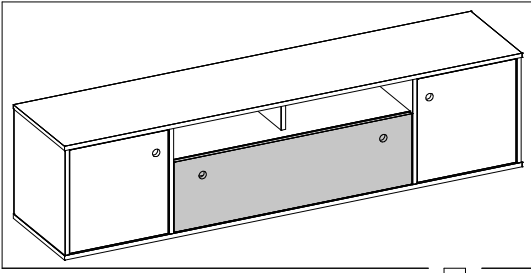


14

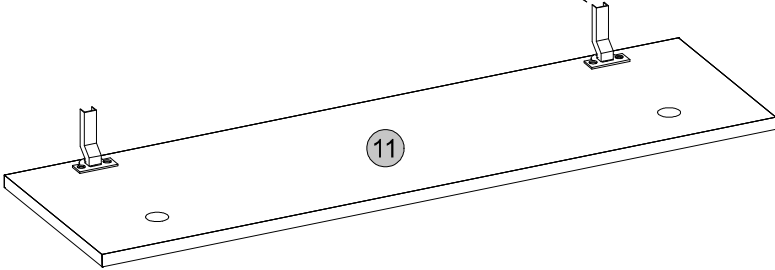
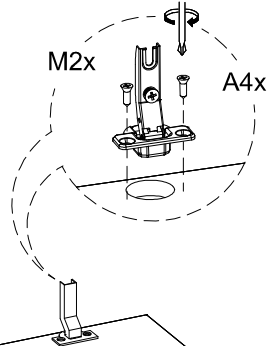


15

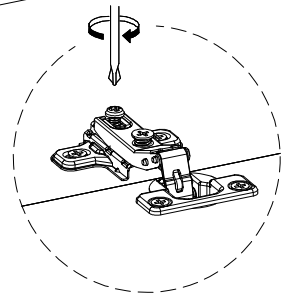
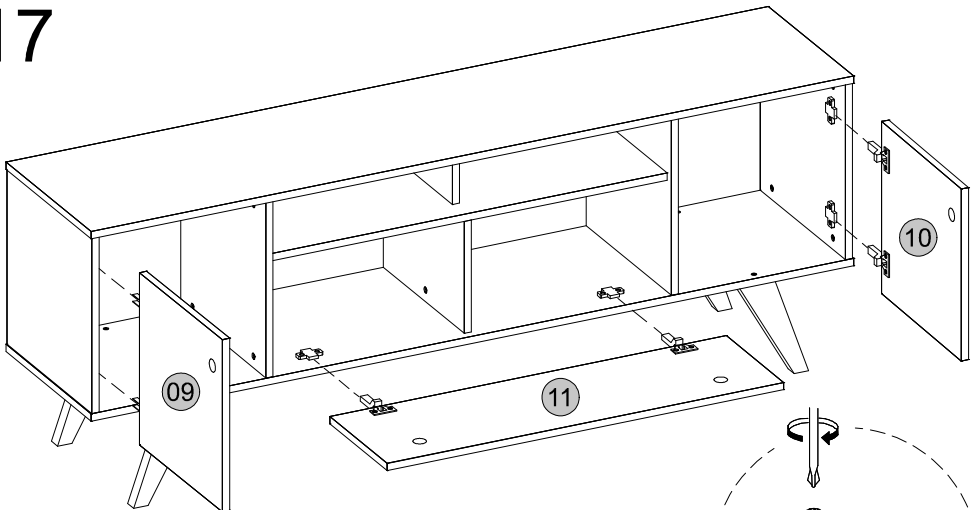


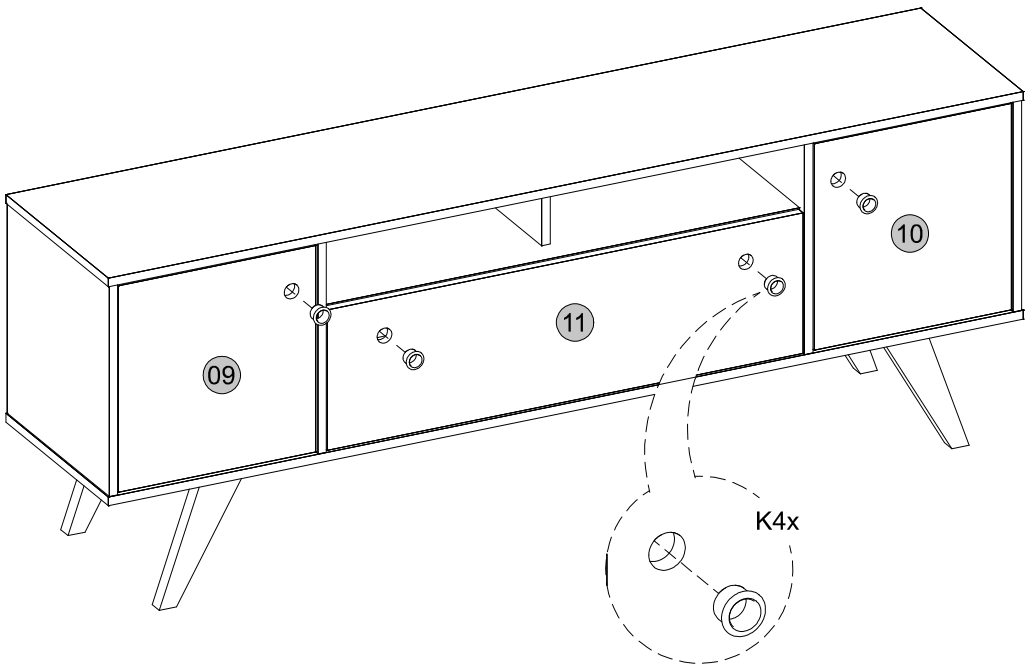
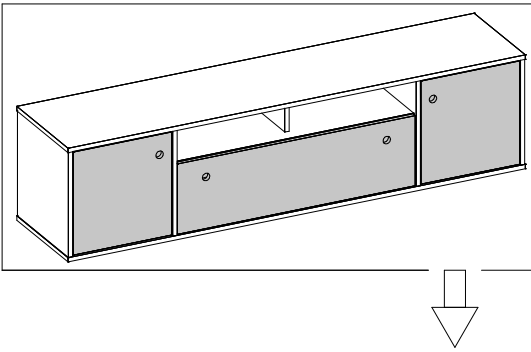


16



17





Medidas finais / Final measures / Medidas finales

Comprimento / Length / Largo : 1600mm

Altura / Height / Alto : 592mm

Profundidade / Depth / Profundidad : 361mm

