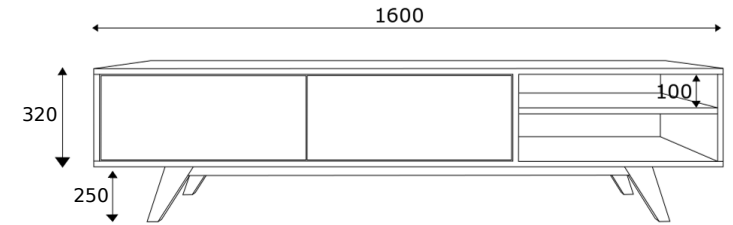


RAK1025



1-ATENÇÃO:

2- Antes de iniciar a montagem leia e observe severamente este manual;

3- **IMPORTANTE:** para que o produto não perca a garantia, solicitamos observar atentamente as orientações de montagem como:

-**Fixação do produto na parede (se estiver pedindo no manual);**

-**Colocação correta de cavilhas e ferragens.**

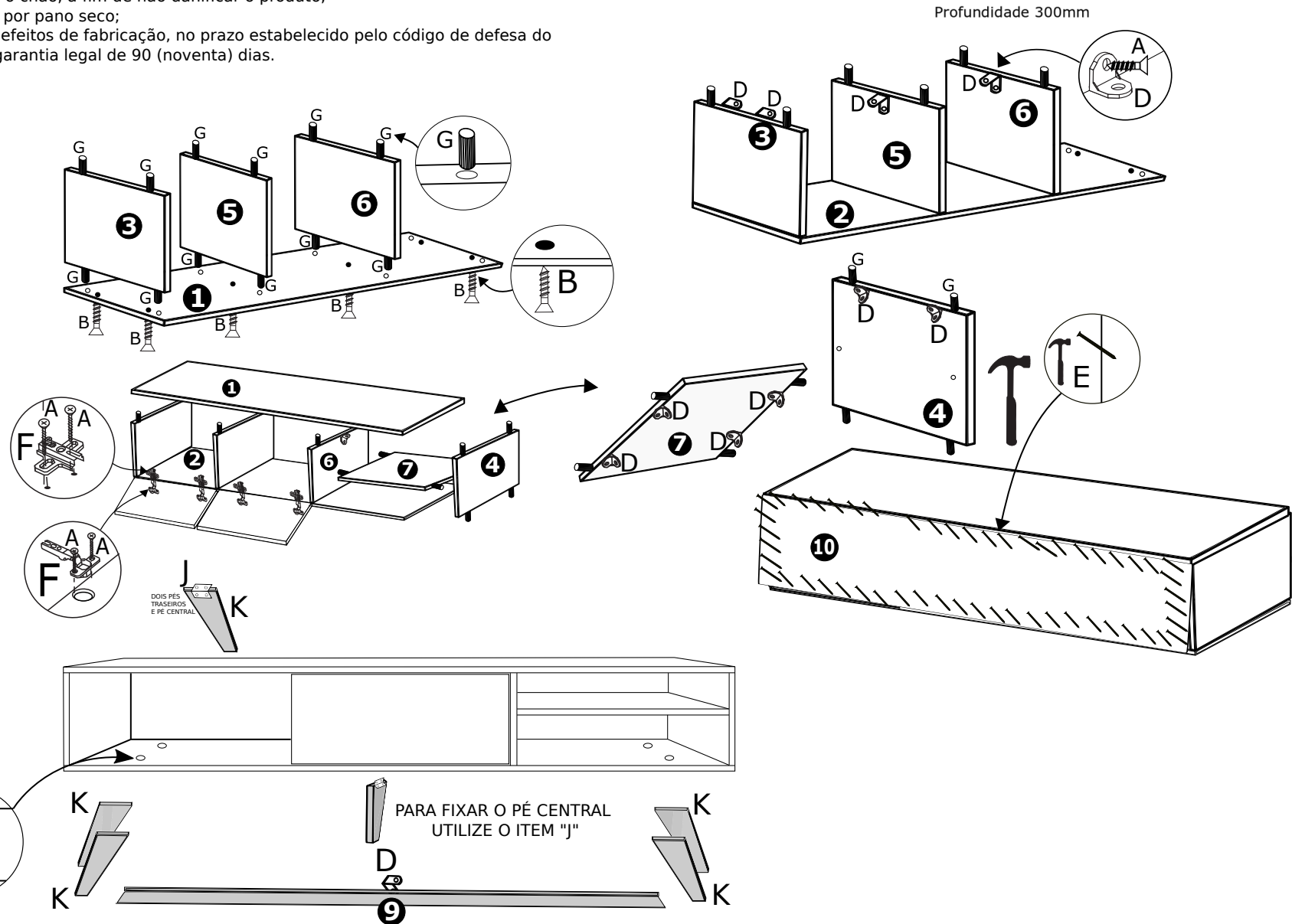
4- Caso não sinta segurança em realizar a montagem deste produto, contrate um profissional capacitado;

5- Aconselhamos utilizar a embalagem para forrar o chão, a fim de não danificar o produto;

6- **LIMPEZA:** Pano levemente umedecido seguido por pano seco;

7- **GARANTIA:** A garantia dos produtos abrange defeitos de fabricação, no prazo estabelecido pelo código de defesa do consumidor, em seu artigo 26, II, o qual prevê garantia legal de 90 (noventa) dias.

1	TAMPO	-1 PÇ- 1600x300x15
2	BASE	-1 PÇ- 1600x300x15
3	LATERAL ESQUERDA	-1 PÇ- 290x300x15
4	LATERAL DIREITA	-1 PÇ- 290x300x15
5	DIVISÓRIA INTERNA	-1 PÇ- 290x284x15
6	DIVISÓRIA EXTERNA	-1 PÇ- 290x300x15
7	PRATELEIRA	-1 PÇ- 505x300x15
8	PORTAS	-2 PÇ- 519x284x15
9	SARRAFO DO PÉ	-1 PÇ- 1320x045x15
10	FUNDO	-1 PÇ- 1590x310x03



A	+		PARAFUSO CC	4x16	55
B	+		PARAFUSO CC	4x50	7
C	+		PARAFUSO CC	4x30	2
D			CANTONEIRA 18x18		12
E			Prego	10x10	45
F			Dobradiça SUPER ALTA		4
G			Cavilha 6x30		22
H	+		PARAFUSO CC	5x70	4
I			PULSADOR MAGNÉTICO		2
J			CANTONEIRA		4
K			PÉ CHATO 250mm		5

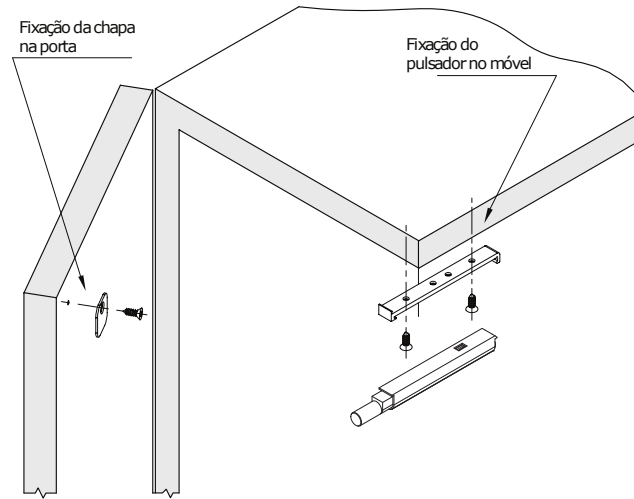
APÓS PRENDER OS PÉS NA BASE FIXE O SARRAFO DO PÉ (9) POR TRÁS DOS PÉS DIANTEIROS COM O ITEM "C"

PARA FIXAR O PÉ CENTRAL UTILIZE O ITEM "J"

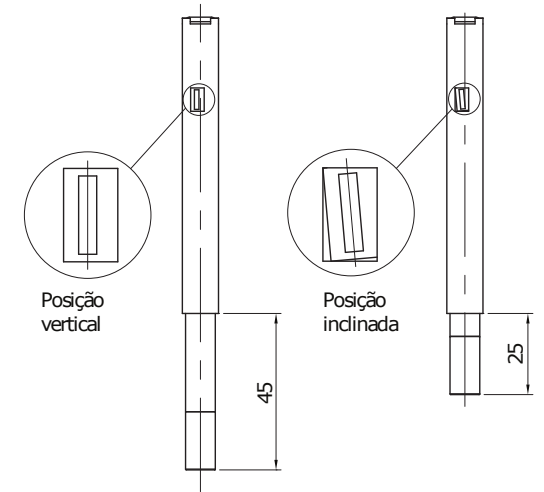
RAK1025



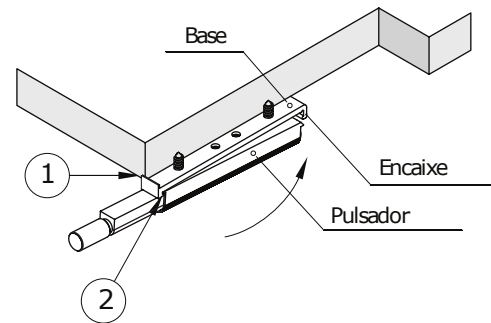
Fixação dos componentes



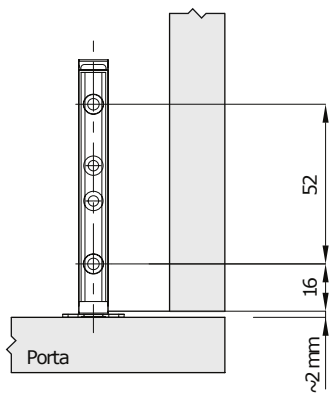
Regulagem no curso do Pulsador:
Com uma chave de fenda, ajuste a
posição para o curso desejado.



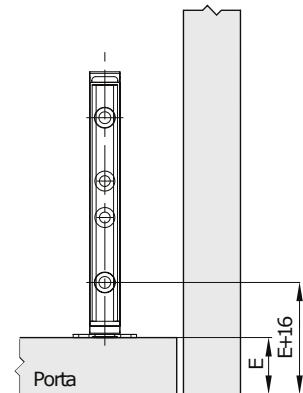
Etapas de montagem



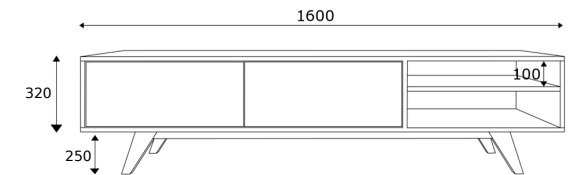
Vista superior Porta sobreposta



Vista superior Porta embutida



- 01 - Alinhe a base pela frente do móvel para fazer a fixação (porta sobreposta).
- 02 - Com a base fixada, apoie a frente do pulsador no ponto 2 e gire até o encaixe "click".



Profundidade 300mm