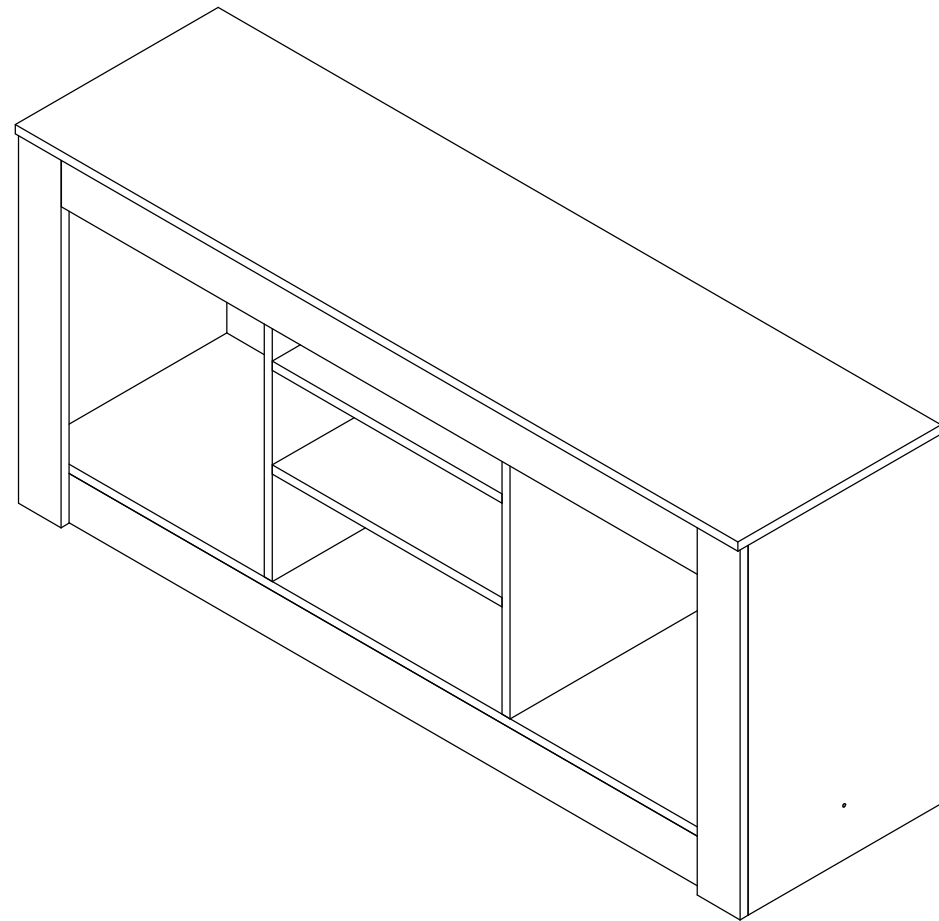



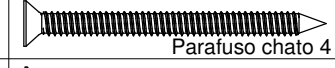
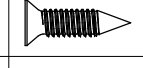
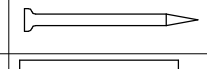

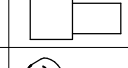

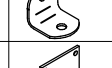

# Rack Barcelona 0603

## Instruções de Montagem Assembly Instructions / Instrucciones de Montaje

01



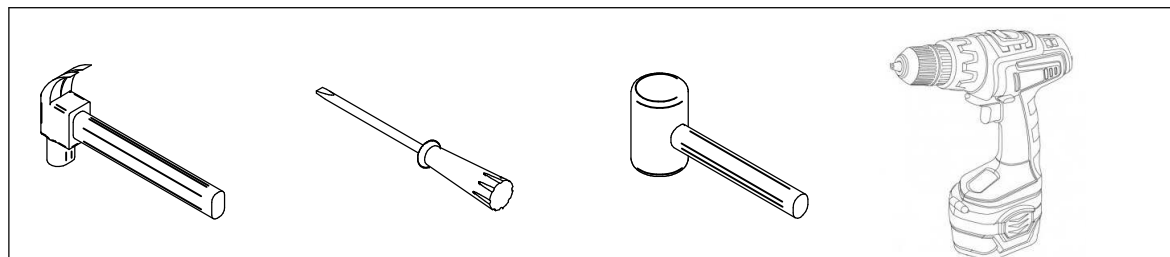
### Lista de ferragens Hardware list

REF	Lista de materiais	QNT
A	 Cavilha 8 x 30	16
B	 Parafuso chato 4 x 40	04
C	 Parafuso chato 3,5x14	42
D	 Prego 10 x 10	40
E	 Adesivo Tapa Furo	02
F	 Suporte Prateleira 6x8	08
G	 Sapata Deslizadora	06
H	 Cantoneira 20x20	17
I	 Chapa Plana 4 Furos 40x40	02

### Lista de peças / Parts lists / Lista de piezas

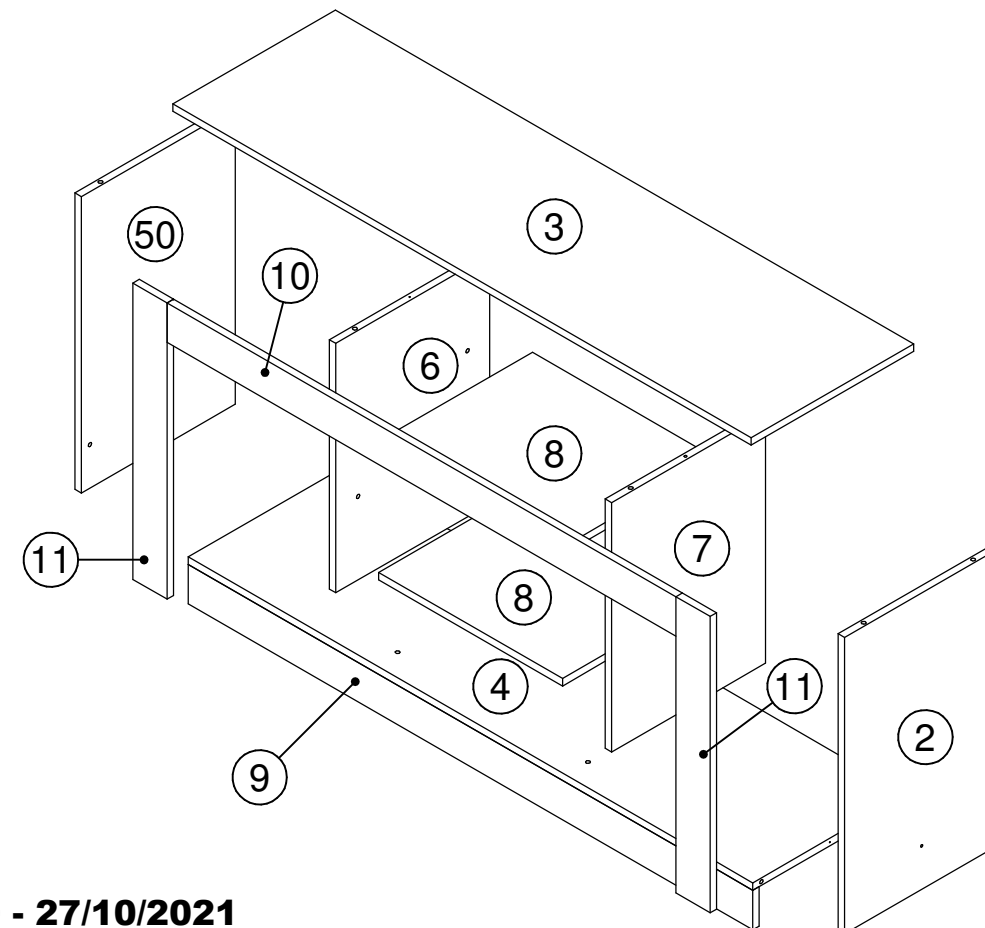
Nº	Descrição	Dimensão	Quant
50	Lat Esq/Lado Izquierdo	600x360x15	01
02	Lat Dir/Lado Derecho	600x360x15	01
03	Tampo/Cubrir	1352x380x15	01
04	Base/Base	1320x360x15	01
06	Div Esq/División a La Izquierda	505x360x15	01
07	Div Dir/División Derecha	505x360x15	01
08	Prateleira/Estante	430x360x15	02
09	Rodape/Zócalo	1320x80x15	01
10	Montante Maior/Cantidad Mayor	1190x80x15	01
11	Montante Menor/Cantidad Menor	600x80x15	02
12	Fundo/Fondo	528x447x03	03

### Ferramentas Necessárias Herramientas Necesarias

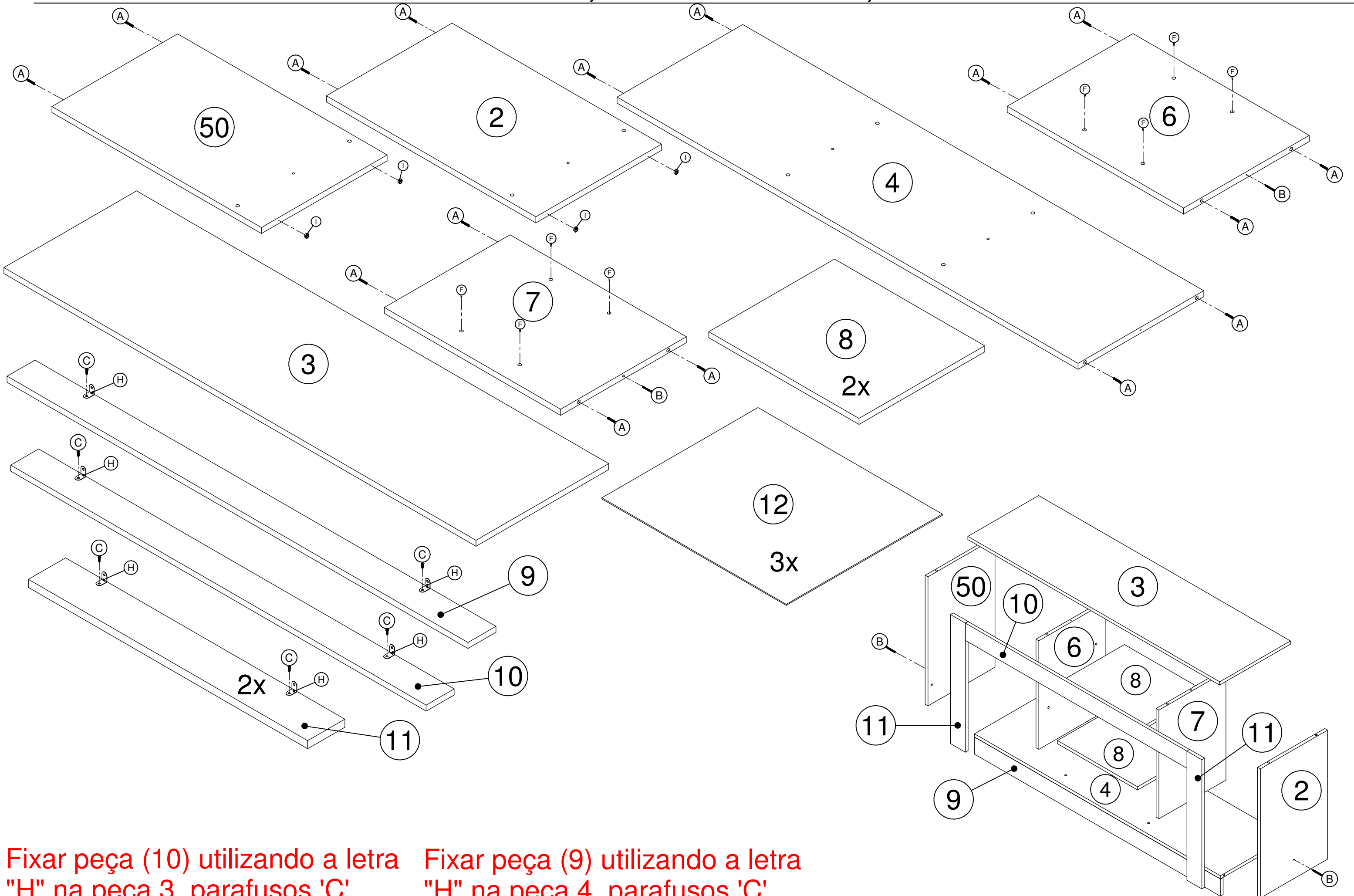


**Antes de montar seu móvel, leia cuidadosamente o Manual de Instruções e o mantenha para futuras consultas.  
OBRIGADO.**

**Antes de montar sus muebles, lea cuidadosamente el Manual de instrucciones y guárdelo para futuras referencias.  
GRACIAS**



Rev.: 00 - 27/10/2021



Fixar peça (10) utilizando a letra "H" na peça 3, parafusos 'C'

Fixar peça (9) utilizando a letra "H" na peça 4, parafusos 'C'