

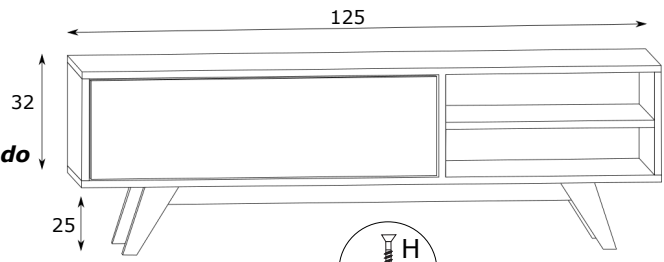
RAK1024



ATENÇÃO:

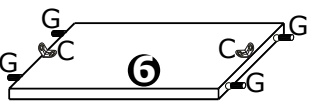
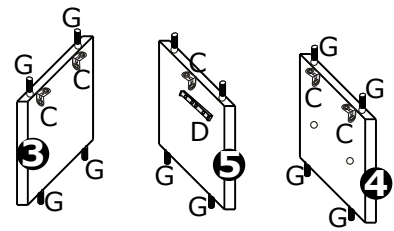
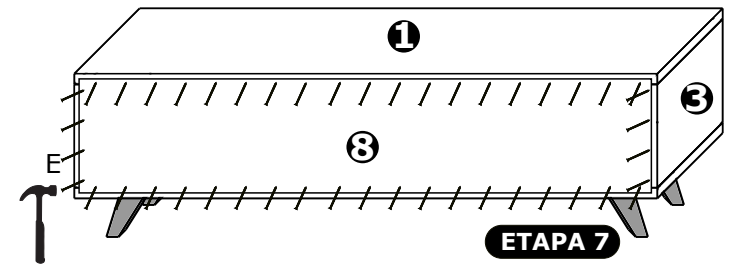
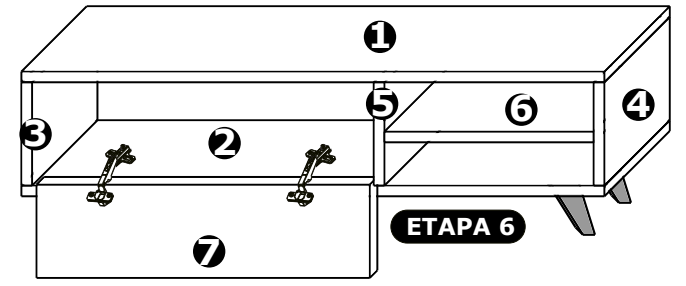
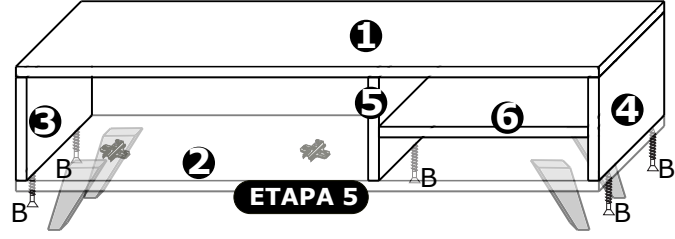
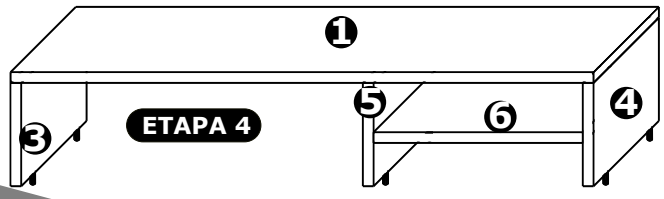
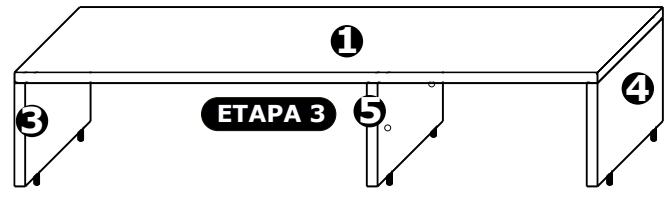
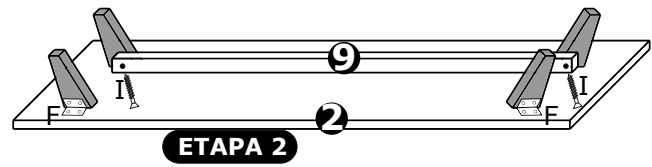
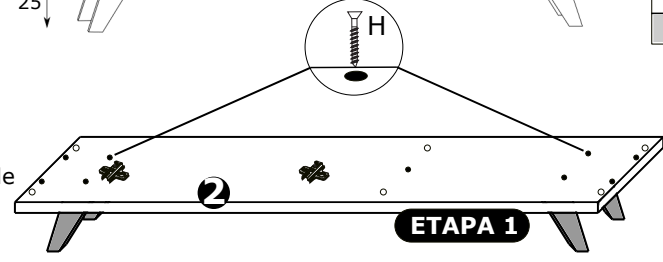
- 1- Antes de iniciar a montagem leia e observe severamente este manual;
- 2- **IMPORTANTE:** para que o produto não perca a garantia, solicitamos observar atentamente as orientações de montagem como:
 - **Fixação do produto na parede (se estiver pedindo no manual);**
 - **Colocação correta de cavilhas e ferragens.**
- 3- Caso não sinta segurança em realizar a montagem deste produto, contrate um profissional capacitado;
- 4- Aconselhamos utilizar a embalagem para forrar o chão, a fim de não danificar o produto;
- 5- **LIMPEZA:** Pano levemente umedecido seguido por pano seco;
- 6- **GARANTIA:** A garantia dos produtos abrange defeitos de fabricação, no prazo estabelecido pelo código de defesa do consumidor, em seu artigo 26, II, o qual prevê a garantia legal de 90 (noventa) dias.

OBS: Antes de começar, coloque as cavilhas e ferragens em seus lugares.



1	TAMPO	-1 PÇ-	1250x320x15
2	BASE	-1 PÇ-	1250x320x15
3	LATERAL ESQUERDA	-1 PÇ-	290x320x15
4	LATERAL DIREITA	-1 PÇ-	290x320x15
5	DIVISÓRIA	-1 PÇ-	290x320x15
6	PRATELEIRA	-1 PÇ-	450x320x15
7	PORTA	-1 PÇ-	749x284x15
8	FUNDO	-1 PÇ-	1245x310x03
9	SARRAFO	-1 PÇ-	900x045x15

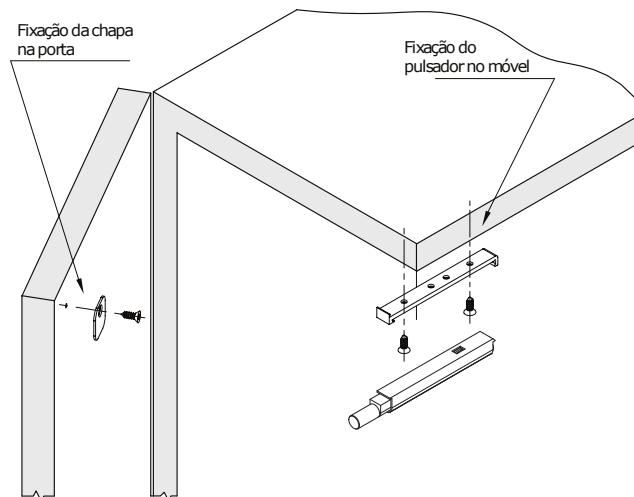
A		PARAFUSO CC	4x16	34
B		PARAFUSO CC	4x50	5
C		CANTONEIRA	18x18	7
D		PULSADOR MAGNÉTICO		1
E		Prego	10x10	30
F		CANTONEIRA		2
G		Cavilha	6x30	16
H		PARAFUSO CC	5x70	4
I		PARAFUSO CC	4x30	2
J		Dobradiça super alta caneco 26		2
K		PÉ CHATO	250mm	4
L		TAPA FURO BR/PR/MAD		4



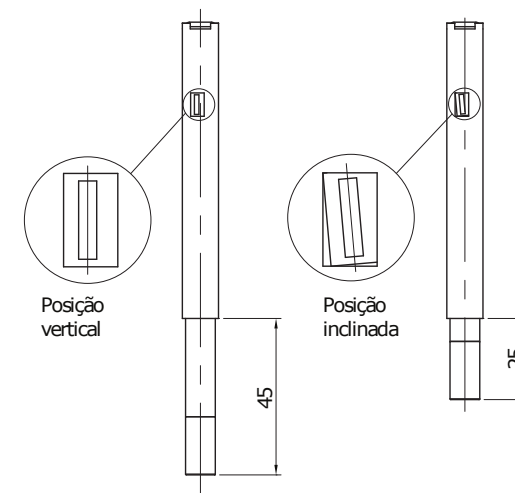
RAK1024



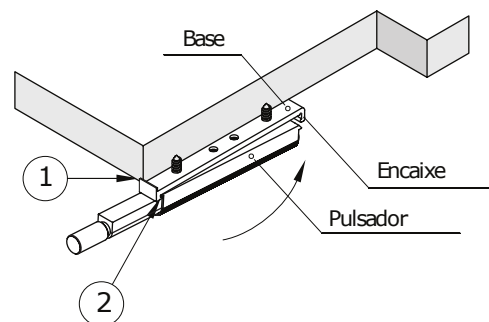
Fixação dos componentes



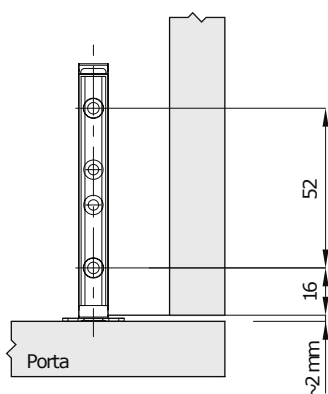
Regulagem no curso do Pulsador:
Com uma chave de fenda, ajuste a posição para o curso desejado.



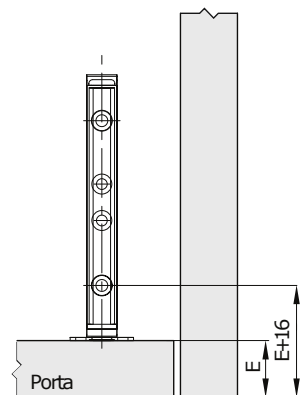
Etapas de montagem



Vista superior Porta sobreposta



Vista superior Porta embutida



- 01 - Alinhe a base pela frente do móvel para fazer a fixação (porta sobreposta).
- 02 - Com a base fixada, apoie a frente do pulsador no ponto 2 e gire até o encaixe "click".

