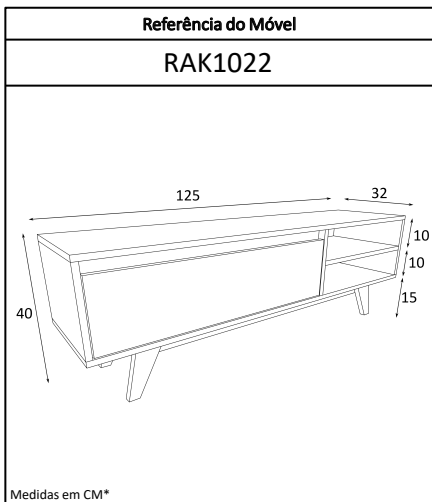




- Leia o manual de montagem antes de começar a montar o móvel;
- Siga as regras de montagem como: fixação de parede, cavilhas e ferragens;
- Se tiver dificuldades, contrate um montador capacitado;
- Usar a embalagem para forrar o chão;
- Limpeza: pano levemente umedecido e depois pano seco;
- Garantia de 3 meses.

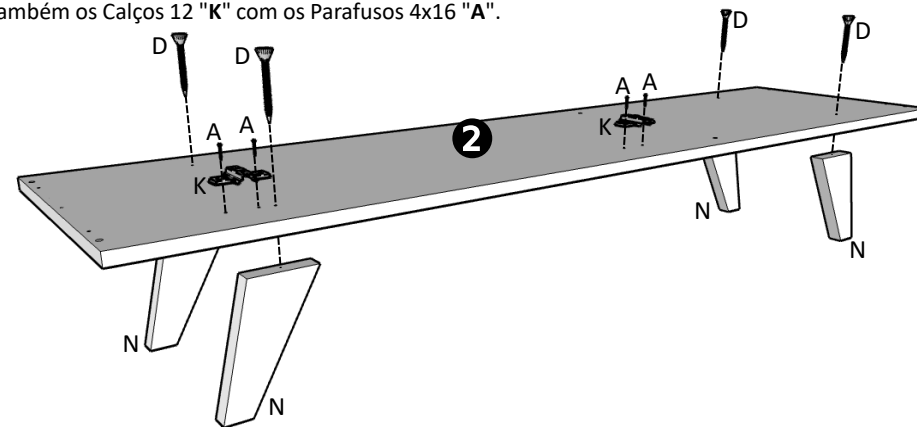


1	Tampo	1250x320x15	1
2	Base	1250x320x15	1
3	Lateral Direita	220x320x15	1
4	Lateral Esquerda	220x320x15	1
5	Divisória	220x320x15	1
6	Prateleira	450x320x15	1
7	Porta	749x187x15	1
8	Batente	755x60x15	1
9	Sarrafo	900x45x15	1
10	Fundo	1240x240x3	1

A		4x16	45
		Parafuso CC	
B		4x30	2
		Parafuso CC	
C		4x50	6
		Parafuso CC	
D		5x70	4
		Parafuso CC	
E		Cantoneira de Metal	8
F		Cantoneira	5
G		6x30	16
		Cavilha	
H		8x30	3
		Cavilha	
I		Batente de Porta	1
J		Dobradça Alta 26	2
K		Calço 12	2
L		Prego	16
M		Bucha 6	1
N		Pé Chato 150mm	4
O		Tapa Furo	4

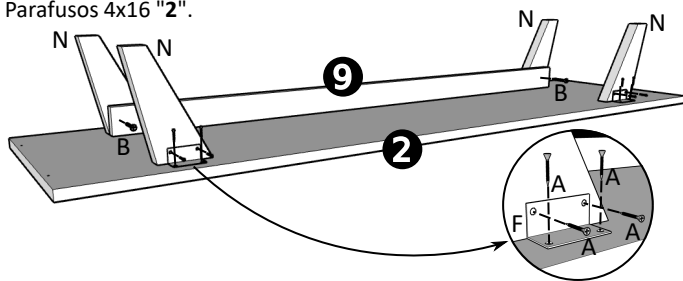
1º Passo

Fixar os Pés Chatos 150mm "N" na Base "2" com os Parafusos 5x70 "D" e também os Calços 12 "K" com os Parafusos 4x16 "A".



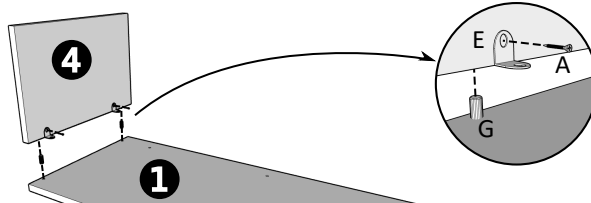
2º Passo

Fixar o Sarrafo "9" nos Pés Chatos 150mm "N" frontais e com a Cantoneira "F" fixe os Pés Chatos 150mm "N" na Base "9" usando os Parafusos 4x16 "2".



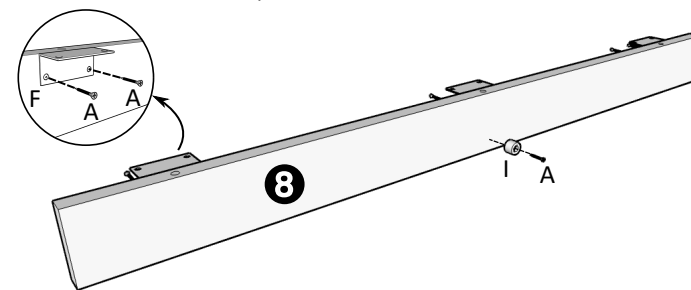
3º Passo

Fixar a Lateral Esquerda "4" no Tampo "1" com a Cantoneira de Metal "E" usando os Parafusos 4x16 "A" e encaixar as Cavilhas "G".



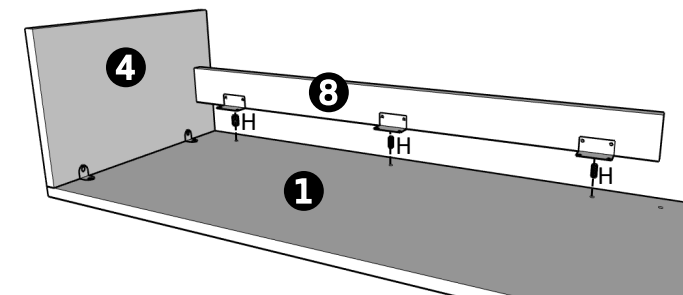
4º Passo

Fixar a Batente de Porta "I" na Batente "8" com o Parafuso 4x16 "A" e fixar as Cantoneiras "F" na parte de trás com os Parafusos 4x16 "A".



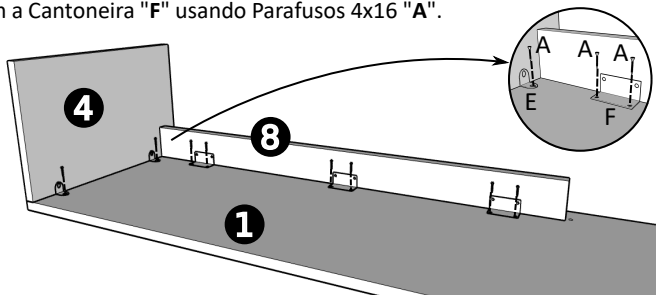
5º Passo

Fixar a Batente "8" no Tampo "1" encaixando as Cavilhas "H".



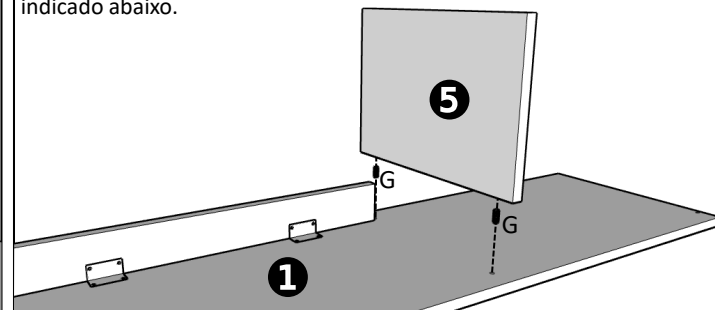
6º Passo

Finalize a fixação da Lateral Esquerda "4" com a Cantoneira de Metal "E" usando Parafusos 4x16 "A", finalizando a fixação da Batente "8" também com a Cantoneira "F" usando Parafusos 4x16 "A".



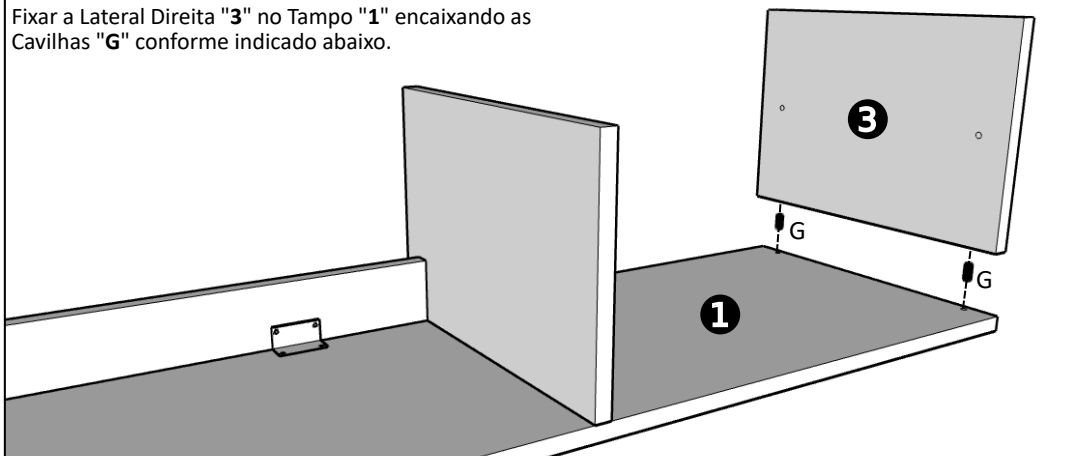
7º Passo

Fixar a Divisória "5" encaixando as Cavilhas "G" no Tampo "1" conforme indicado abaixo.

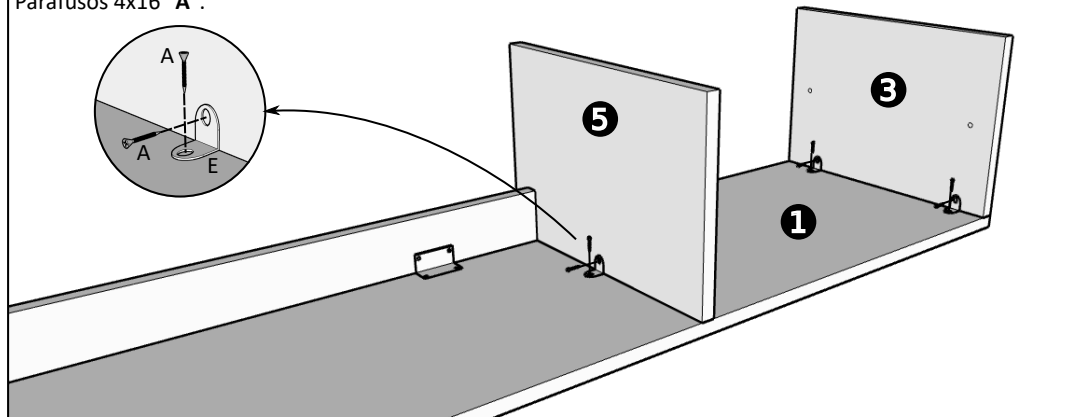


8º Passo

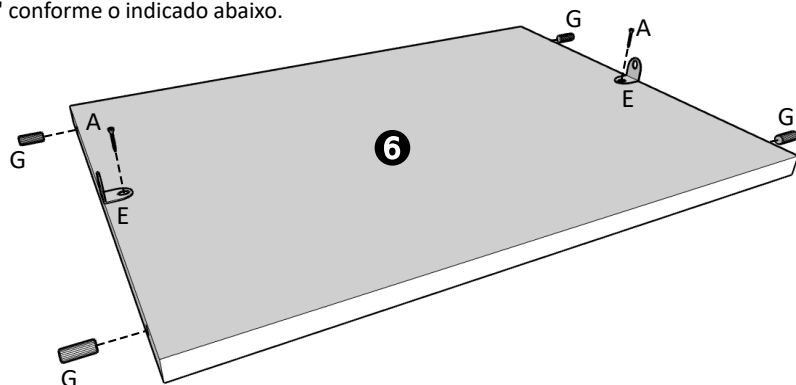
Fixar a Lateral Direita "3" no Tampo "1" encaixando as Cavilhas "G" conforme indicado abaixo.

**9º Passo**

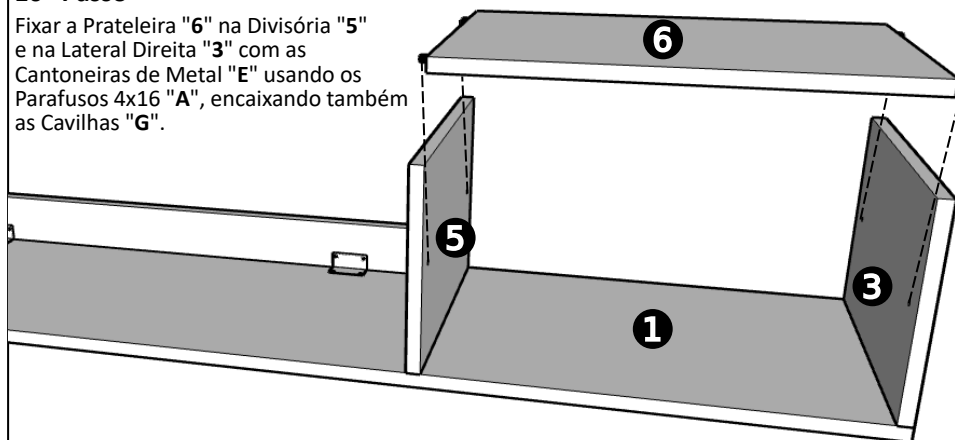
Finalize a fixação da Divisória "5" e da Lateral Direita "3" usando as Cantoneiras de Metal "E" com os Parafusos 4x16 "A".

**10º Passo**

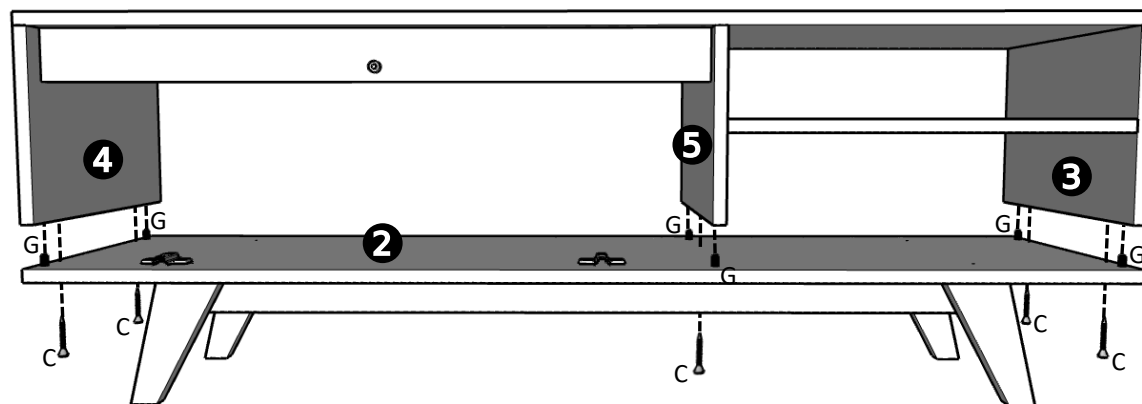
Fixe as Cantoneiras "E" com os Parafusos 4x16 "A" na Prateleira e encaixe as Cavilhas "G" conforme o indicado abaixo.

**10º Passo**

Fixar a Prateleira "6" na Divisória "5" e na Lateral Direita "3" com as Cantoneiras de Metal "E" usando os Parafusos 4x16 "A", encaixando também as Cavilhas "G".

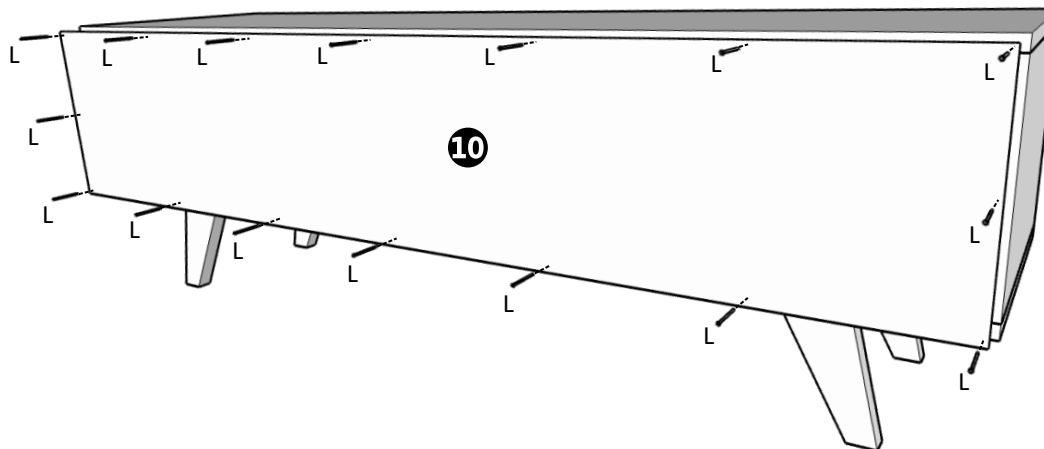
**11º Passo**

Fixar Puxador Cromado "G" na Porta "7" com os Parafusos 4x30 "B".



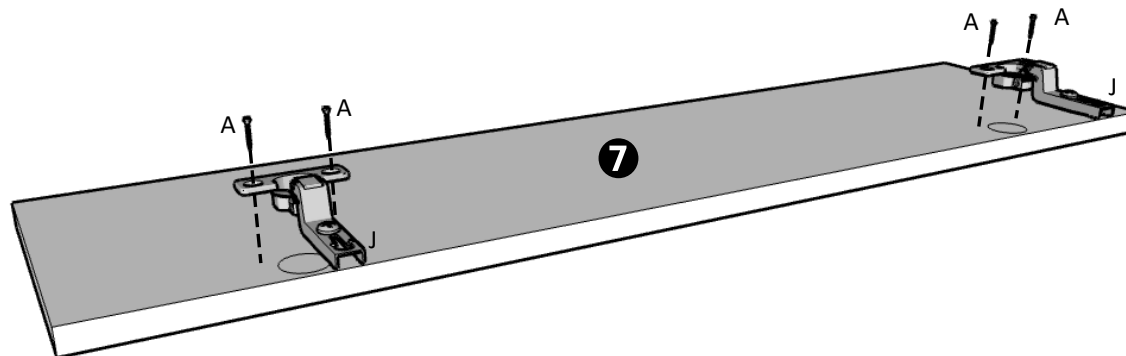
13º Passo

Fixe o Fundo "10" usando os Pregos "L".



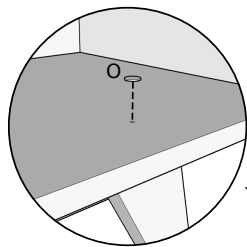
14º Passo

Fixe as Dobradiças Altas 26 "J" na Porta "7" usando os Parafusos 4x16 "A".



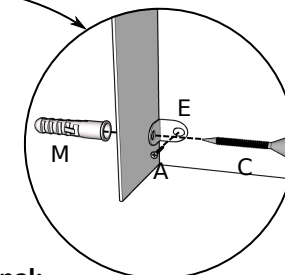
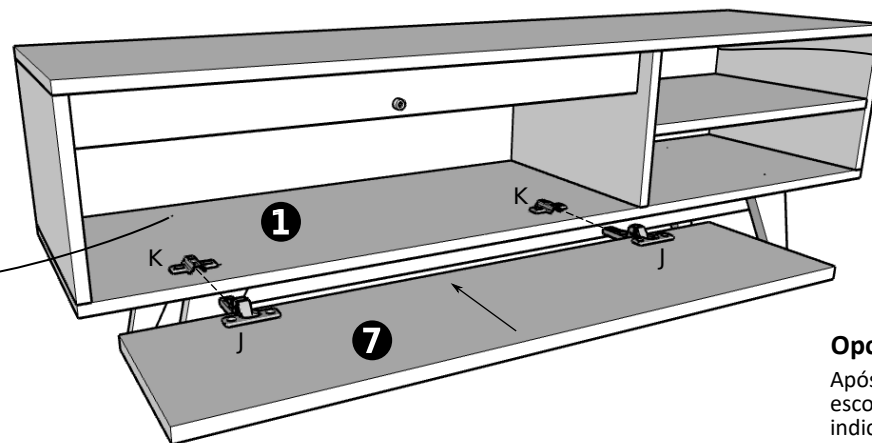
15º Passo

Encaixar as Dobradiças Alta 26 "J" nos Calços 12 "K", logo em seguida regule a Porta "7".



Opcional:

Após finalizar a montagem, fica a sua escolha, coloque os Tapa Furos "O" nos parafusos dos pés.



Opcional:

Após finalizar a montagem, fica a sua escolha, fixe o móvel na parede, conforme indicado acima.