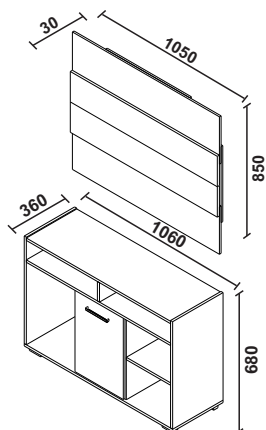
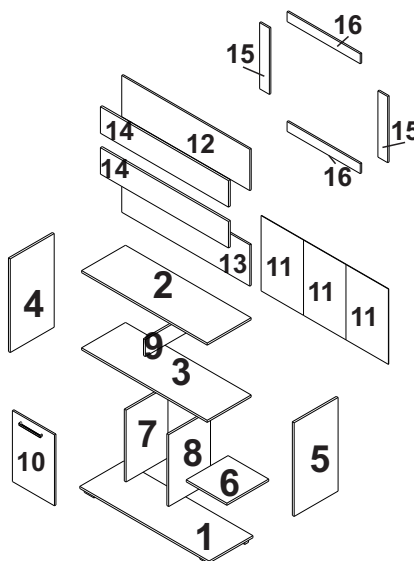


MANUAL DE MONTAGEM RACK MOSCOW



DIMENSÕES TOTAIS (MM)



Nº ITEN	QTD	COD	DESCRIÇÃO	DIMENSÕES		
				COMPR	LARGURA	ESPESSURA
1	1	2544	BASE RACK 360 X 1060	1060	360	15MM
2	1	2545	TAMPO RACK 360 X 1030	1030	360	15MM
3	1	2546	BASE INFERIOR RACK 360 X 1030	1030	360	15MM
4	1	2547	LATERAL ESQUERDA RACK 360 X 665	665	360	15MM
5	1	2548	LATERAL DIR. FURRADA PRAT. RACK 360 X 665	665	360	15MM
6	1	2549	PRATELEIRA RACK 343 X 333	343	333	15MM
7	1	2550	DIVISORIA ESQUERDA RACK 343 X 510	510	343	15MM
8	1	2551	DIVISORIA DIR. FURO PRAT. 343 X 510	510	343	15MM
9	1	2552	DIVISORIA CENTRAL 360 X 120	360	120	15MM
10	1	2553	PORTA RACK 345 X 504	504	345	15MM
11	3	2554	FUNDO RACK 348 X 535	535	348	03MM
12	1	2555	PAINEL SUPERIOR 293 X 1050	1050	293	12MM
13	1	2556	PAINEL INFERIOR C/ FURO 293 X 1050	1050	293	12MM
14	2	2557	PAINEL 188 X 1050	1050	188	15MM
15	2	2558	RIPA PAINEL 80 X 470	470	80	15MM
16	2	2559	RIPA SUPORTE 70 X 600	600	70	15MM

Ferramentas para montagem e instalação



PARAFUSADEIRA



MARTELO

CHAVE PHILIPS
E FENDA

TRENA

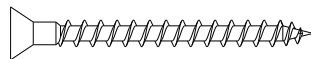
* Ferramentas não fornecidas

Montagem Instalação



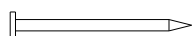
ATENÇÃO: Sugerimos montar os produtos sobre a embalagem para evitar arranhões nas peças

A- PARAF.PHS.CH-3,5X40mm



20

E- PREGO 8 X 8



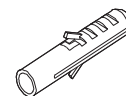
40

P- PÉ PALITO



04

J- BUCHA 8 X 38 MM



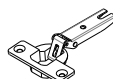
02

B- PARAF .PHS. 3x12 CC



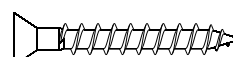
08

F- DOBRADIÇA



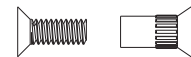
02

V- PARAF .PHS. 4x35 CC



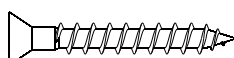
08

X- PARAFUSO UNIÃO



02

C- PARAF .PHS. 3,5x30 CC



02

G- CALCO DOBRADIÇA



02

U- PARAF .PHS. 4x25 CC



16

Z- FIXADOR DE FUNDO



08

D- CAVILHA 6 X 30 MM



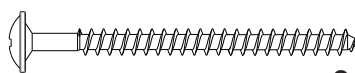
36

N- PUXADOR



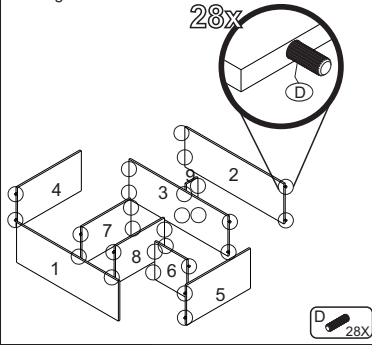
01

K- PARAF.PHS. 4,5X60mm

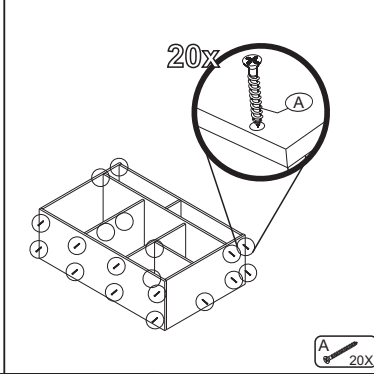


02

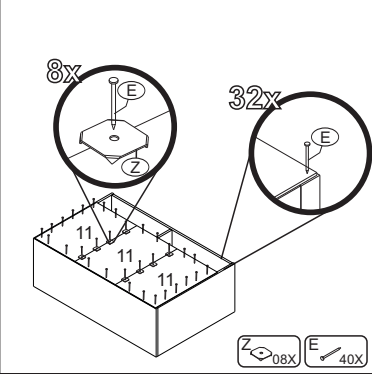
PASSO 1 Posicione as peças 1, 2, 3, 4, 5, 6, 7, 8 e 9 como a ilustração abaixo, utilize a cavilha D para unir as peças. Não esqueça de cobrir o chão, antes de iniciar a montagem.



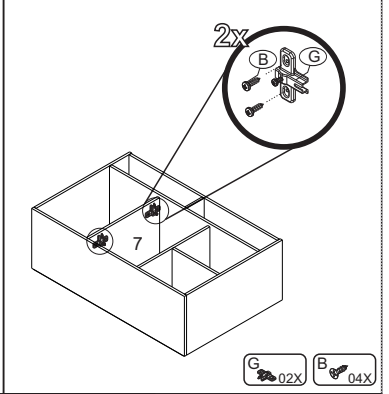
PASSO 2 Fixe todas as peças com o parafuso A, como a ilustração abaixo:



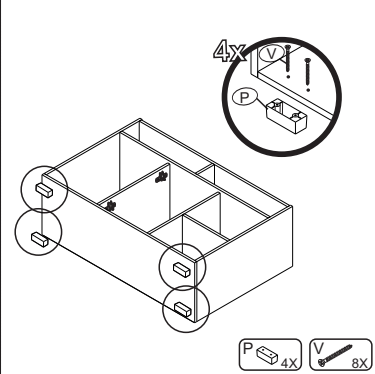
PASSO 3 Fixe a peça 9 E 10 com o prego E, utilize o fixador Z para unir os fundos, como a ilustração abaixo:



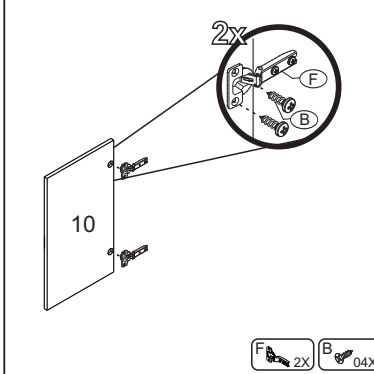
PASSO 4 Fixe os calços de dobradiça G na peça 7 com o parafuso B.



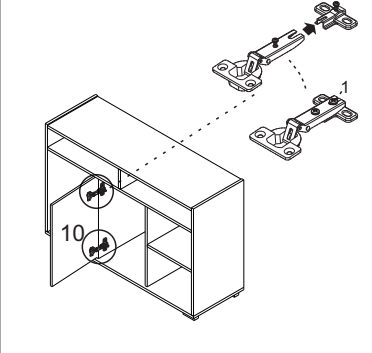
PASSO 5 Fixe os pés P com o parafuso V, como a ilustração abaixo:



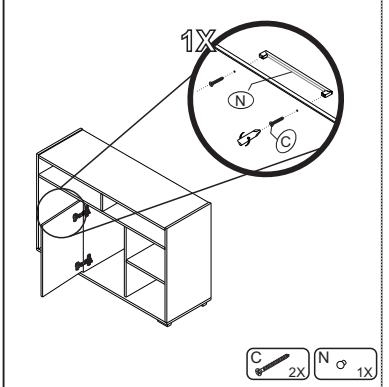
PASSO 6 Encaixe as dobradiças F nas portas 10 e fixe-as com os parafusos B.



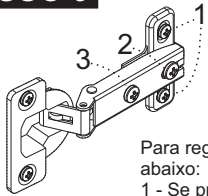
PASSO 7 Para montar a porta, encaixe as dobradiças F nos calços G travando-a no parafuso indicado com o número 1 abaixo:



PASSO 8 Fixe os puxadores N com o parafuso C.



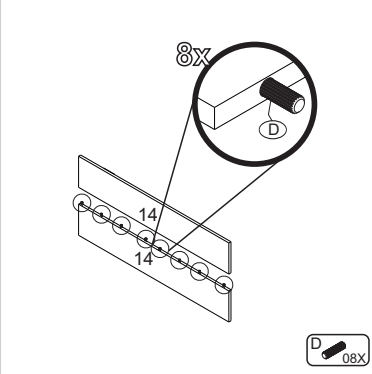
PASSO 9



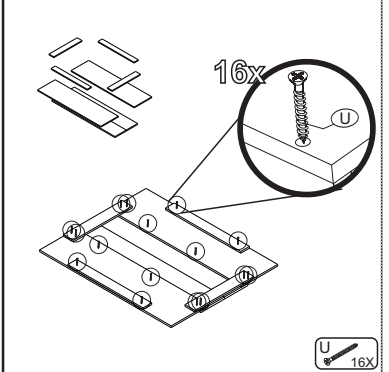
Para regulagem das portas siga as instruções conforme numeros abaixo:

- 1 - Se precisar subir ou abaixar um pouco a porta desaperte um pouco os parafusos indicados com o número 1, reposicione e aperte novamente
- 2 - Se precisar empurrar a porta um pouco mais para dentro ou puxá-la para fora, desaperte um pouco o parafuso indicado com o n° 2, reposicione e aperte novamente
- 3 - Se precisar alinhar as portas um pouco mais para o centro ou em direção as laterais, utilize uma chave philips para girar o parafuso indicado com o n° 3 até posicionar a porta da forma desejada

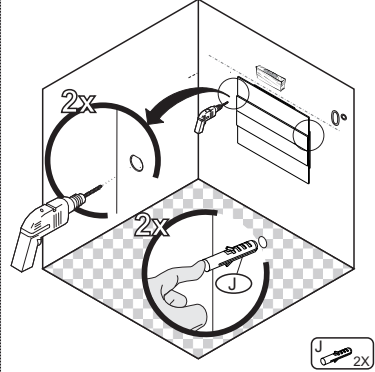
PASSO 10 Posicione a peça 14 como a ilustração abaixo, utilize a cavilha D para unir as peças.



PASSO 11 Fixe todas as peças com o parafuso U, como a ilustração abaixo:



PASSO 12 Com auxílio de uma furadeira fure a parede, e insira a bucha J. Utilize broca de 8mm.



PASSO 13 Fixe o armário na parede utilizando o parafuso K.

