
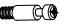



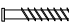
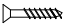
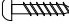
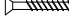



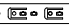
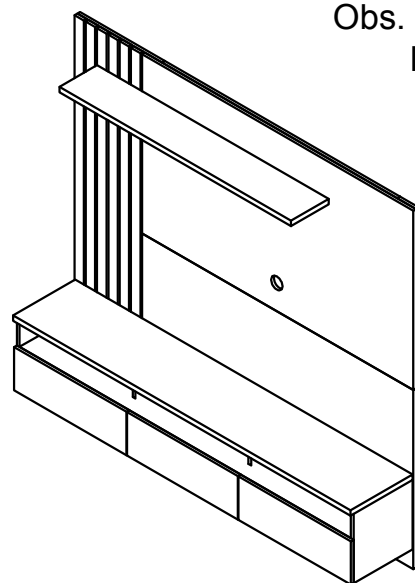
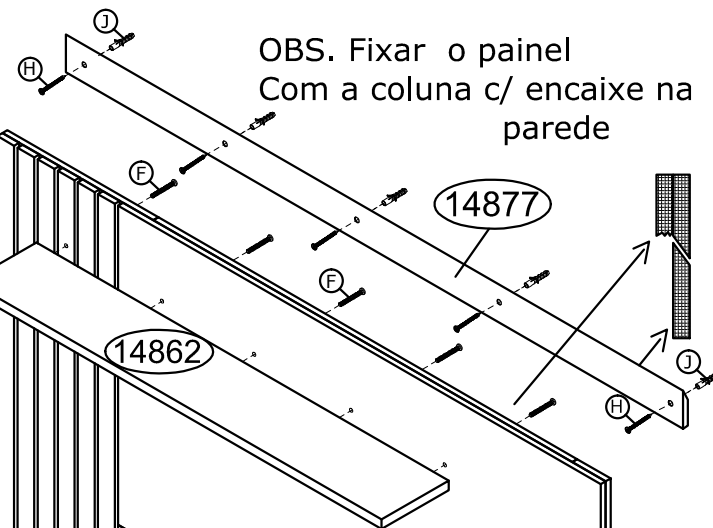


Ref.BP1066 Painel Alt.1650 Larg.1800 Prof.360 mm BP

Ferragem			
A		Cavilha 6 x 30mm	52
B		Parafuso minifix 6 x 32mm	32
C		Tambor 15 x 12mm	32
D		Tampa adesiva Ø19 mm	30
E		Parafuso 3,5 x 14 cp	30
F		Parafuso soberbão 7 x 50mm	20
G		Parafuso 4 x 25 cc	64
H		Parafuso 5 x 45 cp	05
I		Parafuso 4,5 x 60 cc	03
J		Bucha 8 mm	05
L		Bucha 6 mm	03
M		Passa fios 60 mm	02
N		Trilho telescópico de 300mm	03



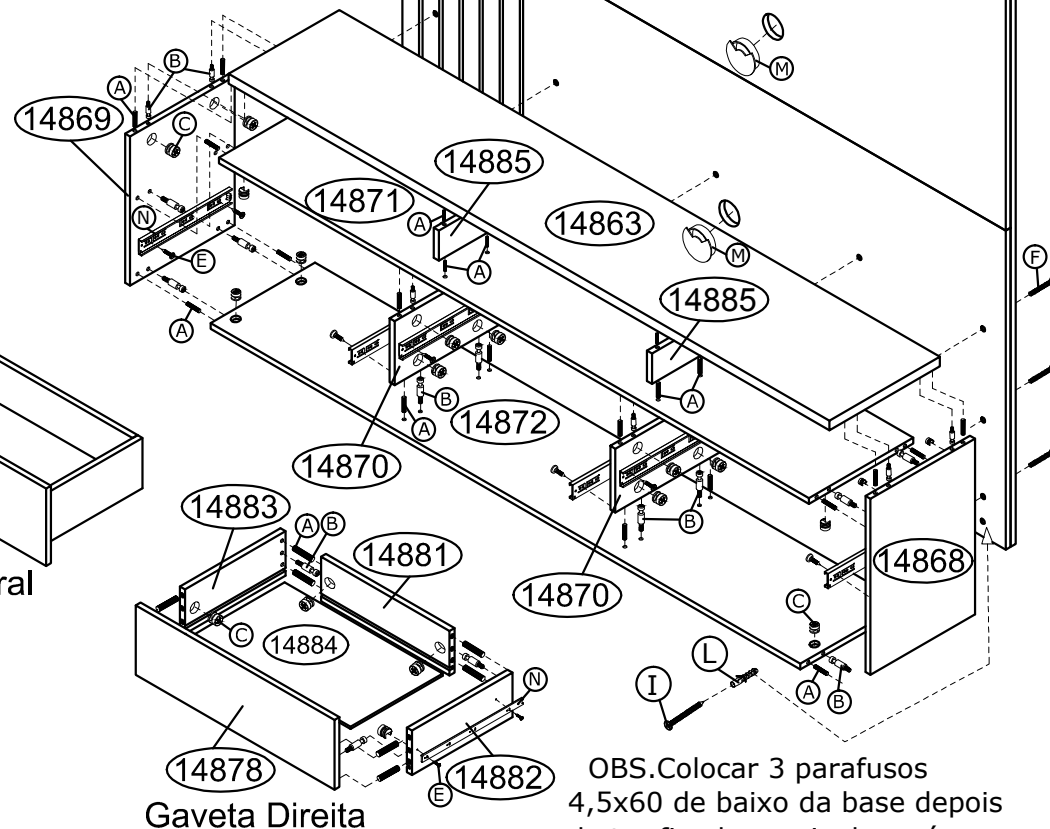
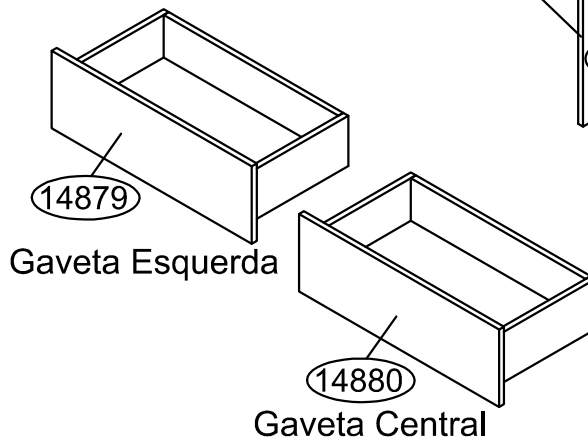
Obs. 2º Parte da montagem do Painel no verso da folha



1º Parte da montagem do Rack

Ordem Nº Descrição

- 1 14872 Base
- 2 14868 Lateral direita
- 3 14870 Divisórias
- 4 14871 Prateleira
- 5 14885 Divisórias
- 6 14869 Lateral esquerda
- 7 14863 Tampo
- 8 14881 Traseiro de gaveta (3x)
- 9 14882 Lateral gav. direita (3x)
- 10 14883 Lateral gav. esquerda (3x)
- 11 14884 Fundo de gaveta (3x)
- 12 14878 Frente de gaveta direita
- 13 14880 Frente de gaveta central
- 14 14879 Frente de gaveta esquerda



OBS. Colocar 3 parafusos 4,5x60 de baixo da base depois de ter fixado o painel na régua da parede

2º Parte da montagem painel
Frente para baixo

