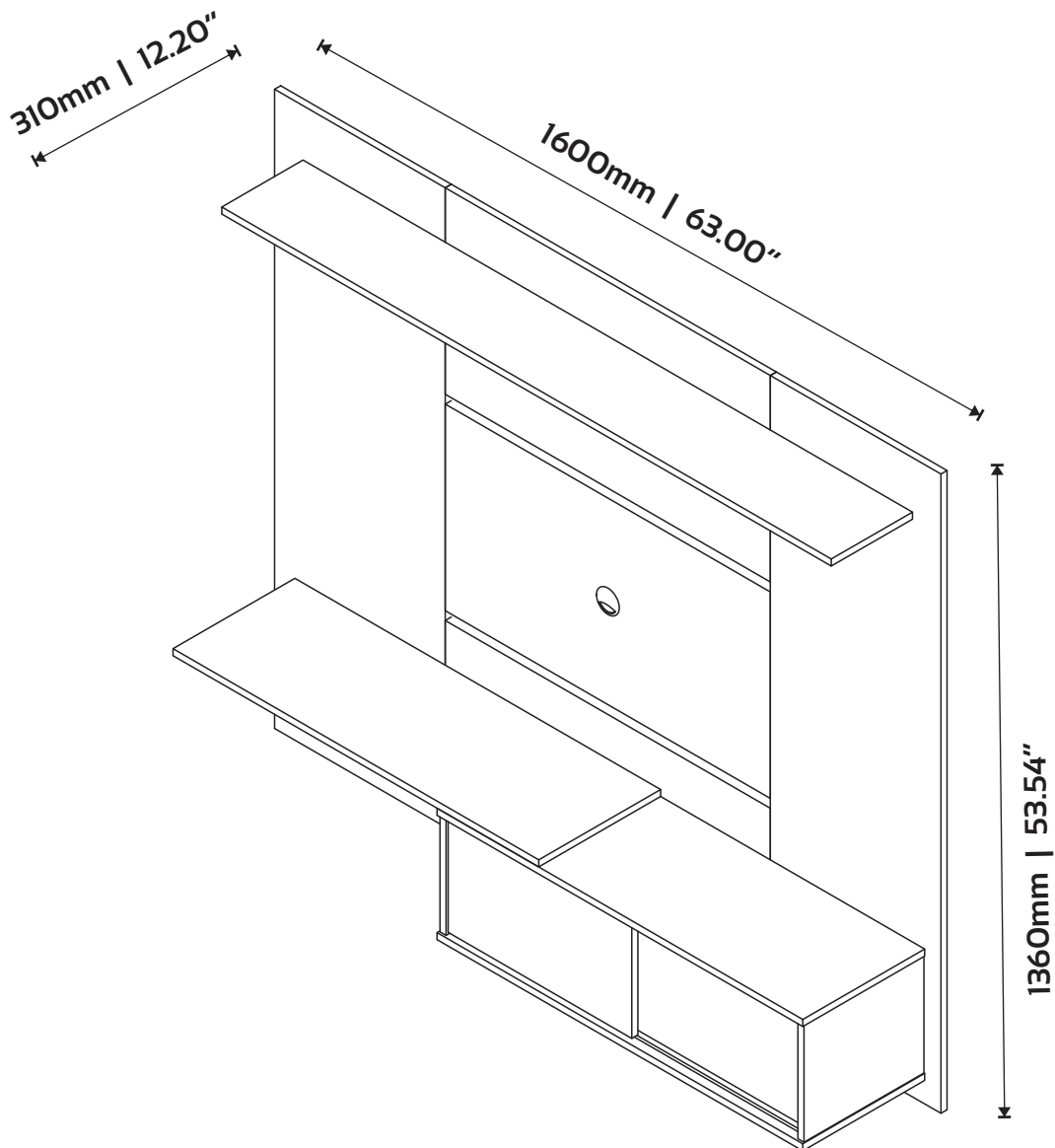




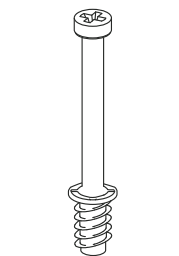
Painel 5059
Tv Panel 5059
Panel 5059



www.jbbechara.com.br
SAC +55 17 3272-9190
assistencia@jbbechara.com.br
export@jbbechara.com.br

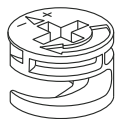
ACESSÓRIOS

ACCESSORIES - ACCESORIOS



PINO MINIFIX
MINIFIX BOLT
TORNILLO MINIFIX

A
02 x



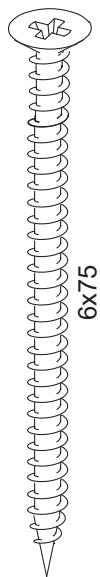
CASTANHA MINIFIX
MINIFIX CAM
CAJA MINIFIX

B
02 x



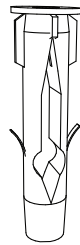
TAPA FURO
HOLE CAP
TAPA TORNILLO

C
02 x



PARAFUSO
SCREW
TORNILLO

D
03 x



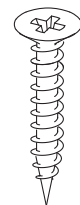
BUCHA DE PAREDE
WALL PLUG FIXING
TACO DE PARED

E
03 x



PARAFUSO
SCREW
TORNILLO

F
17 x



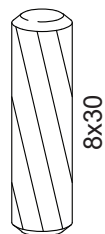
PARAFUSO
SCREW
TORNILLO

G
32 x



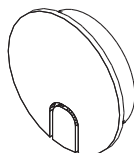
PARAFUSO
SCREW
TORNILLO

H
40 x



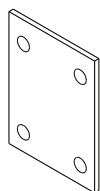
CAVILHA
DOWEL
TARUGO

I
08 x



PASSA FIO
CABLE PASS
PASA CABLE

J
01 x



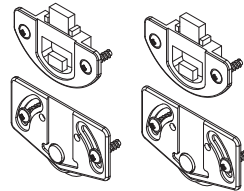
CHAPA 4 FUROS
JOINING PLATE
PLACA 4 AGUJEROS

K
10 x



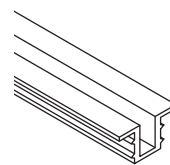
COLA
GLUE
PEGAMENTO

L
01 x



SISTEMA DESLIZANTE
SLIDING SYSTEM
SISTEMA DESLIZANTE

M
02 x

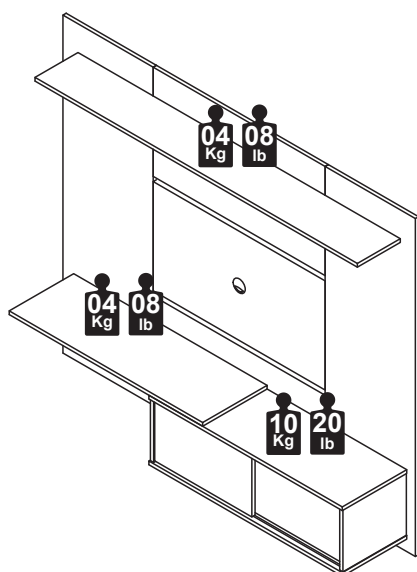


TRILHO PORTA
DOOR RAIL
BARANDILLA DE LA PUERTA

N
02 x

CAPACIDADE DE CARGA

LOAD CAPACITY - CAPACIDAD DE CARGA



A CAPACIDADE DE CARGA INDICADA É DISTRIBUIDA NAS ÁREAS DEMONSTRADAS.
THE INDICATED LOAD CAPACITY IS DISTRIBUTED IN THE SHOWN AREAS.
LA CAPACIDAD DE CARGA INDICADA ES DISTRIBUIDA EN ZONAS DEMONSTRADAS.

CONSERVANDO O SEU MÓVEL / MAINTAINING YOUR FURNITURE / MANTENIENDO SU MOBILIARIO

LIMPEZA DO MÓVEL / CLEANING THE FURNITURE / LIMPIANDO SU MOBILIARIO

Na remoção da poeira utilizar flanela limpa e levemente umedecida, em seguida flanela seca para remoção da umidade.
To remove dust use a clean flannel slightly moistened and afterwards a dry flannel to remove the humidity.

Para limpar el polvo utiliza una flanela limpia y humedecida y después una flanela seca para quitar la humedad.

RECOMENDAÇÕES DE USO / USE RECOMMENDATIONS / RECOMENDACIONES DE USO

Não expor a luz solar e locais úmidos.
Do not expose to sun light and humid places.
No exponga a la luz solar y lugares húmedos.

Não encostar o móvel na parede para evitar transmissão de umidade.
Do not lean the furniture in the wall to avoid humidity transmission.
No apoye el mobiliario en la pared evitar la transmisión de humedad.

Não movimentar o móvel.
Do not move your furniture.
No mueva su mobiliario.

PEÇAS

PIECES - PIEZAS

PORTUGUÊS

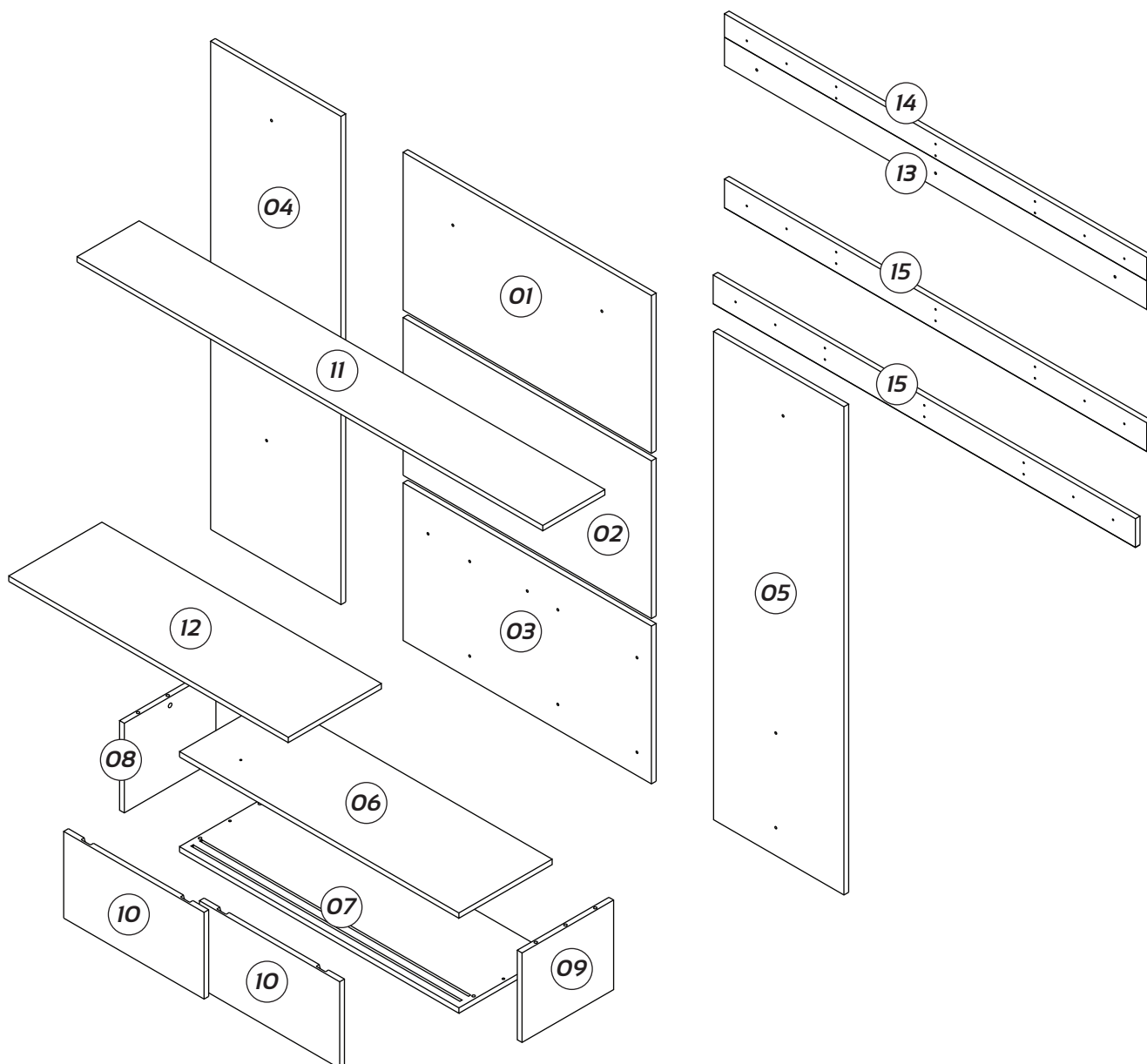
- 01 - Painel Superior
- 02 - Painel Central
- 03 - Painel Inferior
- 04 - Painel Esquerdo
- 05 - Painel Direito
- 06 - Tampo
- 07 - Base
- 08 - Lateral Esquerda
- 09 - Lateral Direita
- 10 - Porta
- 11 - Prateleira Superior
- 12 - Prateleira
- 13 - Suporte Parede
- 14 - Suporte Painel
- 15 - Trava

ENGLISH

- 01 - Top Panel
- 02 - Central Panel
- 03 - Bottom Panel
- 04 - Left Panel
- 05 - Right Panel
- 06 - Top
- 07 - Base
- 08 - Left Side
- 09 - Right Side
- 10 - Door
- 11 - Top Shelf
- 12 - Shelf
- 13 - Wall Frame
- 14 - Panel Frame
- 15 - Bottom Frame

ESPAÑOL

- 01 - Panel Superior
- 02 - Panel Central
- 03 - Panel Inferior
- 04 - Panel Izquierdo
- 05 - Panel Derecho
- 06 - Cubierta
- 07 - Base
- 08 - Lateral Izquierda
- 09 - Lateral Derecha
- 10 - Puerta
- 11 - Estante Superior
- 12 - Estante
- 13 - Soporte Pared
- 14 - Soporte Panel
- 15 - Soporte Inferior

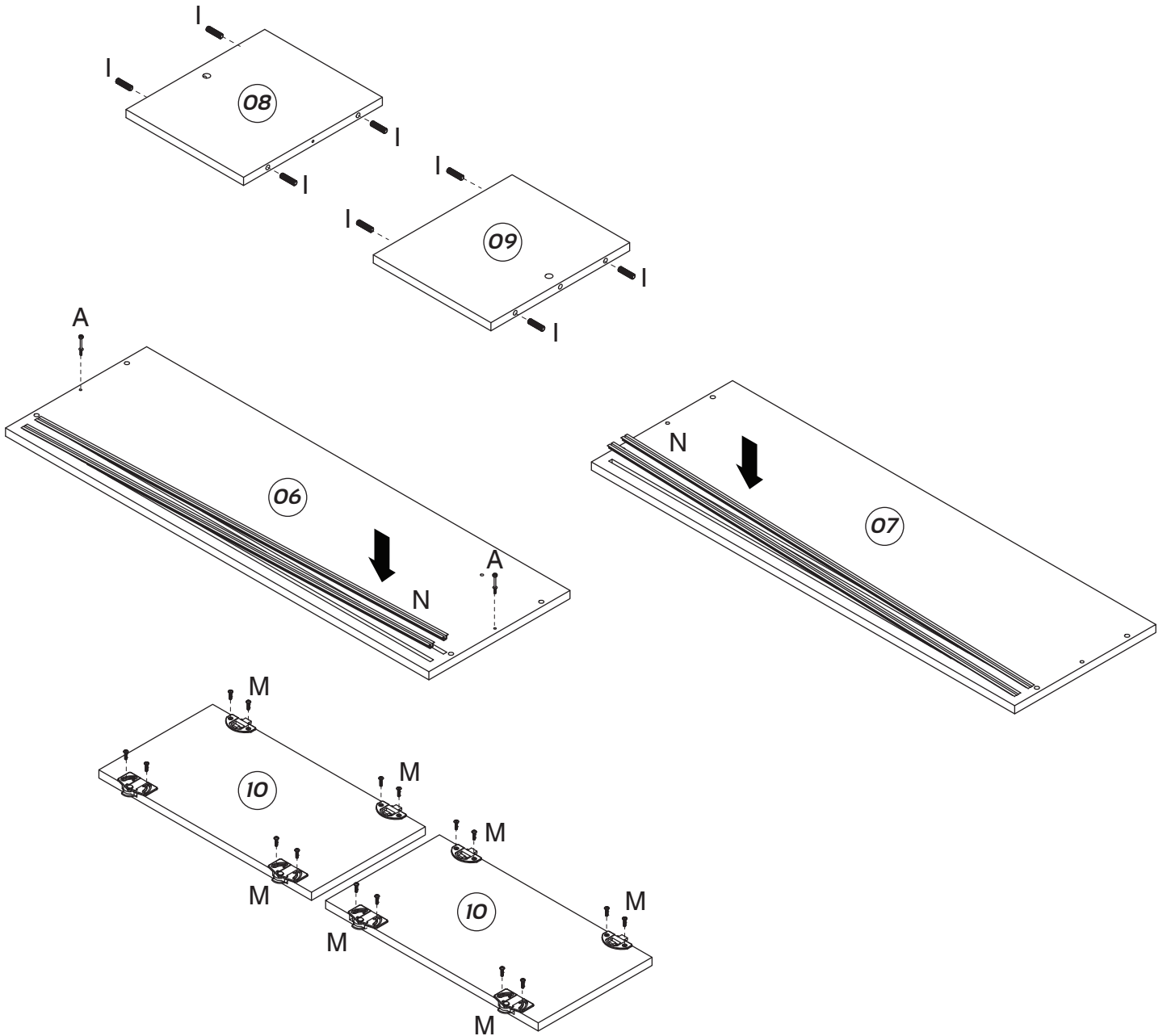


PRÉ-MONTAGEM

PRE ASSEMBLY - PRÉ-MONTAJE

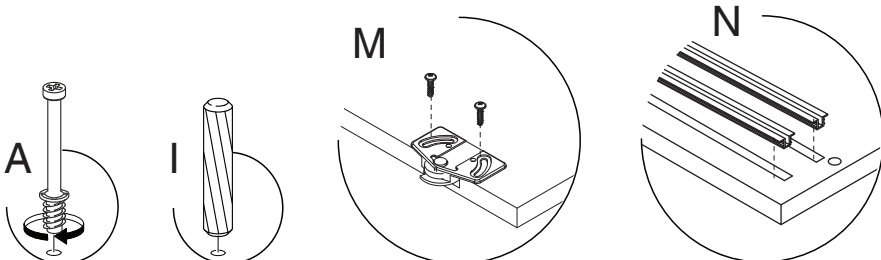
IMPORTANT ATTENTION - IMPORTANTE
A MONTAGEM DEVE SER REALIZADA POR UM PROFISSIONAL DE MONTAGEM.
ASSEMBLY MUST BE CARRIED OUT BY AN ASSEMBLY PROFESSIONAL.
EL MONTAJE DEBE SER HECHO POR UN MONTADOR DE MUEBLES.

1



INSTRUÇÕES

INSTRUCTIONS - INSTRUCCIONES

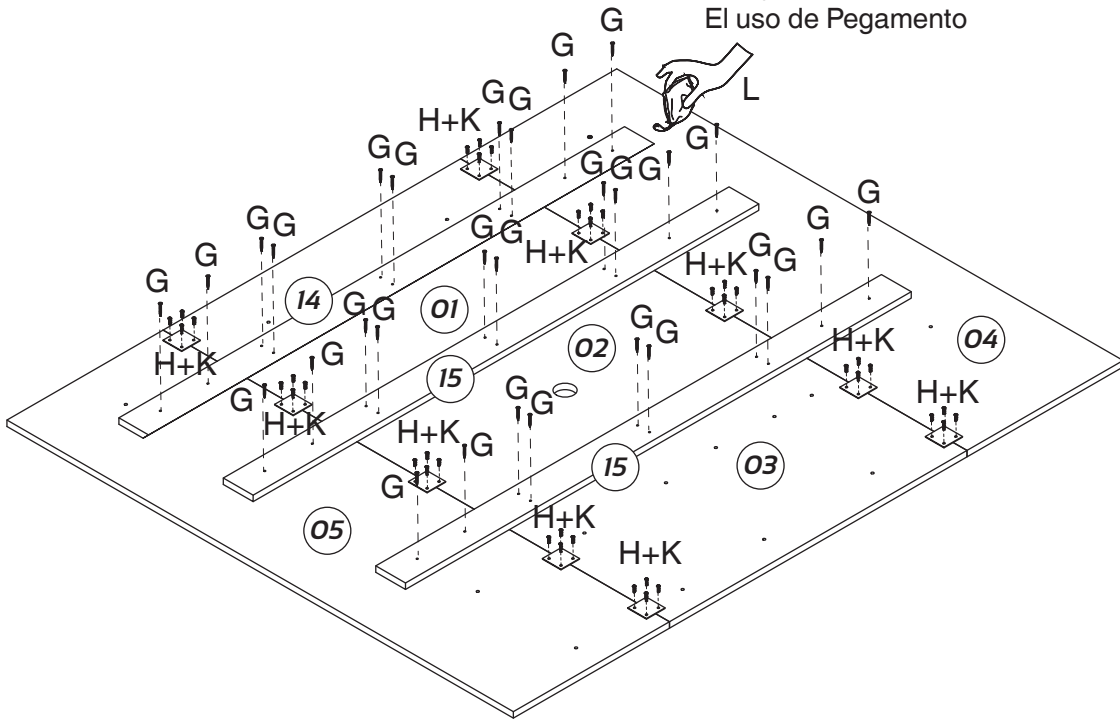


MONTAGEM

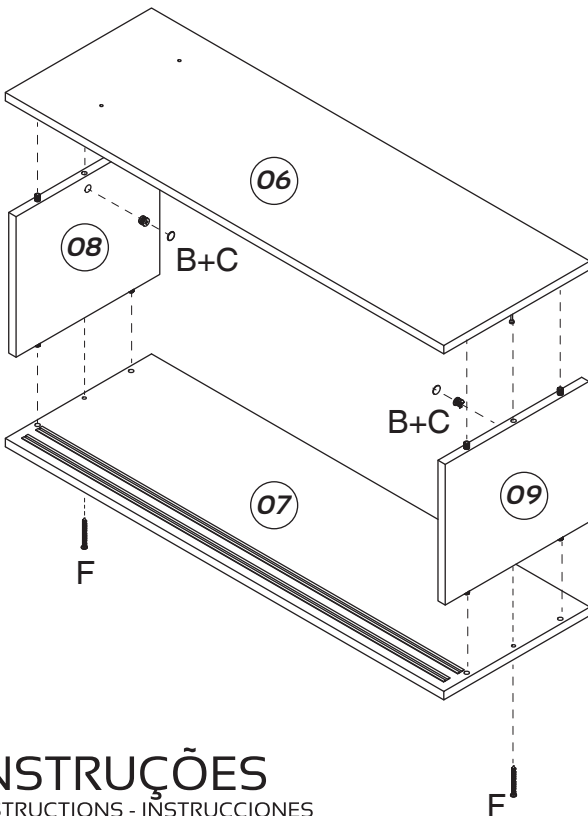
ASSEMBLY - MONTAJE

Aplicar Cola.
Apply Glue.
El uso de Pegamento

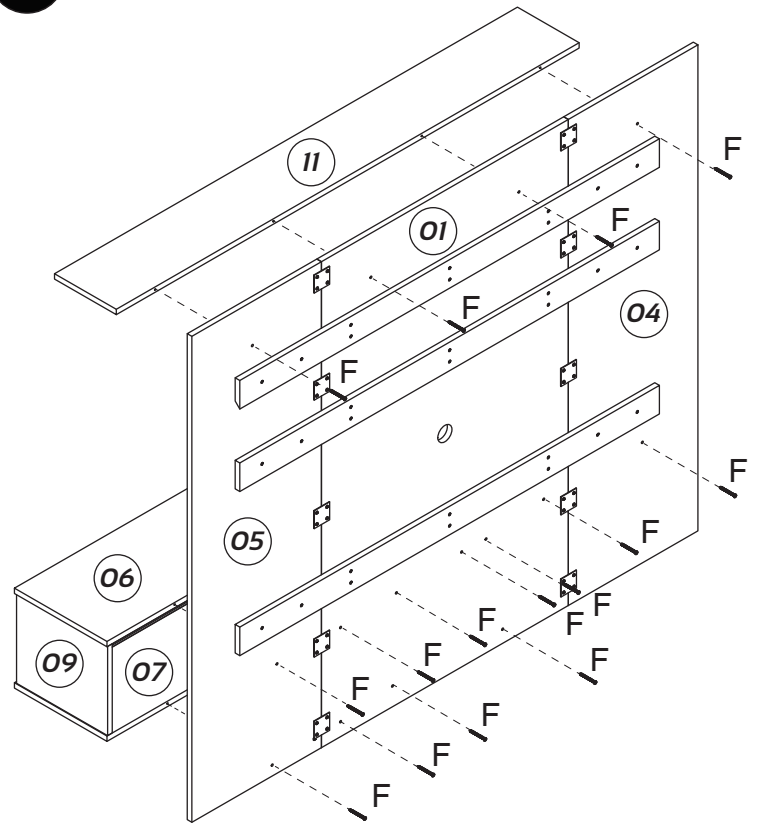
1



2

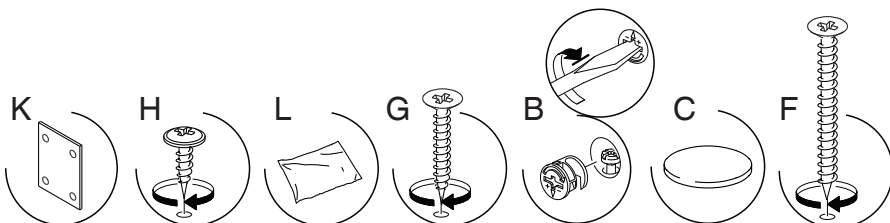


3



INSTRUÇÕES

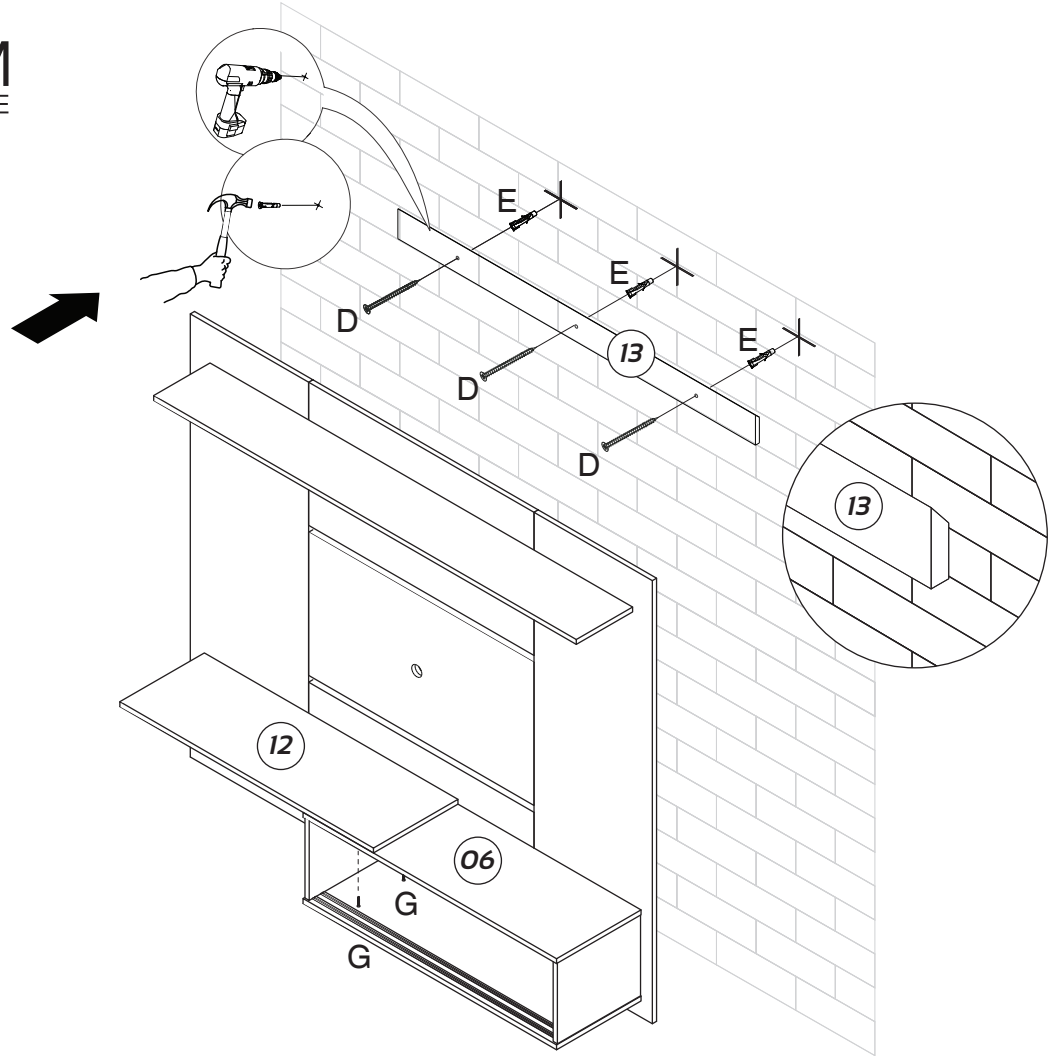
INSTRUCTIONS - INSTRUCCIONES



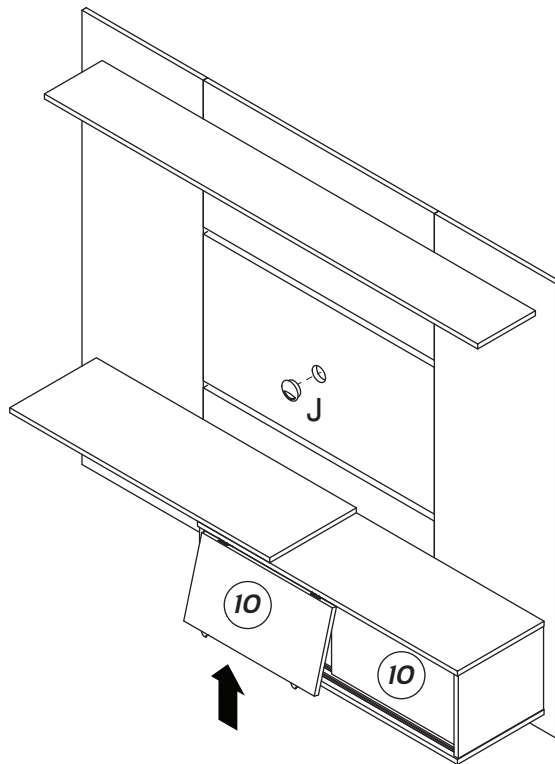
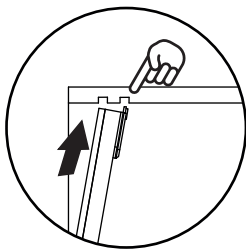
MONTAGEM

ASSEMBLY - MONTAJE

4



5



INSTRUÇÕES

INSTRUCTIONS - INSTRUCCIONES

