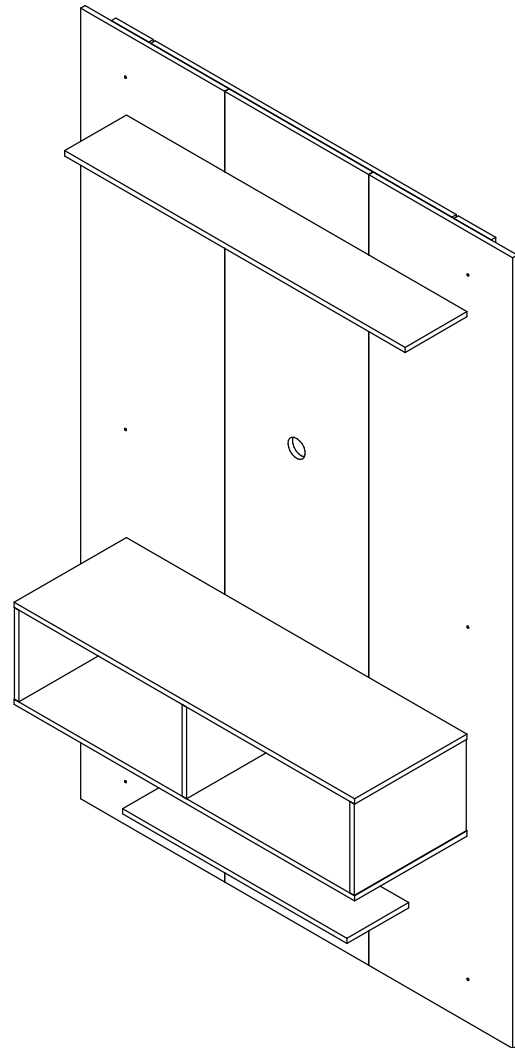


0657 Painel Lisboa

Instruções de Montagem Assembly Instructions / Instrucciones de Montaje

01



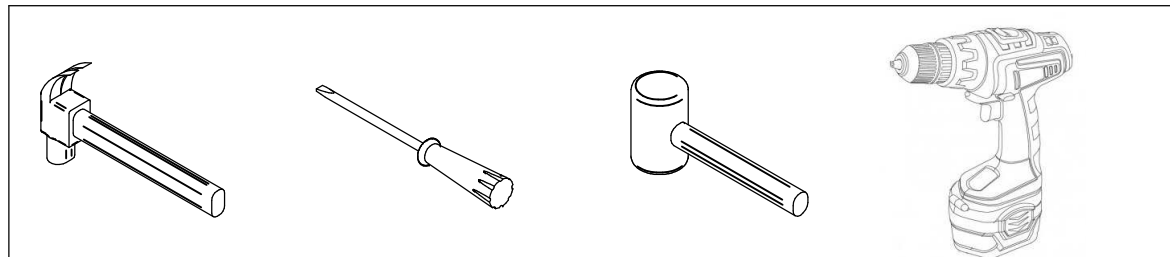
Lista de ferragens Hardware list Lista de materiales

REF		QNT
A	Cavilha 6 x 30	20
B	Parafuso chato 5 x 60	06
C	Parafuso chato 3,5 x 40	17
D	Parafuso Flange 4x20	36
E	Bucha Plastica 8mm	06
F	Cola	01

Lista de peças / Parts lists / Lista de piezas

Nº	Descrição	Dimensão	Quant.
1	Painel Esq/Panel Izquierdo	1830x385x12	1
10	Apoio Central/Soporte Central	805x100x12	4
2	Painel Dir/Panel Derecho	1830x385x12	1
3	Painel Central/Panel Central	1830x385x12	1
4	Tampo/Tapa	910x300x12	1
5	Base/Base	910x300x12	1
6	Divisão/División	145x300x12	3
7	Prateleira Superior/Estante Superior	910x150x12	1
8	Prateleira Inferior/Estante Inferior	600x150x12	1
9	Travessa Lateral/Barra Transversal Lateral	1830x100x12	2

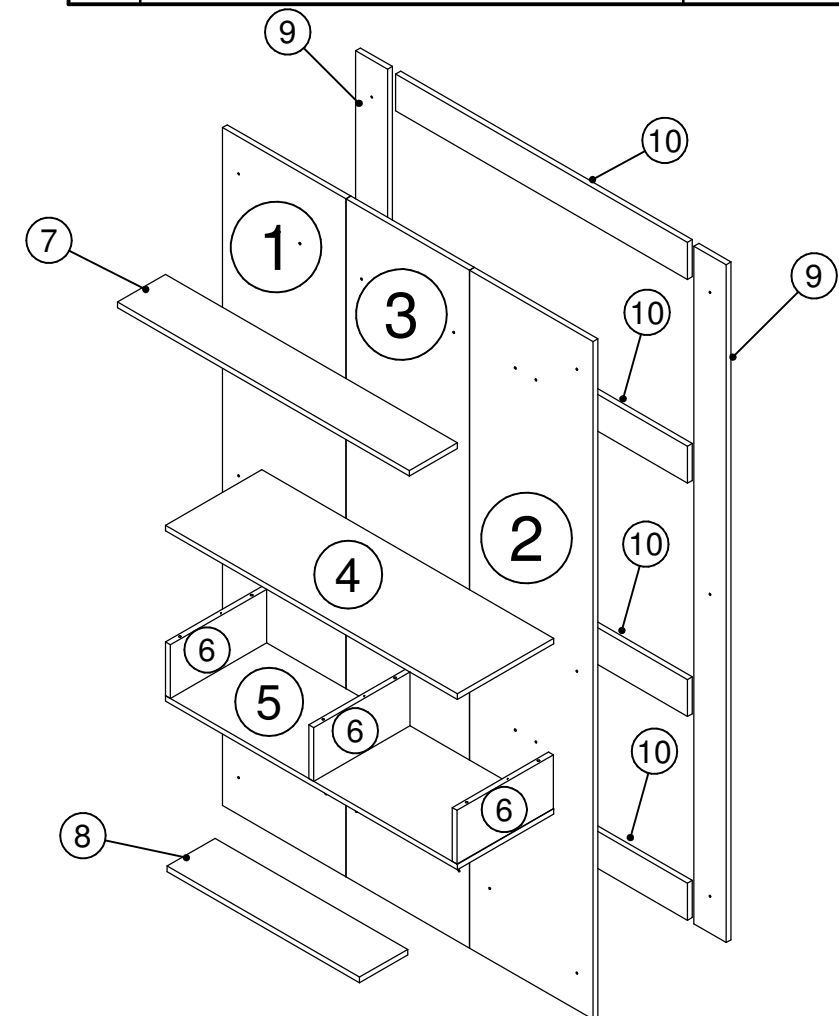
Ferramentas Necessárias Herramientas Necesarias



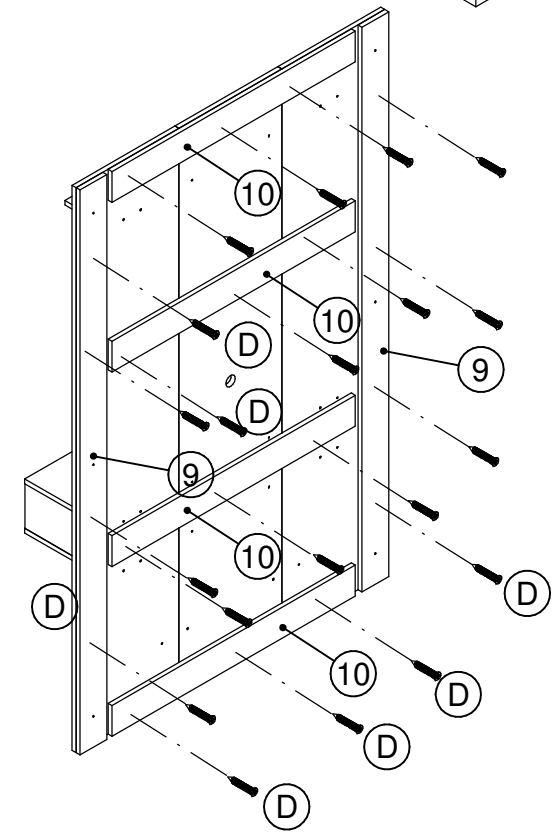
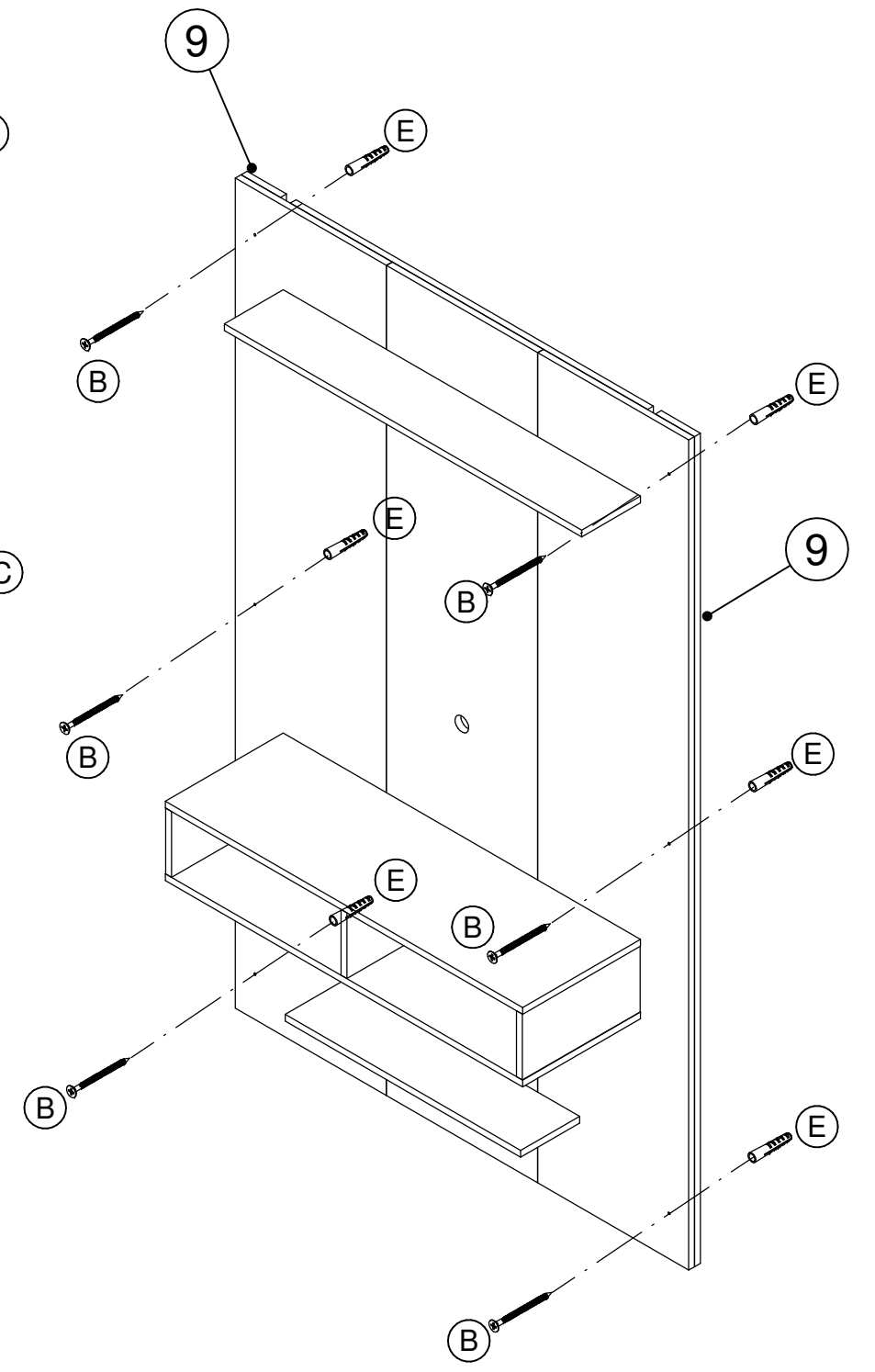
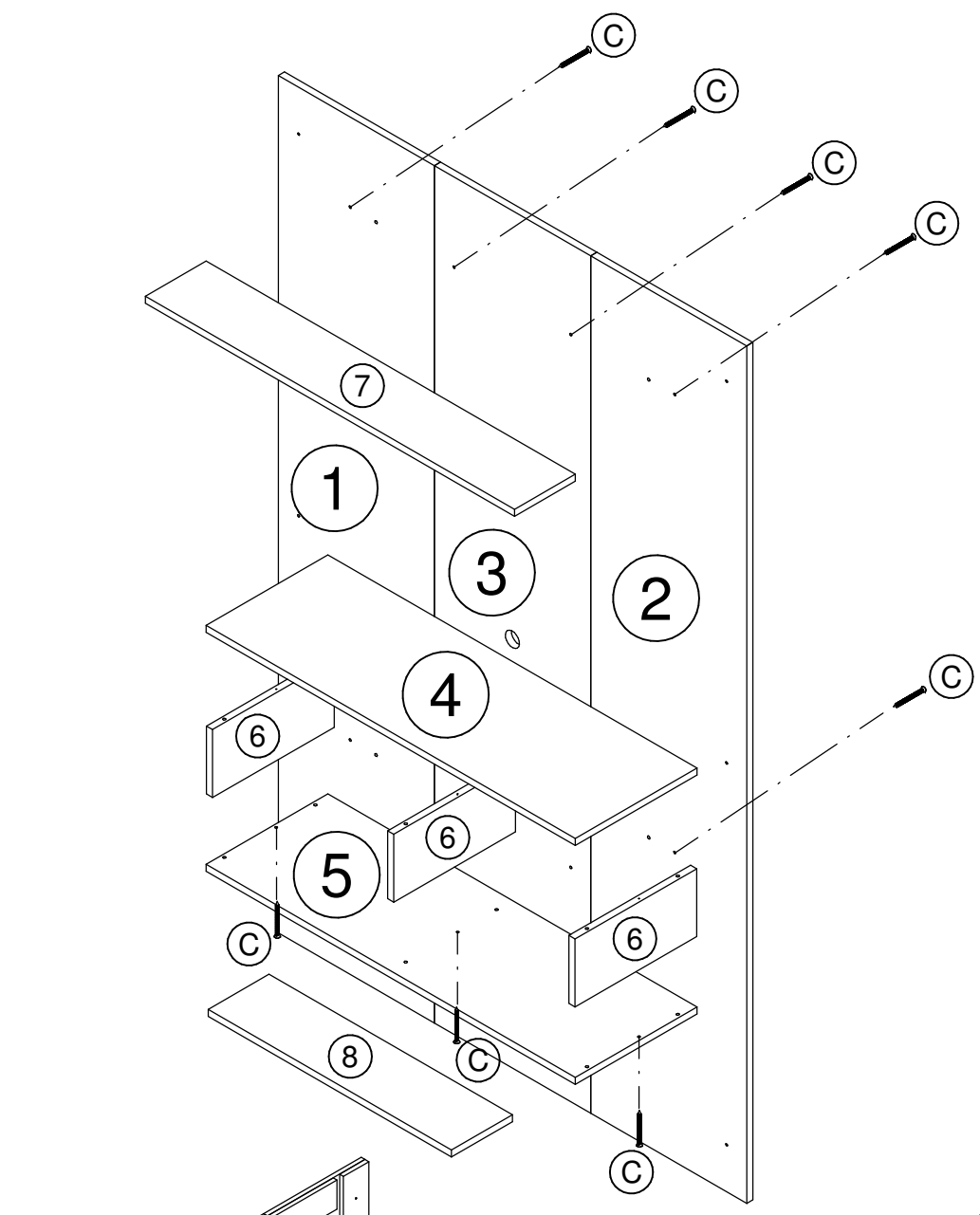
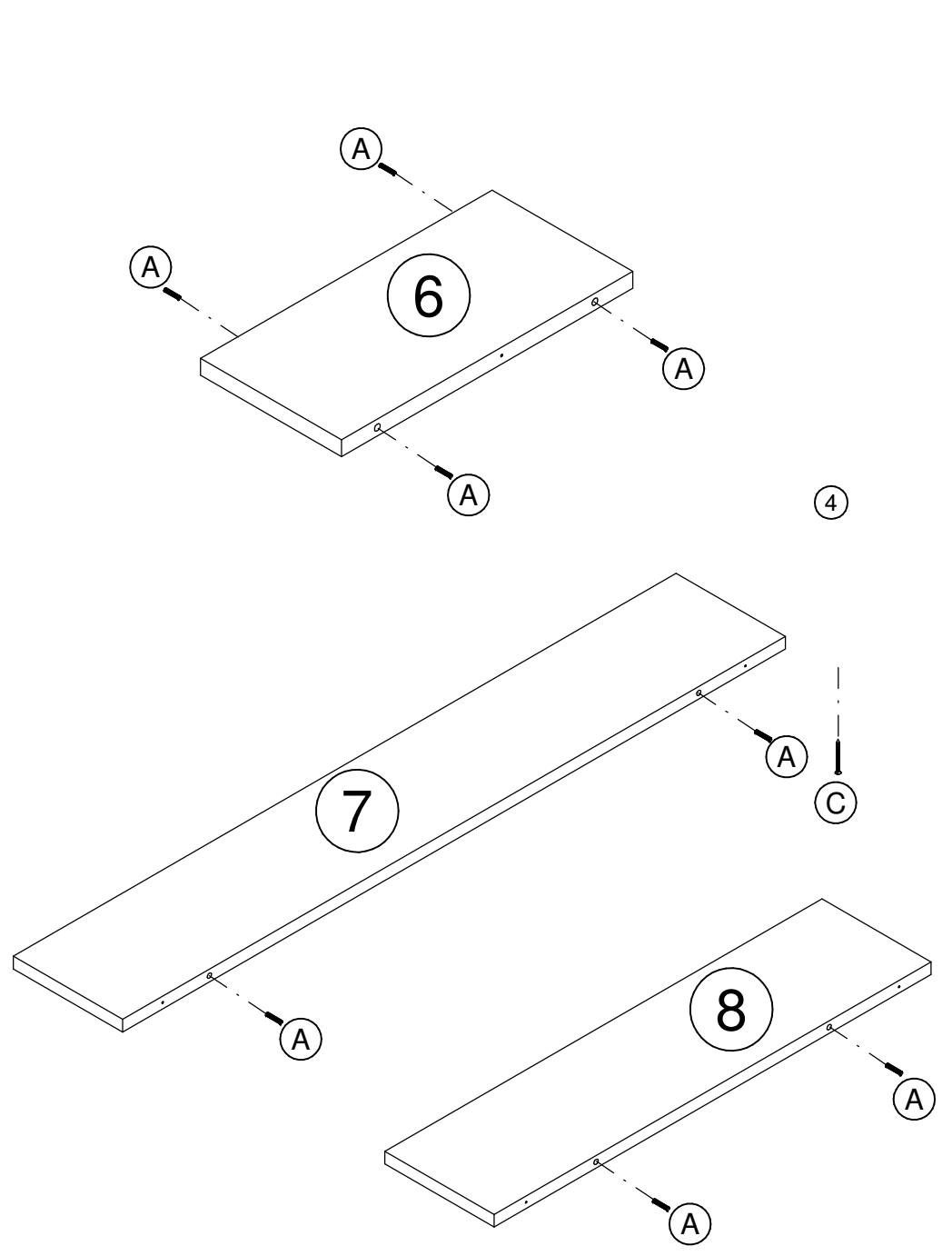
Antes de montar seu móvel, leia cuidadosamente o Manual de Instruções e o mantenha para futuras consultas. OBRIGADO.

Antes de pegar él móvil, por favor lea el manual de instrucciones y consérvelo para consultas futuras.

Gracias.



Rev.: 00 - 28/06/2018



Usar cola nas
cavilhas

Usar o Parafuso B Bucha
F para fixar na parede