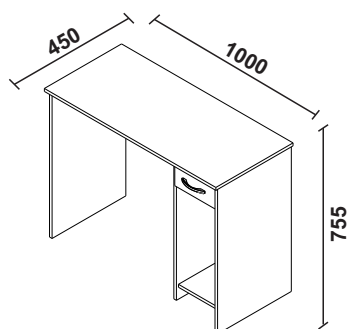
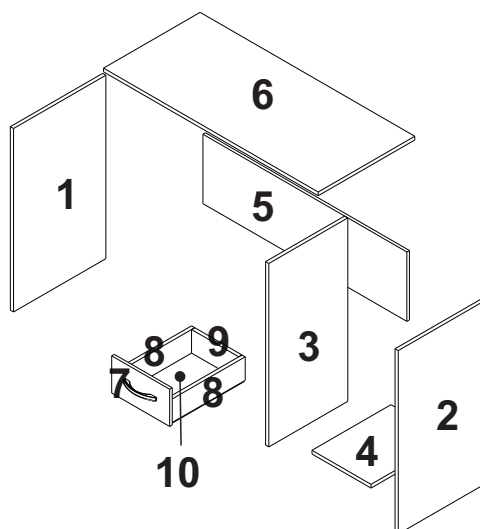


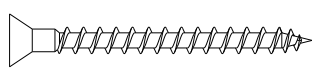
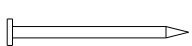







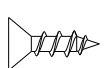
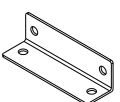
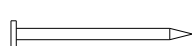
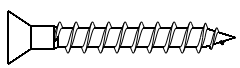


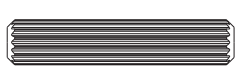

MANUAL DE MONTAGEM MESA COMPUTADOR MARIZA



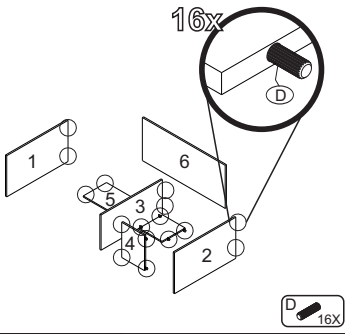
DIMENSÕES TOTAIS (MM)



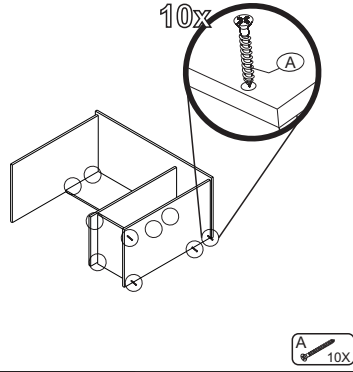
Nº ITEN	QTD	COD	DESCRIÇÃO	DIMENSÕES		
				COMPR	LARGURA	ESPESSURA
1	1	2181	LATERAL ESQUERDA MESA COMP. MARIZA 430 X 740 15MM	740	430	15MM
2	1	2182	LATERAL DIREITA MESA COMP. MARIZA 430 X 740 15MM MARC. CORRED.	740	430	15MM
3	1	2183	DIVISORIA MESA COMP. MARIZA 368 X 740 15MM MARC. CORRED.	740	368	15MM
4	1	2184	BASE INF. MESA COMP. MARIZA 275 X 368 15MM	368	275	15MM
5	1	2185	TRAVESSA INF. MESA COMP. MARIZA 280 X 950 15MM	950	280	15MM
6	1	2186	TAMPO MESA COMP. MARIZA 450 X 1000 15MM	1000	450	15MM
7	1	2187	FRENTE GAVETA MESA COMP. MARIZA 150 X 270 15MM	270	150	15MM
8	2	2188	LATERAL GAVETA MESA COMP. MARIZA 95 X 350 15MM	350	95	15MM
9	1	2189	TRAVESSA GAVETA MESA COMP. MARIZA 95 X 220 15MM	220	95	15MM
10	1	2190	FUNDO GAVETA MESA COMP. MARIZA 249 X 353	353	249	03MM

A- PARAF.PHS.CH-3,5X40mm  14	E- PREGO 8 X 8  10	R- CORREDIÇA 400MM  01	Ferramentas para montagem e instalação   PARAFUSADEIRA MARTELO   CHAVE PHILIPS E FENDA TRENA * Ferramentas não fornecidas Montagem Instalação   ATENÇÃO: Sugerimos montar os produtos sobre a embalagem para evitar arranhões nas peças
B- PARAF .PHS. 3x12 CC  28	L- CANTONEIRA 4 FUROS  02	S- PREGO 12 X 12  06	
C- PARAF .PHS. 3,5x30 CC  02	N- PUXADOR  01	T- SAPATA PLASTICA  06	
D- CAVILHA 6 X 30 MM  21	Q- CANTONEIRA 2 FUROS  06		

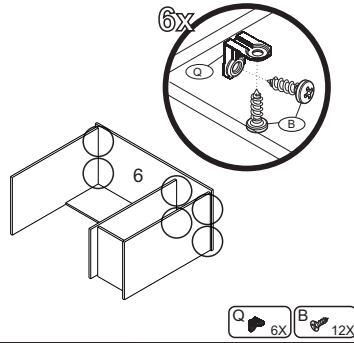
PASSO 1 Posicione as peças 1, 2, 3, 4, 5 e 6 e 7 como a ilustração abaixo, utilize a cavilha D para unir as peças. Não esqueça de cobrir o chão, antes de iniciar a montagem.



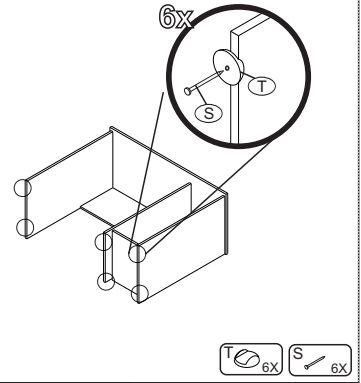
PASSO 2 Fixe todas as peças com o parafuso A, como a ilustração abaixo:



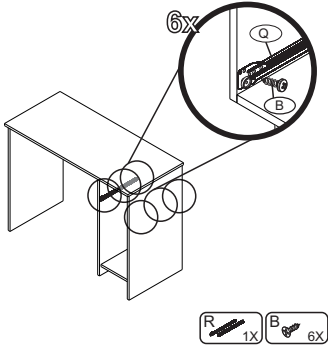
PASSO 3 Utilize a cantoneira Q para unir o tampo 6 com o parafuso B.



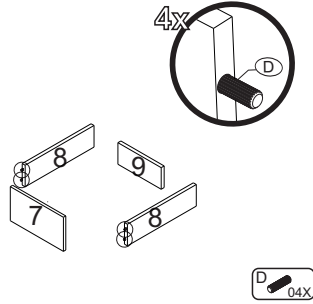
PASSO 4 Fixe a sapata T com o prego S, como a ilustração abaixo:



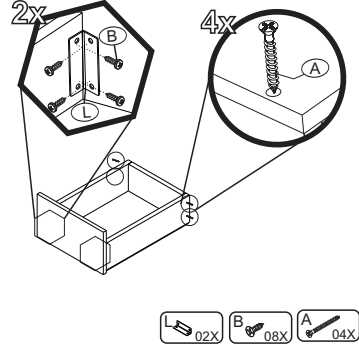
PASSO 5 Fixe a corredeira R com o parafuso B, conforme a figura abaixo.



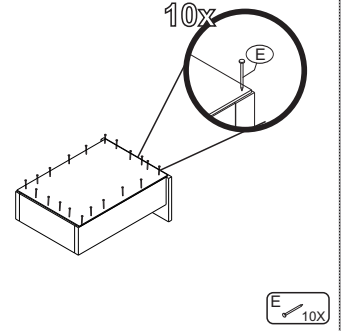
PASSO 6 Posicione as peças 7, 8 e 9 como a ilustração abaixo, utilize a cavilha D para unir as peças.



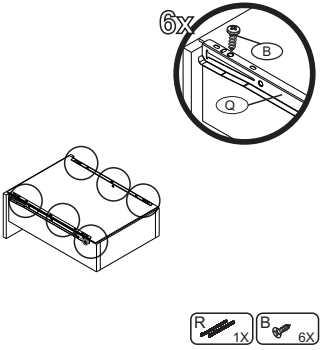
PASSO 7 Fixe a travessa com o parafuso A, em seguida unia frente da gaveta com a cantoneira L e o parafuso B.



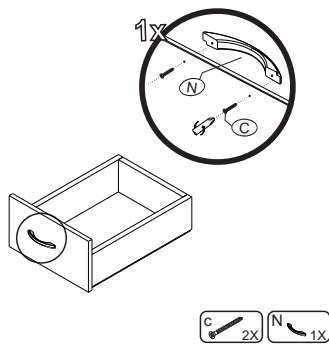
PASSO 8 Fixe a peça 10 com o prego E, como a ilustração abaixo:



PASSO 9 Fixe a corredeira R com o parafuso B, conforme a figura abaixo.



PASSO 10 Fixe o puxador N com o parafuso C.



PASSO 11 Encaixa a gaveta no balcão

