

**MONTE O MÓVEL COMO NÓS O PRODUZIMOS:
COM CARINHO**
**ASSEMBLE THE FURNITURE AS WE PRODUCE
IT: WITH LOVE**
**MONTE EL MUEBLE COMO NOSOTROS LO
PRODUCIMOS: CON CARIÑO**

Dicas de Conservação:

*Para limpar ou tirar manchas, utilize uma flanela umedecida em solução de água e álcool, na mesma proporção.

*Evite exposição ao sol.

Maintenance Tips:

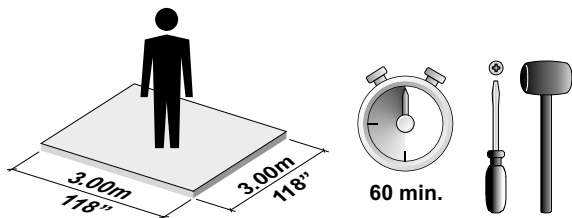
*To clean or remove stains, use a piece of flannel dampened with a water and alcohol solution, in the same proportion.

*Avoid direct sunlight.

Dicas para Conservación:

*Para limpiar o sacar manchas, utilice una flanela humedecida en solución de agua y alcohol, en la misma proporción.

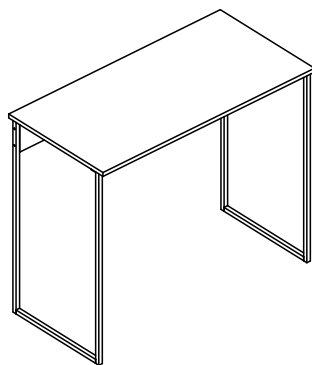
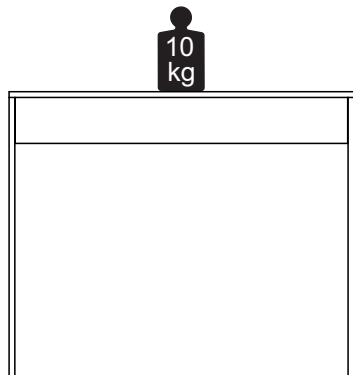
*Evite la exposición directa al sol.



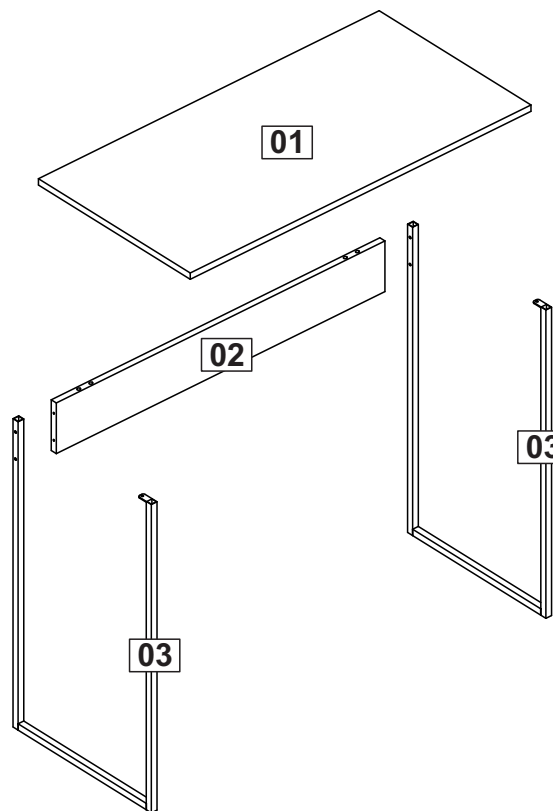
CARGA MÁXIMA SUPTADA
MAXIMUM WEIGHT SUPPORTED
PESO MAXIMO SOPORTADO



10Kg

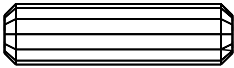
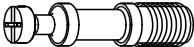







REF.: 27892

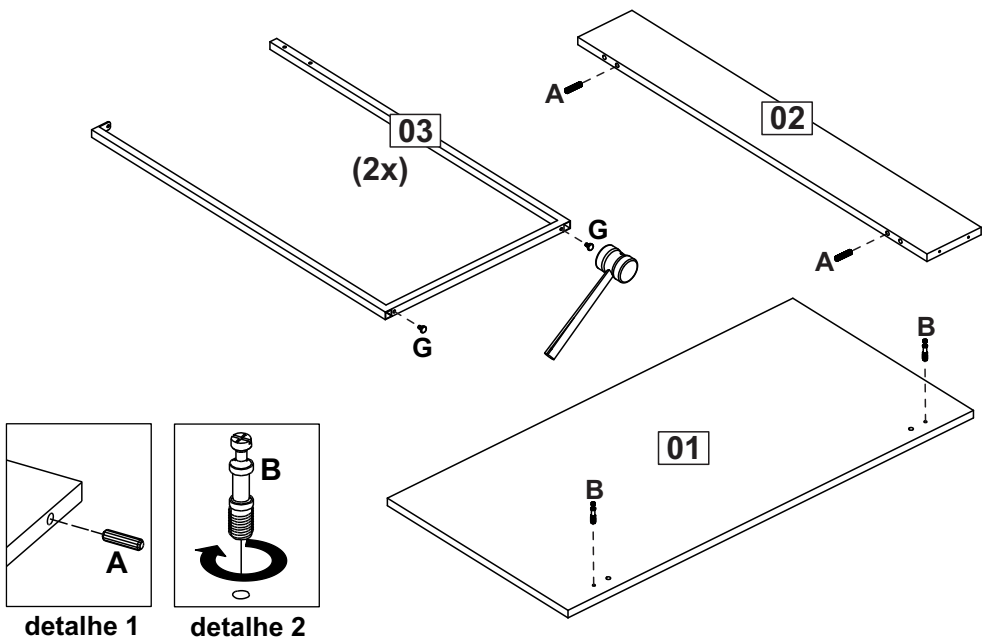


ID	Denominação / Description / Denominación	Qtde Qty Ctd	Dimensão Dimension Dimensión
01	Tampo/Top/Tapa	01	900x450x15
02	Travessa/Crosspiece/Travesãno	01	868x150x15
03	Pé Metal/Metallic Foot/Pata Metal	02	730x410x15

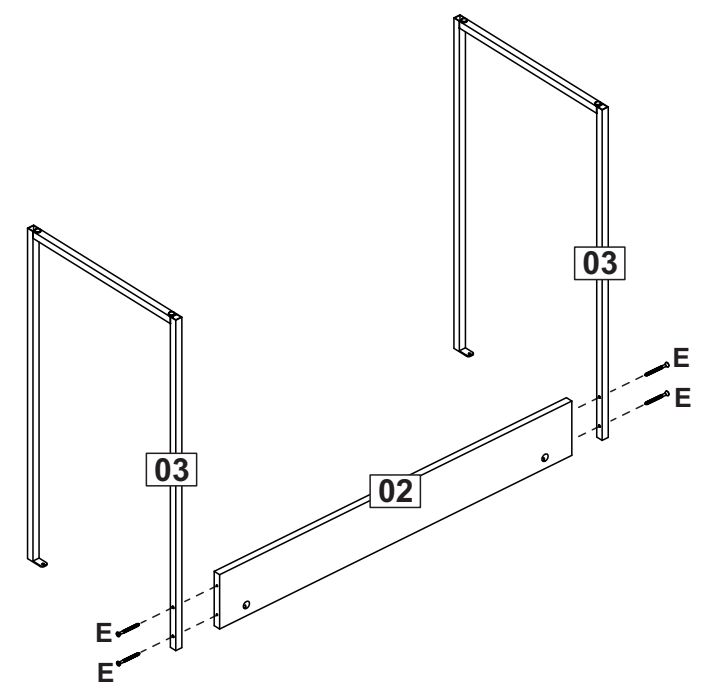
FERRAGENS / HARDWARE LIST / LISTA DE MATERIALES

ID	IMAGEM REFERÊNCIA IMAGE REFERENCE / IMAGEN REFERENCIA	QUANTIDADE # OF PIECES CANTIDAD
A	 8x30mm	02
B		02
C		02
D	 3mm	02
E	 4,5x60mm	04
F	 3,5x14mm	02
G		04

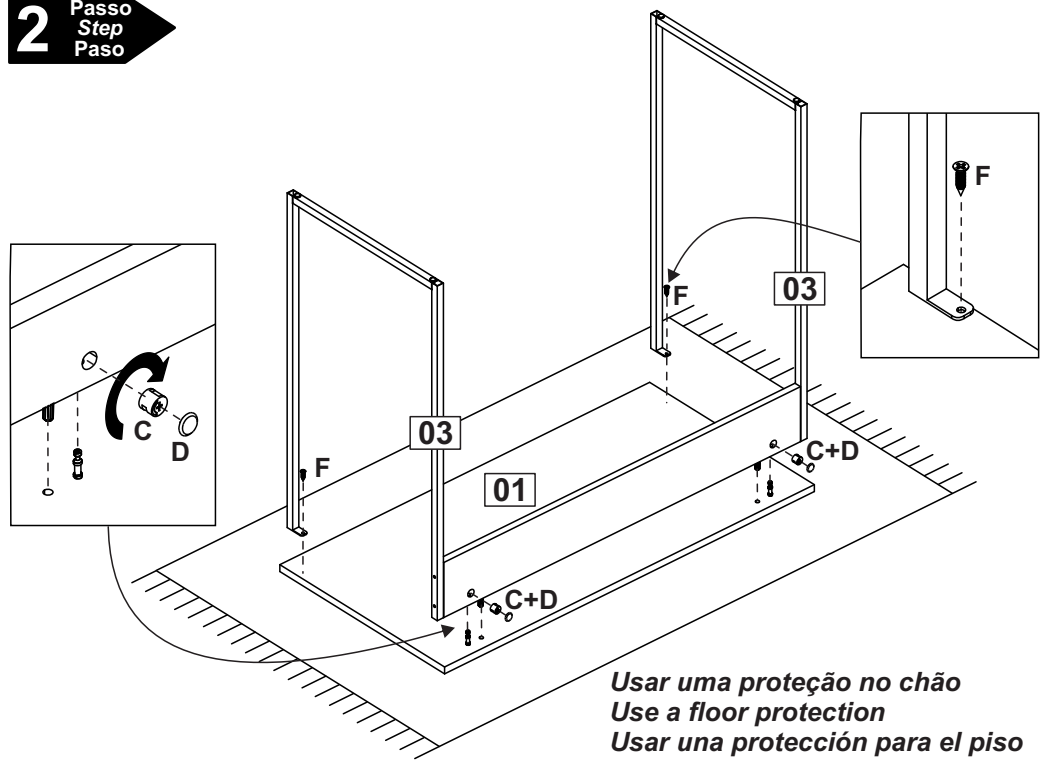
**ETAPA DE PREPARAÇÃO DAS PEÇAS.
STAGE OF PREPARATION OF THE PIECES.
FASE DE PREPARACIÓN DE LAS PIEZAS.**



1 Passo
Step
Paso



2 Passo
Step
Paso



*Usar uma proteção no chão
Use a floor protection
Usar una protección para el piso*