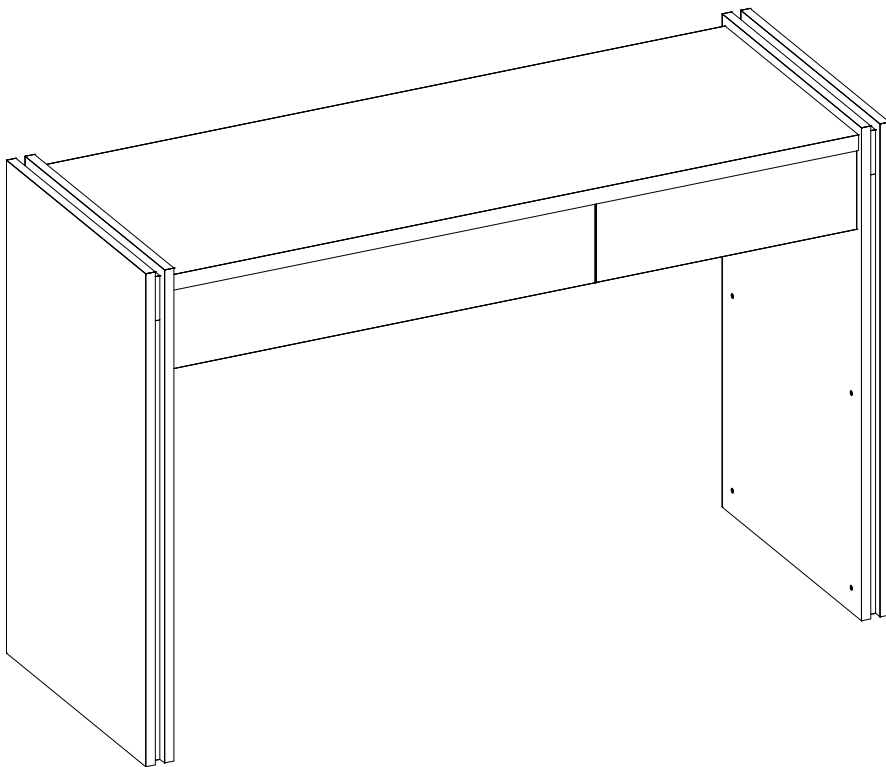


Manual de montagem
Assembly instructions
Instrucciones de montaje



Bancada de Estudo Smart
1.417





Segurança:

Mantener os acessórios e os plásticos da embalagem fora do alcance de crianças e animais. A montagem incorreta pode provocar a queda do móvel, causando lesões e danos.

Montagem:

Cobrir o local de montagem com a embalagem do próprio produto.

Separar os acessórios e peças antes da montagem.

Seguir o manual de montagem passo a passo para garantir o correto resultado final.

Limpeza:

Não molhar o móvel e não expor em lugar úmido.

Não expor o móvel próximo de fontes de calor.

Limpar apenas com pano limpo e levemente úmido.



Safety:

Keep accessories and plastics out of the reach of children and animals.

Incorrect assembly can cause the furniture fall causing injury and damage.

Mounting:

Cover the assembly space with the proper product packaging

Separates accessories and mounting parts.

Follow the assembly manual step by step to ensure the correct final result.

Cleaning:

Do not wet the furniture and do not expose it in a humid place.

Do not expose the furniture to sources of heat.

Wipe only with a clean, slightly damp cloth.



Seguridad:

Mantenga los accesorios y los plásticos de embalaje fuera del alcance de los niños y los animales.

Un montaje incorrecto puede provocar una caída del mueble provocando lesiones y daños.

Montaje:

Cubra el lugar de montaje con el propio embalaje del producto.

Separa accesorios y piezas de montaje.

Siga el manual de montaje paso a paso para asegurar el resultado final correcto.

Limpieza:

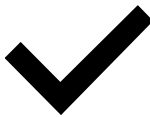
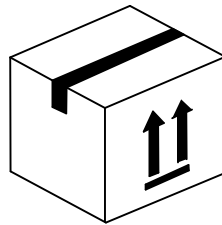
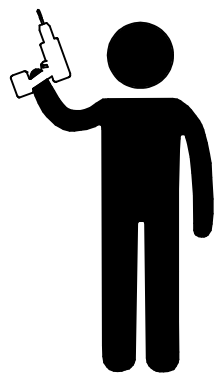
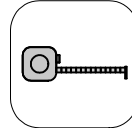
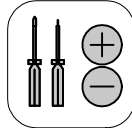
No moje los muebles y no los esponga en un lugar húmedo.

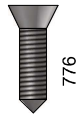
No esponga los muebles a fuentes de calor.

Limpiar solo con un paño limpio y ligeramente humedecido.

COLIBRI - IND. COM. DE MÓVEIS LTDA.
Rua Rouxinol, 5530 - Fone/Fax (43) 3275 - 8600
Pq. Industrial XI - CEP 86.706-418 - Arapongas -PR
E-mail: sac@colibrimoveis.com.br
Site: www.colibrimoveis.com.br







A
14x



B
04x



C
04x



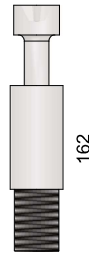
D
18x



E
02x



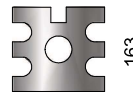
F
32x



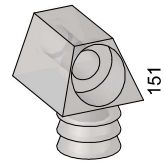
G
16x



H
16x



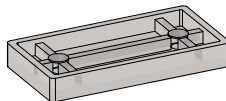
I
02x



J
04x



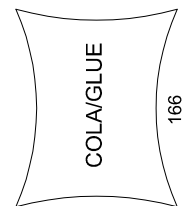
K
02x



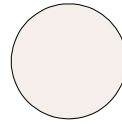
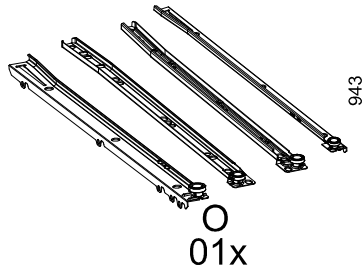
L
04x



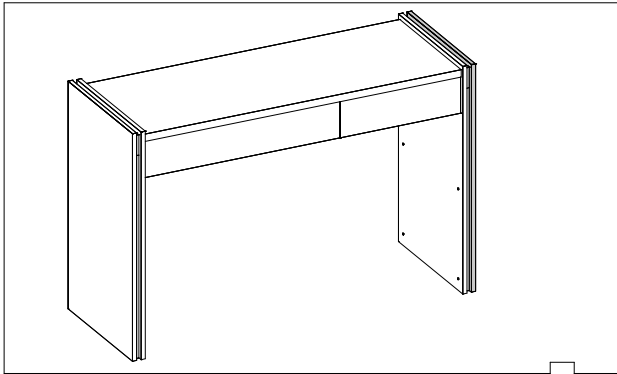
M
18x



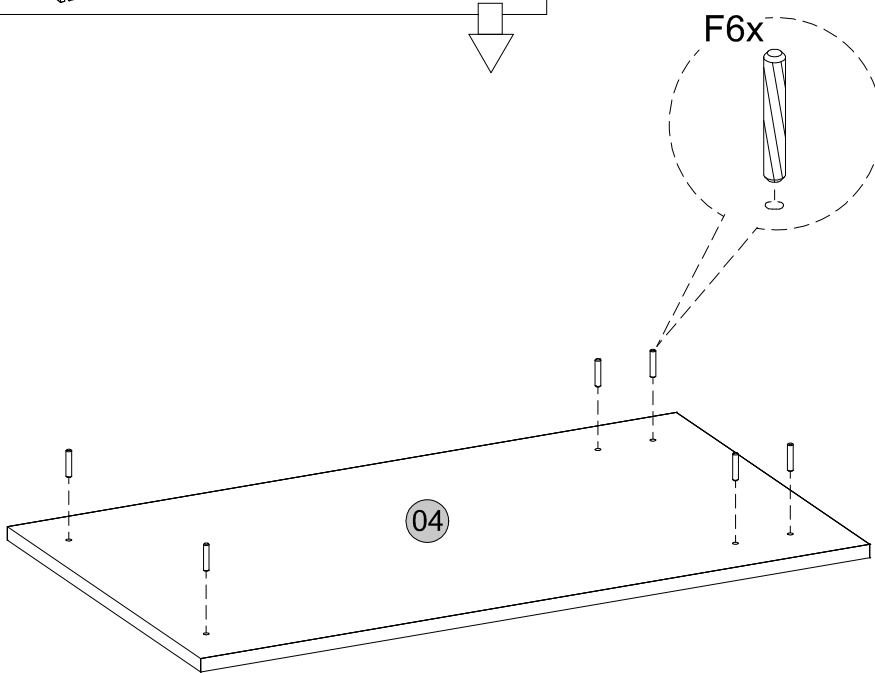
N
01x

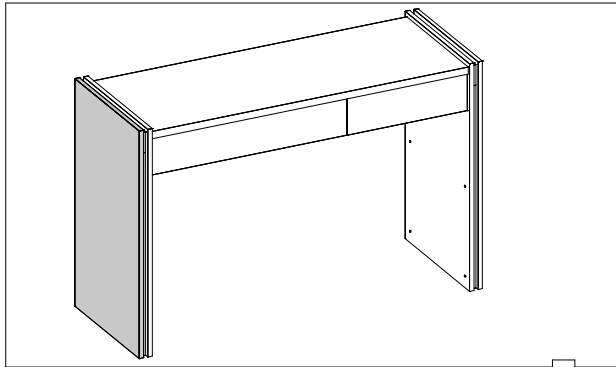


1.417.A0				
Cód.	Peças	Piece	Pieza	Qtd.
01	Tampo	Cover	Cubierta	1
02	Trava traseira	Rear lock	Bloqueo trasero	1
03	Trava frontal	Front lock	Bloqueo frontal	1
04	Lateral externa	External side	Lado externo	2
05	Engrosso menor	Smaller thickening	Espesamiento más pequeño	2
06	Engrosso maior	Bigger thickening	Mayor espesamiento	4
07	Lateral esquerda	Left side	Lado izquierdo	1
08	Divisão	Division	División	1
09	Lateral direita	Right side	Lado derecho	1
10	Vista	View	Ver	1
11	Frente gaveta	Drawer front	Frente del cajón	1
12	Lateral gaveta	Side drawer	Cajón lateral	2
13	Contrafundo	Counterfund	Contrafondo	1
14	Fundo gaveta	Drawer bottom	Fondo del cajón	1
15	Trava	Hangs	Cuelga	1

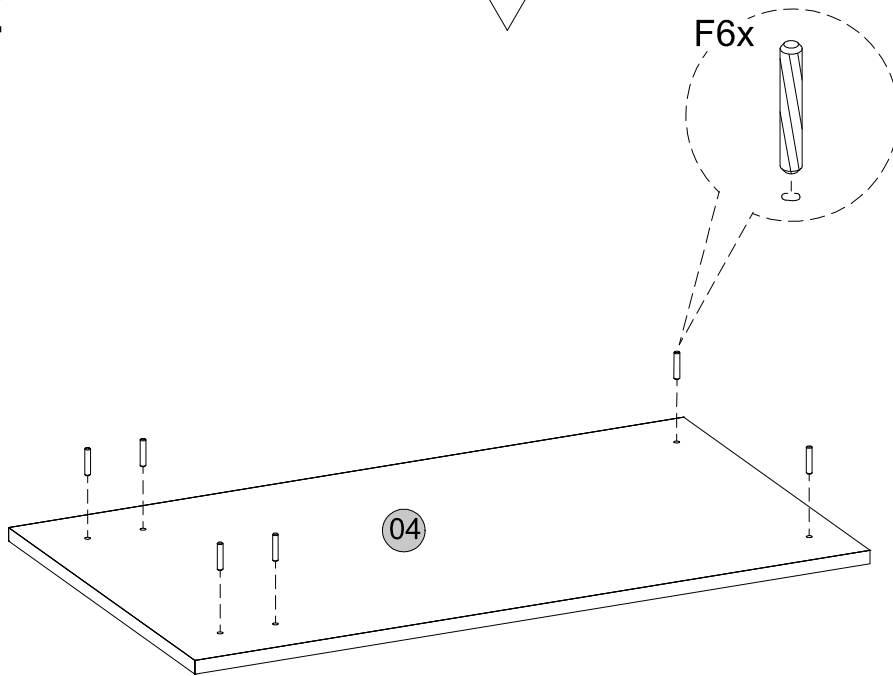


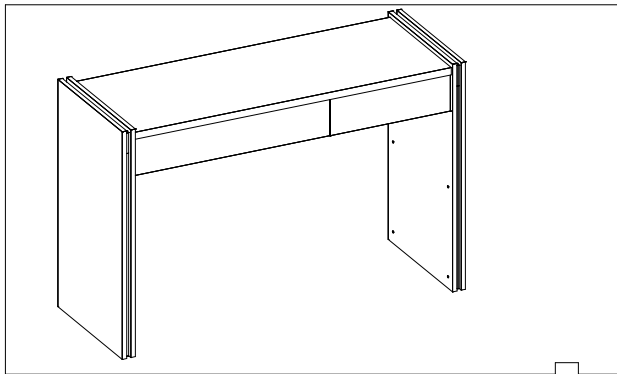
1



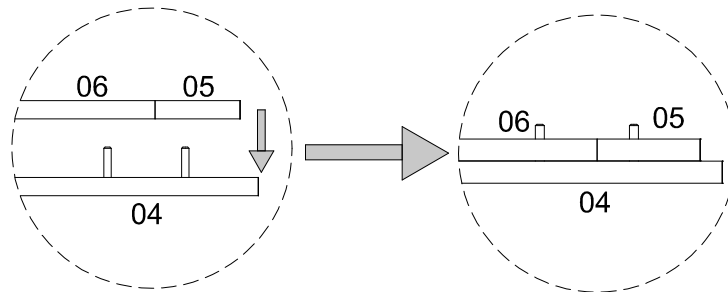
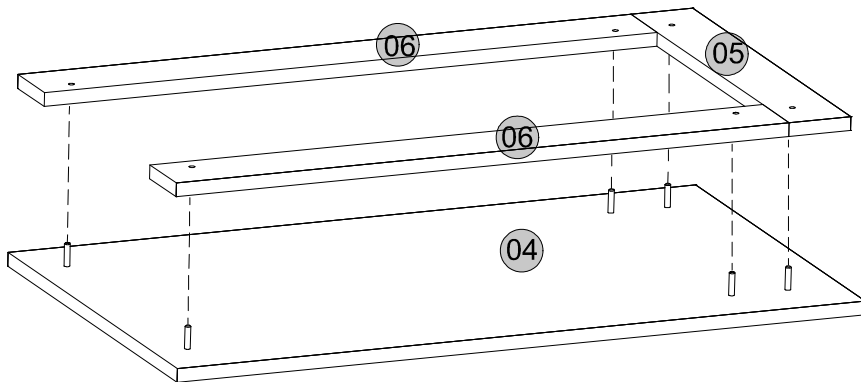


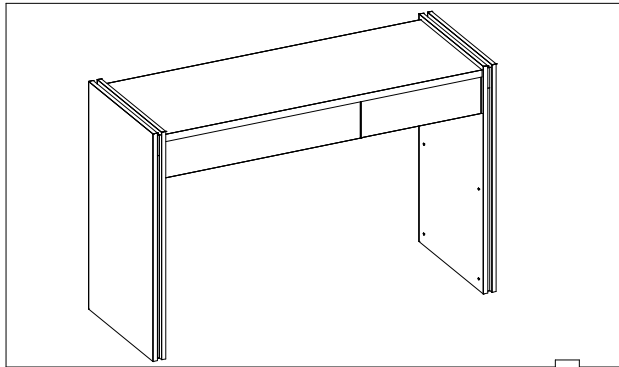
2



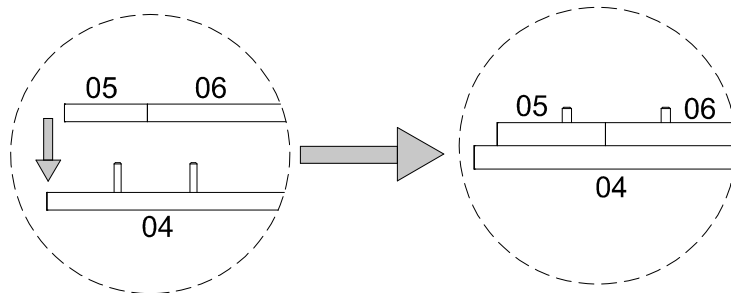
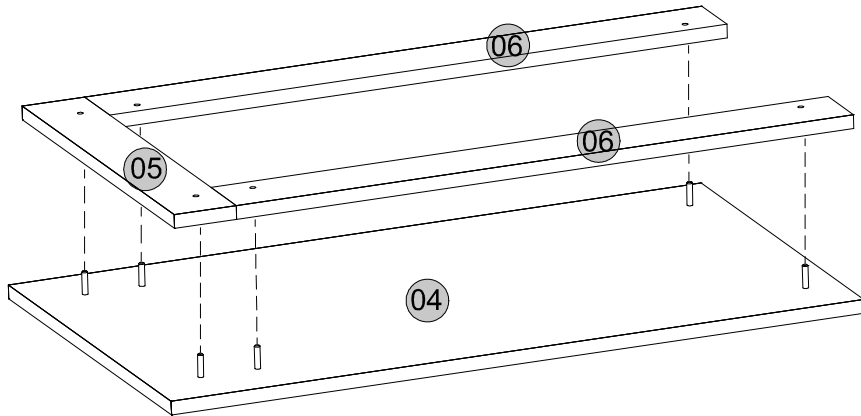


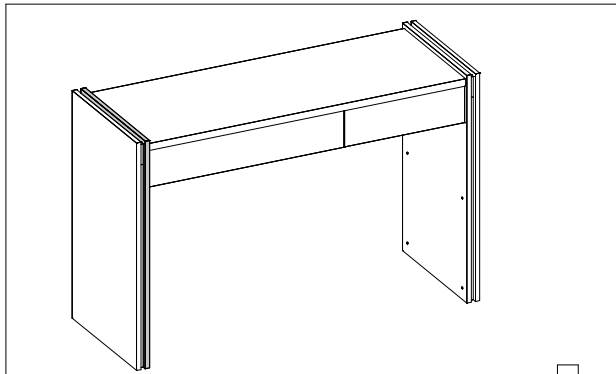
3



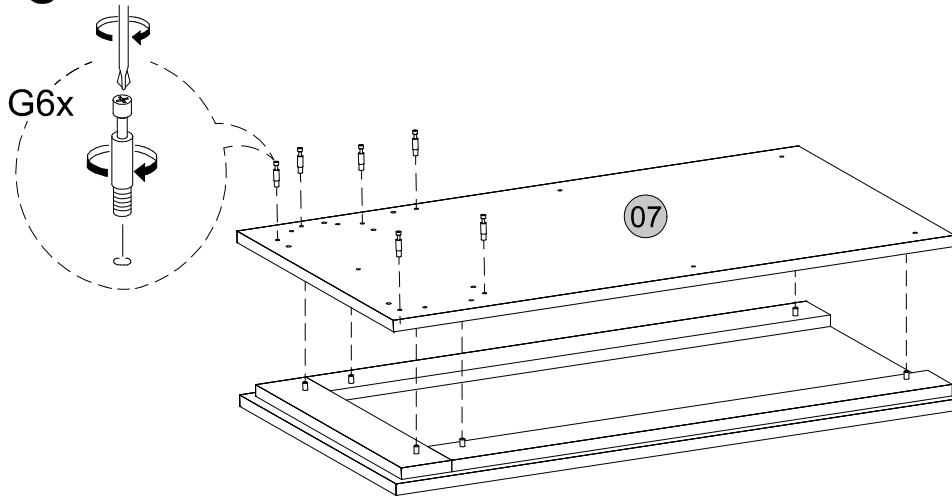


4

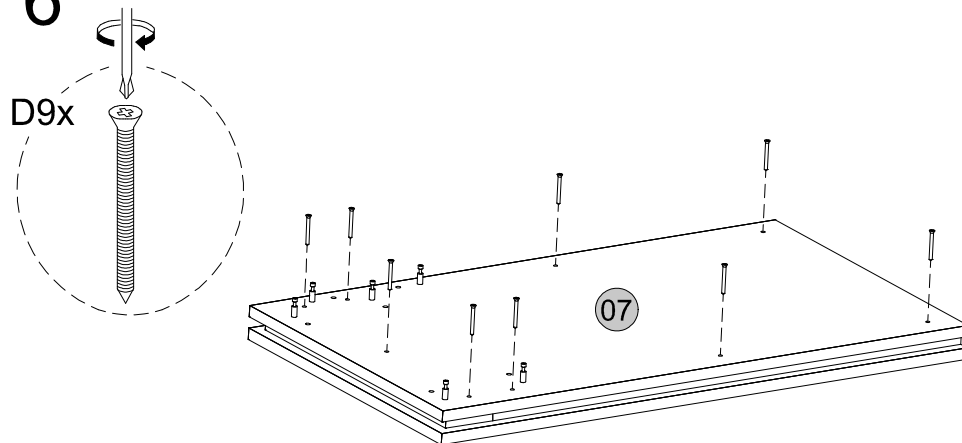


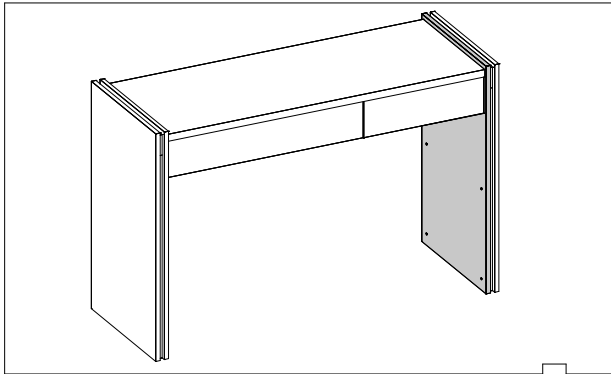


5

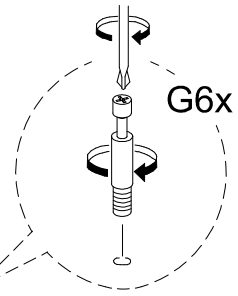


6

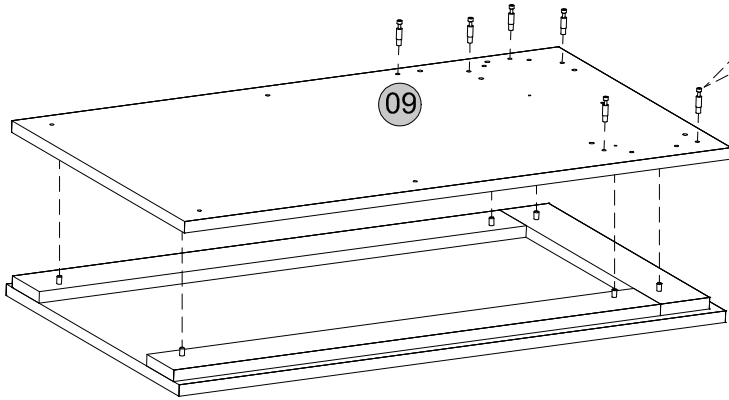




7

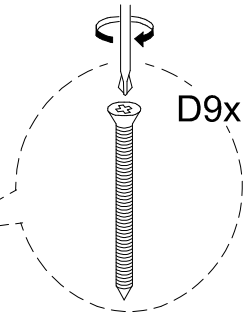


G6x

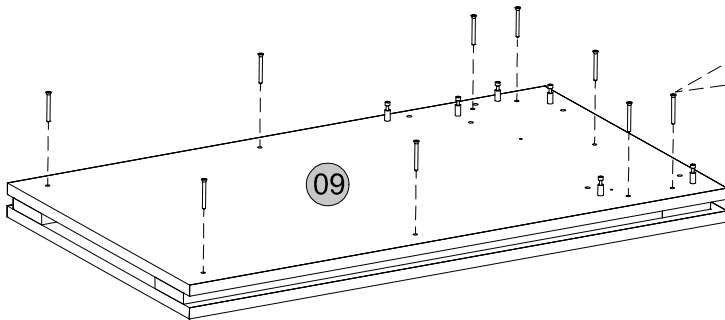


09

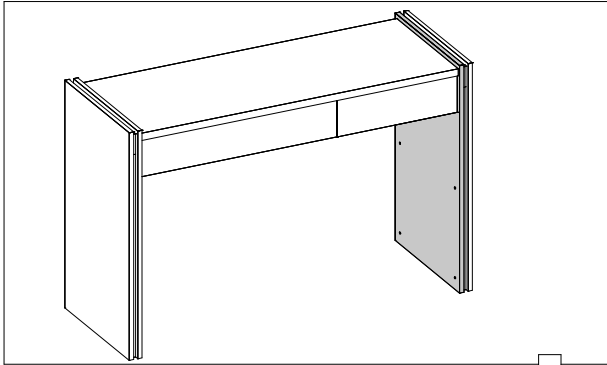
8



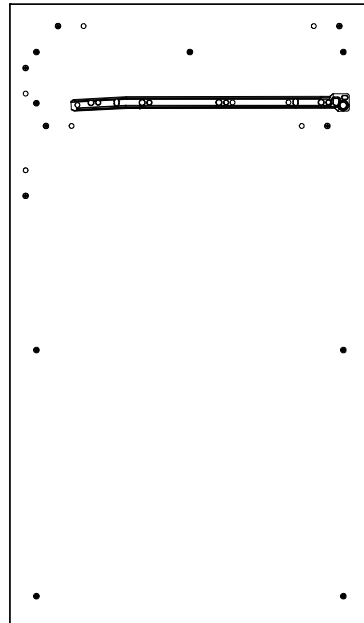
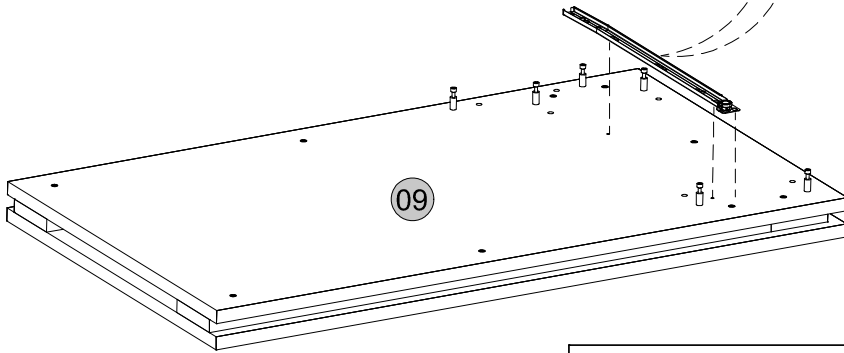
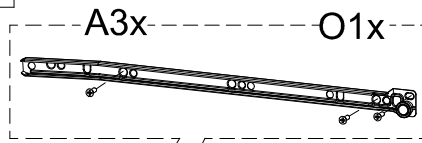
D9x

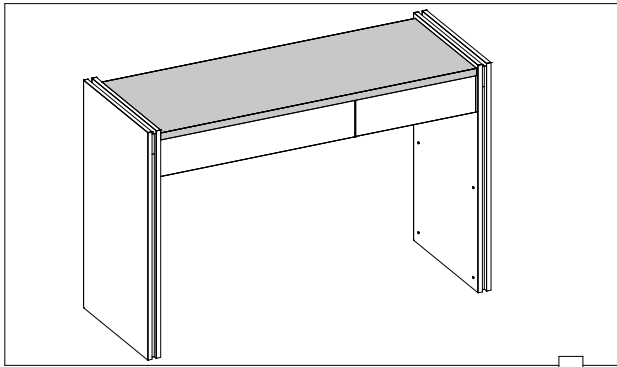


09

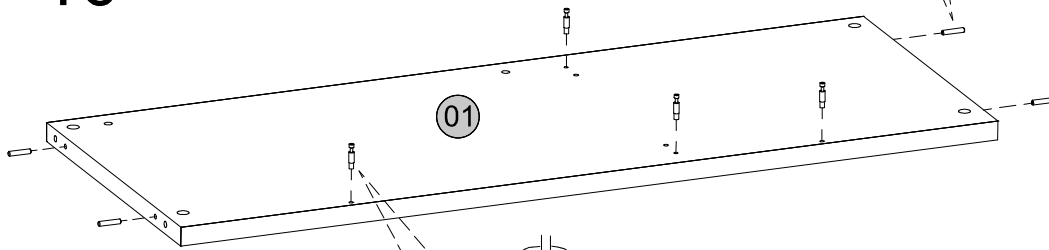
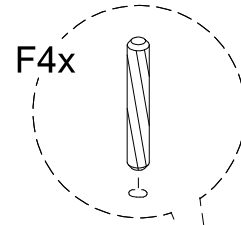


9

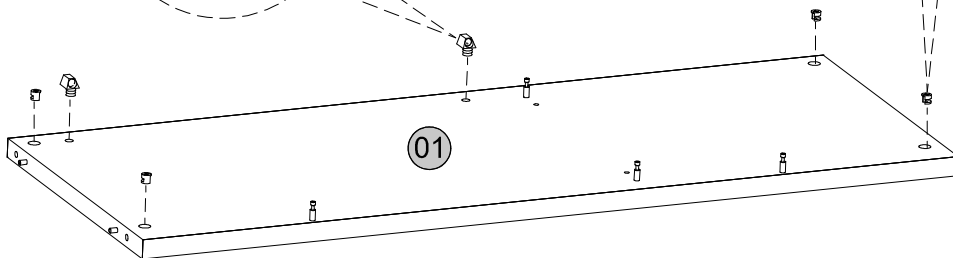
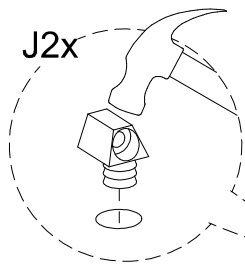
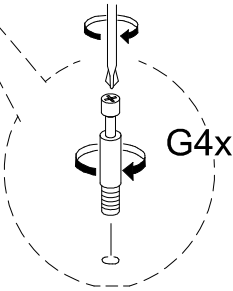


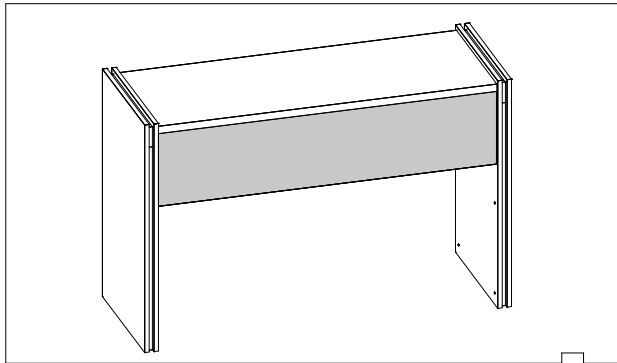


10



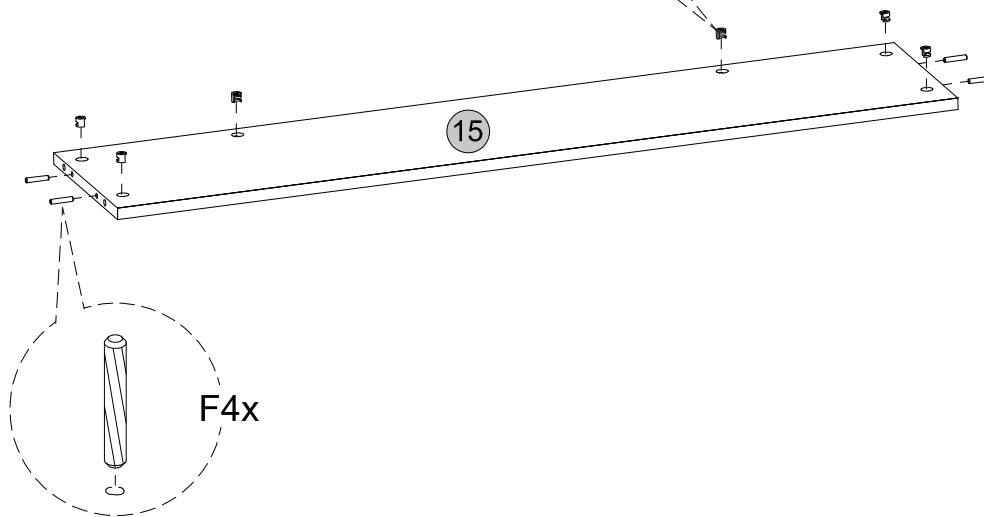
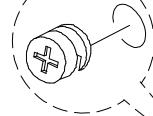
11



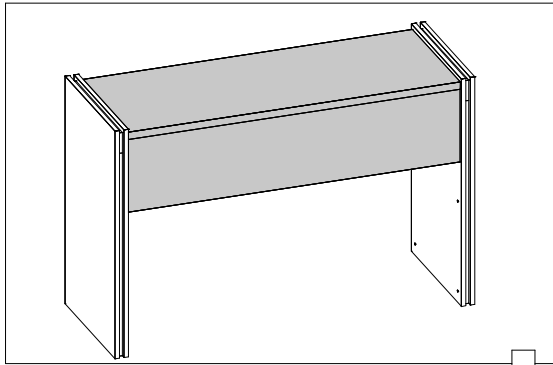


12

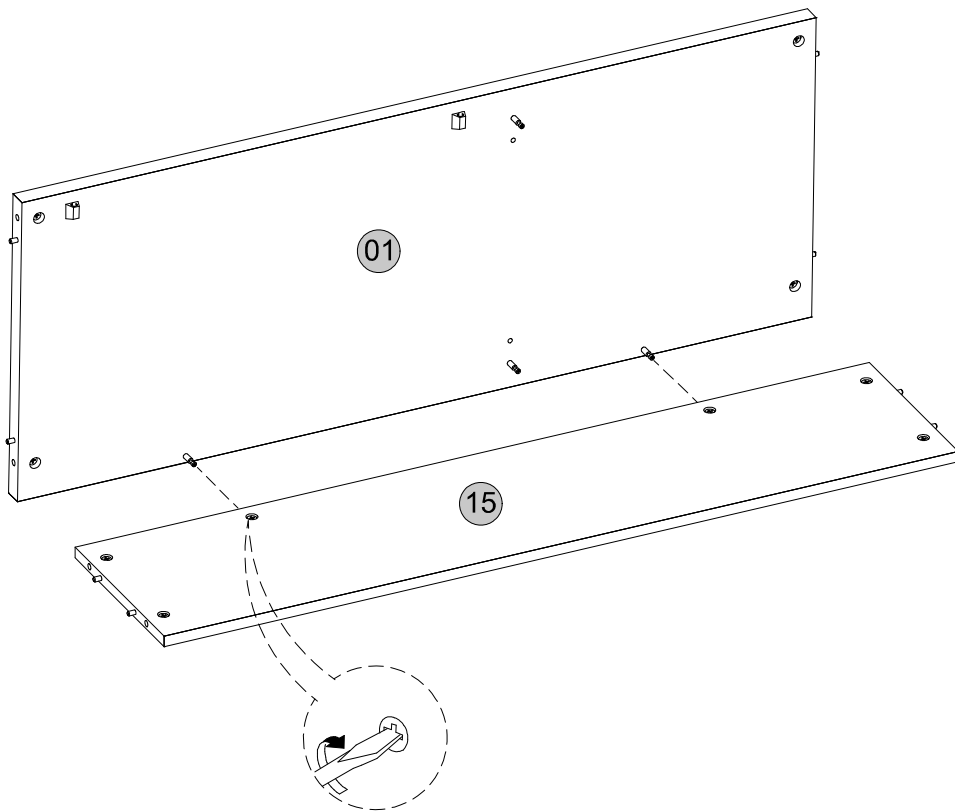
H6x

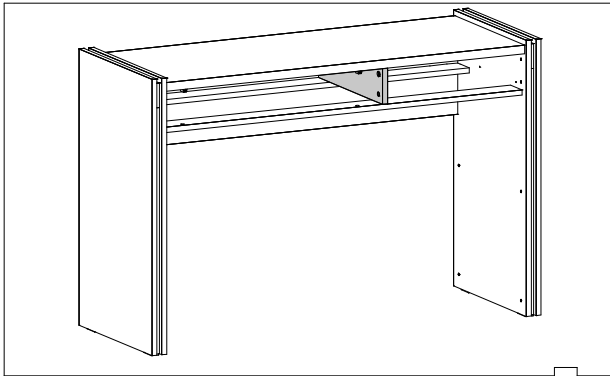


F4x

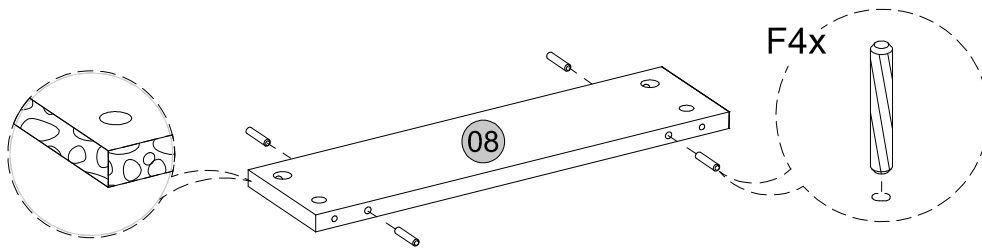


13

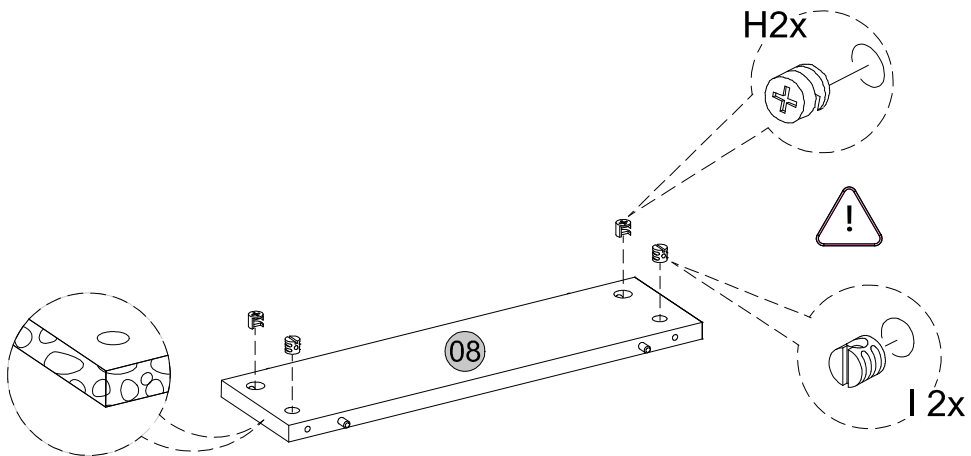


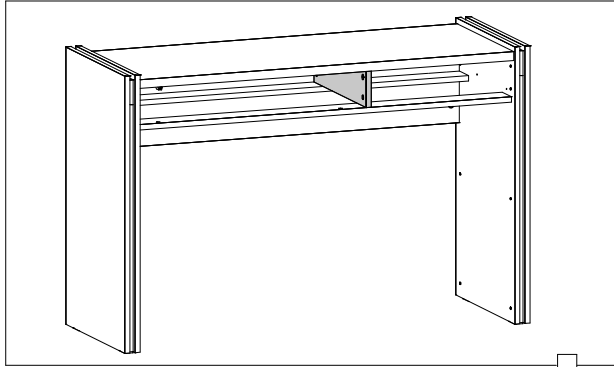


14

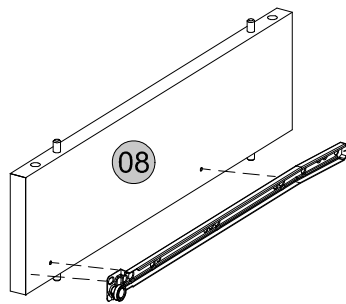
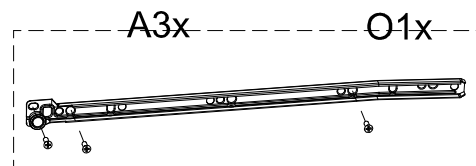


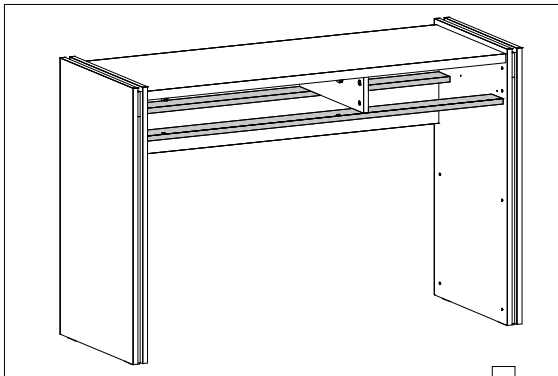
15



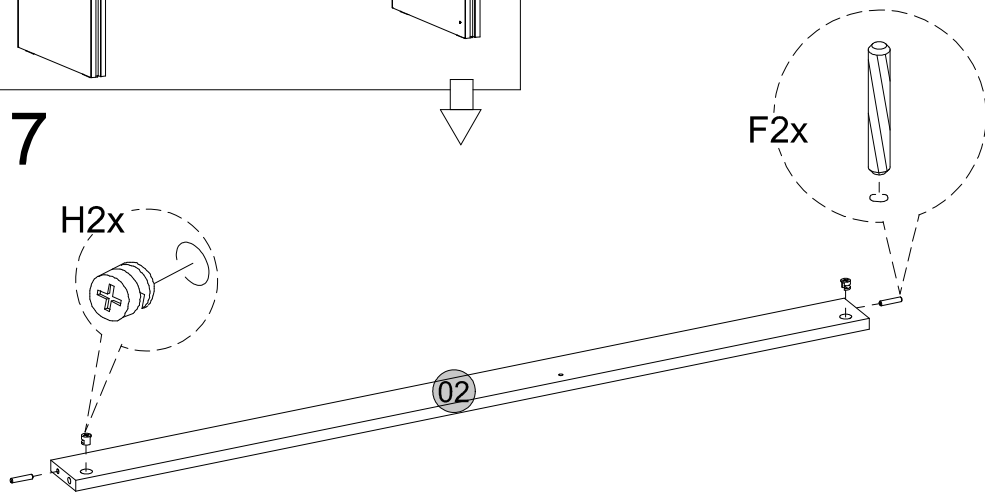


16

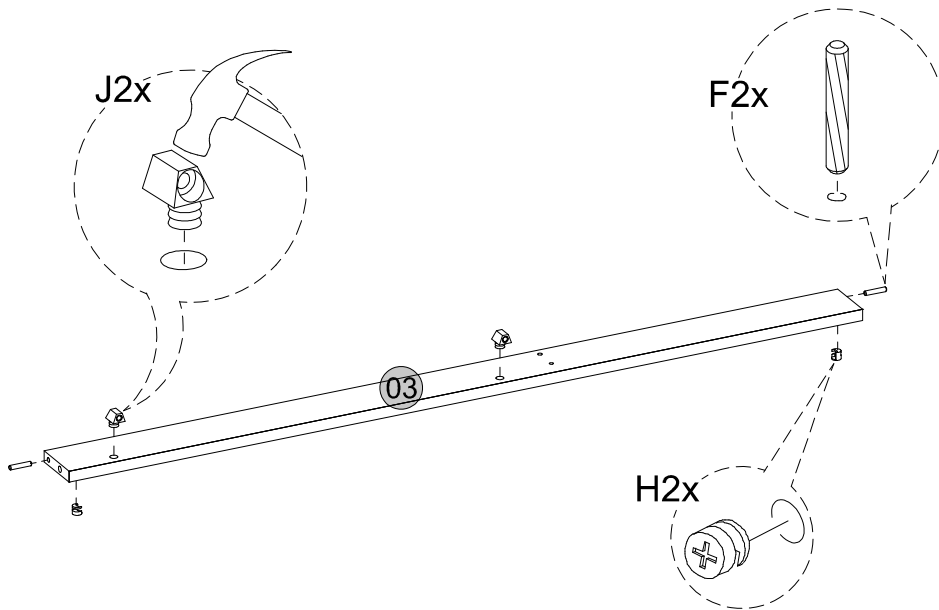


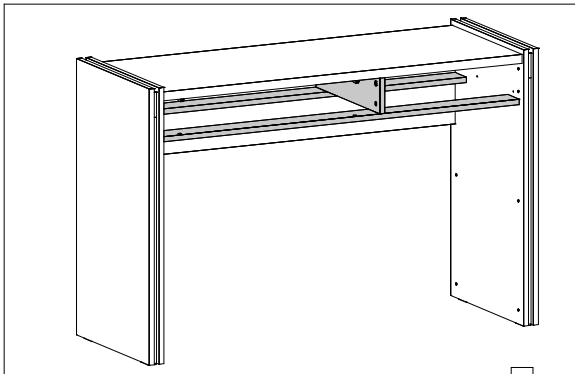


17

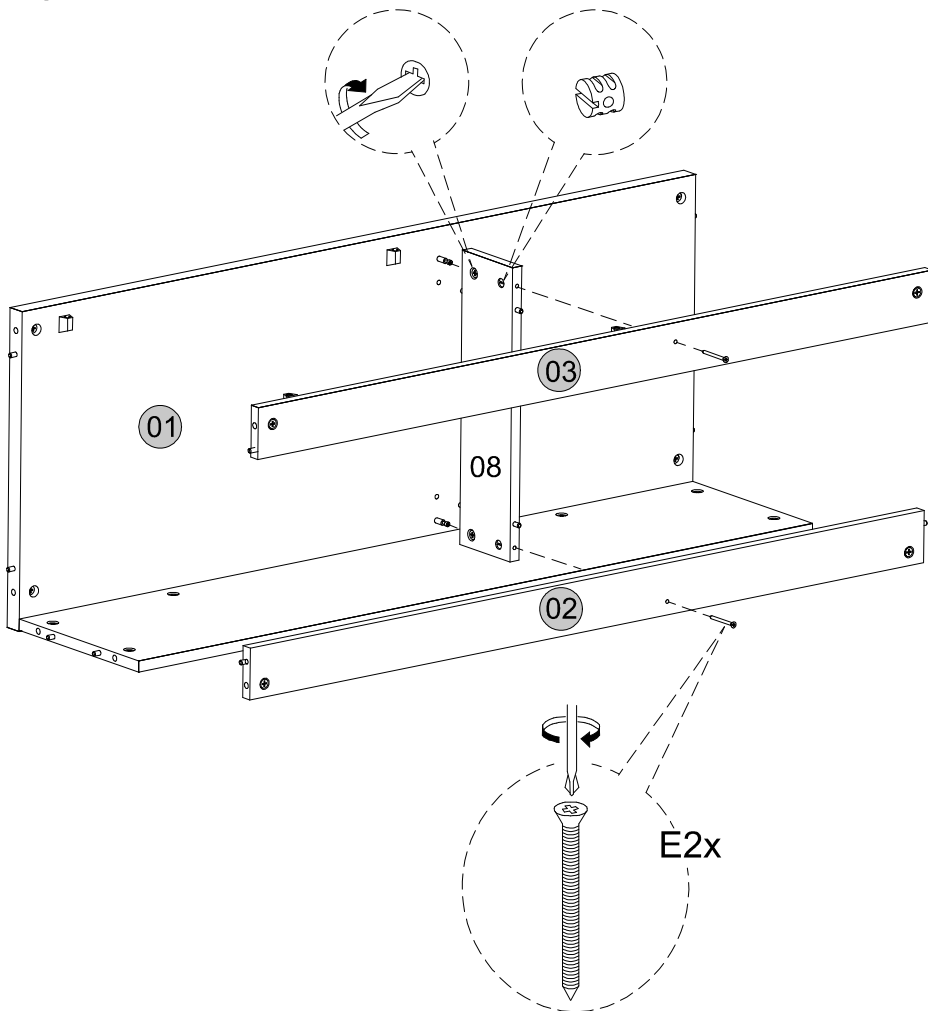


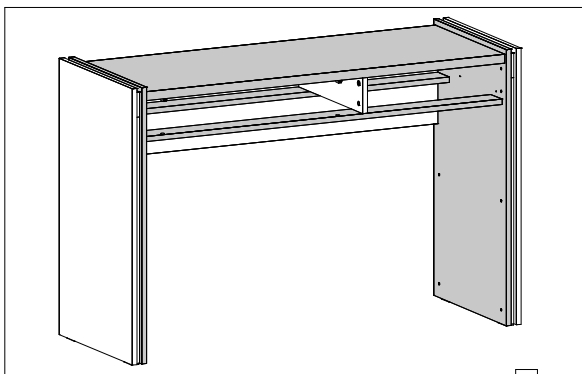
18



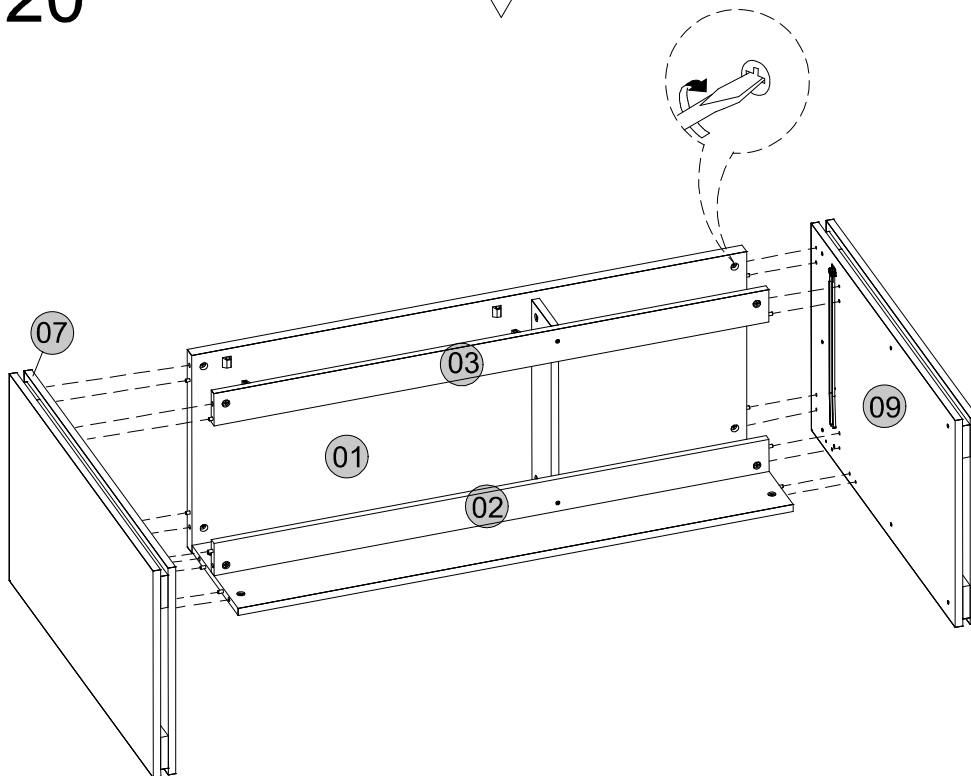


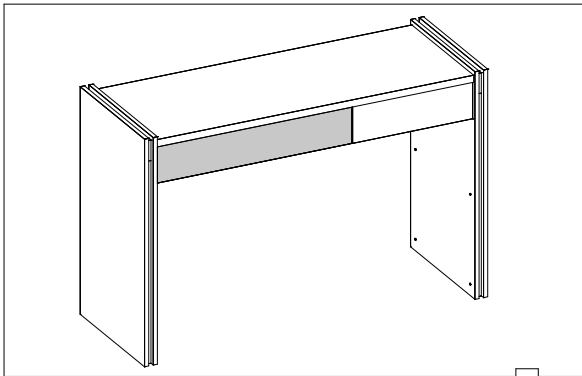
19



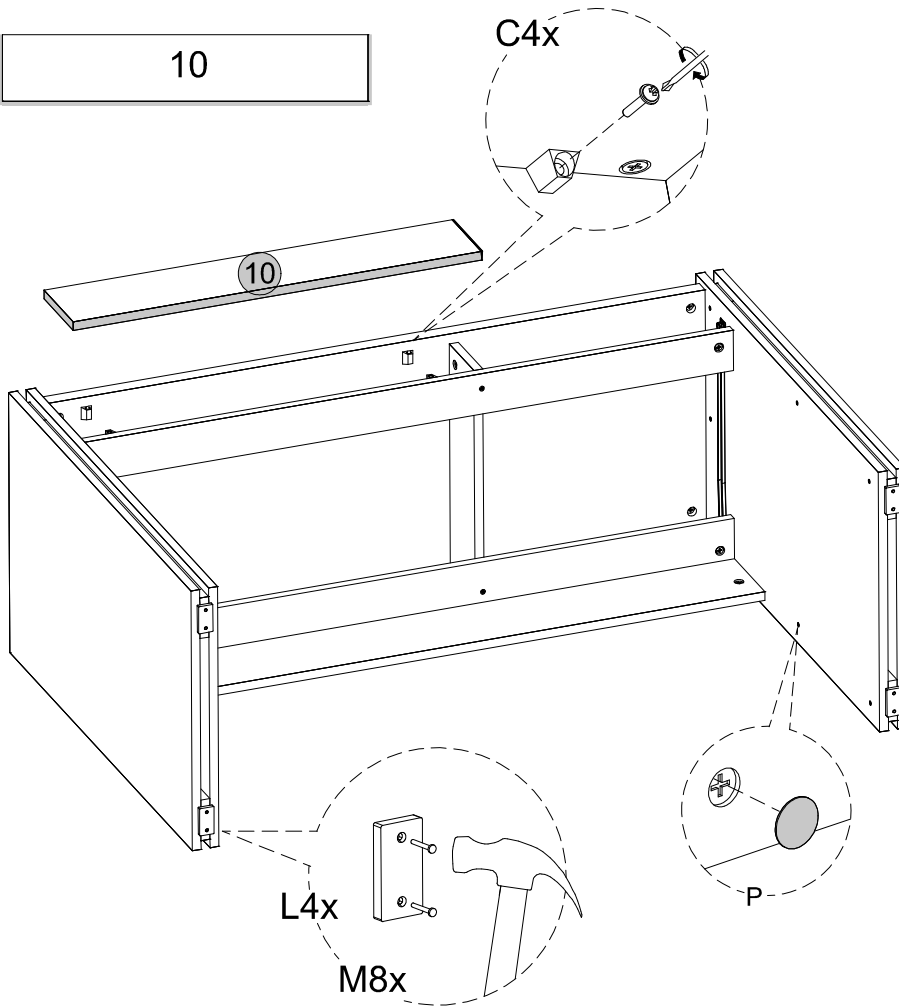
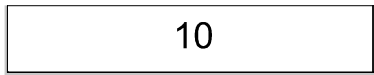


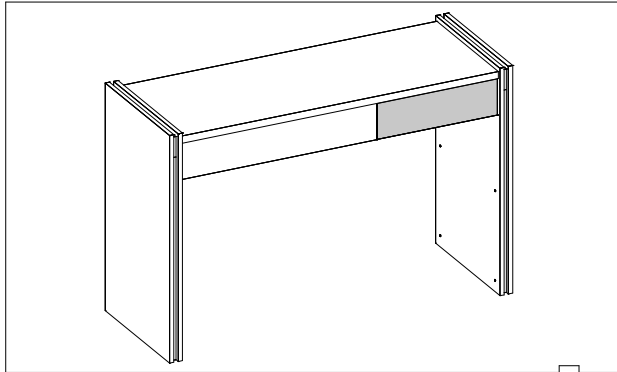
20



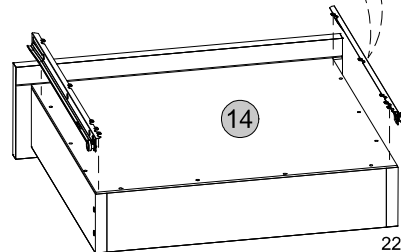
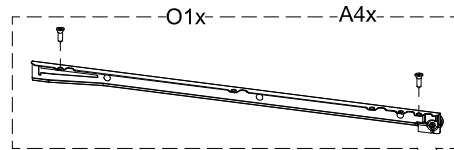
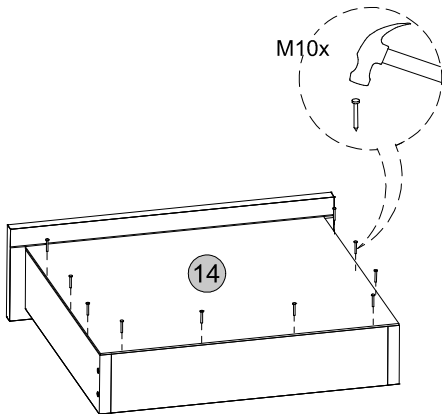
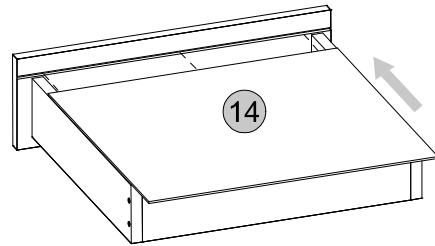
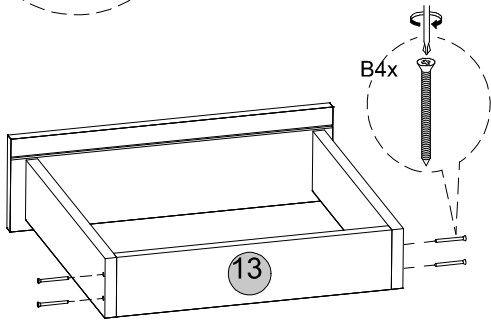
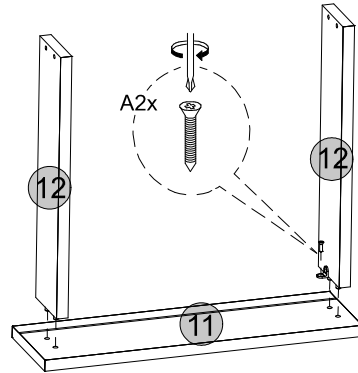
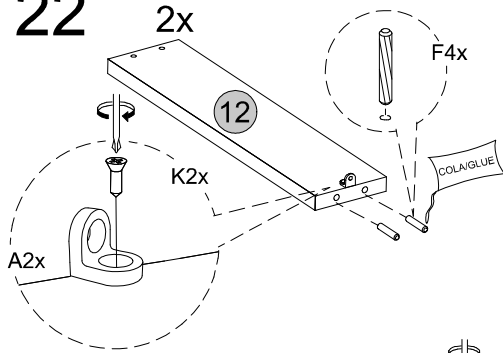


21





22

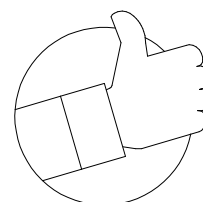
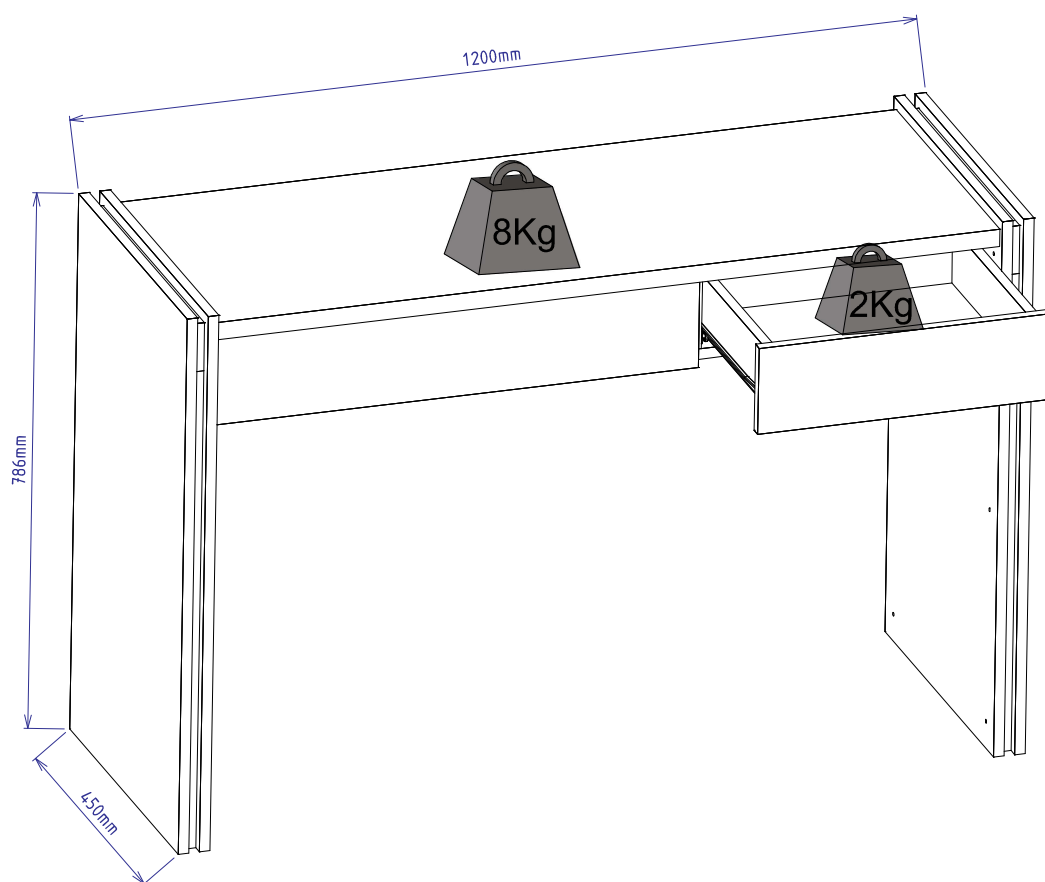


Medidas finais / Final measures / Medidas finales

Comprimento / Length / Largo : 1200mm

Altura / Height / Alto : 786mm

Profundidade / Depth / Profundidad : 450mm



Linha: Sala

Mod.: Banc. estudo Smart

Cód.: 1.417


 FERRAMENTAS
PARA MONTAGEM


1h:30

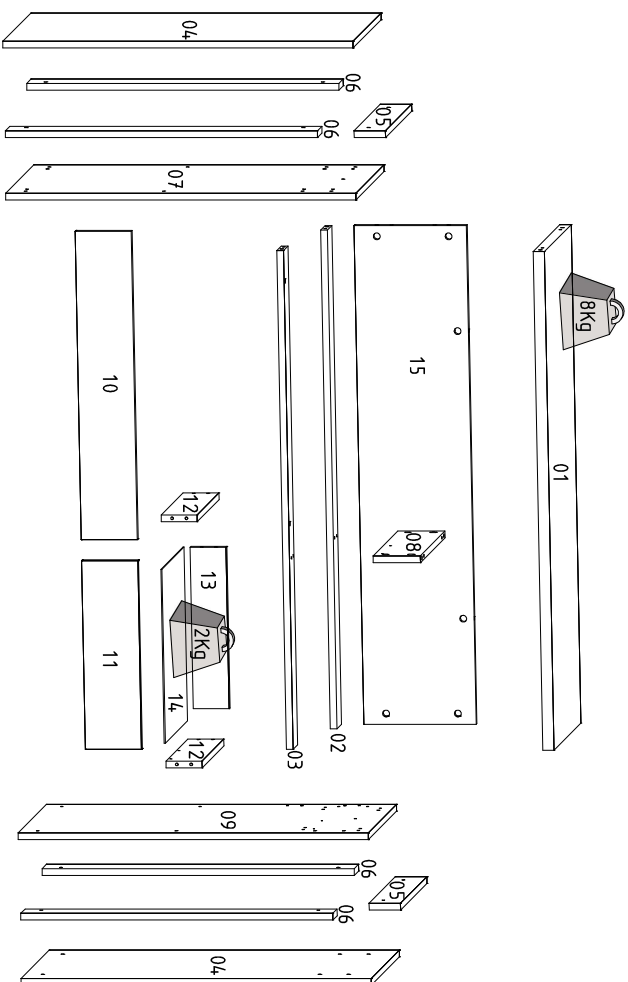
ESQUEMA DE MONTAGEM
ASSEMBLY INSTRUCTIONS
ESQUEMA DE MONTAJE

Obs: Usar caixa de embalagem para forrar o chão na hora da montagem
 Note: Use the packing box to cover the floor at the time of assembly
 Nota: Utilice la caja de embalaje para cubrir el suelo en el momento del montaje

COLIBRI - IND. COM. DE MÓVEIS LTDA.
 Rua Rouxinol, 5530 - Fone/Fax (43) 3275 - 8600
 Pq. Industrial XI - CEP 86.706-418 - Arapongas - PR
 E-mail: sac@colibrimoveis.com.br
 Site: www.colibrimoveis.com.br



Para pedidos de Assistência Técnica, agrupar a Referência da Peça com N° da Cor. Ex: 1417A0.001.590 (Tampo na cor Noce)



Cód.	Referência	Cor	Peças	Qt.	Medidas	M.p.	Piece	Pieza
01	1417A0.001	590	Tampo	1	1110x430x25	MDP	Cover	Cubierta
02	1417A0.002	99	Trava traseira	1	1110x70x15	MDP	Rear lock	Bloqueo trasero
03	1417A0.003	660	Trava frontal	1	1110x70x15	MDP	Front lock	Bloqueo frontal
04	1417A0.004	660	Lateral externa	2	780x450x15	MDP	External side	Lado externo
05	1417A0.005	590	Engrosso menor	2	420x70x15	MDP	Smaller thickening	Espesamiento más pequeño
06	1417A0.006	590	Engrosso maior	4	695x70x15	MDP	Bigger thickening	Mayor espesamiento
07	1417A0.007	660	Lateral esquerda	1	780x450x15	MDP	Left side	Lado izquierdo
08	1417A0.008	660	Divisão	1	396x105x15	MDP	Division	Division
09	1417A0.009	660	Lateral direita	1	780x450x15	MDP	Right side	Lado derecho
10	1417A0.010	660	Vista	1	686x125x15	MDP	View	Lado derecho
11	1417A0.011	660	Frete gaveta	1	420x123x15	MDP	Drawer front	Frete del cajón
12	1417A0.012	660	Lateral gaveta	2	350x80x15	MDP	Side drawer	Cajón lateral
13	1417A0.013	660	Contrafundo	1	359x80x15	MDP	Counterfund	Contrafondo
14	1417A0.014	660	Fundo gaveta	1	387x355x3	HDF	Drawer bottom	Fondo del cajón
15	1417A0.015	660	Trava	1	1110x250x15	MDP	Hangs	Cuelga

Cuidados com a limpeza do móvel:

Não molhar o móvel e não expor em lugar úmido.

Do not wet the furniture and do not expose it in a humid place.

No moje los muebles y no los exponga en un lugar húmedo.

Não expor o móvel próximo de fontes de calor.

Do not expose this furniture close to sources of heat.

No exponga el mueble cerca a fuentes de calor.

Limpar apenas com pano limpo e levemente úmido

Clean the product using only a clean and slightly damp cloth.

Limpiar solo con un paño limpio y ligeramente húmedo



Meça seu acessório aqui