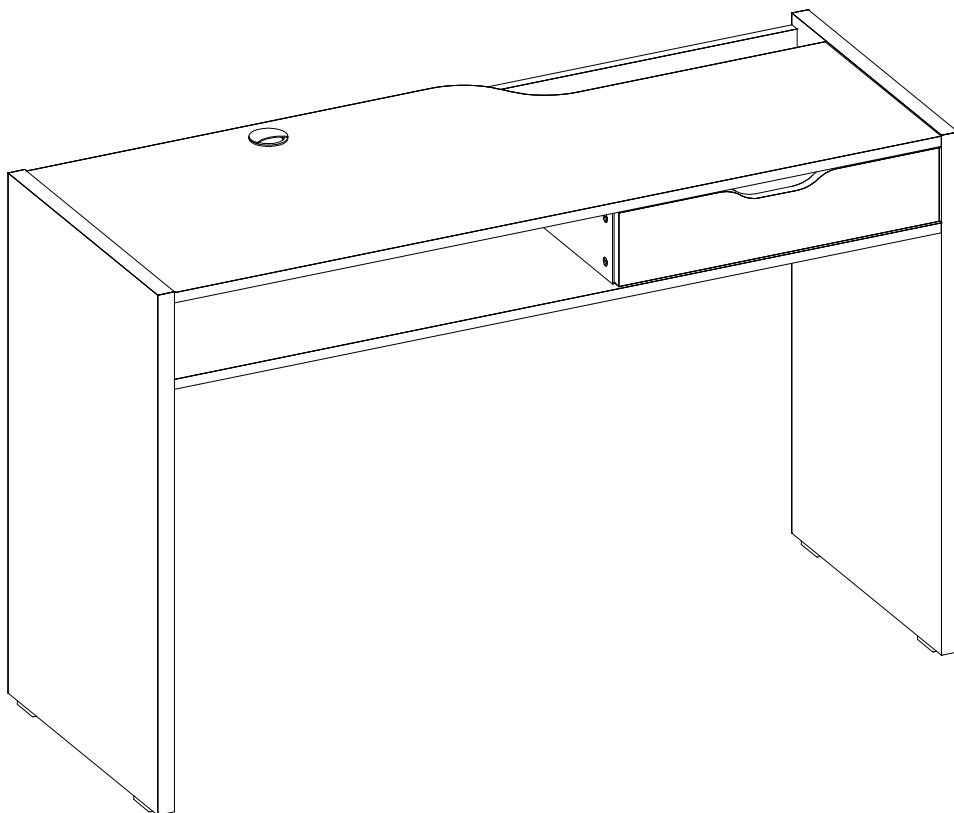


Manual de montagem
Assembly instructions
Instrucciones de montaje



Bancada de Estudo Net
1.421





Segurança:

Manter os acessórios e os plásticos da embalagem fora do alcance de crianças e animais.
A montagem incorreta pode provocar a queda do móvel, causando e lesões e danos.

Montagem:

Cobrir o local de montagem com a embalagem do próprio produto.
Separar os acessórios e peças antes da montagem.
Seguir o manual de montagem passo a passo para garantir o correto resultado final.
Ferramentas para montagem não inclusas.

Limpeza:

Não molhar o móvel e não expor em lugar úmido.
Não expor o móvel próximo de fontes de calor.
Limpar apenas com pano limpo e levemente úmido.



Safety:

Keep accessories and plastics out of the reach of children and animals.
Incorrect assembly can cause the furniture fall causing injury and damage.

Mounting:

Cover the assembly space with the proper product packaging
Separates accessories and mounting parts.
Follow the assembly manual step by step to ensure the correct final result.
Assembly tools not included.

Cleaning:

Do not wet the furniture and do not expose it in a humid place.
Do not expose the furniture to sources of heat.
Wipe only with a clean, slightly damp cloth.



Seguridad:

Mantenga los accesorios y los plásticos de embalaje fuera del alcance de los niños y los animales.
Un montaje incorrecto puede provocar una caída del mueble provocando lesiones y daños.

Montaje:

Cubra el lugar de montaje con el propio embalaje del producto.
Separa accesorios y piezas de montaje.
Siga el manual de montaje paso a paso para asegurar el resultado final correcto.
Herramientas de montaje no incluidas.

Limpieza:

No moje los muebles y no los exponga en un lugar húmedo.
No exponga los muebles a fuentes de calor.
Limpiar solo con un paño limpio y ligeramente humedecido.

COLIBRI - IND. COM. DE MÓVEIS LTDA.

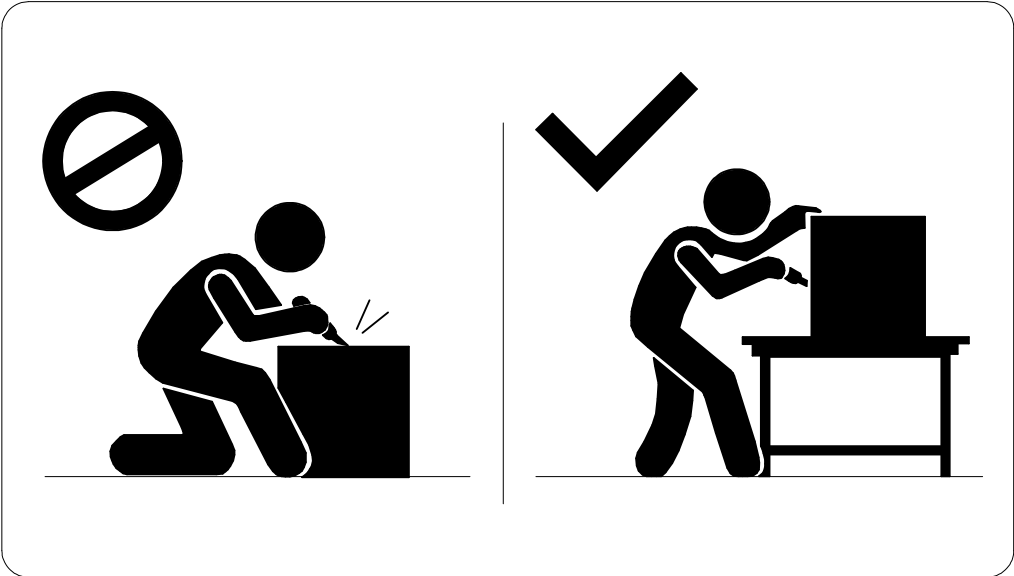
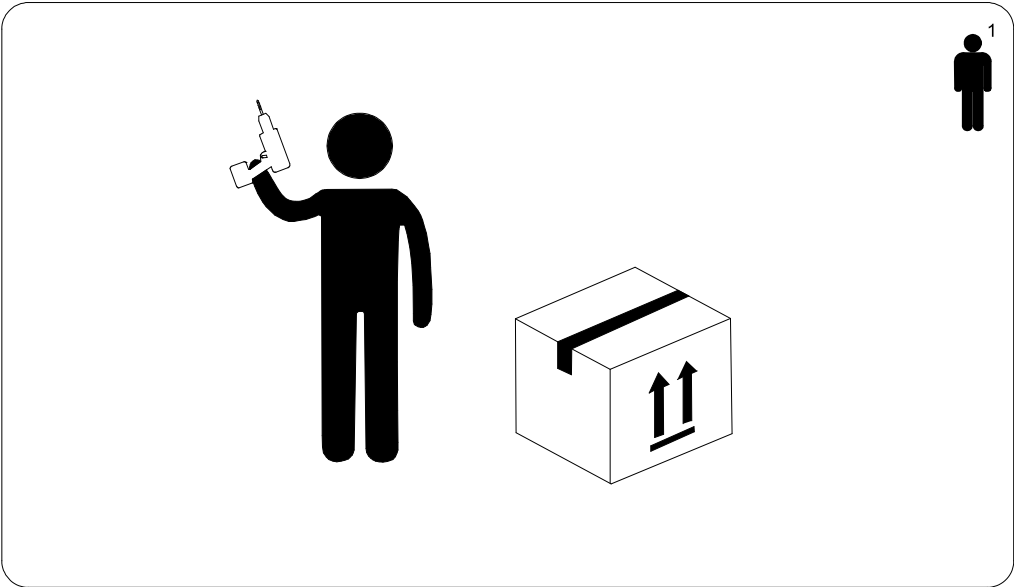
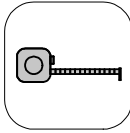
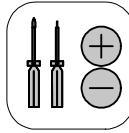
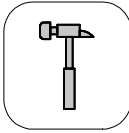
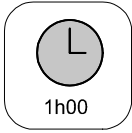
Rua Rouxinol, 5530 - Fone/Fax (43) 3275 - 8600

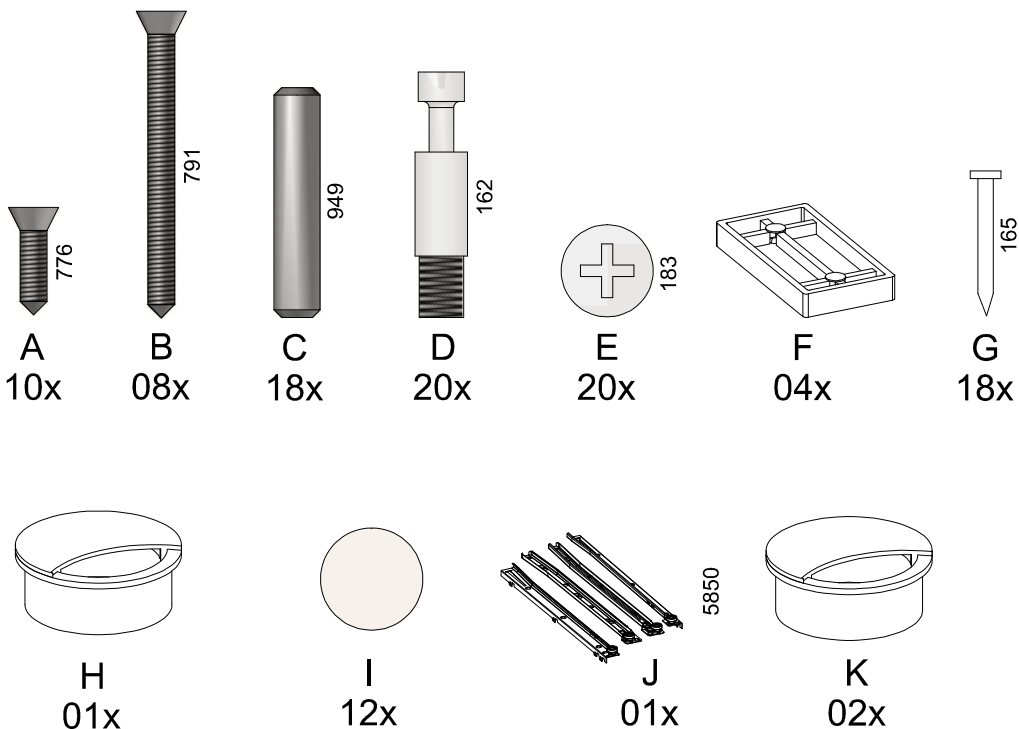
Pq. Industrial XI - CEP 86.706-418 - Araçongas -PR

E-mail: sac@colibrimoveis.com.br

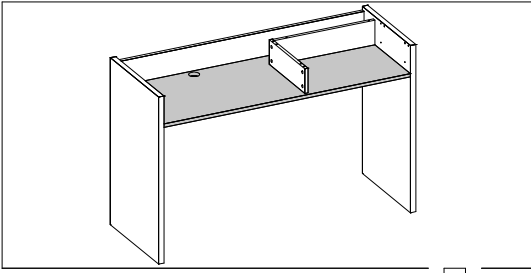
Site: www.colibrimoveis.com.br



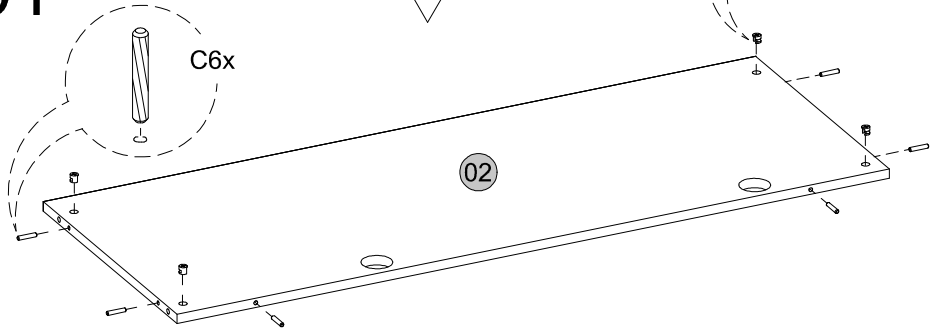
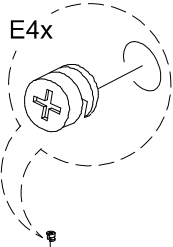




1.421.A0				
Cód.	Peças	Piece	Pieza	Qtd.
1	Tampo	Cover	Cubrir	1
2	Prateleira	Shelf	Estante	1
3	Lateral esquerda	left side	lado izquierdo	1
4	Divisão	Division	División	1
5	Lateral direita	Right side	Lado derecho	1
6	Trava	lock	cerrar con llave	1
7	Trava menor	Minor lock	Bloqueo menor	1
8	Frente gaveta	Front drawer	Cajón frontal	1
9	Lateral gaveta esq	Left drawer side	Lado del cajón izquierdo	1
10	Lateral gaveta dir	Right drawer side	Lado derecho del cajón	1
11	Contrafundo	Backdrop	Fondo	1
12	Fundo gaveta	drawer bottom	fondo del cajón	1

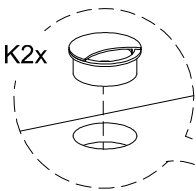
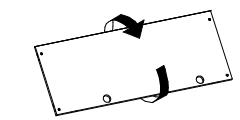


01

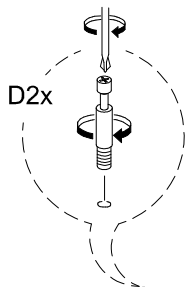


C6x

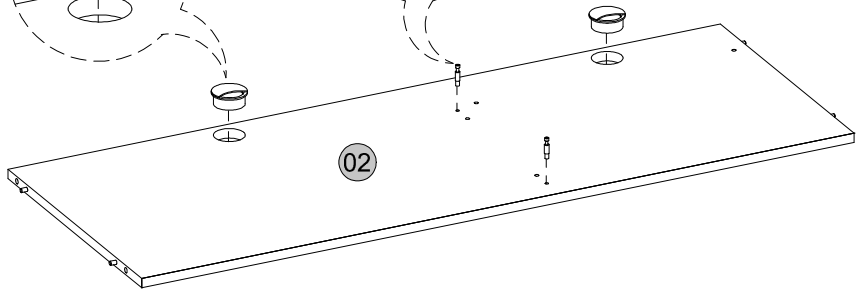
02



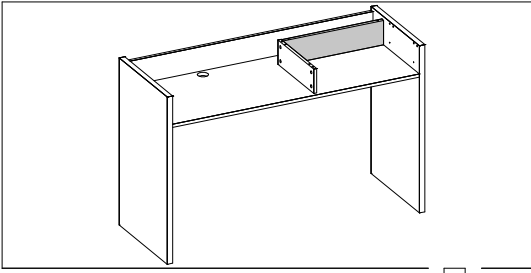
K2x



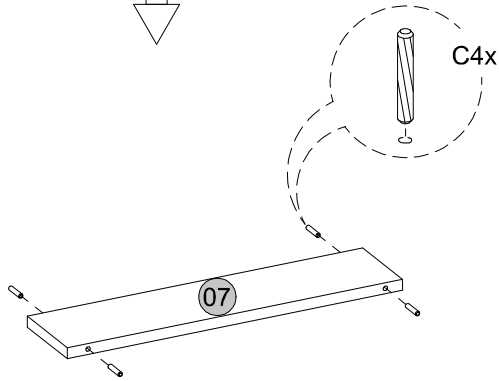
D2x



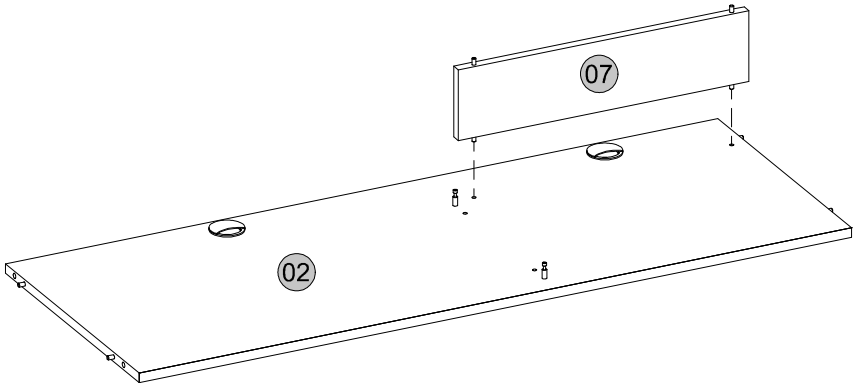
02

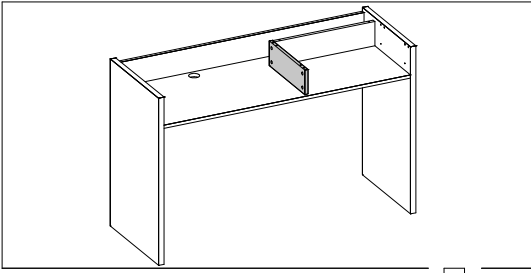


02

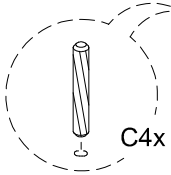
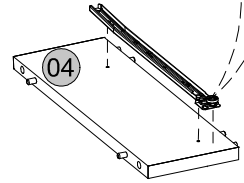
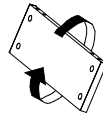
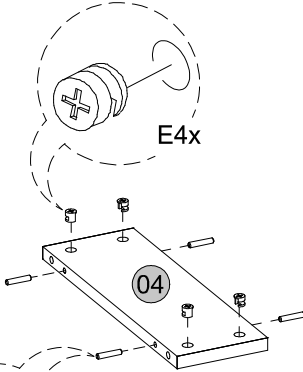
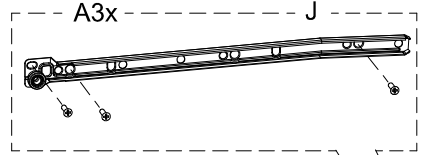


03

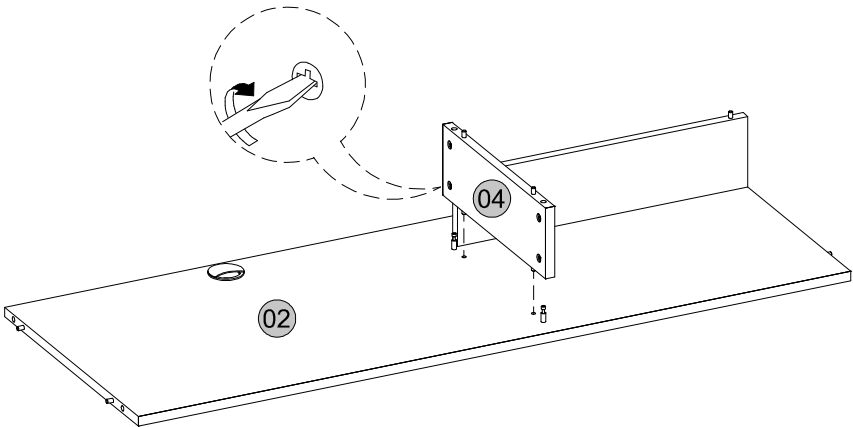


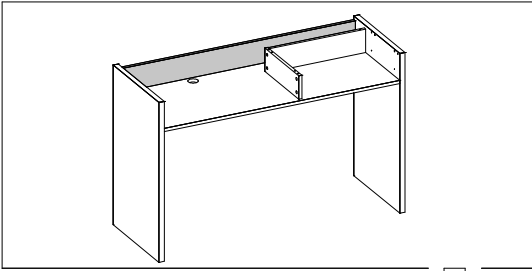


04

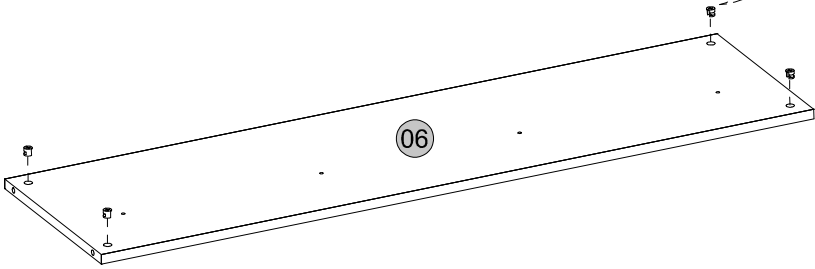


05

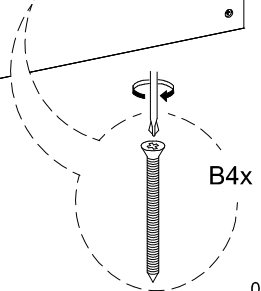
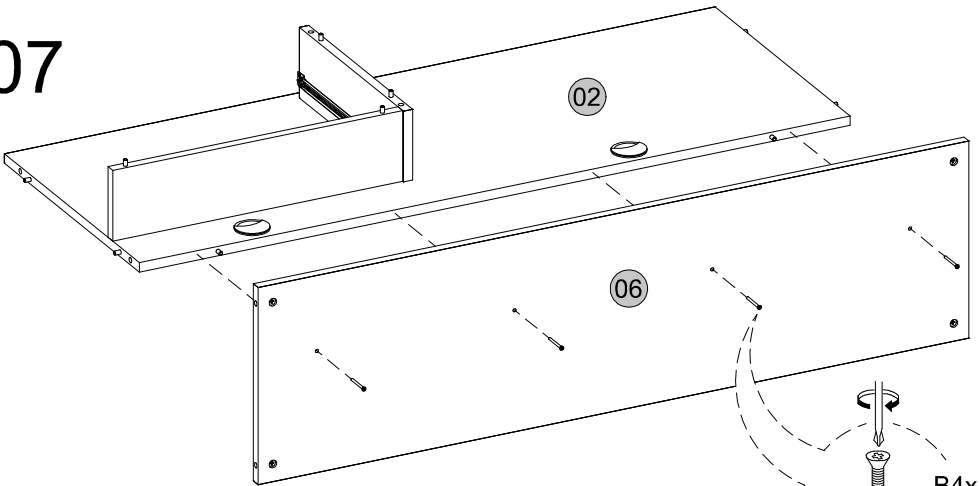




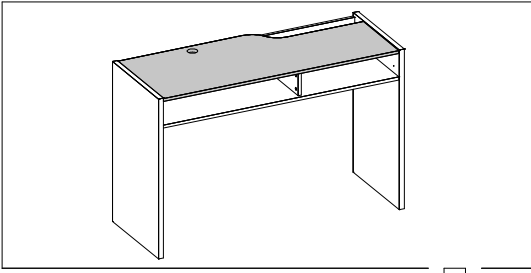
06



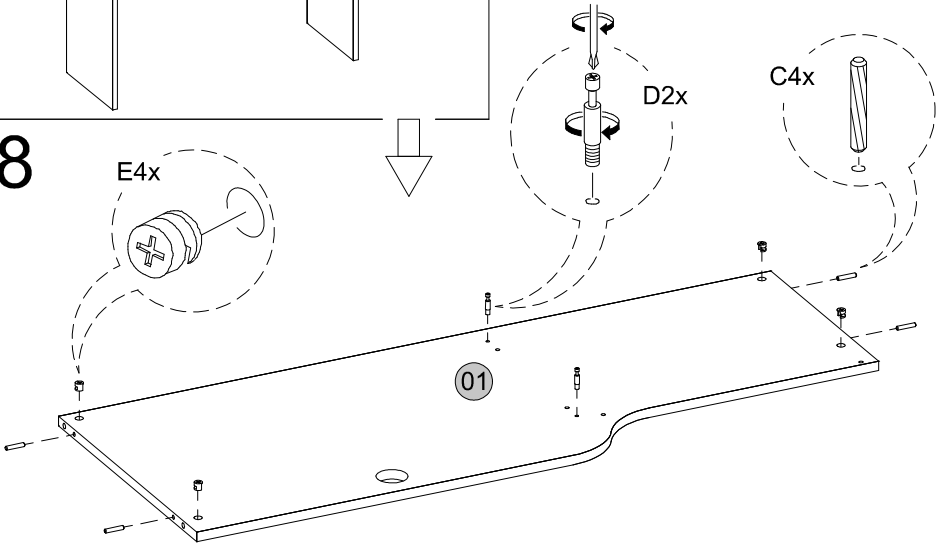
07



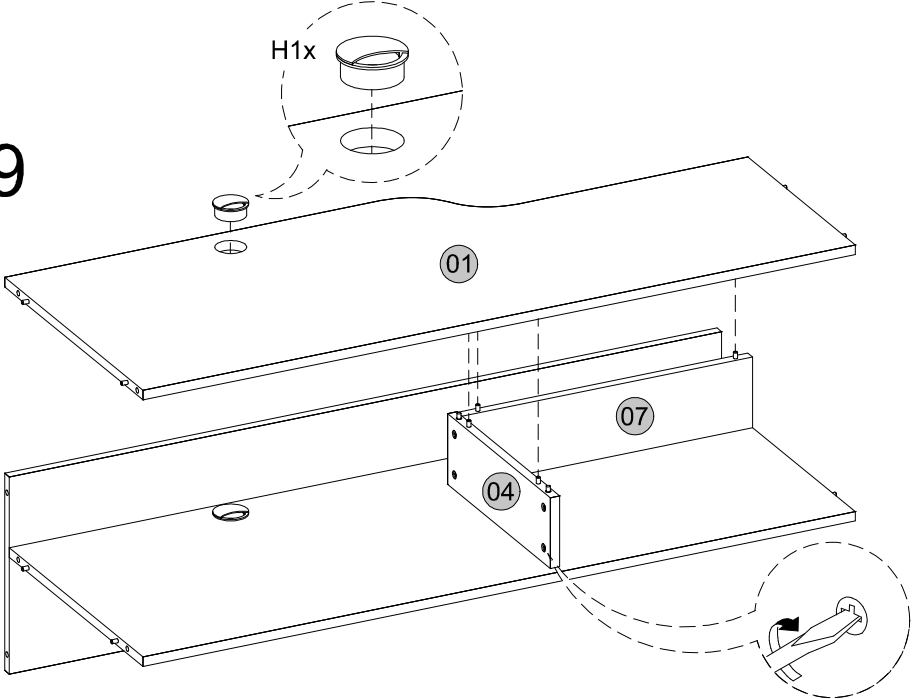
08

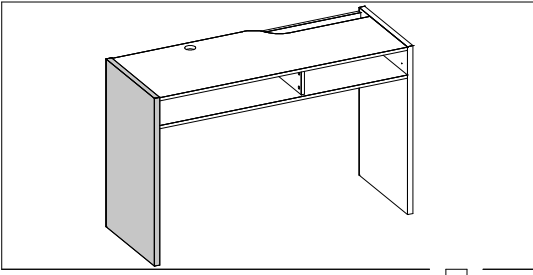


08

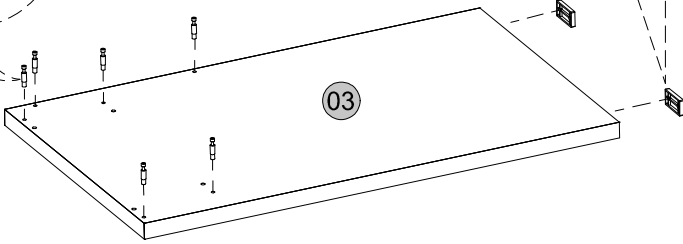
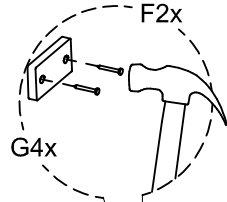
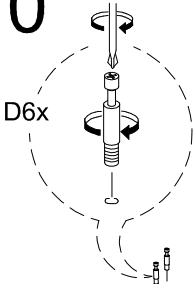


09

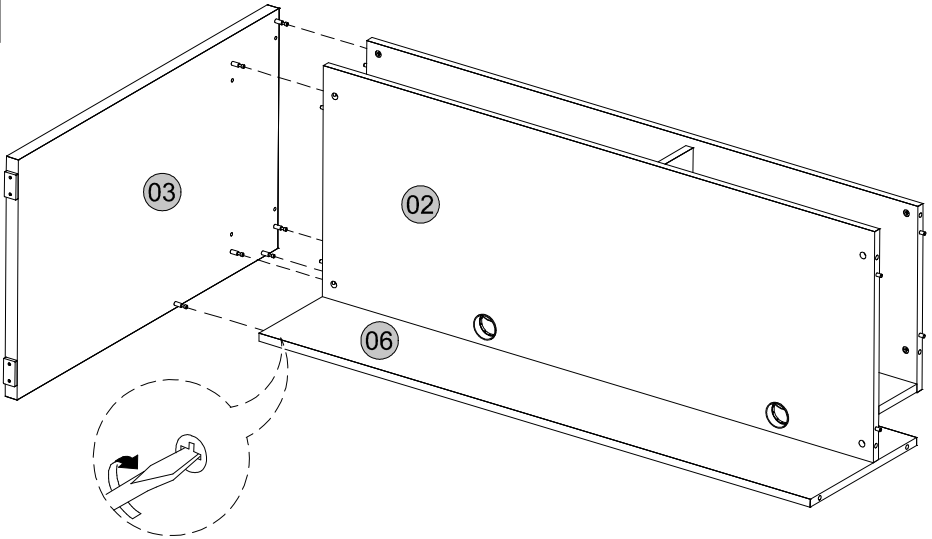


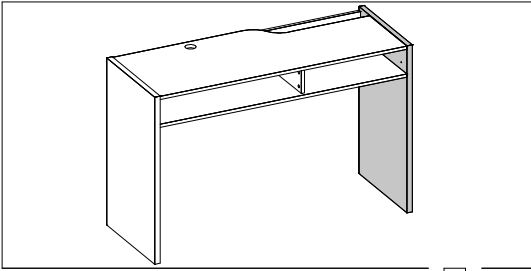


10

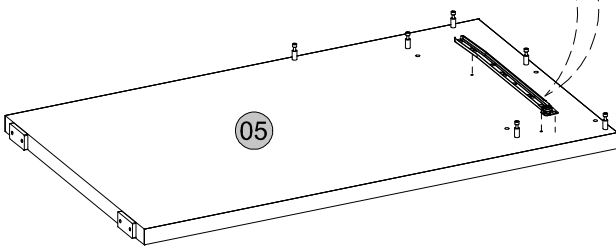
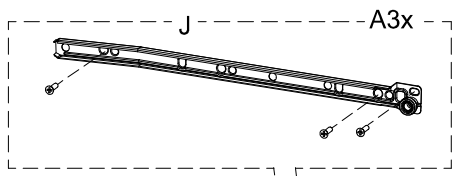
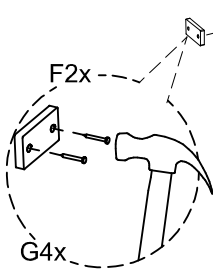
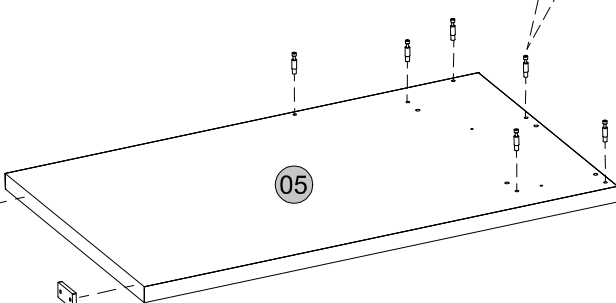
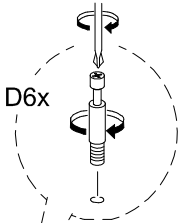


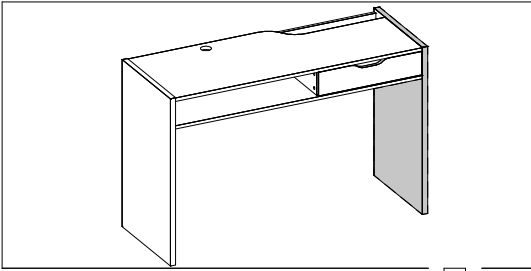
11



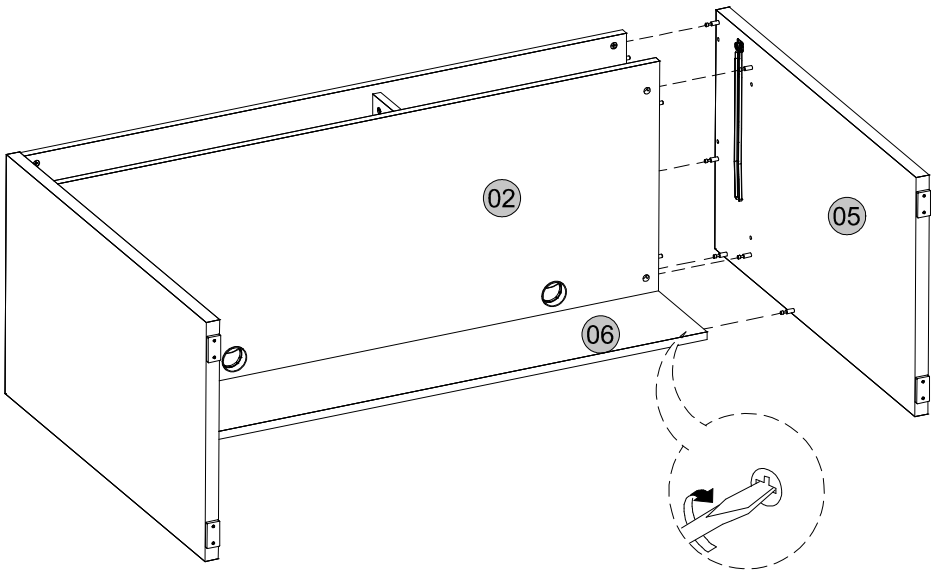


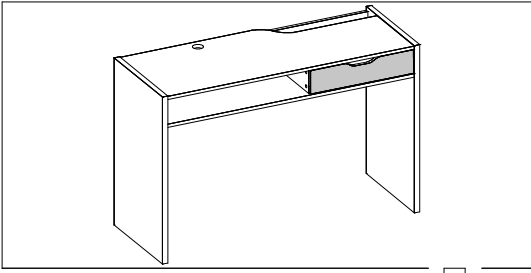
12



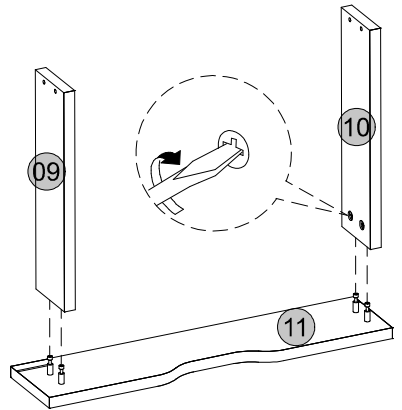
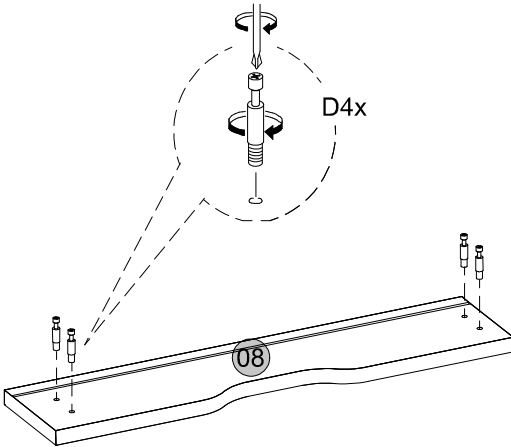
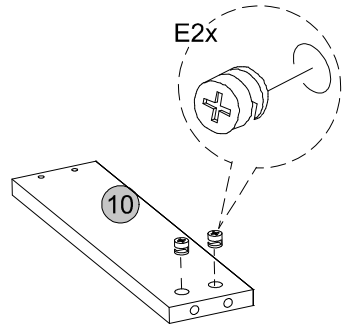
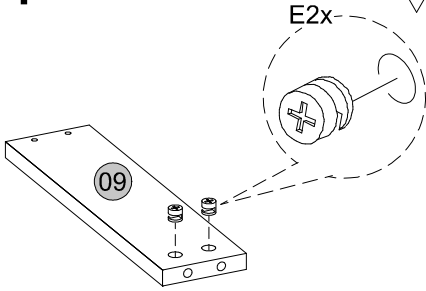


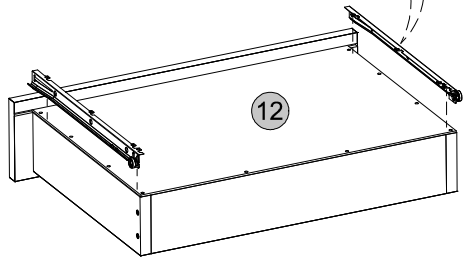
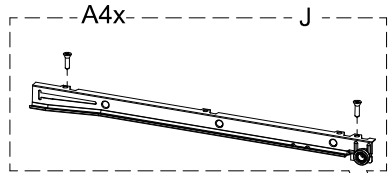
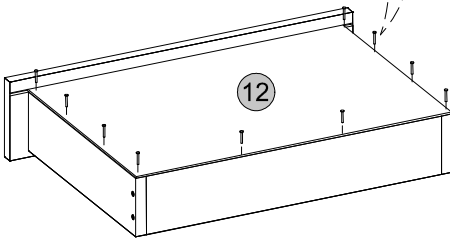
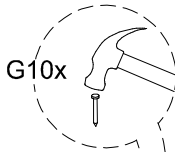
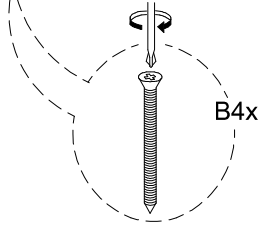
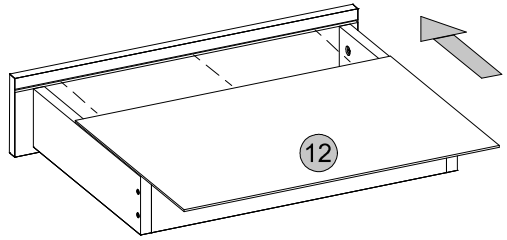
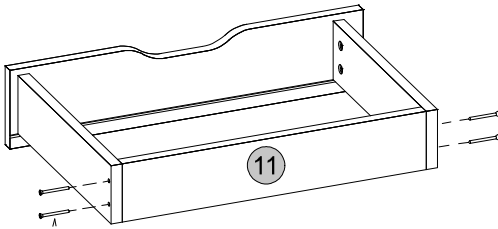
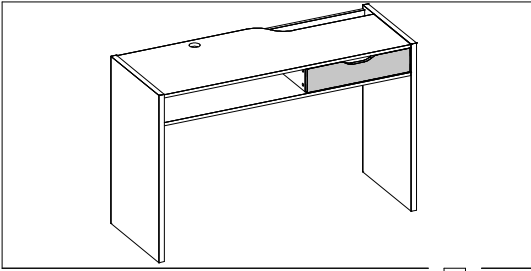
13

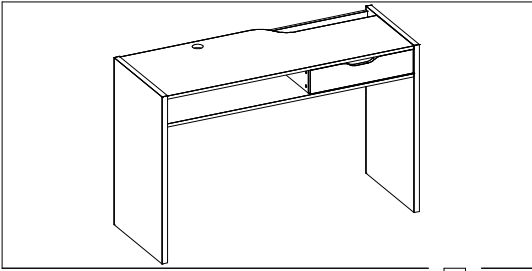




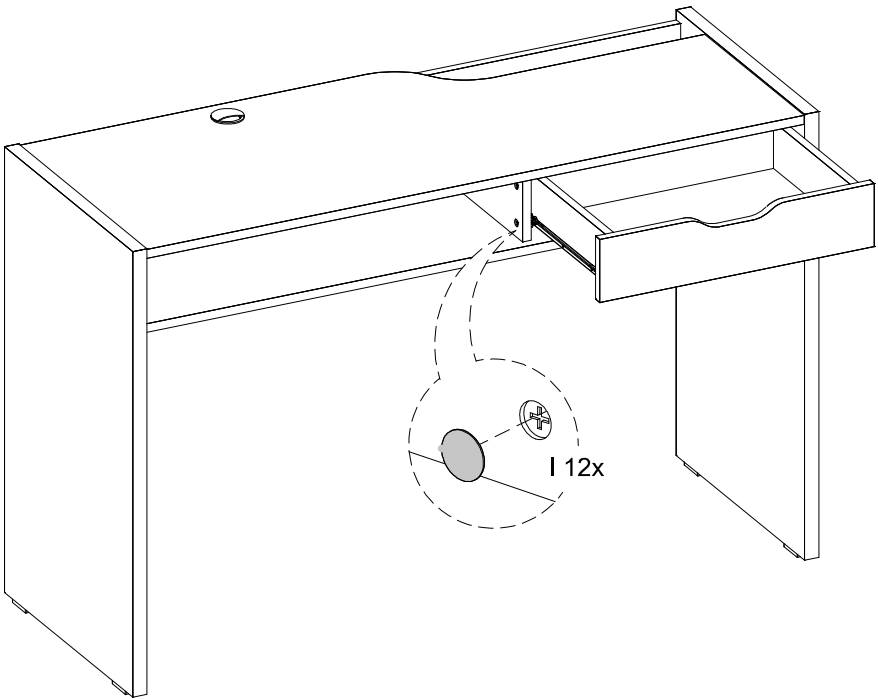
14







15



Medidas finais / Final measures / Medidas finales

Comprimento / Length / Largo : 1200mm

Altura / Height / Alto : 770mm

Profundidade / Depth / Profundidad : 449mm

