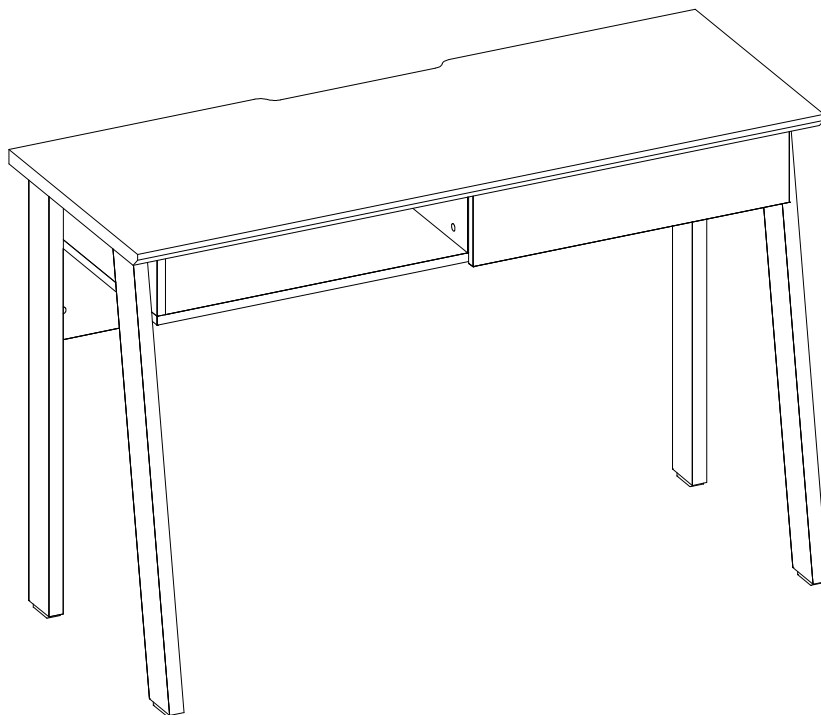


**Manual de montagem  
Assembly instructions  
Instrucciones de montaje**



**Bancada de Estudo Click 120  
1.418**





**Segurança:**

Mantém os acessórios e os plásticos da embalagem fora do alcance de crianças e animais.  
A montagem incorreta pode provocar a queda do móvel, causando lesões e danos.

**Montagem:**

Cobrir o local de montagem com a embalagem do próprio produto.  
Separar os acessórios e peças antes da montagem.  
Seguir o manual de montagem passo a passo para garantir o correto resultado final.  
Ferramentas para montagem não incluídas.

**Limpeza:**

Não molhar o móvel e não expor em lugar úmido.  
Não expor o móvel próximo de fontes de calor.  
Limpar apenas com pano limpo e levemente úmido.



**Safety:**

Keep accessories and plastics out of the reach of children and animals.  
Incorrect assembly can cause the furniture fall causing injury and damage.

**Mounting:**

Cover the assembly space with the proper product packaging  
Separates accessories and mounting parts.  
Follow the assembly manual step by step to ensure the correct final result.  
Assembly tools not included.

**Cleaning:**

Do not wet the furniture and do not expose it in a humid place.  
Do not expose the furniture to sources of heat.  
Wipe only with a clean, slightly damp cloth.



**Seguridad:**

Mantenga los accesorios y los plásticos de embalaje fuera del alcance de los niños y los animales.  
Un montaje incorrecto puede provocar una caída del mueble provocando lesiones y daños.

**Montaje:**

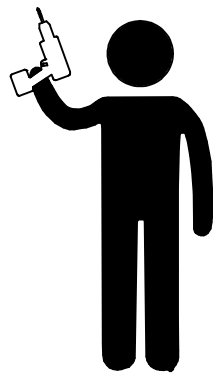
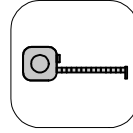
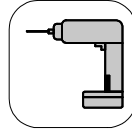
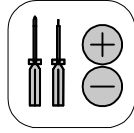
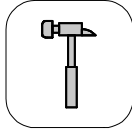
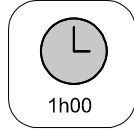
Cubra el lugar de montaje con el propio embalaje del producto.  
Separa accesorios y piezas de montaje.  
Siga el manual de montaje paso a paso para asegurar el resultado final correcto.  
Herramientas de montaje no incluidas.

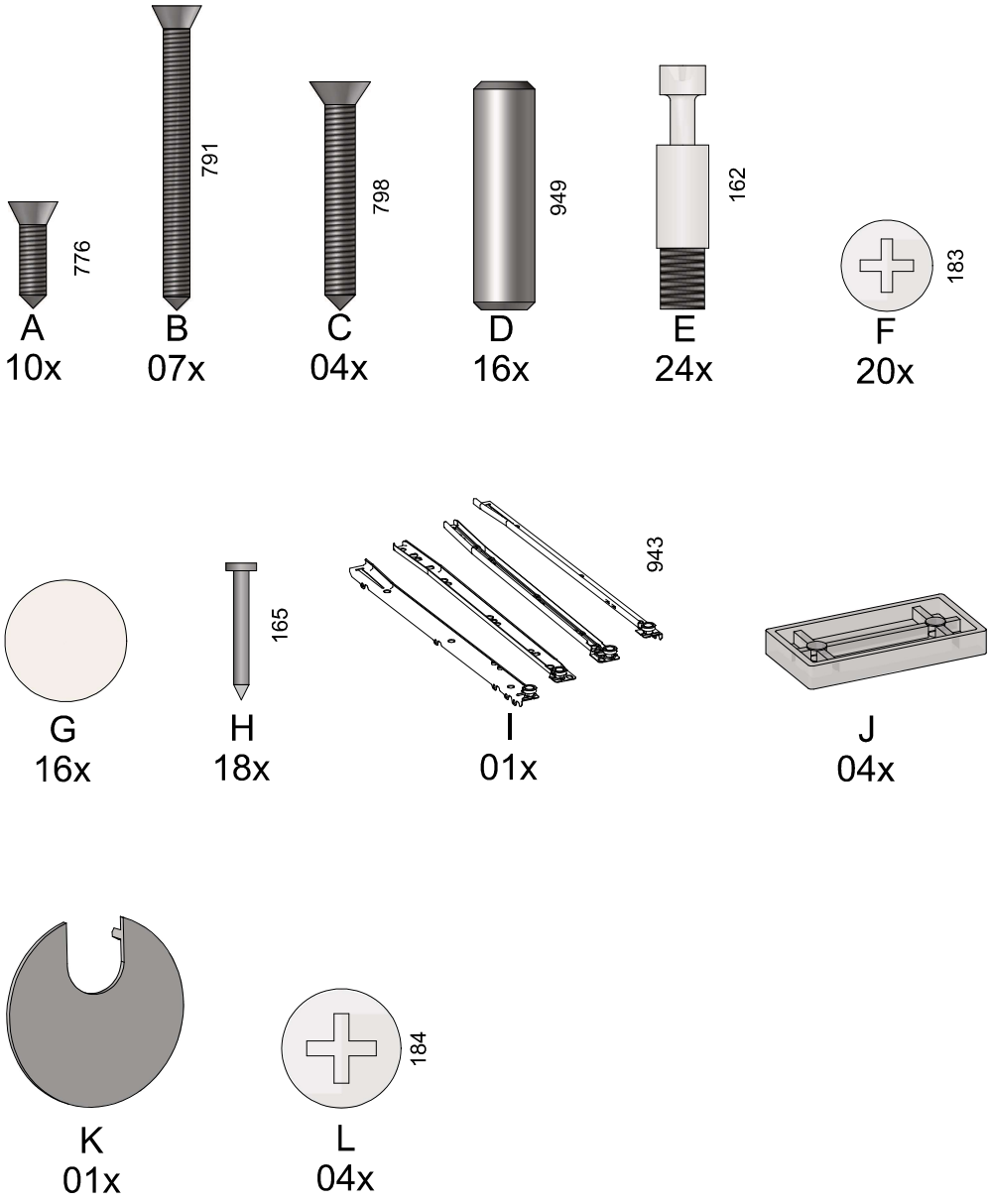
**Limpeza:**

No moje los muebles y no los esponga en un lugar húmedo.  
No esponga los muebles a fuentes de calor.  
Limpiar solo con un paño limpio y ligeramente humedecido.

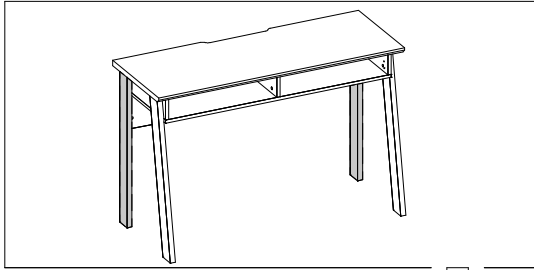
COLIBRI - IND. COM. DE MÓVEIS LTDA.  
Rua Rouxinol, 5530 - Fone/Fax (43) 3275 - 8600  
Pq. Industrial XI - CEP 86.706-418 - Arapongas -PR  
E-mail: sac@colibrimoveis.com.br  
Site: www.colibrimoveis.com.br



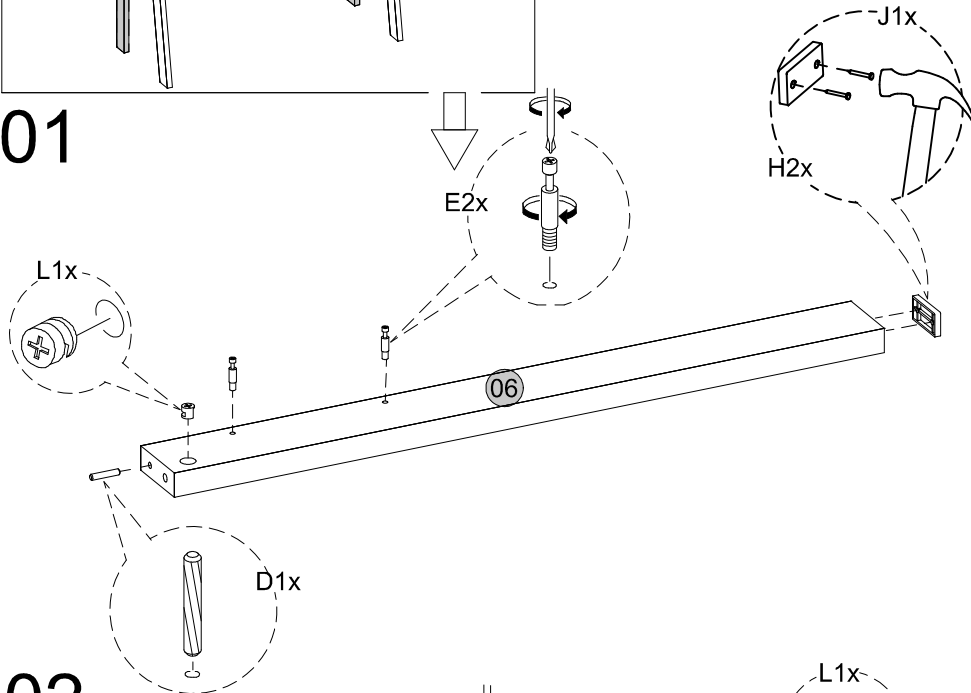




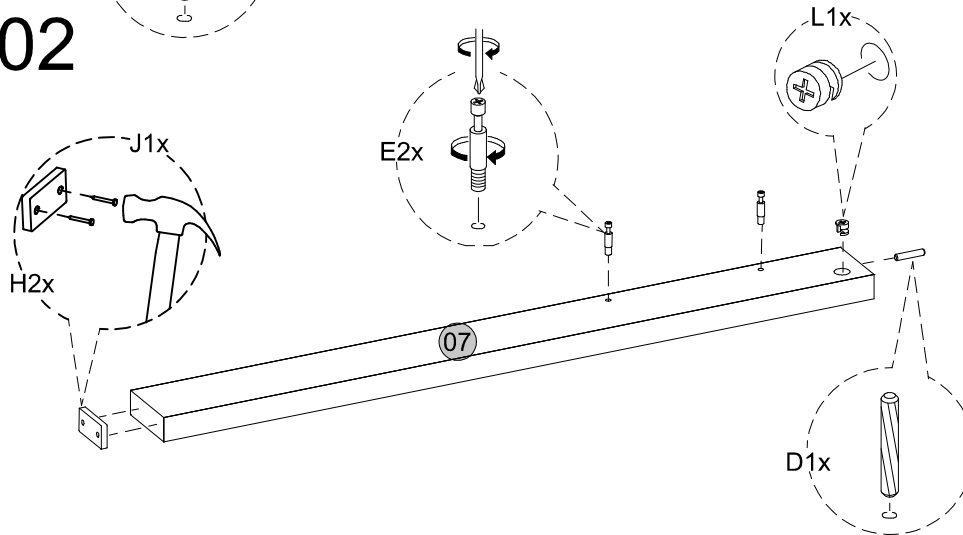
1.418.A0				
Cód.	Peças	Piece	Pieza	Qtd.
01	Tampo	Cover	Cubierta	1
02	Prateleira	Base	Base	1
03	Lateral esquerda	Left side	Lado izquierdo	1
04	Divisão	Divison	División	1
05	Lateral direita	Left side	Lado derecho	1
06	Pé traseiro esq	left rear foot	Pie trasero izquierdo	1
07	Pé traseiro dir	Right rear foot	Pie trasero derecha	1
08	Pé frontal esq	Left front foot	Pie delantero izquierdo	1
09	Pé frontal dir	Right fron foot	Pie delantero derecha	1
10	Trava	Hangs	Cerradura	1
11	Frente gaveta	Drawer front	Frente del cajón	1
12	Lateral gaveta esq	Left drawer side	Lado del cajón izquierdo	1
13	Contrafundo	Counter fund	Contrafondo	1
14	Fundo gaveta	Drawer bottom	Fondo del cajón	1
15	Lateral gaveta dir	Right drawer side	Lado derecho del cajón	1

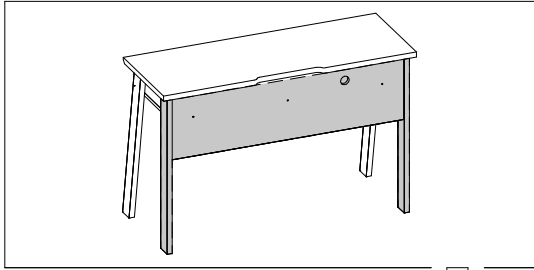


01

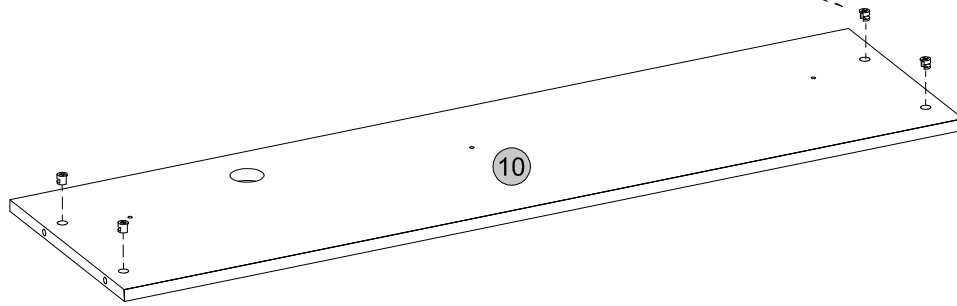
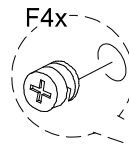


02

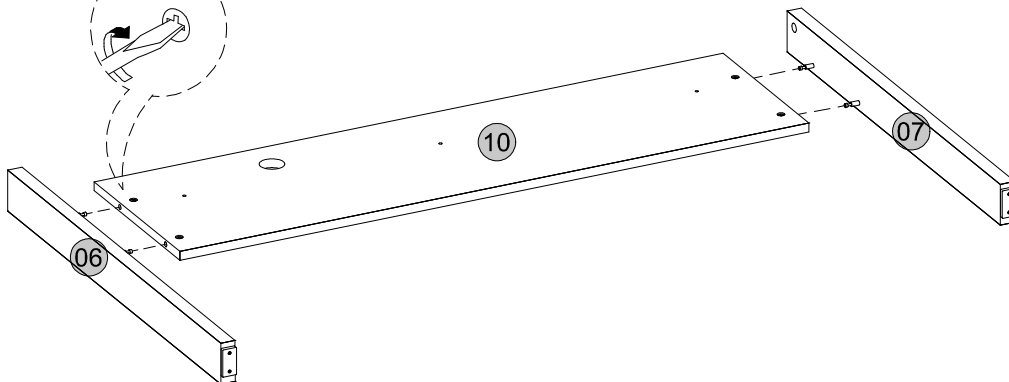
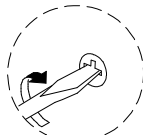


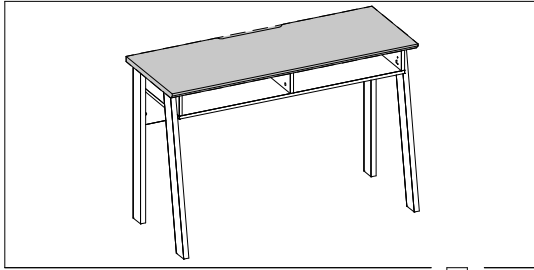


03

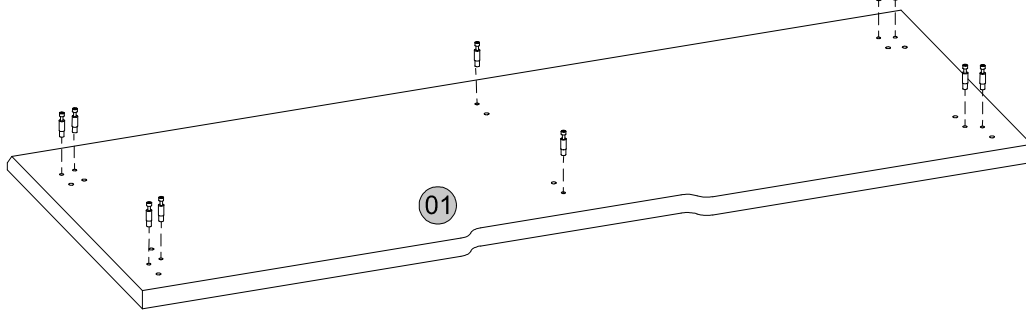
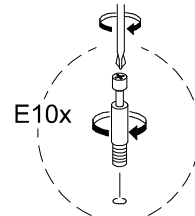


04

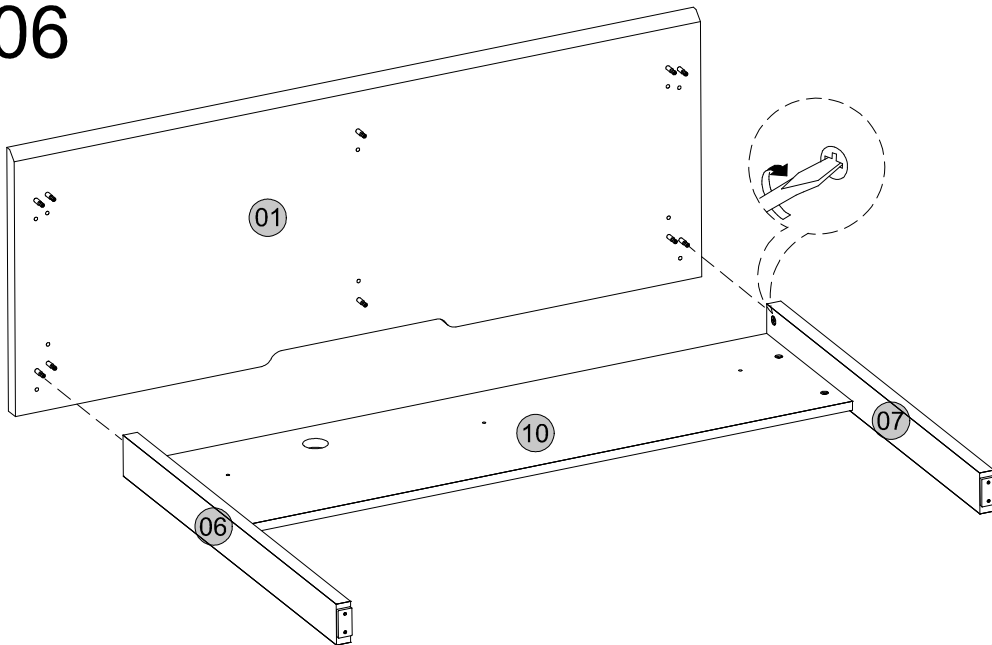


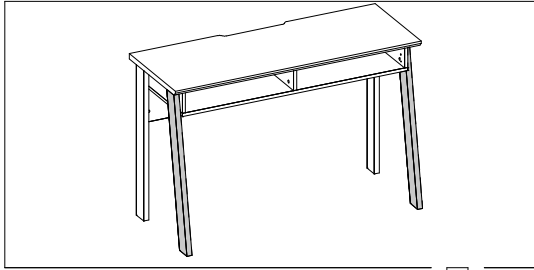


05

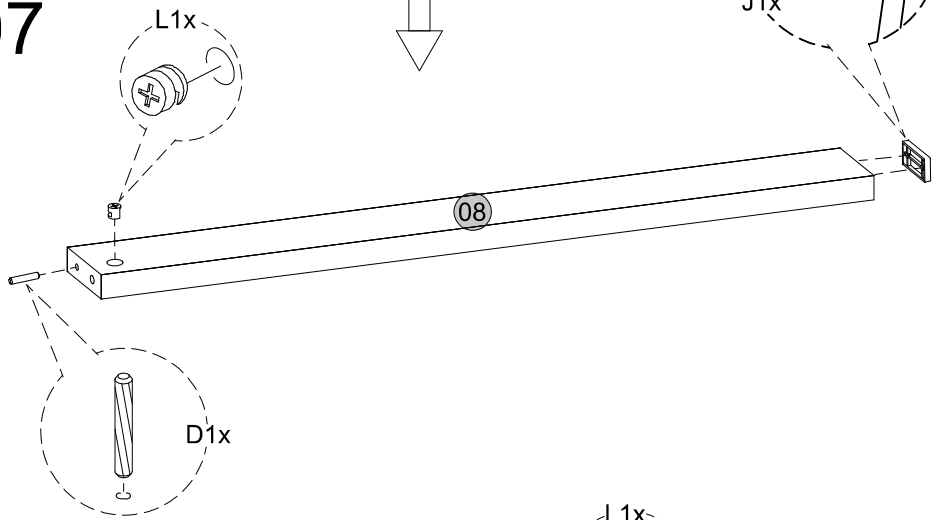


06

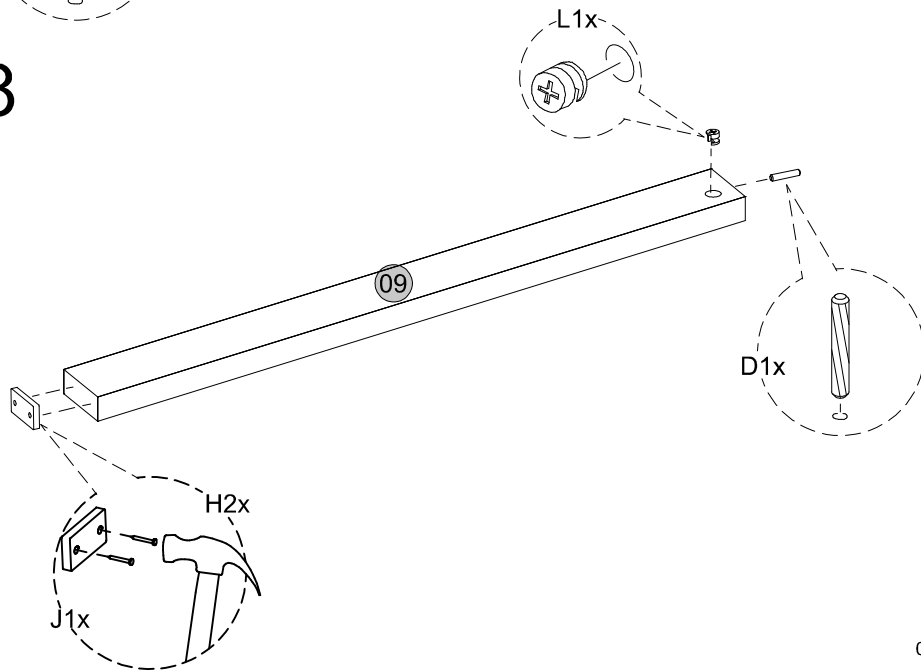


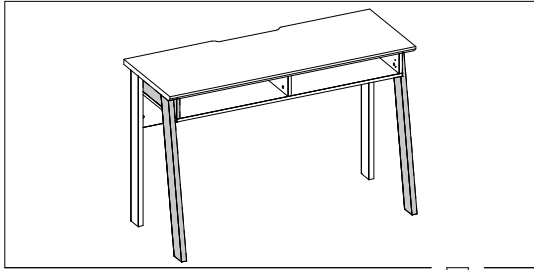


07

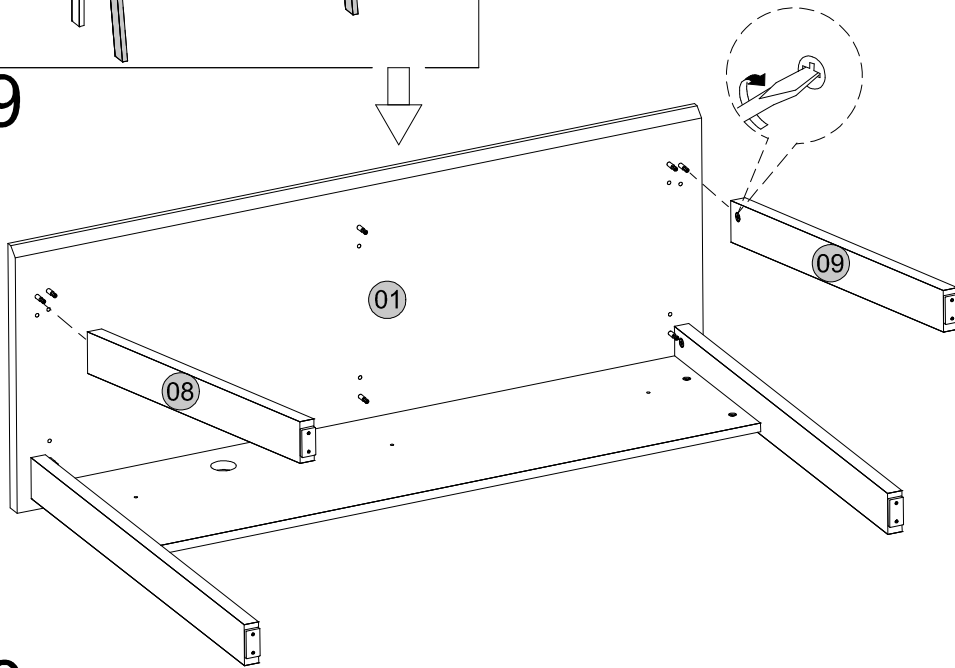


08

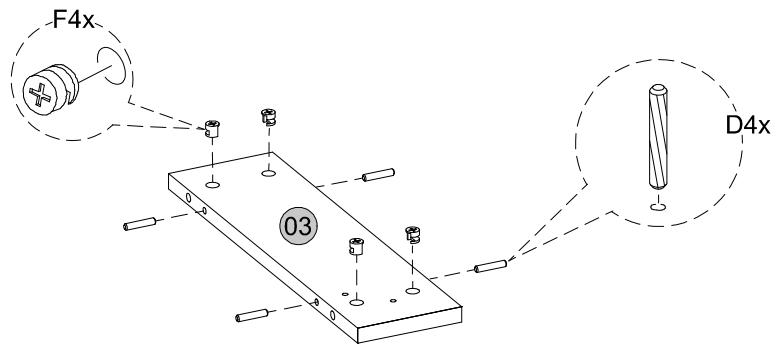


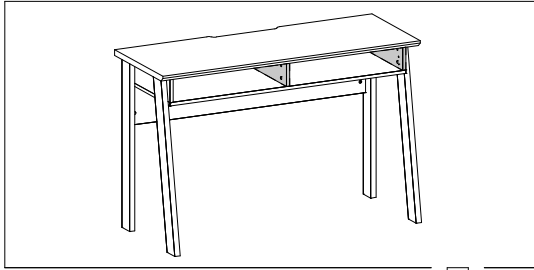


09

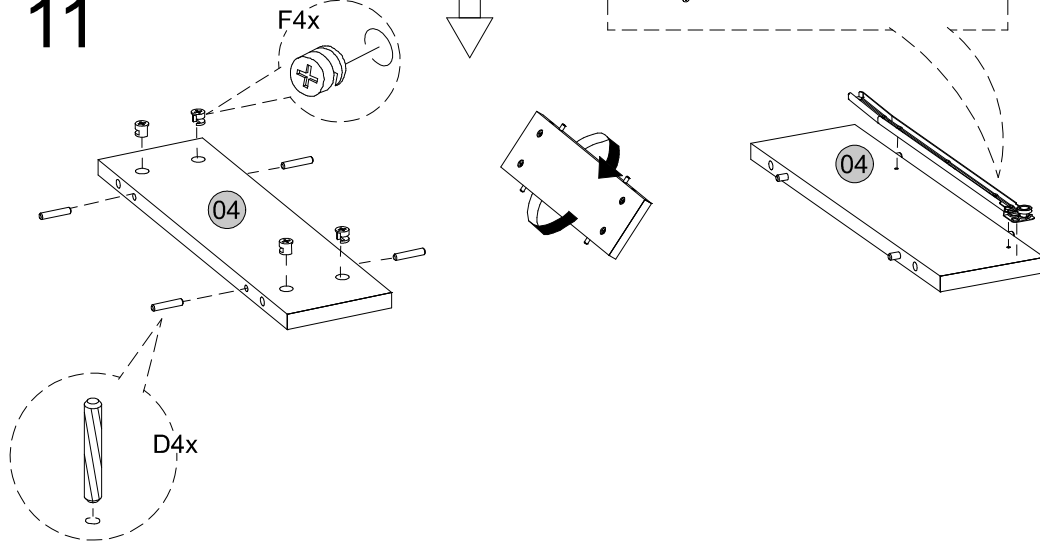
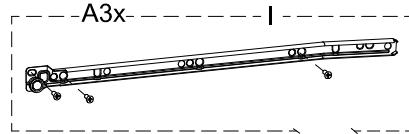


10

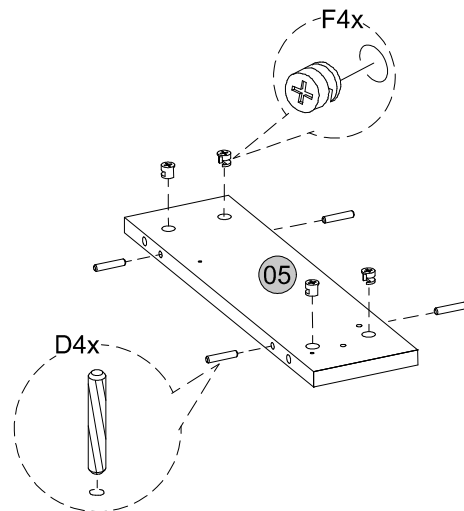


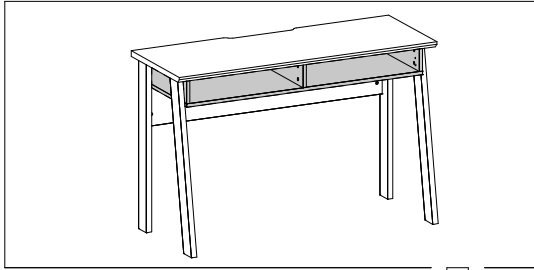


11

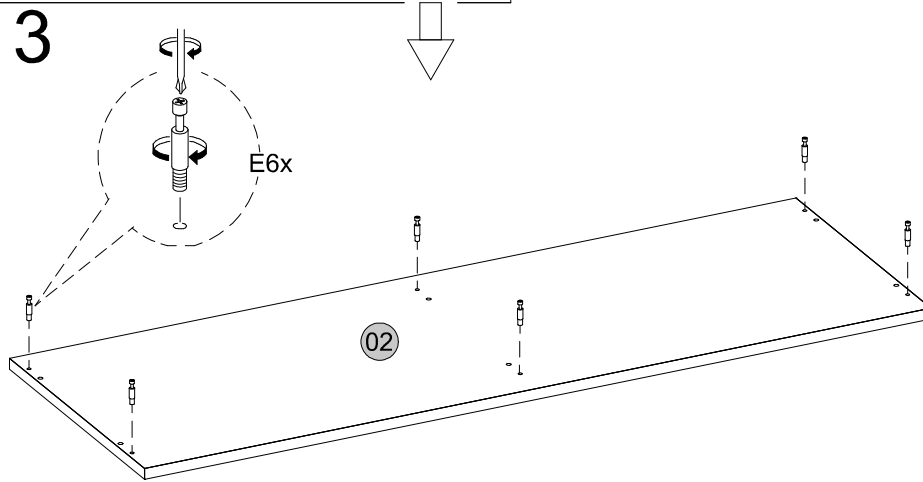


12

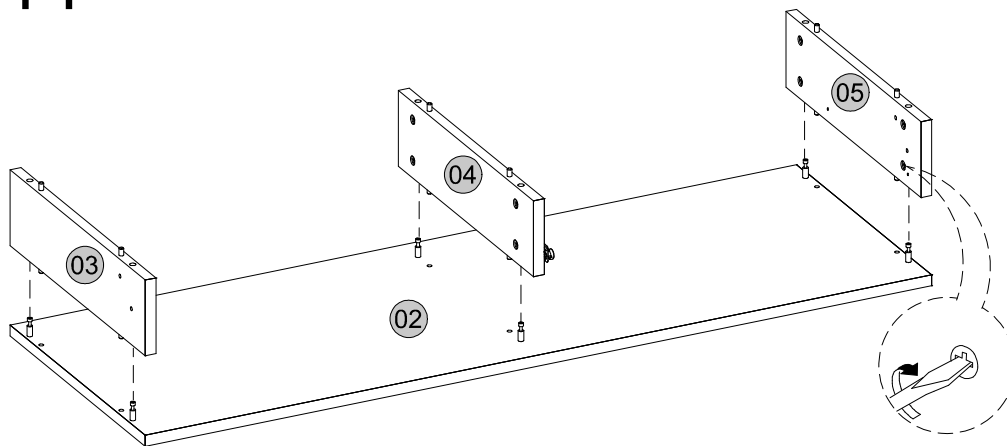


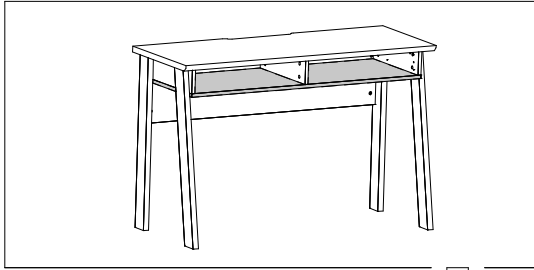


13

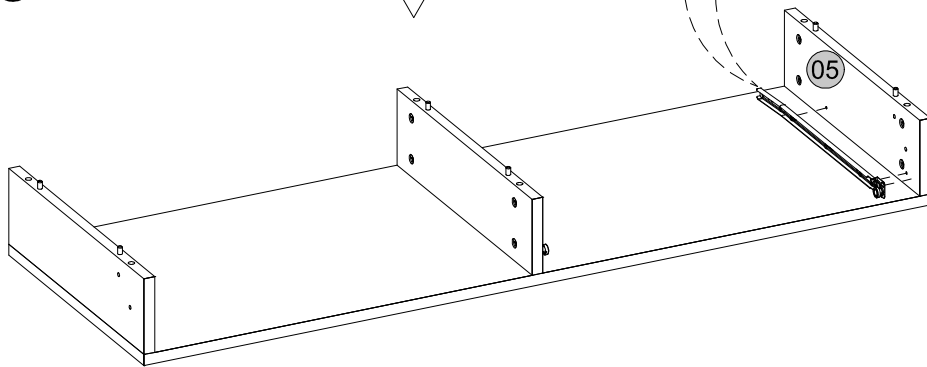
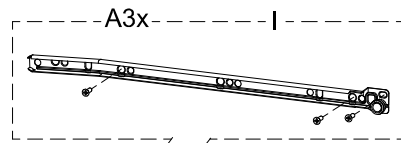


14

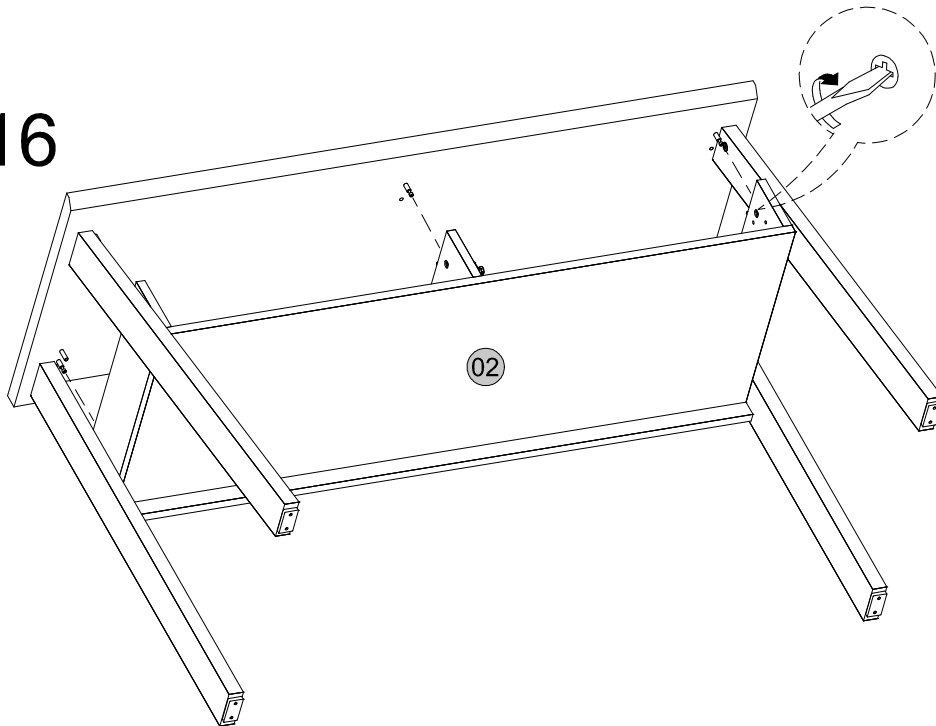


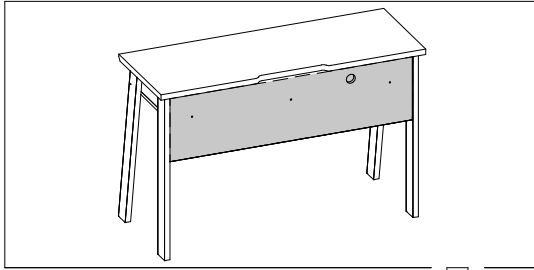


15

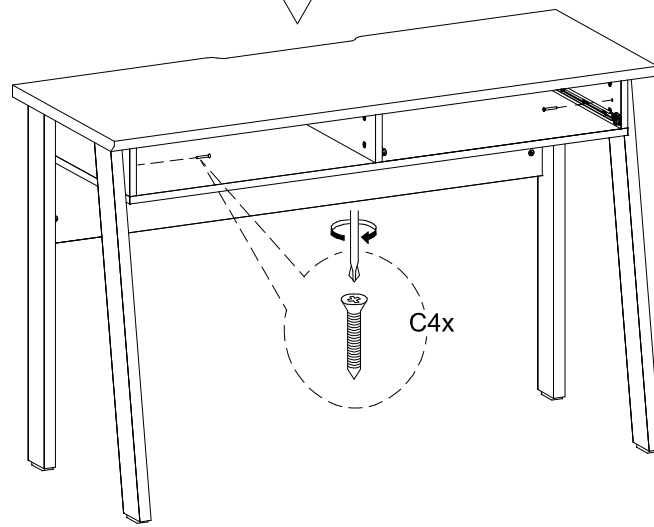


16

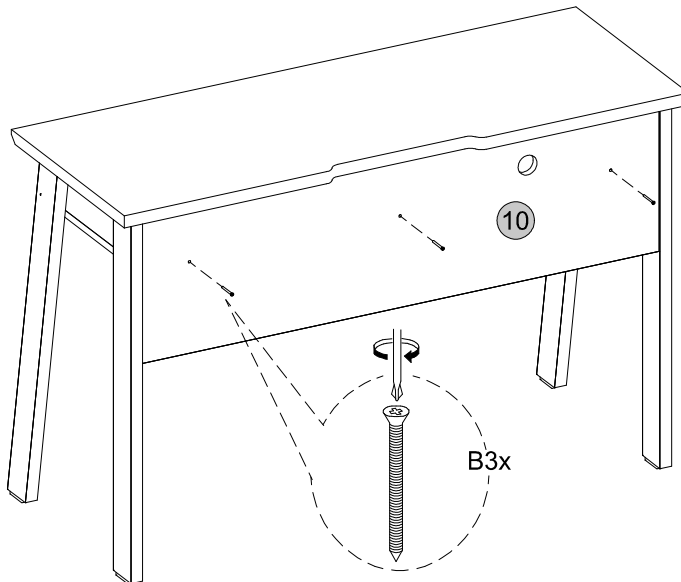


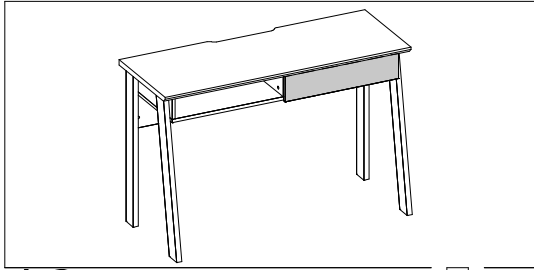


17

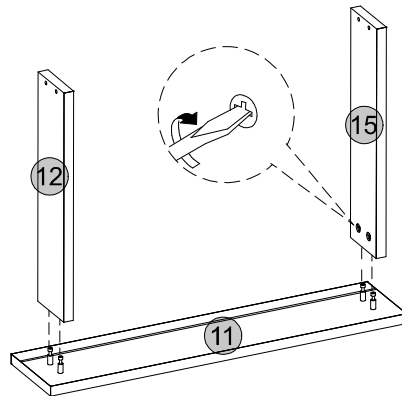
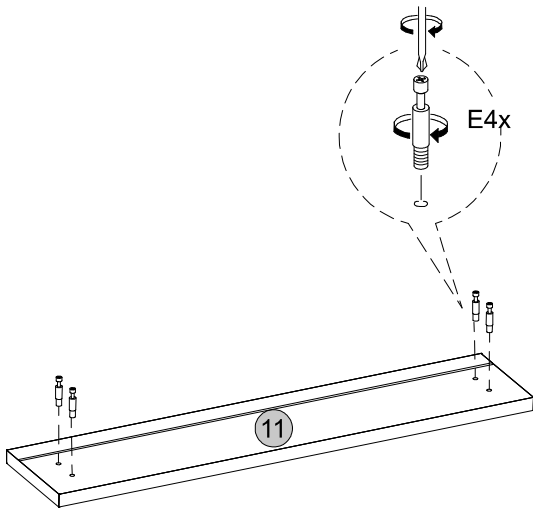
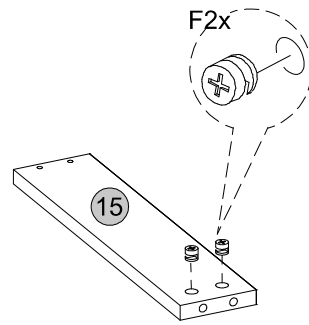
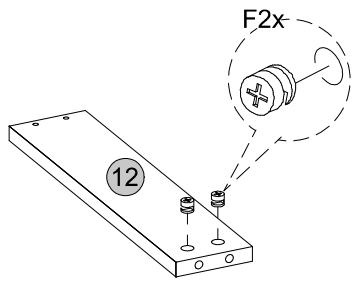


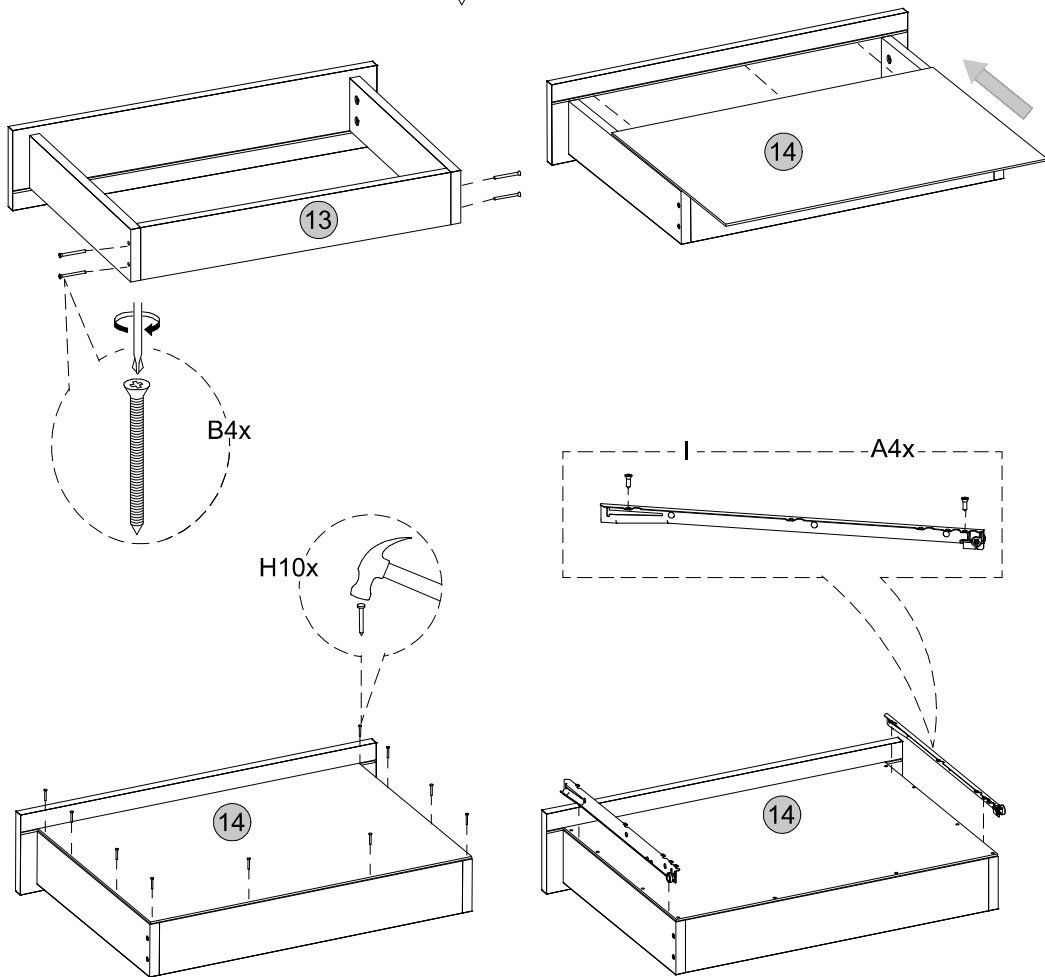
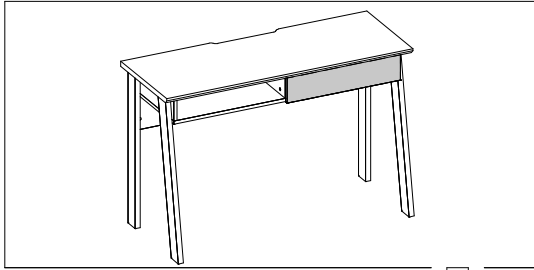
18

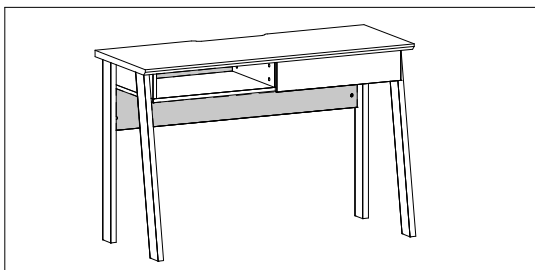




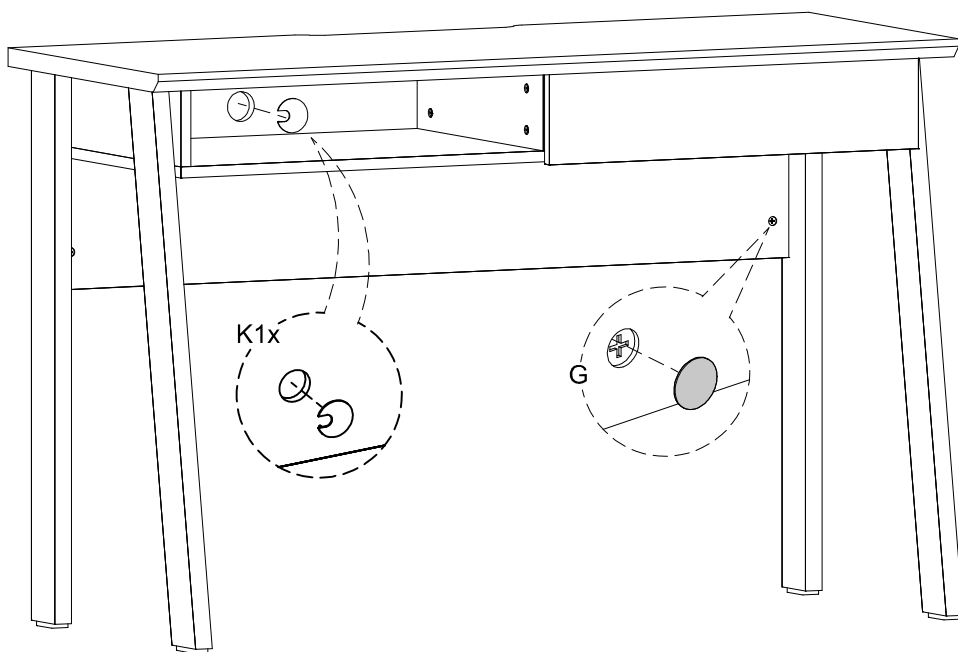
19







20



Medidas finais / Final measures / Medidas finales

Comprimento / Length / Largo : 1200mm

Altura / Height / Alto : 776mm

Profundidade / Depth / Profundidad : 450mm

