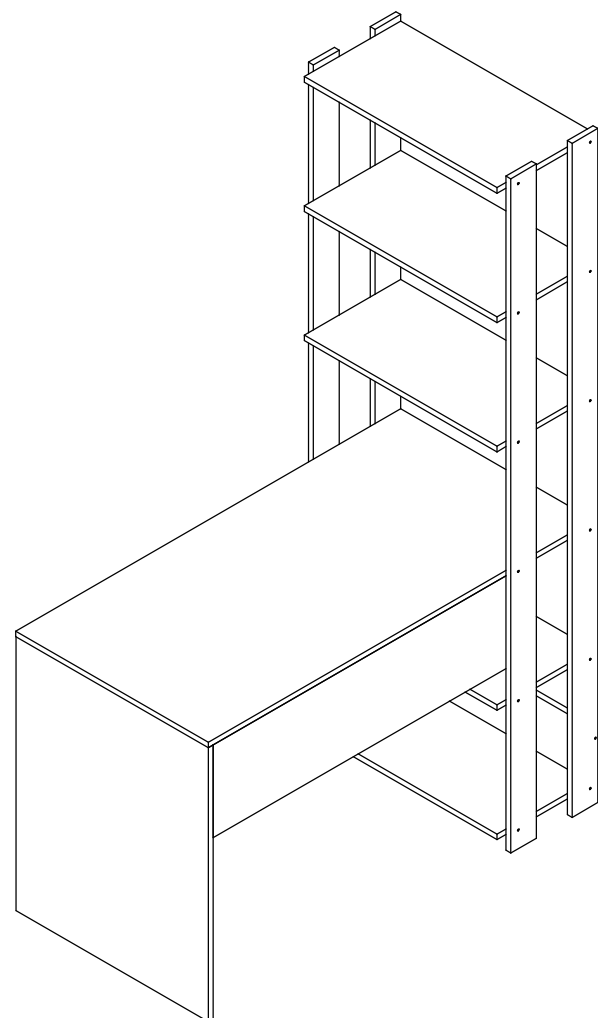


# Mesa Escrivaninha 6099



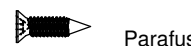

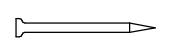


## Instruções de Montagem Assembly Instructions / Instrucciones de Montaje

01



### Lista de ferragens Hardware list

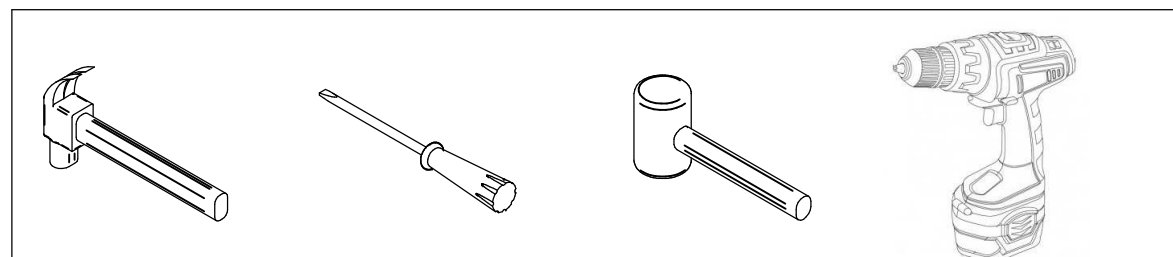
### Lista de materiais

REF		QNT
A	 Cavilha 6x30	30
B	 Parafuso Chata 4x40	30
C	 Parafuso Chata 3,5x14	14
D	 Parafuso Chata 4x25	03
E	 Prego 10x10	06
F	 Cantoneira 20x20	07
G	 Sapata Deslizadora	06

### Lista de peças / Parts lists / Lista de piezas

Nº	Descrição	Dimensão	Quant
01	Lat Esq/Lado Izquierdo	1820x80x15	01
02	Trav Tras Esq/Carril Trasero Izquierdo	1820x80x15	01
03	Lat Dir/Lado Derecho	1820x80x15	01
04	Trav Tras Dir/Transversal Trasera Derecha	1820x80x15	01
05	Base/Base	600x300x15	01
06	Prat Fixa/Estante Fijo	600x300x15	04
07	Tampo/Cubrir	1200x600x15	01
08	Pé Apoio/Apoyo Pe	740x600x15	01
09	Saia/Sal	992x250x15	01
10	Travessa/Plato	600x150x15	01

## Ferramentas Necessárias Herramientas Necesarias

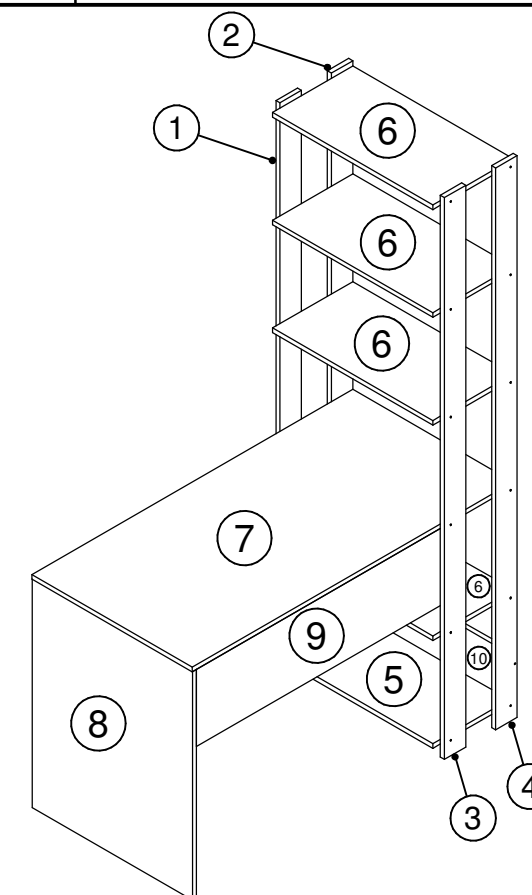


**Antes de montar seu móvel, leia cuidadosamente o Manual de Instruções e o mantenha para futuras consultas.**

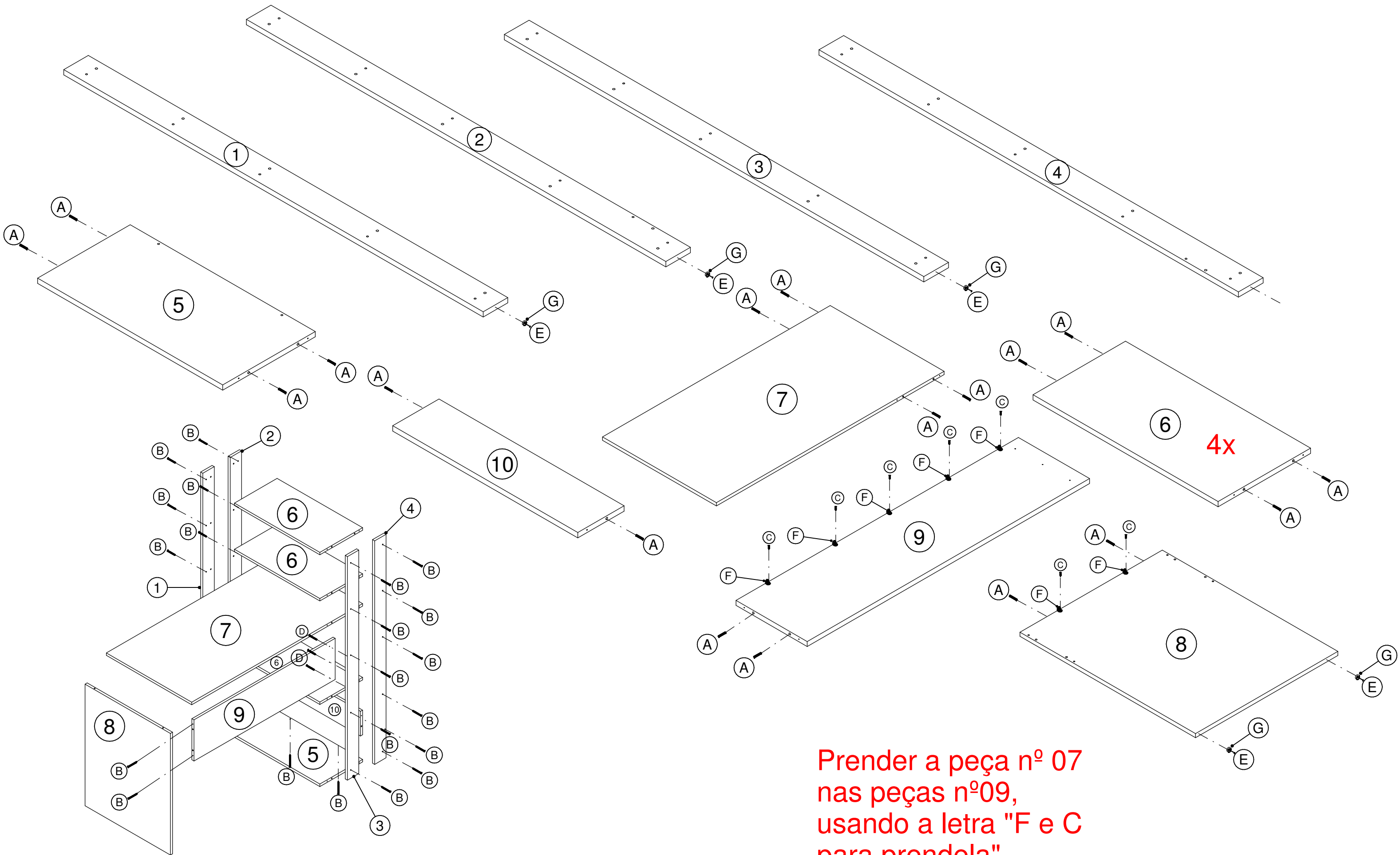
**OBRIGADO.**

**Antes de pegar él móvil, por favor lea el manual de instrucciones y consérvelo para consultas futuras.**

**Gracias.**



Rev.: 00 - 22/06/2021



Prender a peça nº 07 nas peças nº09, usando a letra "F e C para prendela"