

INSTRUÇÕES DE MONTAGEM:

1- ANTES DE INICIAR O PROCESSO DE MONTAGEM, LEIA E OBSERVE ATENTAMENTE TODAS AS INSTRUÇÕES;
2- A MONTAGEM DO PRODUTO DEVERÁ SER EXECUTADA SOBRE A SUPERFÍCIE LIMPA E PLANA (ACONSELHAMOS A UTILIZAÇÃO DA PRÓPRIA EMBALAGEM PARA FERRAR A SUPERFÍCIE DE MONTAGEM, A FIM DE NÃO DANIFICAR O PRODUTO);
3- PARA OS PROCEDIMENTOS DE LIMPEZA, UTILIZAR UM PANO LEVEMENTE UMEDECIDO COM ÁGUA E EM SEGUIDA UM PANO SECO;

4- NÃO UTILIZE PRODUTOS QUÍMICOS ABRASIVOS;

ASSEMBLY INSTRUCTIONS:

1- PLEASE READ THESE INSTRUCTIONS COMPLETELY BEFORE STARTING ASSEMBLY;

2- THE ASSEMBLY MUST BE EXECUTED ON A FLAT AND CLEAN SURFACE;

3- FOR CLEANING PLEASE USE A WATER SEMI WET CLEAN CLOTH

FOLLOWING BY A DRY CLEAN CLOTH;

4- DO NOT USE ABRASIVES SOLUTIONS;

INSTRUCCIONES DE MONTAJE:

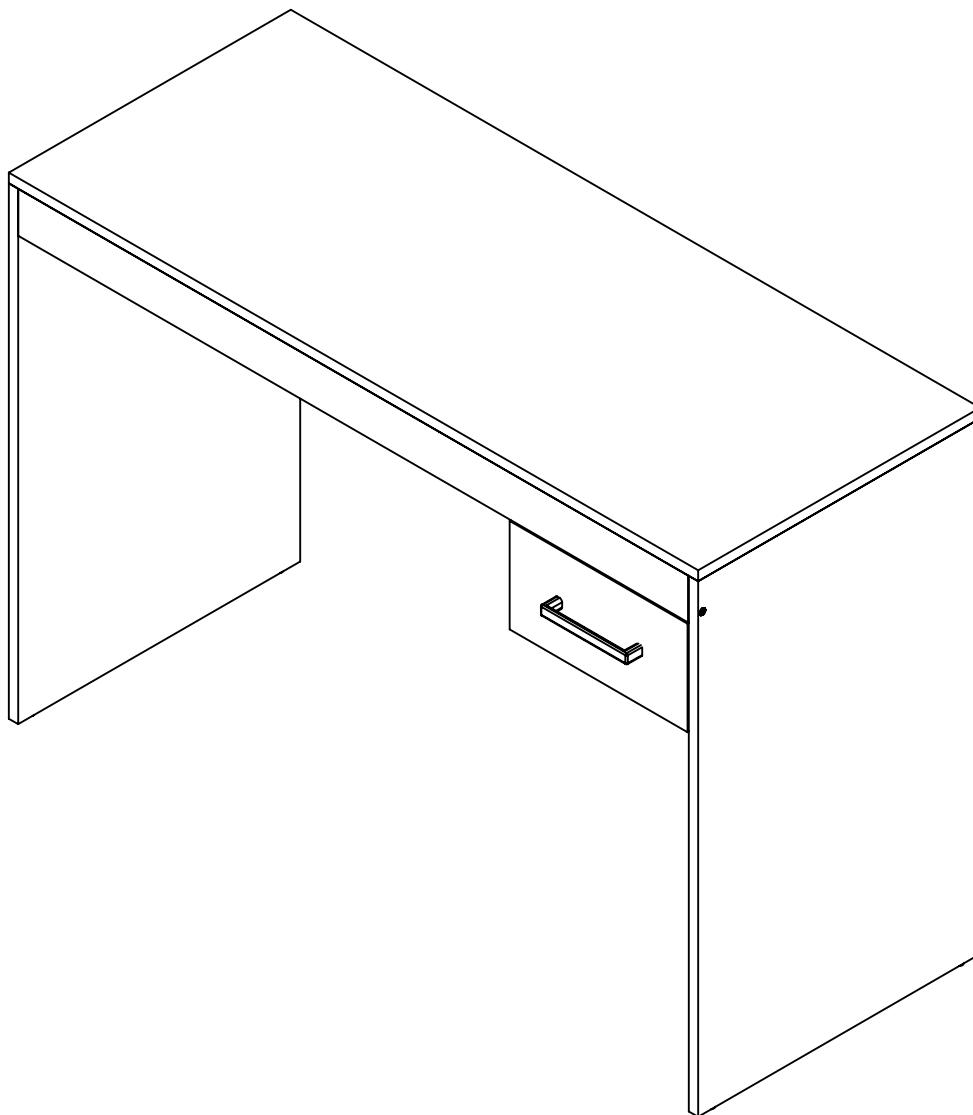
1- ANTES DE COMENZAR EL PROCESO DE MONTAJE, LEA ATENTAMENTE Y OBSERVE TODAS LAS INSTRUCCIONES;

2- EL MONTAJE DEL PRODUCTO DEBERÁ LLEVARSE A CABO SOBRE UNA SUPERFICIE LIMPA Y PLANA (NOSOTROS USAMOS EL PROPIO ENVASE A LA LÍNEA DE LA SUPERFÍCIE DE LA ASAMBLEA, A FIN DE NO DAÑAR EL PRODUCTO);

3- PARA LOS PROCEDIMIENTOS PARA LA LIMPIEZA, UTILICE UN PAÑO HUMEDECIDO CON AGUA, Y LUEGO UN PAÑO SECO;

COD. 600090

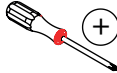
**Escrivaninha Reta com 1 Gaveta
Desk
Escritorio**



LISTA DE PEÇAS / PIECES LIST / LISTA DE PIEZAS

COD.	DESCRIÇÃO / DESCRIPTION / DESCRIPCIÓN	QUANT.
1	Tampo / table top / Tapa	1
2	Lateral Direita/ Right Side Pannel / Lateral Derecha	1
3	Lateral Esquerda / Left Side Pannel / Lateral Izquierda	1
4	Costas / Back Pannel / Trasera	1
5	Travessa Frontal / Front Panel / Pieza frontal	1
6	Lateral / Side / Lateral	1
7	Frente de Gaveta / Drawer Front / Frente de Cajón	1
8	Lateral Direita de gaveta / Drawer Right Side Panel / Lateral Derecha de Cajón	1
9	Lateral Esquerda de Gaveta / Drawer Left Side Panel / Lateral Izquierda de Cajón	1
10	Costas de Gaveta / Drawer Back Panel / Trasera de Cajón	1
11	Fundo de Gaveta / Drawer Bottom Panel / Fondo Cajón	1

FERRAMENTAS NECESSÁRIAS / REQUIRED TOOLS / HERRAMIENTAS NECESARIAS

FERRAMENTA / TOOL / HERRAMIENTA	IMAGEM / IMAGE
Chave Phillips / Phillips Screwdriver / Destornillador Phillips	

LISTA DE FERRAGENS / HARDWARE LIST / LISTA DE HARDWARE

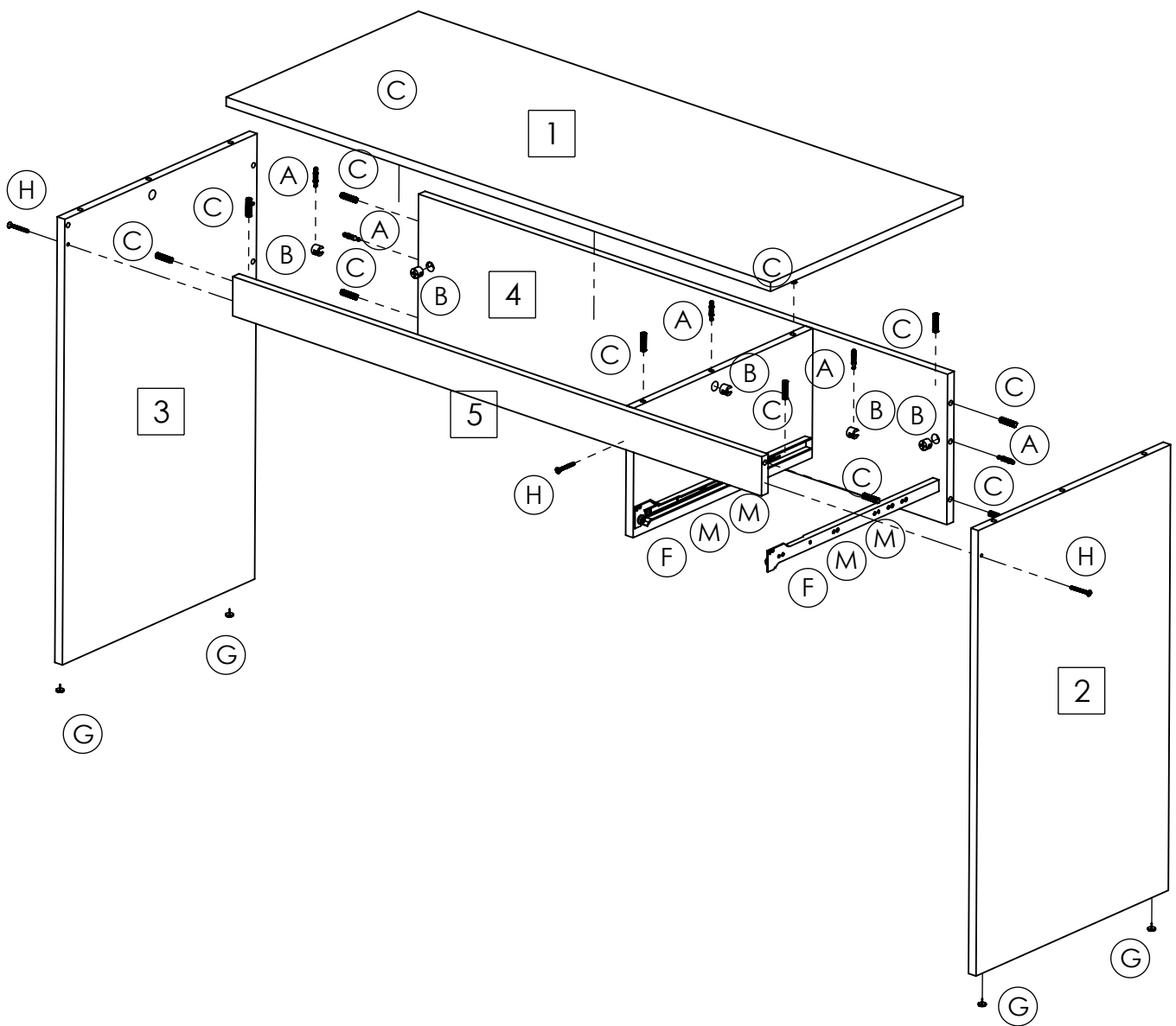
COD.	DESCRIÇÃO / DESCRIPTION / DESCRIPCIÓN	QUANT.	IMAGEM / IMAGE
A	Parafuso Minifix / Minifix Screw / Tornillo Minifix	7	
B	Tambor Minifix / Minifix Drum / Tuerca Minifix	7	
C	Cavilha 8 x 30 / Dowel 8 x 30 / Clavija 8 x 30	22	
D	Cola / Glue / Pegamento	1	
E	Tapa Furos / Adhesive Cap / Capa Adhesiva	4	
F	Corrediças / Slide / Correderas	1 Par	
G	Sapata / Floor Protector / Protector	4	
H	Parafuso / Screw / Tornillo 3.5x30	5	
I	Parafuso / Screw / Tornillo 4x16	4	
J	Suporte L / L shape support / Soporte L	2	
K	Tapa Furos / Adhesive Cap / Capa Adhesiva	6	
L	Puxador / Handle / Tirador	1	
M	Parafuso / Screw / Tornillo 3,5x12	12	

Use cola em todas as cavilhas

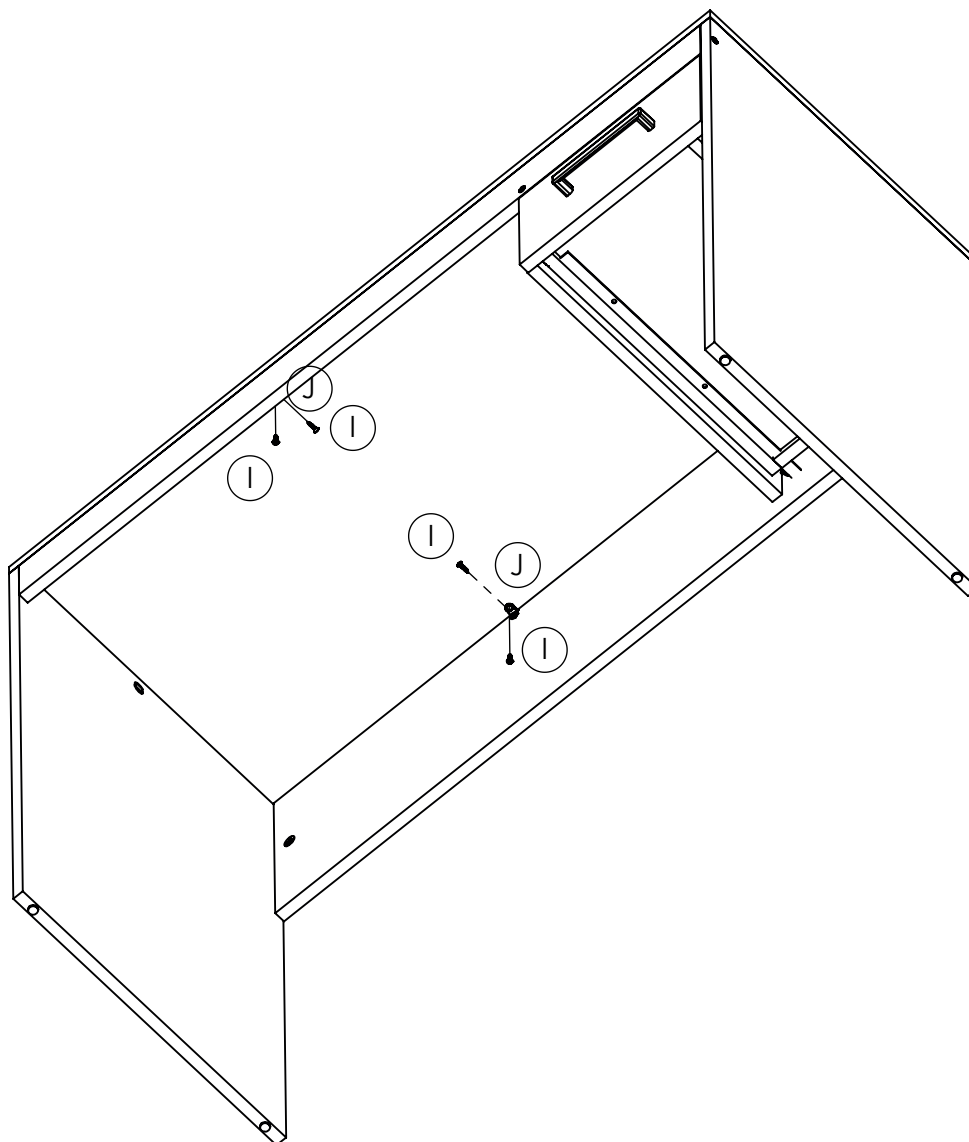
Use glue with the dowels

Use pegamento con las clavijas

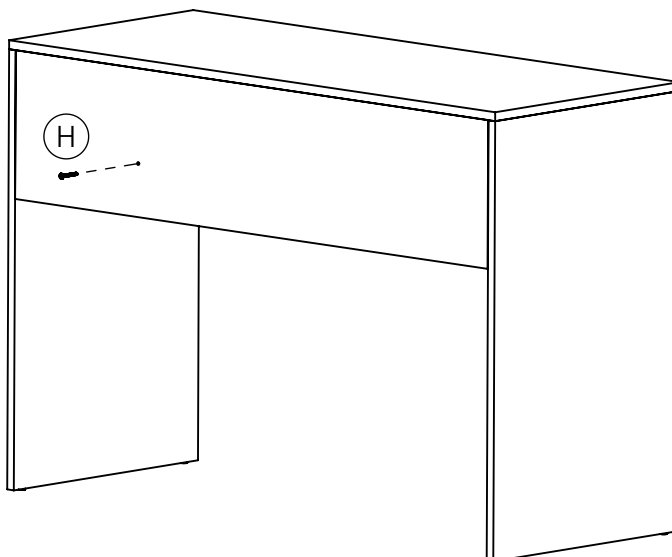
1



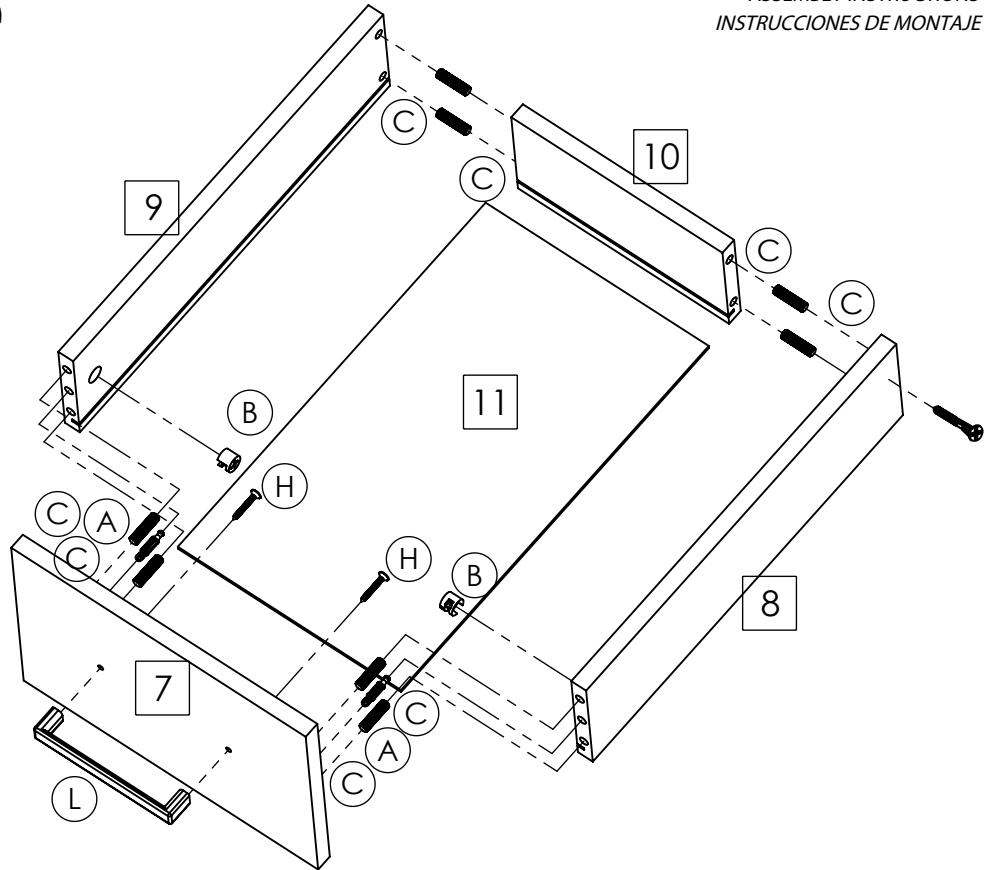
3



2



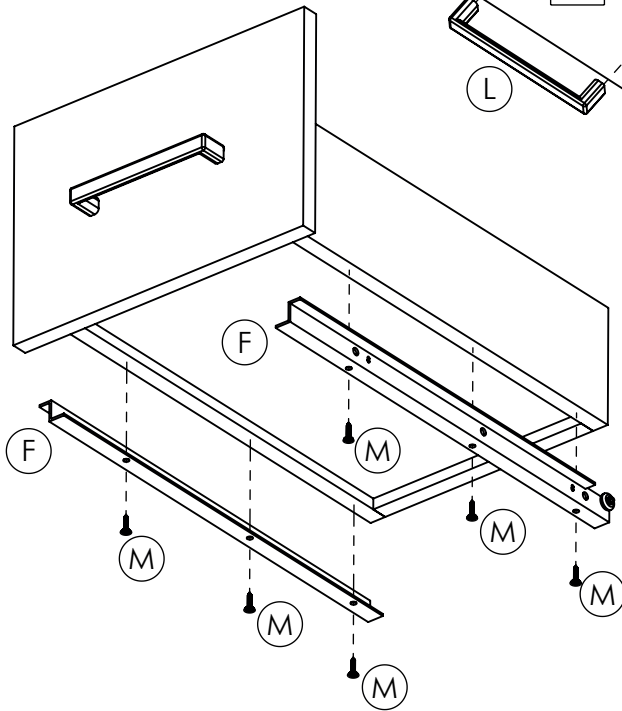
4



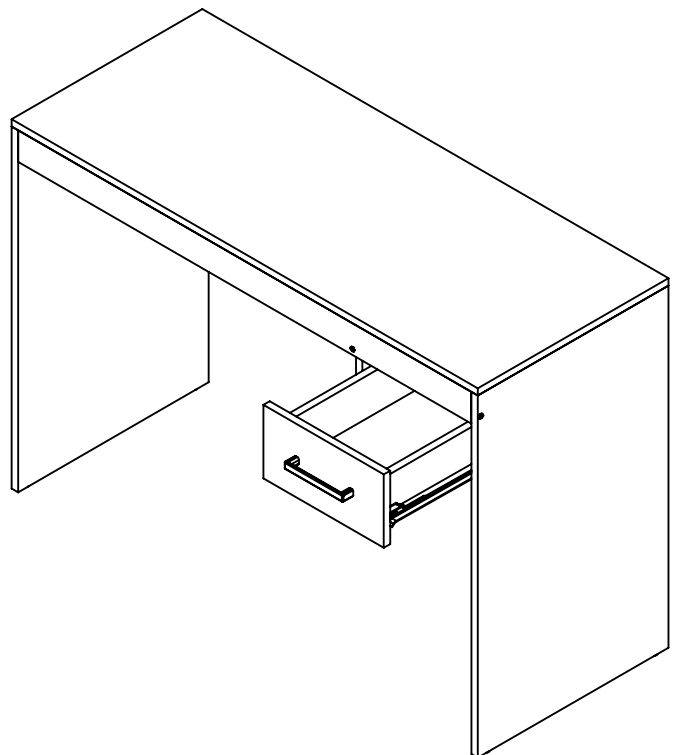
Use cola em todas as cavilhas

Use glue with the dowels

Use pegamento con las clavijas



5



Mobiliário 360°
vedere