

INSTRUÇÕES DE MONTAGEM:

1- ANTES DE INICIAR O PROCESSO DE MONTAGEM, LEIA E OBSERVE ATENTAMENTE TODAS AS INSTRUÇÕES;
2- A MONTAGEM DO PRODUTO DEVERÁ SER EXECUTADA SOBRE A SUPERFÍCIE LIMPA E PLANA (ACONSELHAMOS A UTILIZAÇÃO DA PRÓPRIA EMBALAGEM PARA FERRAR A SUPERFÍCIE DE MONTAGEM, A FIM DE NÃO DANIFICAR O PRODUTO);
3- PARA OS PROCEDIMENTOS DE LIMPEZA, UTILIZAR UM PANO LEVEMENTE UMEDECIDO COM ÁGUA E EM SEGUIDA UM PANO SECO;

4- NÃO UTILIZE PRODUTOS QUÍMICOS ABRASIVOS;

ASSEMBLY INSTRUCTIONS:

1- PLEASE READ THESE INSTRUCTIONS COMPLETELY BEFORE STARTING ASSEMBLY;

2- THE ASSEMBLY MUST BE EXECUTED ON A FLAT AND CLEAN SURFACE;

3- FOR CLEANING PLEASE USE A WATER SEMI WET CLEAN CLOTH

FOLLOWING BY A DRY CLEAN CLOTH;

4- DO NOT USE ABRASIVES SOLUTIONS;

INSTRUCCIONES DE MONTAJE:

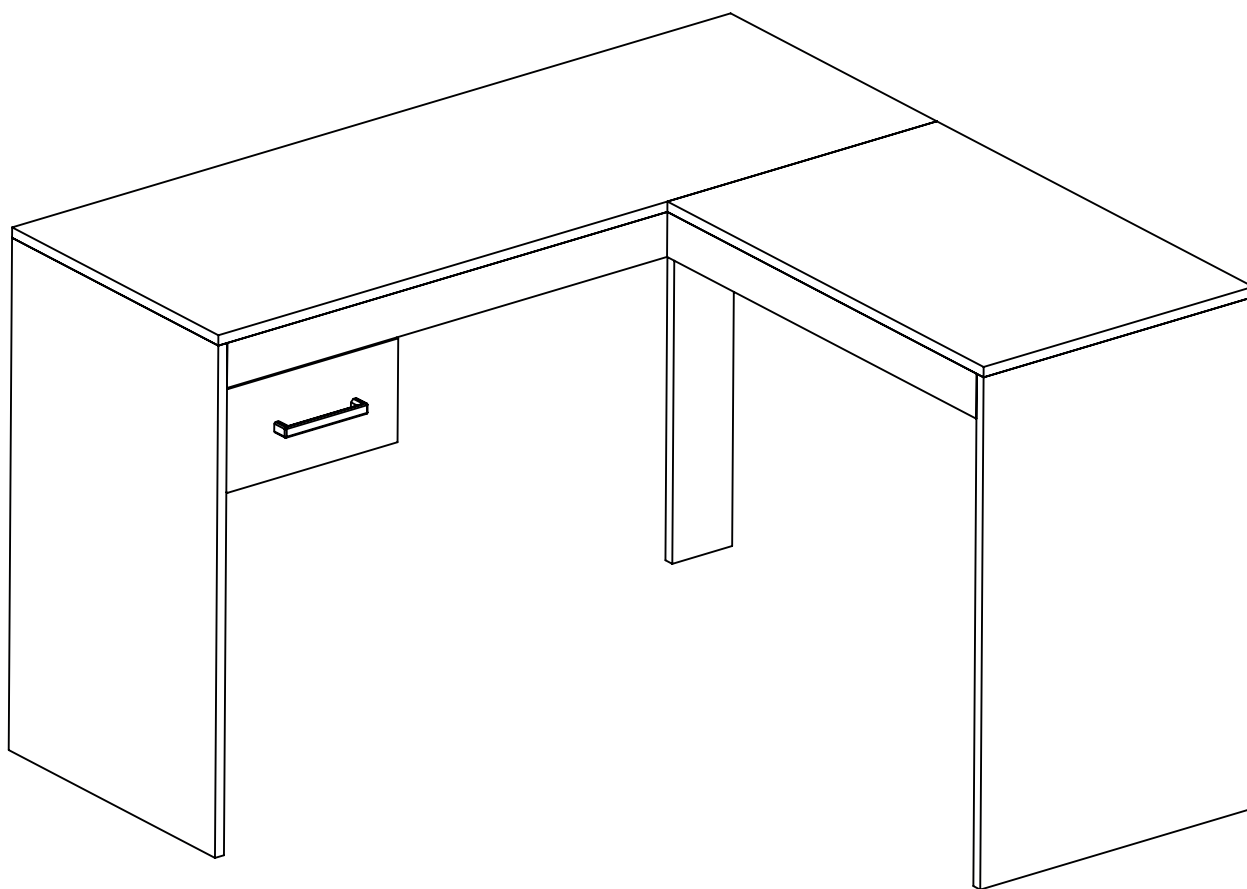
1- ANTES DE COMENZAR EL PROCESO DE MONTAJE, LEA ATENTAMENTE Y OBSERVE TODAS LAS INSTRUCCIONES;

2- EL MONTAJE DEL PRODUCTO DEBERÁ LLEVARSE A CABO SOBRE UNA SUPERFICIE LIMPA Y PLANA (NOSOTROS USAMOS EL PROPIO ENVASE A LA LÍNEA DE LA SUPERFÍCIE DE LA ASAMBLEA, A FIN DE NO DAÑAR EL PRODUCTO);

3- PARA LOS PROCEDIMIENTOS PARA LA LIMPIEZA, UTILICE UN PAÑO HUMEDECIDO CON AGUA, Y LUEGO UN PAÑO SECO;

COD. 600087

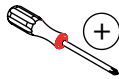
Escritivaninha em L com 1 Gaveta
Desk with Drawers
Escritorio con Cajones



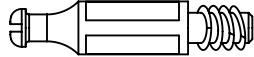

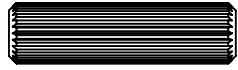

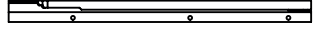

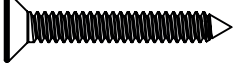


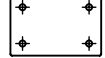

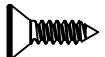
LISTA DE PEÇAS / PIECES LIST / LISTA DE PIEZAS

COD.	DESCRIÇÃO / DESCRIPTION / DESCRIPCIÓN	QUANT.
1	Lateral Direita/ Right Side Panel / Lateral Derecha	1
2	Lateral Esquerda / Left Side Panel / Lateral Izquierda	1
3	Frente / Front / Frente	1
5	Tampo maior / Bigger table top / Tapa mayor	1
6	Suporte Traseiro / Back Supporting Panel / soporte trasero	1
7	Costas 1 / Back Panel 1 / Trasera 1	1
8	Travessa Frontal Esquerda / Left Front Panel / Pieza frontal Izquierda	1
9	Costas 2 / Back Panel 2 / Trasera 2	1
10	Tampo menor / Smaller table top / Tapa menor	1
12	Travessa Frontal Direita / Right Front Panel / Pieza frontal Derecha	1
13	Frente de Gaveta / Drawer Front / Frente de Cajón	1
14	Lateral Direita de gaveta / Drawer Right Side Panel / Lateral Derecha de Cajón	1
15	Lateral Esquerda de Gaveta / Drawer Left Side Panel / Lateral Izquierda de Cajón	1
16	Costas de Gaveta / Drawer Back Panel / Trasera de Cajón	1
17	Fundo de Gaveta / Drawer Bottom Panel / Fondo Cajón	1

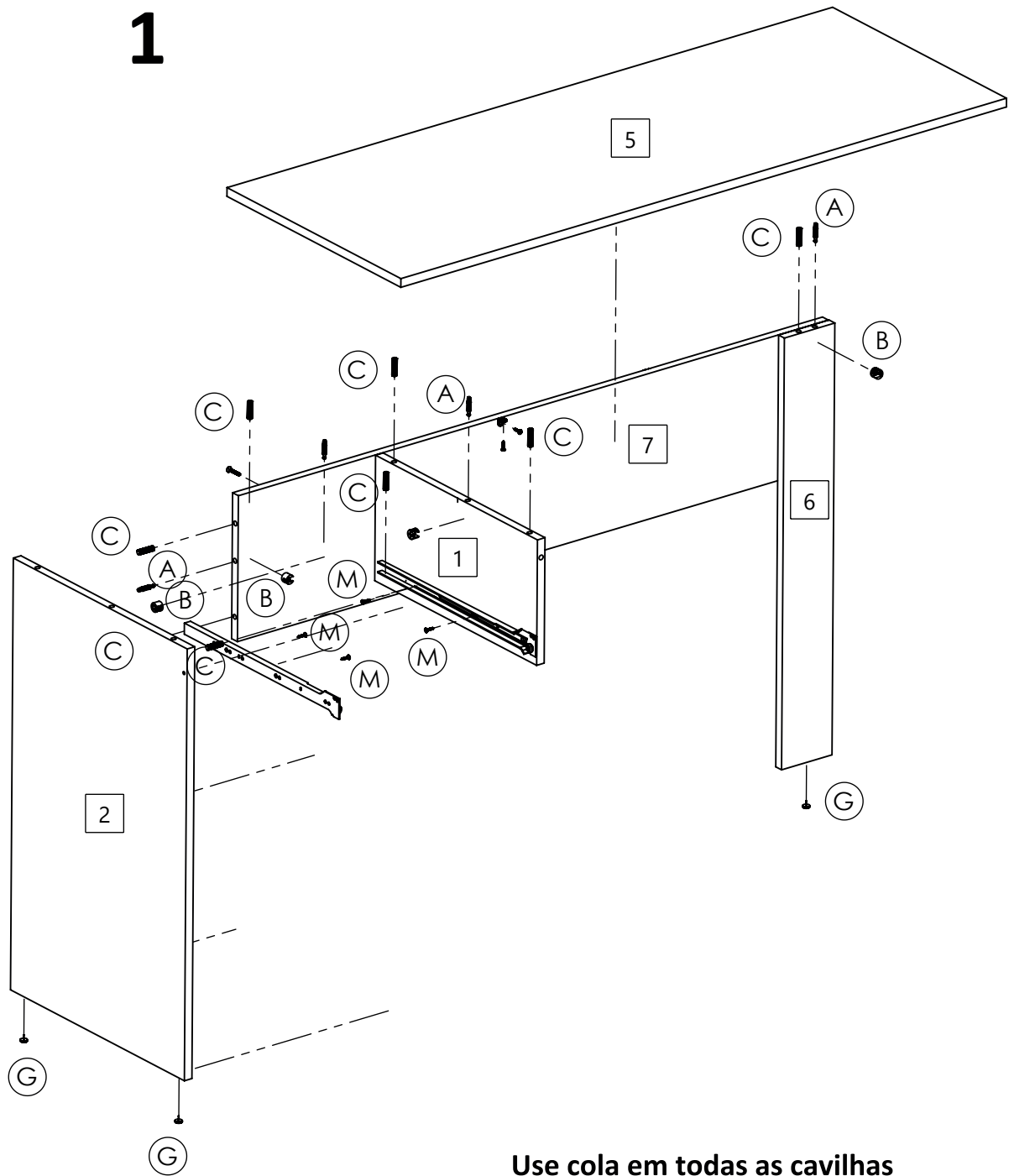
FERRAMENTAS NECESSÁRIAS / REQUIRED TOOLS / HERRAMIENTAS NECESARIAS

FERRAMENTA / TOOL / HERRAMIENTA	IMAGEM / IMAGE
Chave Phillips / Phillips Screwdriver / Destornillador Phillips	

LISTA DE FERRAGENS / HARDWARE LIST / LISTA DE HARDWARE

COD.	DESCRIÇÃO / DESCRIPTION / DESCRIPCIÓN	QUANT.	IMAGEM / IMAGE
A	Parafuso Minifix / Minifix Screw / Tornillo Minifix	8	
B	Tambor Minifix / Minifix Drum / Tuerca Minifix	8	
C	Cavilha 8 x 30 / Dowel 8 x 30 / Clavija 8 x 30	24	
D	Cola / Glue / Pegamento	1	
E	Tapa Furos / Adhesive Cap / Capa Adhesiva	4	
F	Corrediças / Slide / Correderas	1 Par	
G	Sapata / Floor Protector / Protector	7	
H	Parafuso / Screw / Tornillo 3.5x30	13	
I	Parafuso / Screw / Tornillo 4x16	20	
J	Suporte L / L shape support / Soporte L	6	
K	Chapa metálica / Metallic Plate	2	
L	Puxador / Handle / Tirador	1	
M	Parafuso / Screw / Tornillo 3,5x12	12	

1

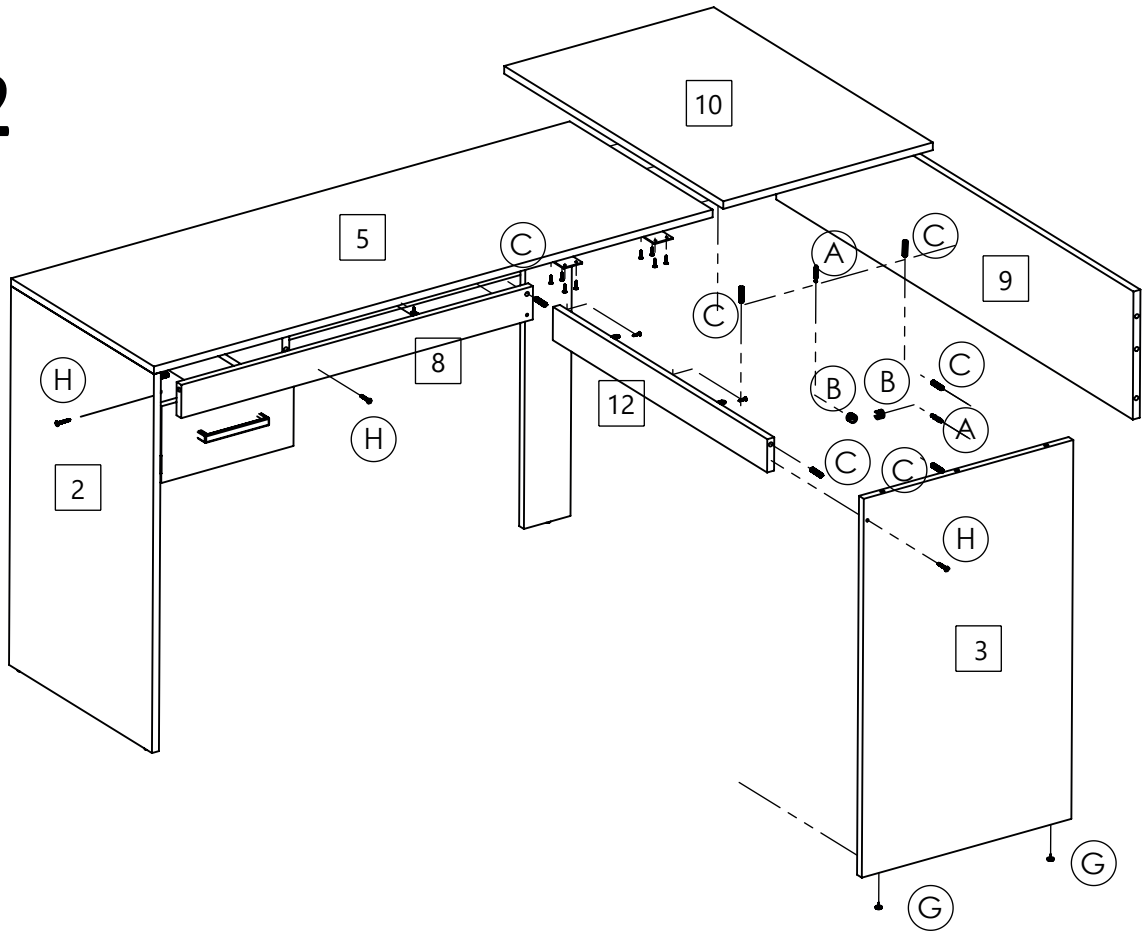


Use cola em todas as cavilhas

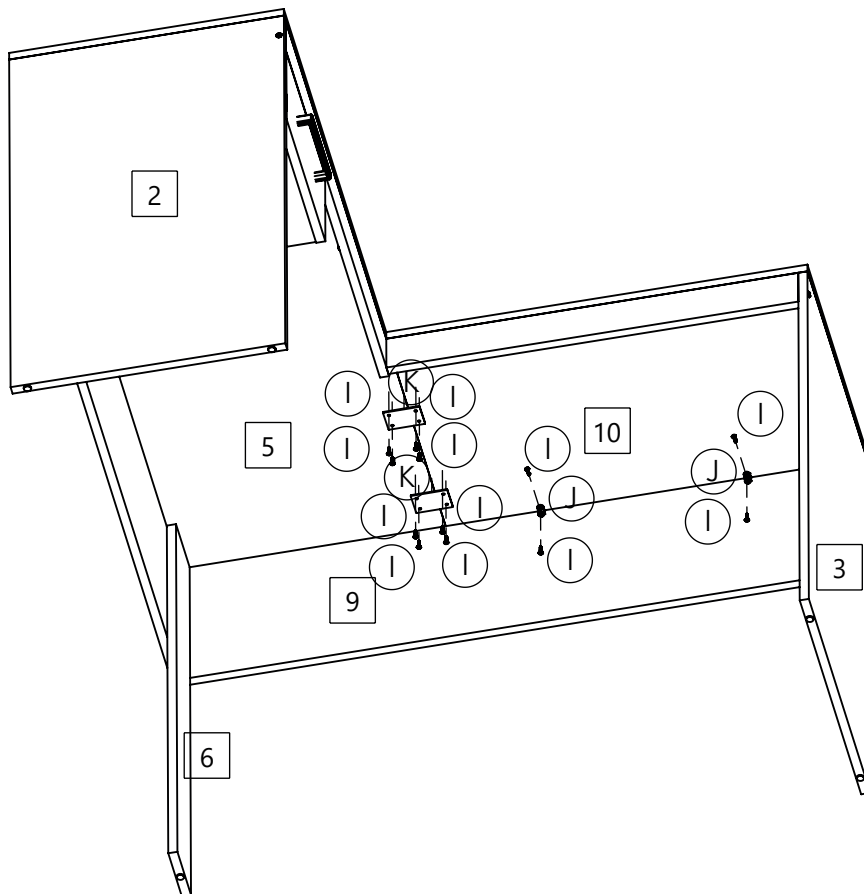
Use glue with the dowels

Use pegamento con las clavijas

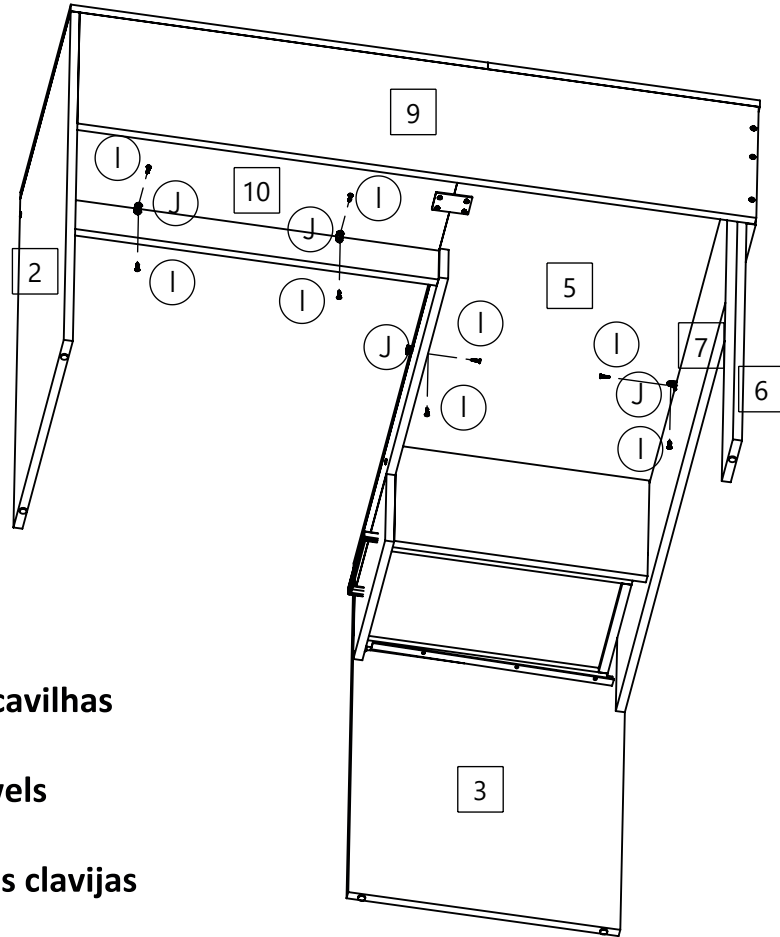
2



3



4

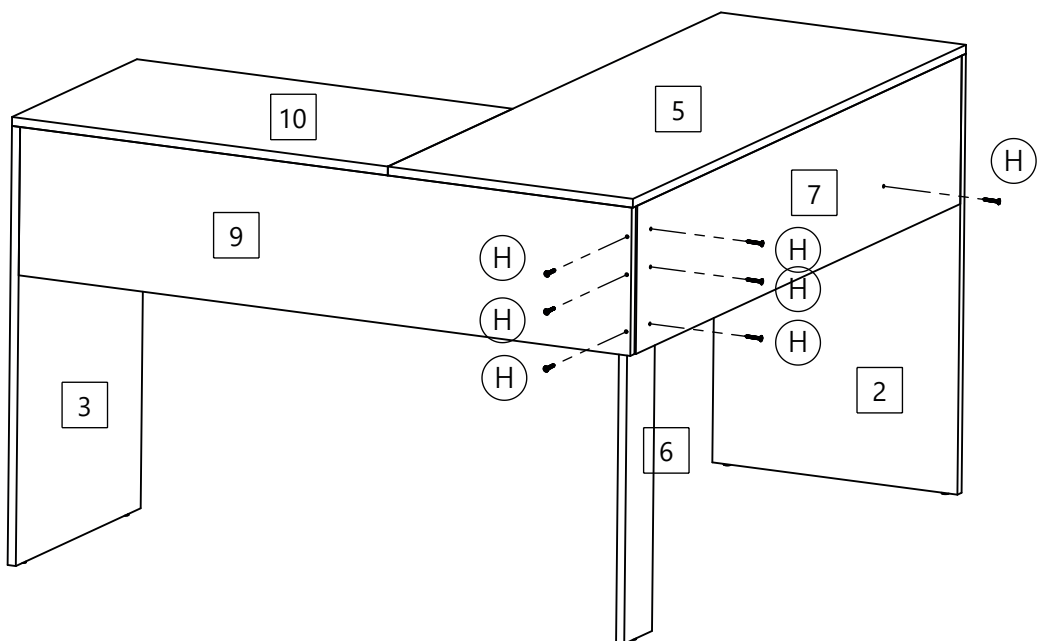


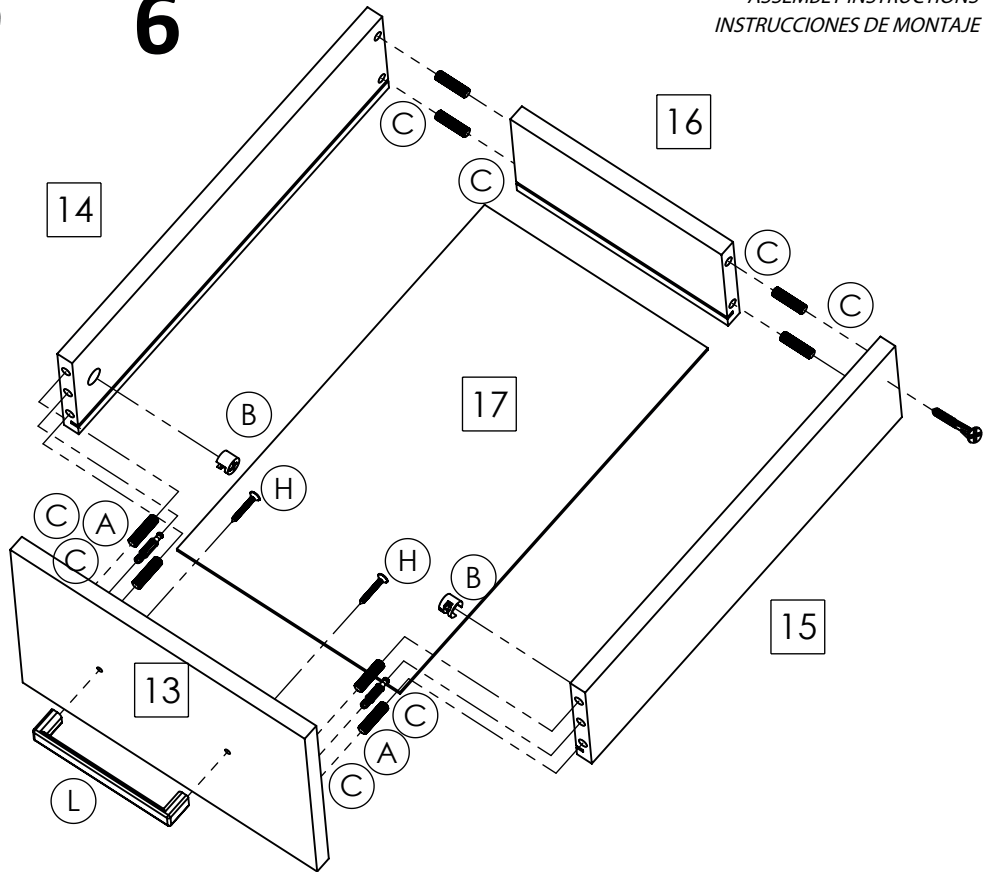
Use cola em todas as cavilhas

Use glue with the dowels

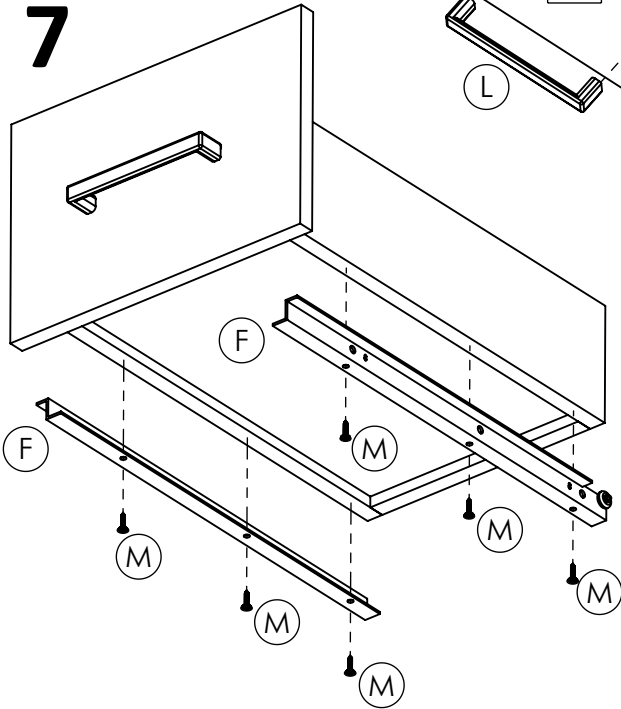
Use pegamento con las clavijas

5





7

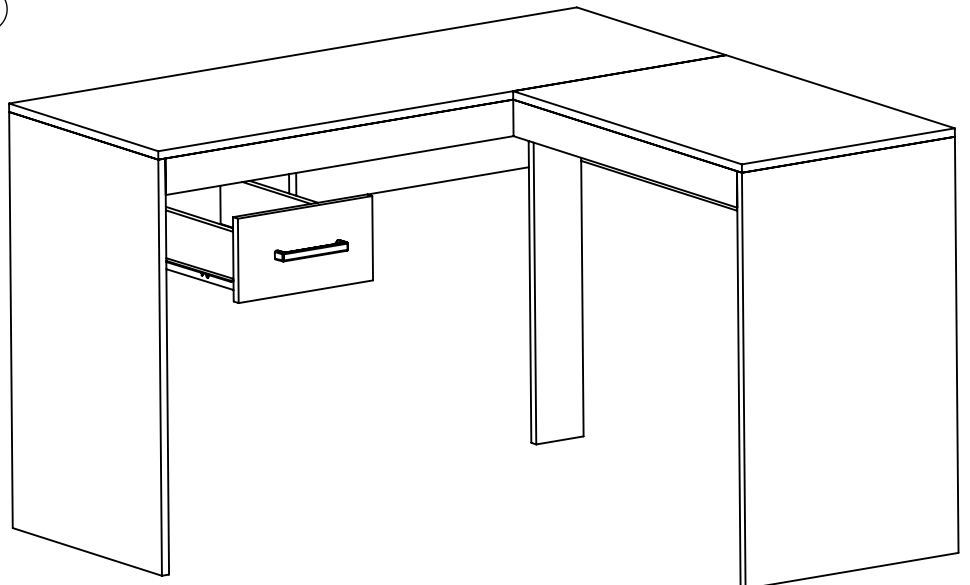


Use cola em todas as cavilhas

Use glue with the dowels

Use pegamento con las clavijas

8



Mobiliário 360°
vedere