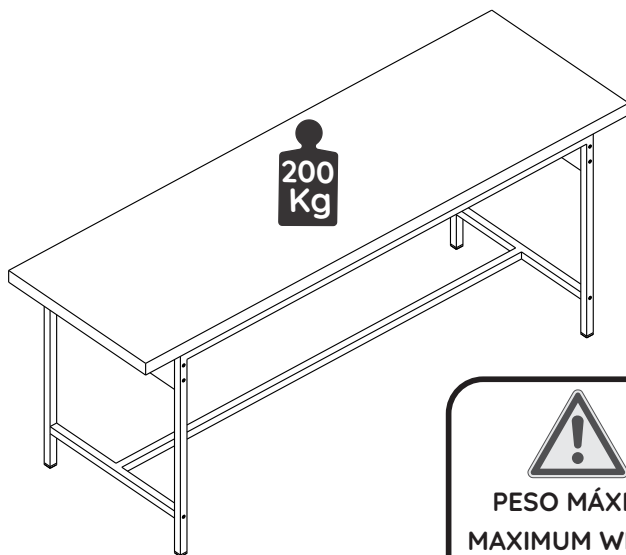


5  
Passo  
Step  
Paso



#### Dicas de Conservação / Maintenance Tips / Consejos de Mantenimiento

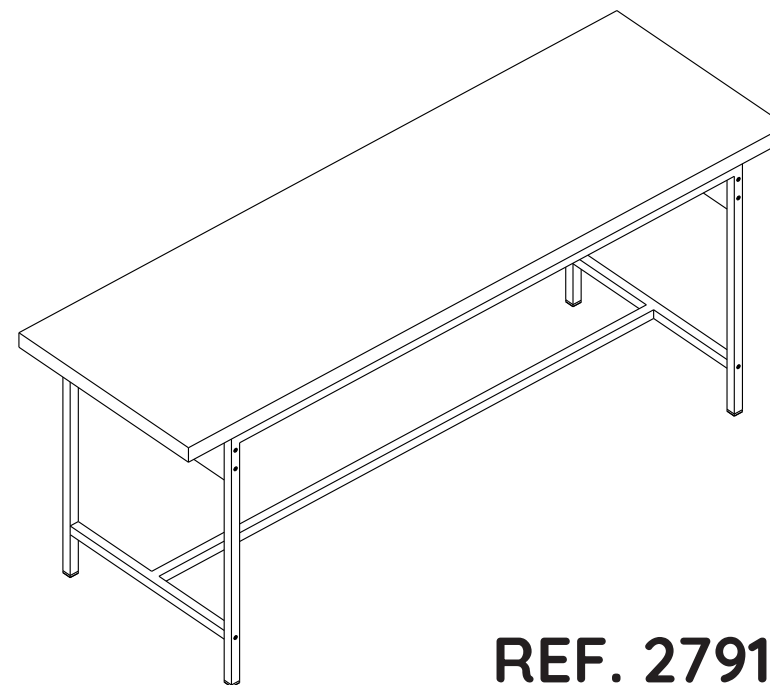
\*Para limpar ou tirar manchas, utilize uma flanela umedecida em solução de água e álcool, na mesma proporção. Evite exposição ao sol.

\*To clean or remove stains, use a piece of flannel dampened with a water and alcohol solution, in the same proportion. Avoid direct sunlight.

\*Para limpiar o sacar manchas, utilice una flanela humedecida en solución de agua y alcohol, en la misma proporción. Evite la exposición directa al sol.

INSTRUÇÕES DE MONTAGEM  
ASSEMBLY INSTRUCTIONS  
INSTRUCCIONES DE MONTAJE

**ARTESANO**  
Criador de Ambientes



**REF. 27918**

Monte o móvel como nós o produzimos: COM CARINHO.


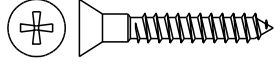

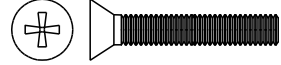
Assemble the furniture as we produce it: WITH LOVE.

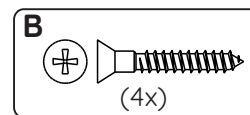
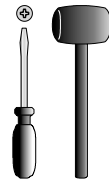
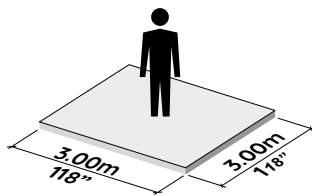
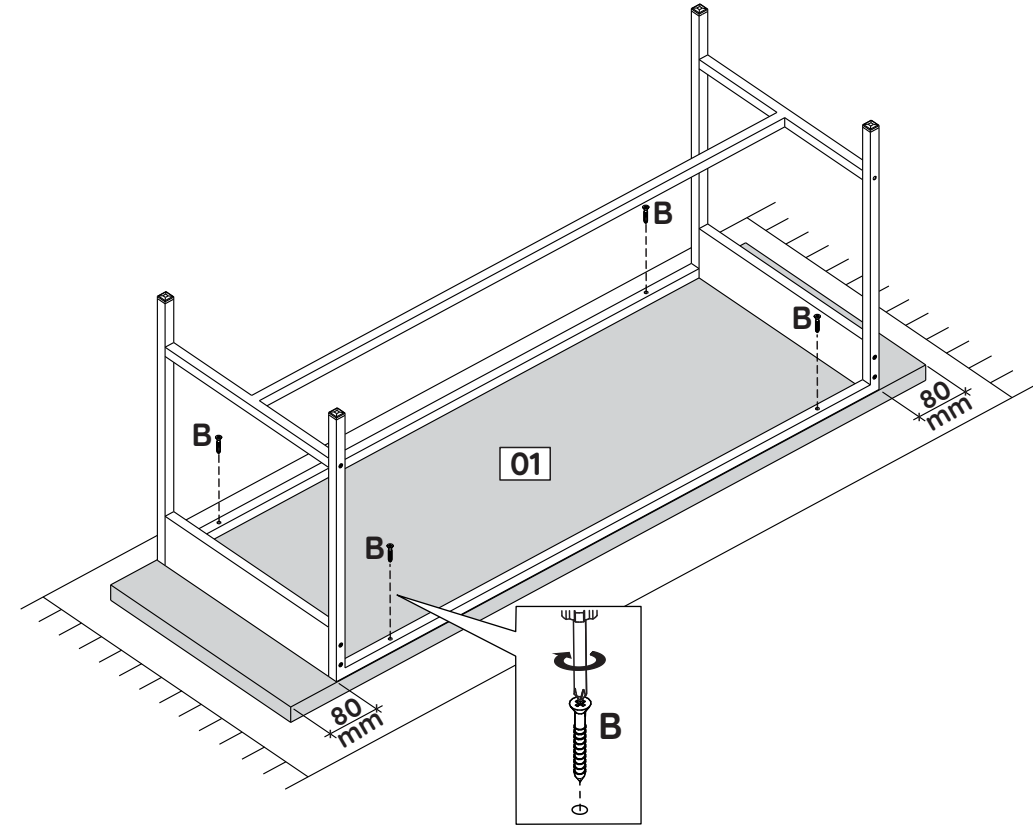
Armar el mueble como nosotros lo producimos: CON CARIÑO.

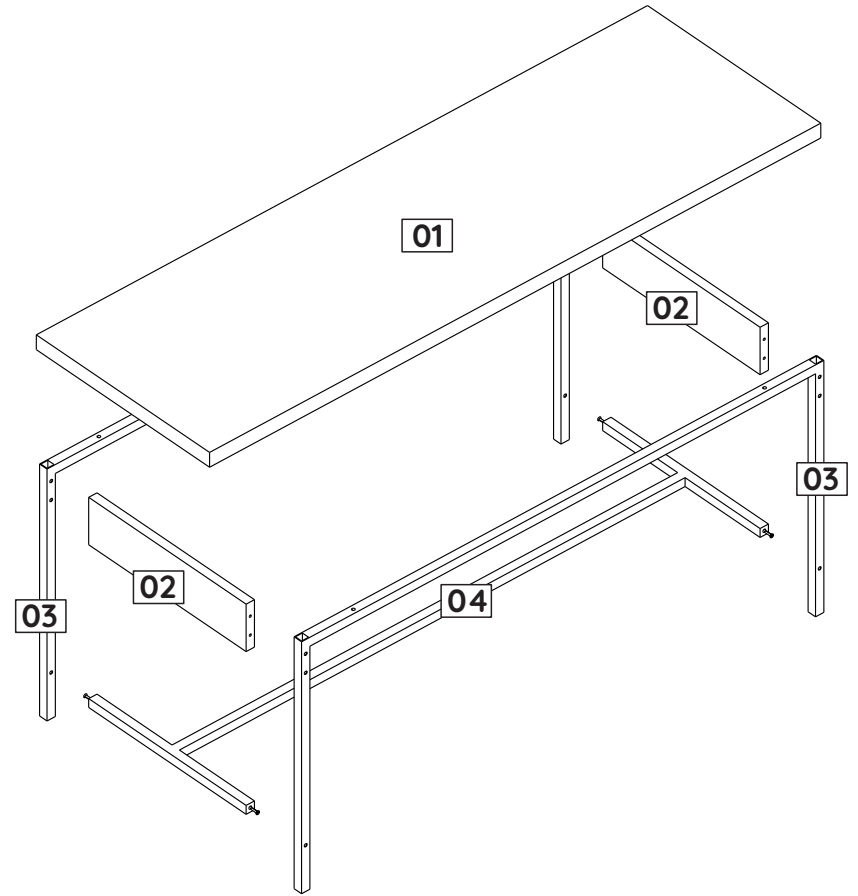
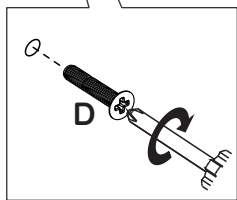
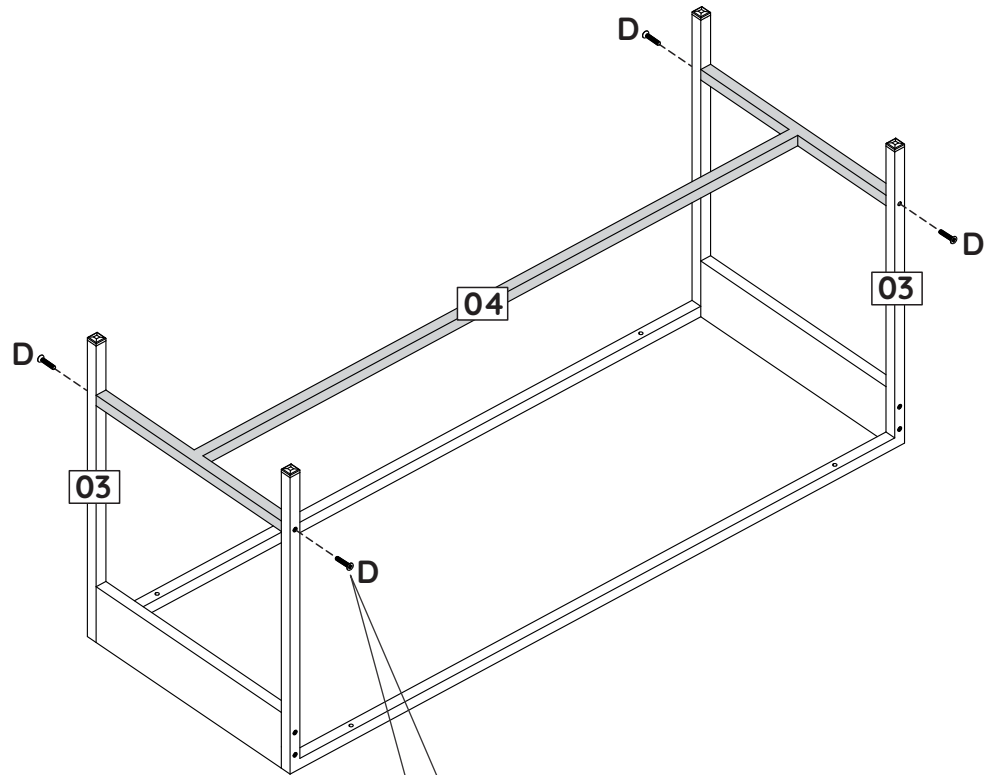
# FERRAGENS / HARDWARE LIST / LISTA DE HERRAJES

## 4 Step Paso

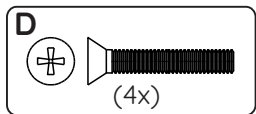
Os desenhos das ferragens são em escala real, então suas dimensões são iguais as das ferragens reais.  
 The hardware drawings are full-scale, so their dimensions are the same as the actual hardware.  
 Los dibujos de los herrajes son la escala real, por lo que sus dimensiones son las mismas que las del herraje real.

ID	IMAGEM DE REFERÊNCIA / IMAGE REFERENCE IMAGEN REFERENCIA	QUANTIDADE # OF PIECES CANTIDAD
A	 4,5 x 60mm	08
B	 4,5 x 35mm	04
C		04
D	 M4 x 25mm	04

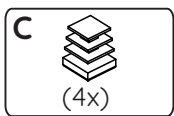
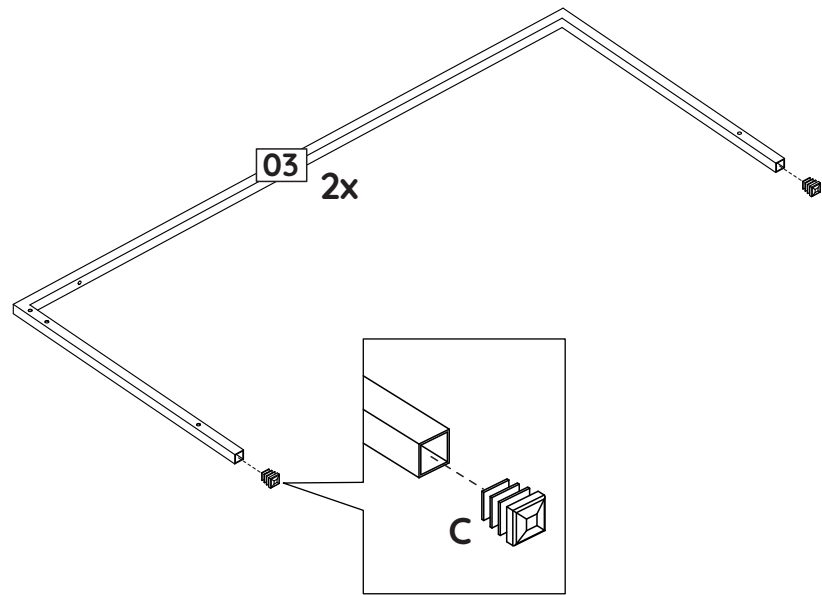




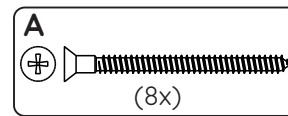
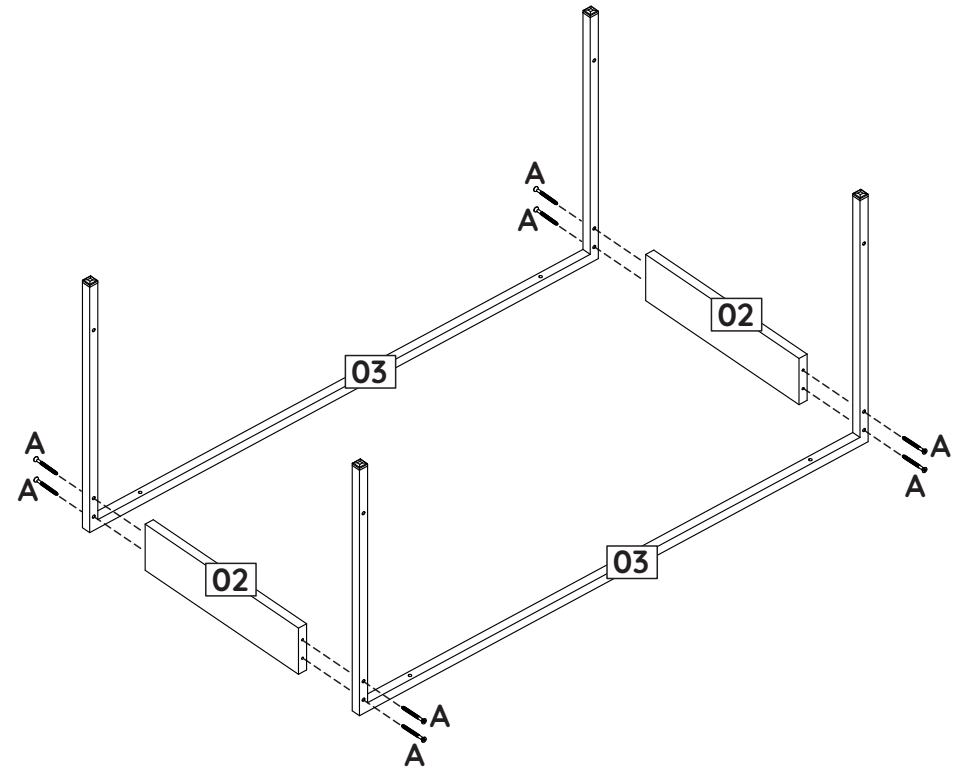
ID	Descrição / Description / Denominación	Quantidade # Of Pieces Cantidad	Dimensão (mm) Dimension (mm) Dimensión (mm)
01	Tampo/Top/Tapa	01	1100x350x25
02	Travessa/Traverse/Travesaño	02	318x80x15
03	Estrutura/Estructure/Estructura	02	940x425x15
04	Travessa H/Traverse H/Travesaño H	01	940x318x15



**1** Passo  
Step  
Paso



**2** Passo  
Step  
Paso



# ARTESANO

Criador de Ambientes

Dicas de Conservação / Maintenance Tips / Dicas para Conservación

\*Para limpar ou tirar manchas, utilize uma flanela umedecida em solução de água e álcool, na mesma proporção.

\*Evite exposição ao sol.

\*To clean or remove stains, use a piece of flannel dampened with a water and alcohol solution, in the same proportion.

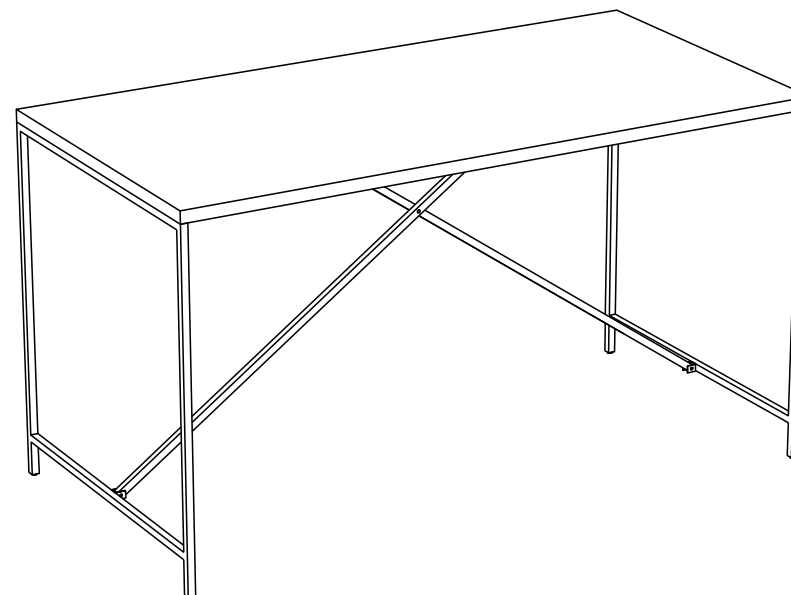
\*Avoid direct sunlight.

\*Para limpiar o sacar manchas, utilice una flanela humedecida en solución de agua y alcohol, en la misma proporción.

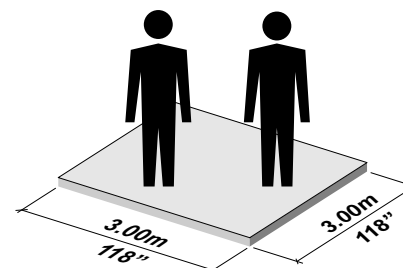
\*Evite la exposición directa al sol.

REF.: 27818

ARTESANO  
Criador de Ambientes



## INSTRUÇÕES DE MONTAGEM ASSEMBLING INSTRUCTIONS / INSTRUCCIONES DE MONTAJE





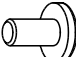
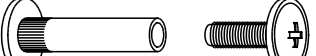
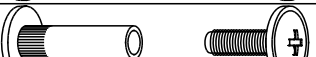

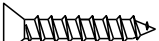
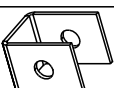


60 min.



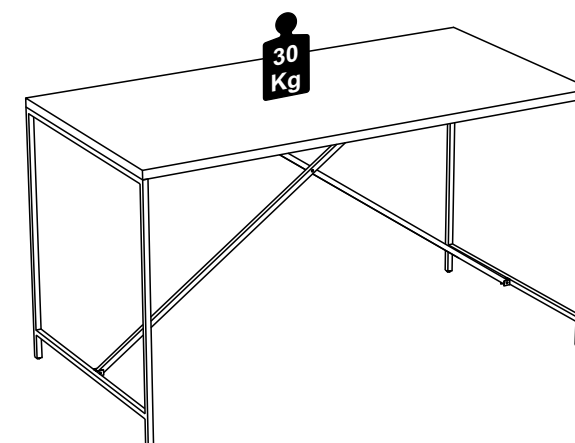
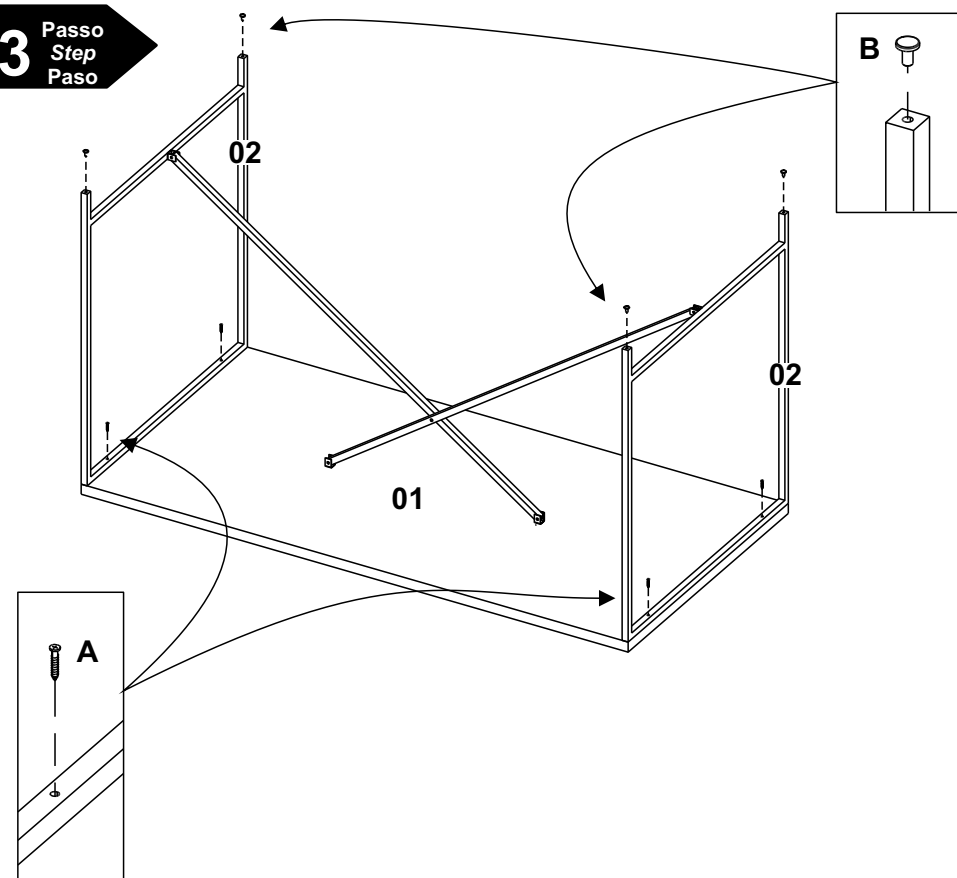
**ARTESANO MÓVEIS LTDA.**  
Estrada da Uva e do Vinho, nº 2347, Bairro São Valentim  
Caixa Postal 509 - CEP 95709-210  
Bento Gonçalves - RS - Brasil  
Fone: +55 54 3458 3400  
e-mail: artesano@artesano.com.br

www.artesano.com.br

**FERRAGENS**  
**HARDWARE LIST**  
**LISTA DE MATERIALES**

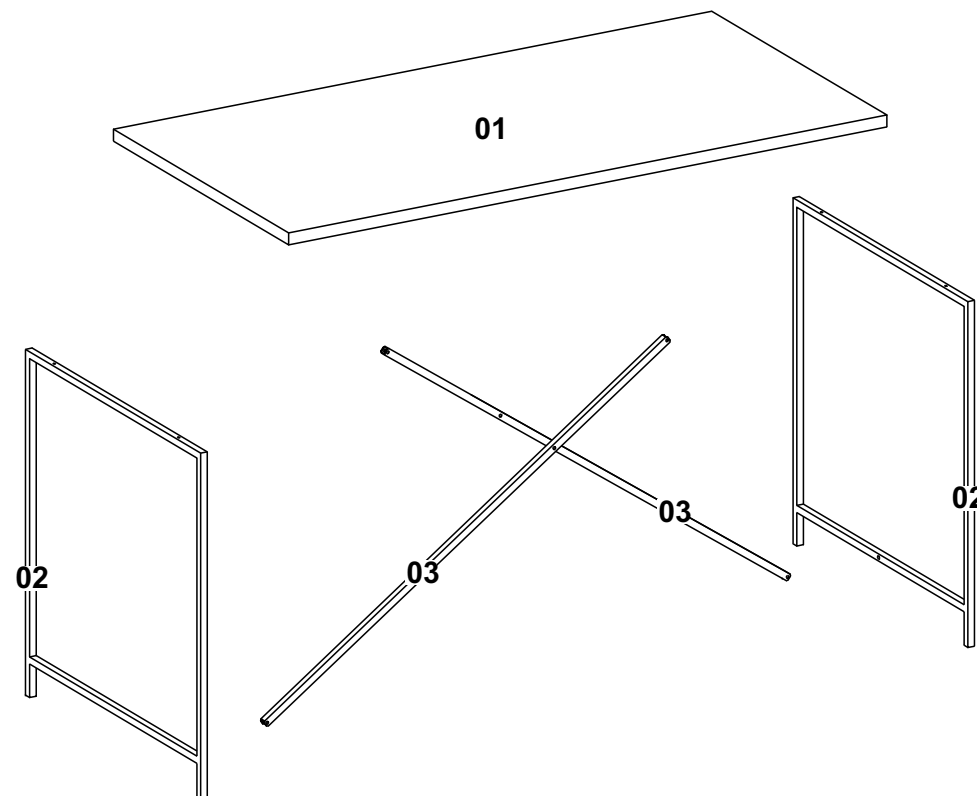
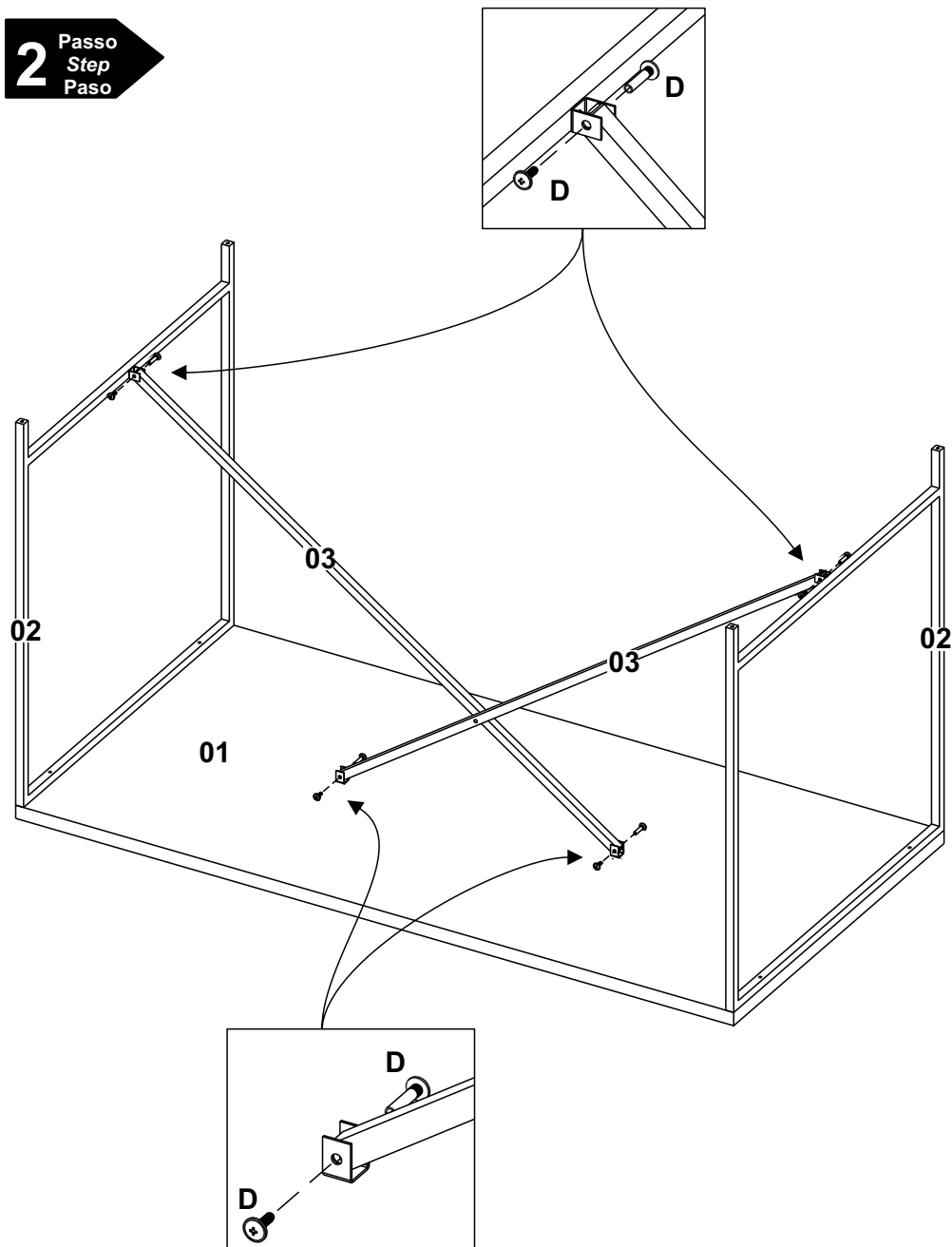
<b>A</b>			3,5 x 35mm	<b>04</b>
<b>B</b>				<b>04</b>
<b>C</b>			30mm	<b>01</b>
<b>D</b>			20mm	<b>04</b>
<b>E</b>			4,5 x 20mm PRETO	<b>02</b>
<b>F</b>				<b>04</b>
<b>G</b>			M6 x 12mm	<b>02</b>

**3** Passo  
Step  
Paso



MONTE O MÓVEL COMO NÓS O PRODUZIMOS: COM CARINHO.  
ASSEMBLE THE FURNITURE AS WE PRODUCE IT: WITH LOVE.  
MONTE EL MUEBLE COMO NOSOTROS LO PRODUCIMOS: CON CARÍÑO.

**2** Passo  
Step  
Paso

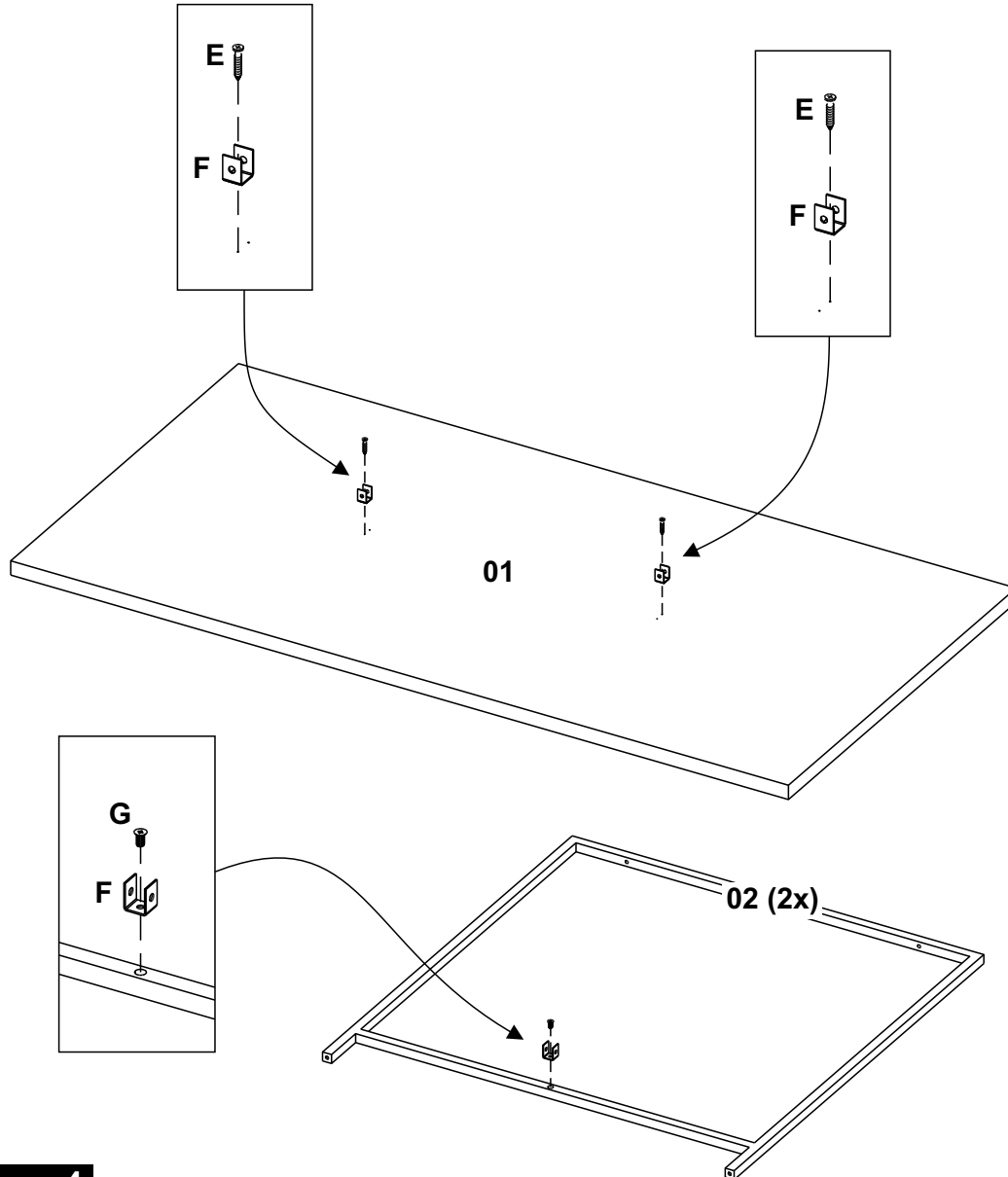


Denominação Description Denominación	Qde Qty Cad	Dimensão Dimension Dimensión
01 - Tampo / Top / Tapa	01	1360x690x25
02 - Lateral Esquerda / Left Side / Lateral Izquierda	02	690x725x36
03 - Travessa / Crossbar / Travessaño	02	1120x15x15

**ETAPA DE PREPARAÇÃO DAS PEÇAS.  
STAGE OF PREPARATION OF THE PIECES.  
FASE DE PREPARACIÓN DE LAS PIEZAS.**



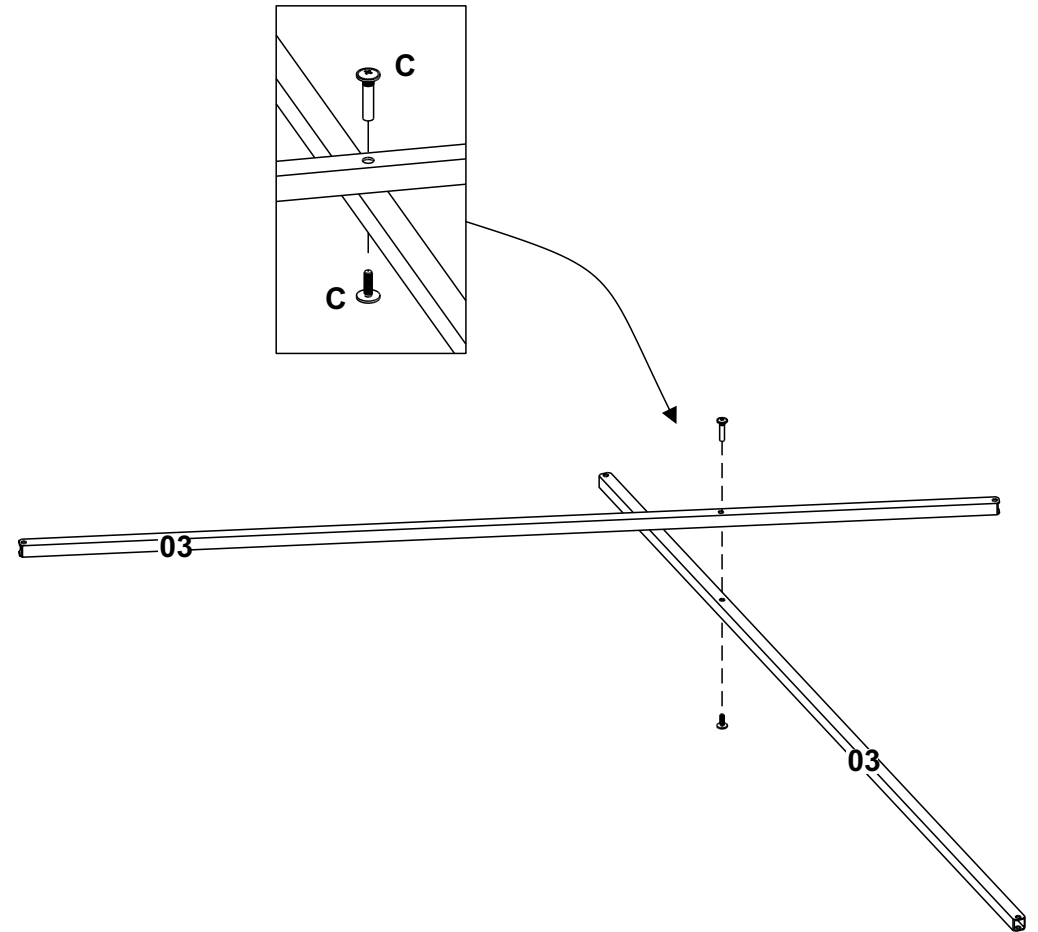
**PREPARE TODAS AS PEÇAS ANTES DE INICIAR A MONTAGEM.  
PREPARE ALL THE PIECES BEFORE BEGINNING THE ASSEMBLY.  
PREPARAR TODAS LAS PIEZAS ANTES DE INICIAR EL MONTAJE.**



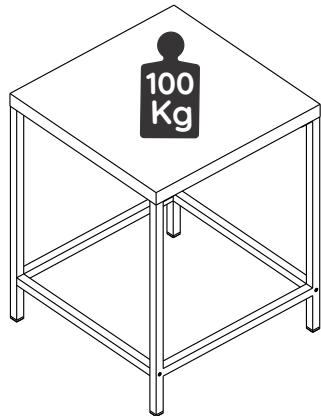
**4**

**ETAPA DE MONTAGEM.  
STAGE OF ASSEMBLY.  
FASE DE MONTAJE.**

**1** Passo  
Step  
Paso



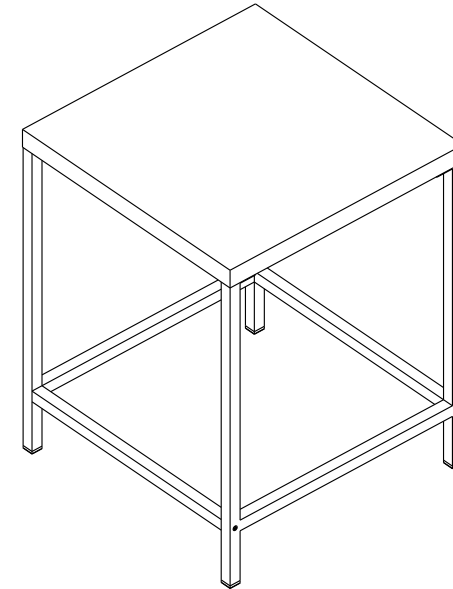
**5**

**4****Passo  
Step  
Paso****100Kg**

**PESO MÁXIMO SUPORTADO**  
**MAXIMUM WEIGHT SUPPORTED**  
**PESO MAXIMO SOPORTADO**

**INSTRUÇÕES DE MONTAGEM**  
**ASSEMBLY INSTRUCTIONS**  
**INSTRUCCIONES DE MONTAJE**

**ARTESANO**  
Criador de Ambientes



**REF. 27815**  
**REF. 27823**

**Dicas de Conservação / Maintenance Tips / Consejos de Mantenimiento**

\*Para limpar ou tirar manchas, utilize uma flanela umedecida em solução de água e álcool, na mesma proporção. Evite exposição ao sol.

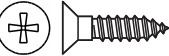


\*To clean or remove stains, use a piece of flannel dampened with a water and alcohol solution, in the same proportion. Avoid direct sunlight.

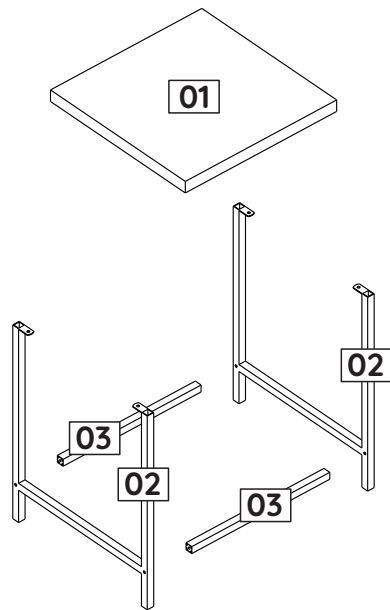
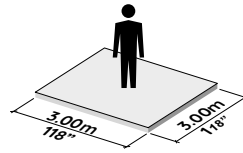
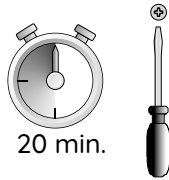
\*Para limpiar o sacar manchas, utilice una flanela humedecida en solución de agua y alcohol, en la misma proporción. Evite la exposición directa al sol.

Monte o móvel como nós o produzimos: **COM CARINHO.**  
Assemble the furniture as we produce it: **WITH LOVE.**  
Armar el mueble como nosotros lo producimos: **CON CARIÑO.**

# FERRAGENS / HARDWARE LIST / LISTA DE HERRAJES

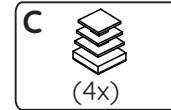
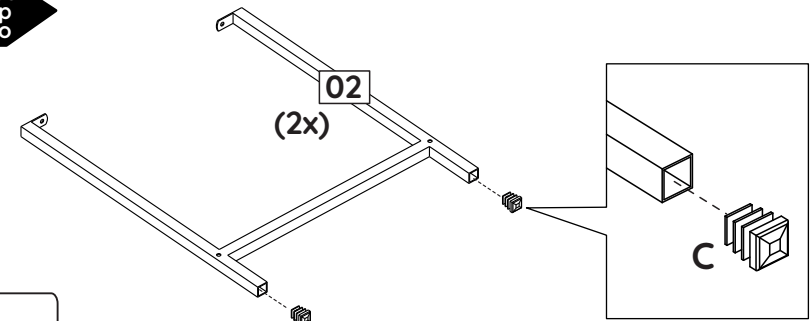
Os desenhos das ferragens são em escala real, então suas dimensões são iguais as das ferragens reais.  
 The hardware drawings are full-scale, so their dimensions are the same as the actual hardware.  
 Los dibujos de los herrajes son la escala real, por lo que sus dimensiones son las mismas que las del herraje real.

ID	IMAGEM DE REFERÊNCIA / IMAGE REFERENCE IMAGEN REFERENCIA	QUANTIDADE # OF PIECES CANTIDAD
A	 3,5 x 14mm	04
B	 M4 x 25mm	04
C		04

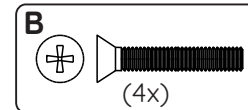
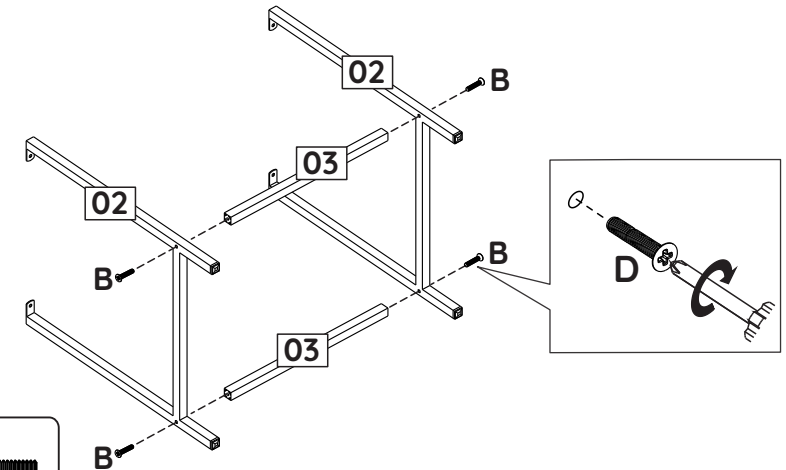


ID	Descrição / Description / Denominación	Quantidade # Of Pieces Cantidad	Dimensão (mm) Dimension (mm) Dimensión (mm)
01	Tampo/Top/Tapa	01	350x350x25
02	Lateral Metálica/Metallic Side/Lateral Metálica	02	420x349x15
03	Travessa Metálica/Metallic Traverse/Travesaño Metálico	02	319x15x15

## 1 Passo Step Paso



## 2 Passo Step Paso



## 3 Passo Step Paso

