

ARTESANO

Criador de Ambientes

Dicas de Conservação / Maintenance Tips / Dicas para Conservación

*Para limpar ou tirar manchas, utilize uma flanela umedecida em solução de água e álcool, na mesma proporção.

*Evite exposição ao sol.

*To clean or remove stains, use a piece of flannel dampened with a water and alcohol solution, in the same proportion.

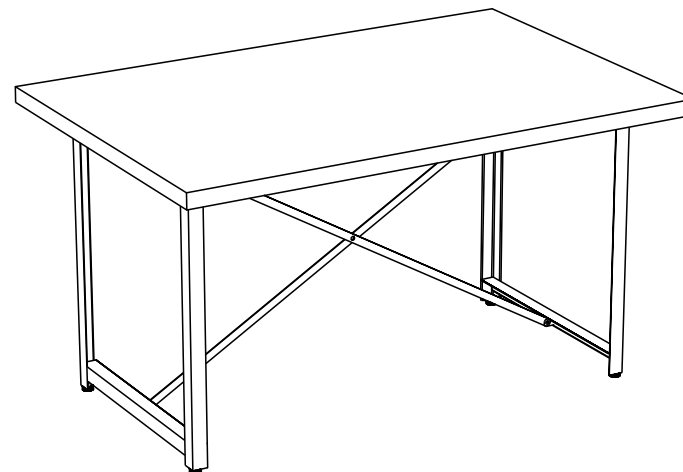
*Avoid direct sunlight.

*Para limpiar o sacar manchas, utilice una flanela humedecida en solución de agua y alcohol, en la misma proporción.

*Evite la exposición directa al sol.

REF.: 14070

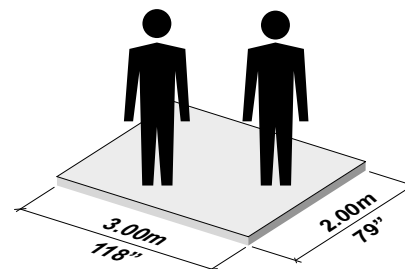
ARTESANO
Criador de Ambientes



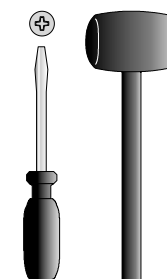
YouTube




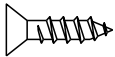




INSTRUÇÕES DE MONTAGEM ASSEMBLING INSTRUCTIONS / INSTRUCCIONES DE MONTAJE

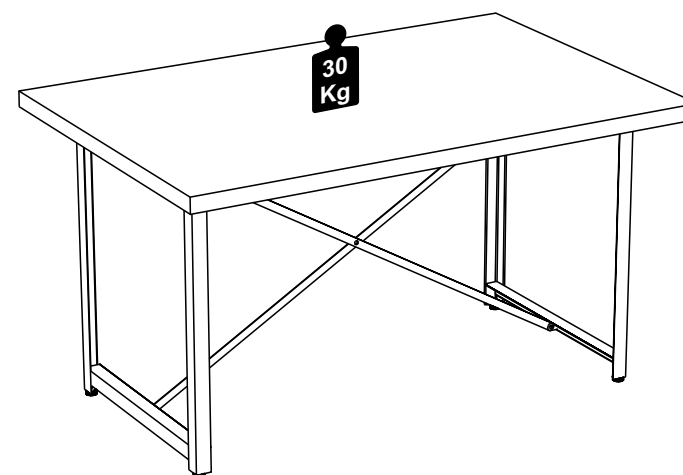


60 min.



**FERRAGENS
HARDWARE LIST
LISTA DE MATERIALES**

A	 	3,5x15mm	04
B	 	1/4"x1/2"	05
C		1/4"	05
D			04

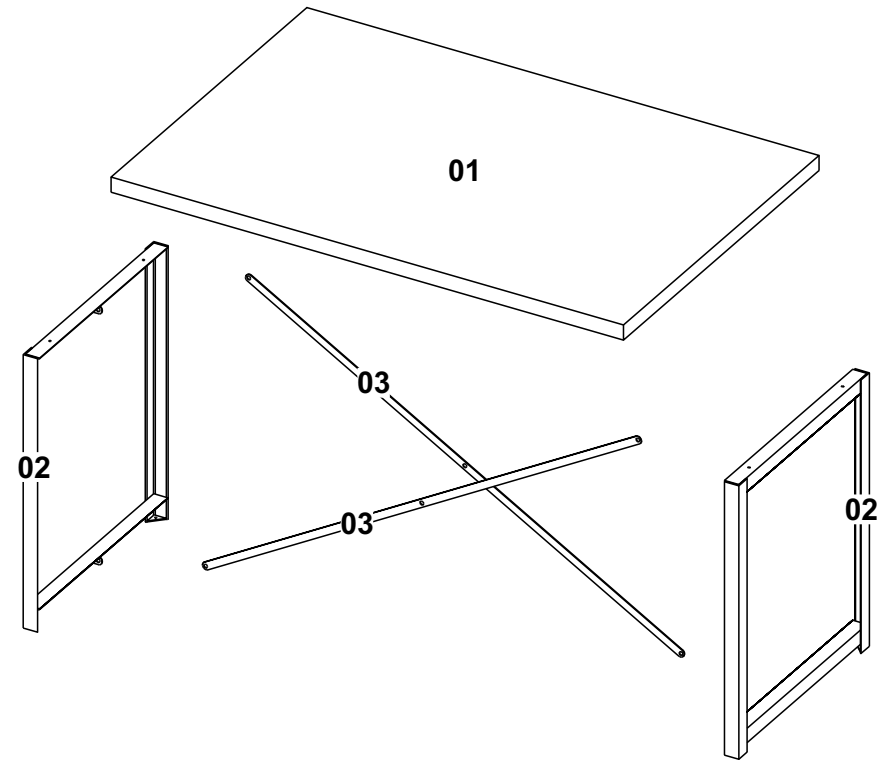
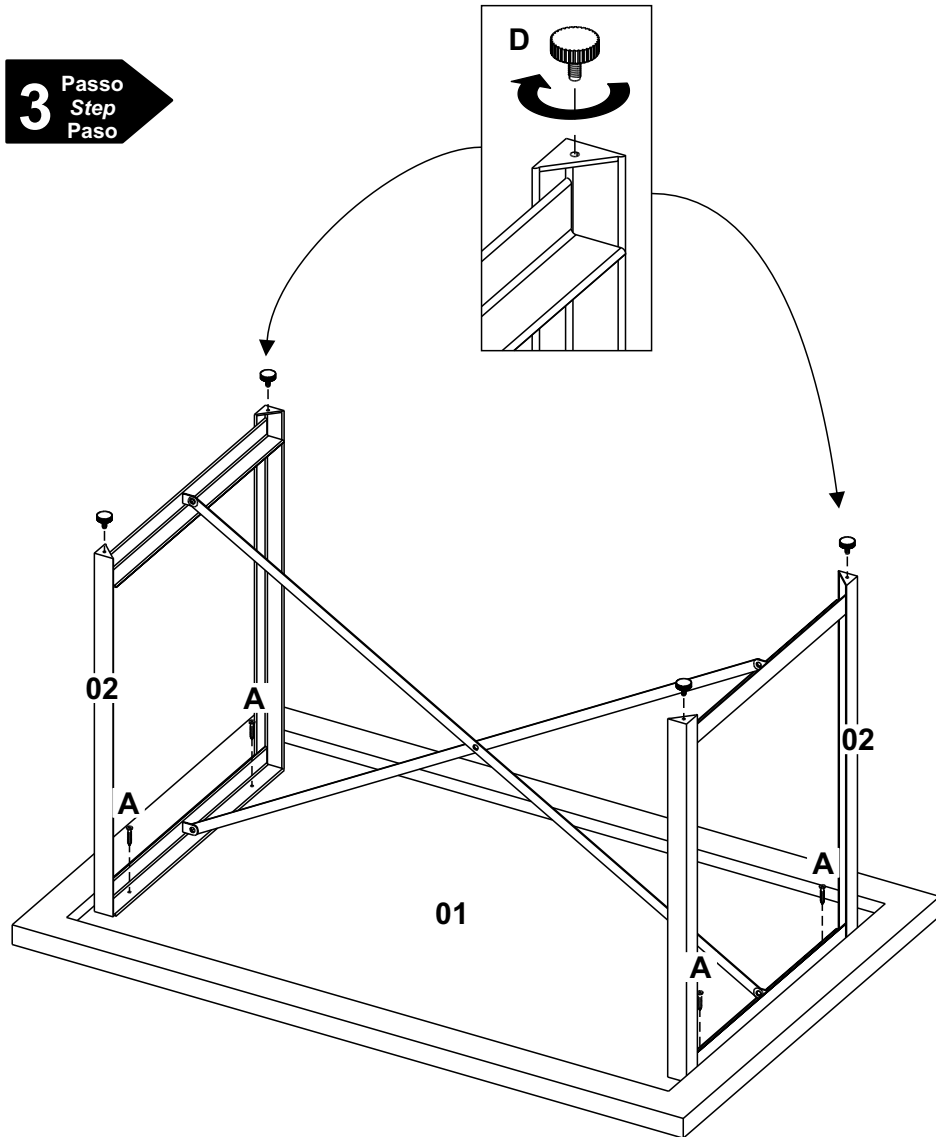


MONTE O MÓVEL COMO
NÓS O PRODUZIMOS: COM CARINHO.

ASSEMBLE THE
FURNITURE AS WE PRODUCE IT: WITH LOVE.

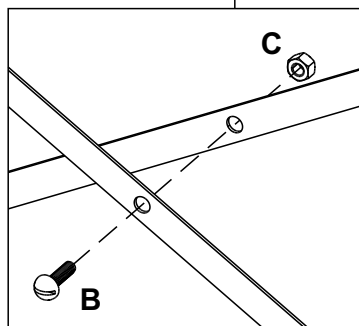
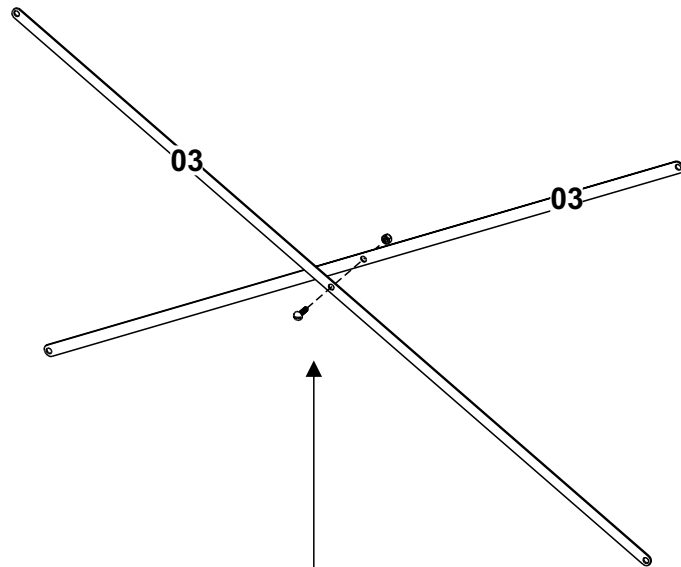
MONTE EL MUEBLE COMO
NOSOTROS LO PRODUCIMOS: CON CARIÑO.

3 Passo
Step
Paso

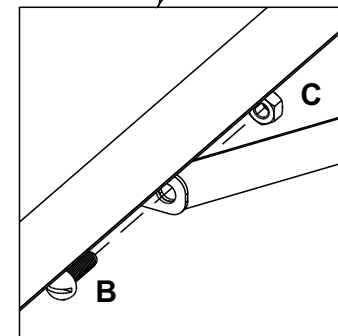
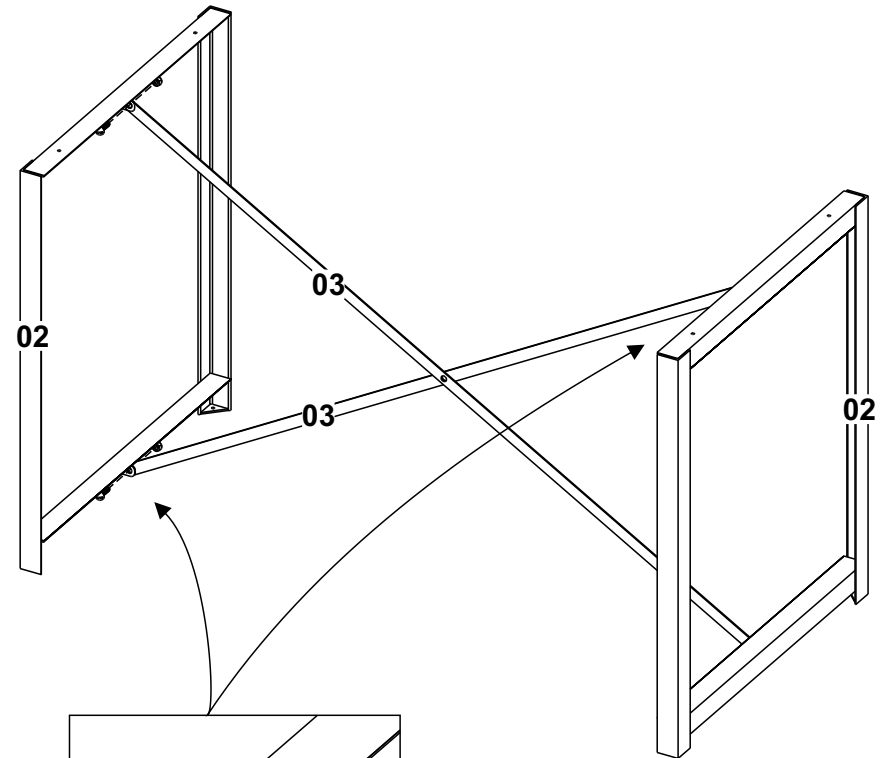


Denominação Description Denominación	Qtde Qty Ctd	Dimensão Dimension Dimensión
01 - Tampo / Top / Tapa	01	1360x900x40
02 - Lateral Metálica / Metallic Side / Lateral Metalica	02	600x726x38
03 - Reforço / Reinforcement / Reforzamiento	02	1343x20x2

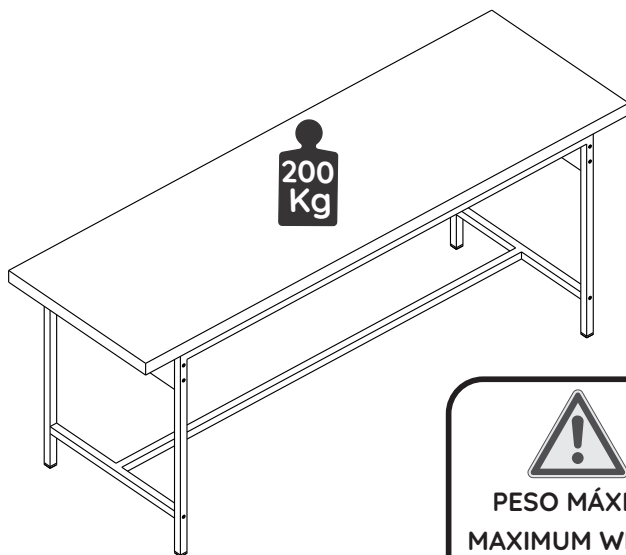
1 Passo
Step
Paso



2 Passo
Step
Paso



5
Passo
Step
Paso



Dicas de Conservação / Maintenance Tips / Consejos de Mantenimiento

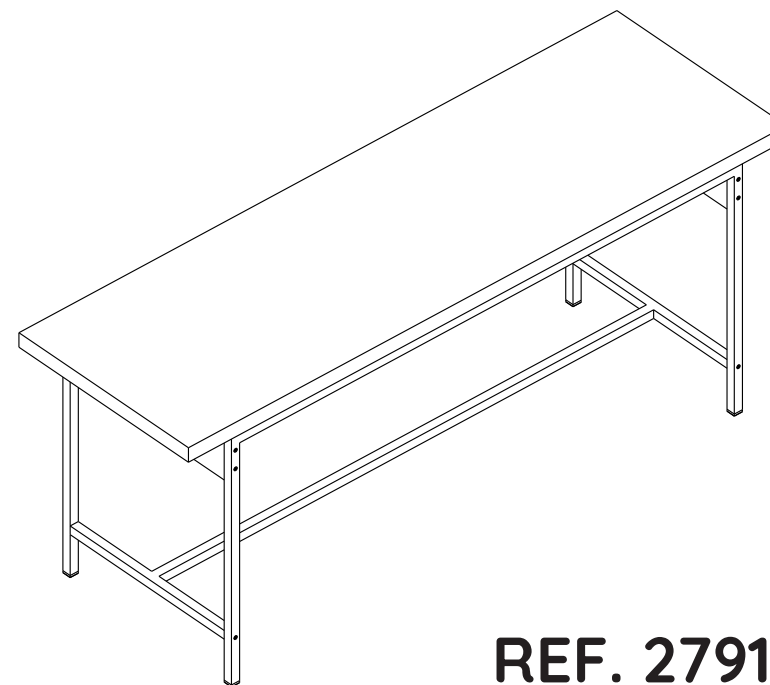
*Para limpar ou tirar manchas, utilize uma flanela umedecida em solução de água e álcool, na mesma proporção. Evite exposição ao sol.

*To clean or remove stains, use a piece of flannel dampened with a water and alcohol solution, in the same proportion. Avoid direct sunlight.

*Para limpiar o sacar manchas, utilice una flanela humedecida en solución de agua y alcohol, en la misma proporción. Evite la exposición directa al sol.

INSTRUÇÕES DE MONTAGEM
ASSEMBLY INSTRUCTIONS
INSTRUCCIONES DE MONTAJE

ARTESANO
Criador de Ambientes



REF. 27918

Monte o móvel como nós o produzimos: COM CARINHO.


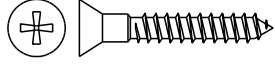

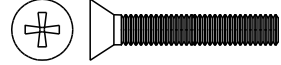
Assemble the furniture as we produce it: WITH LOVE.

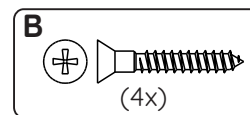
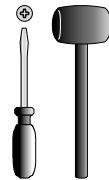
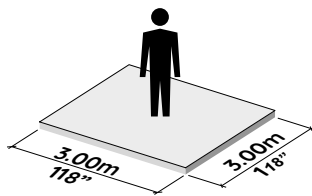
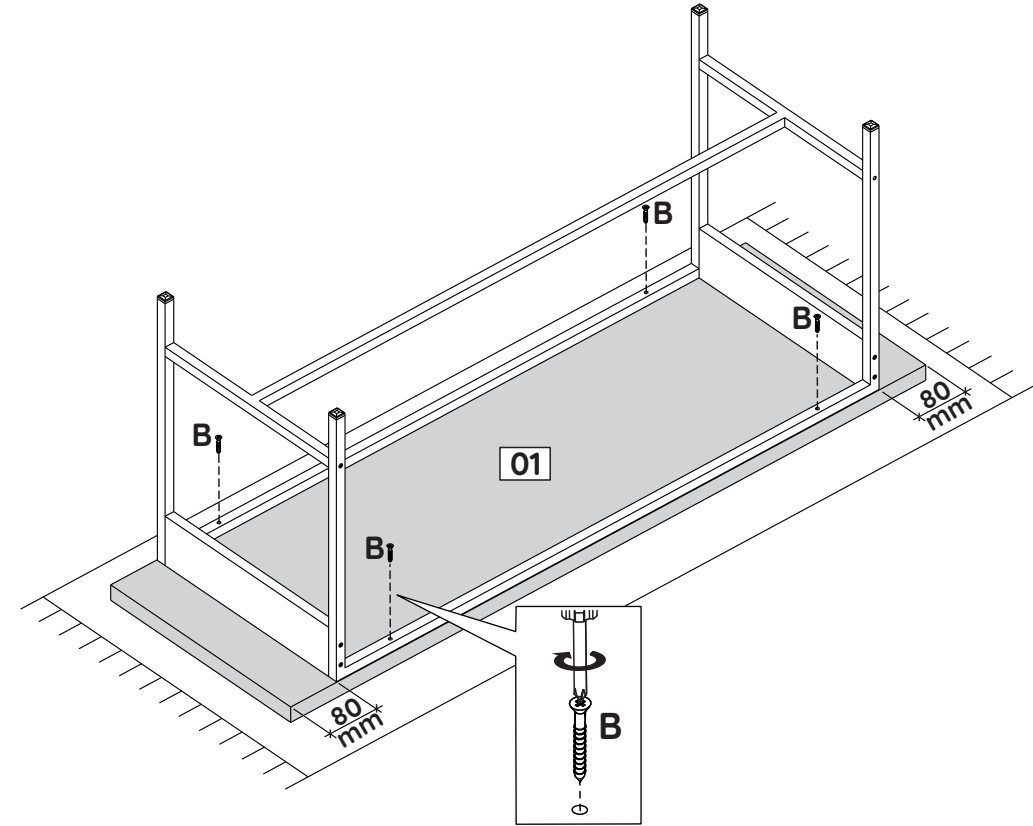
Armar el mueble como nosotros lo producimos: CON CARIÑO.

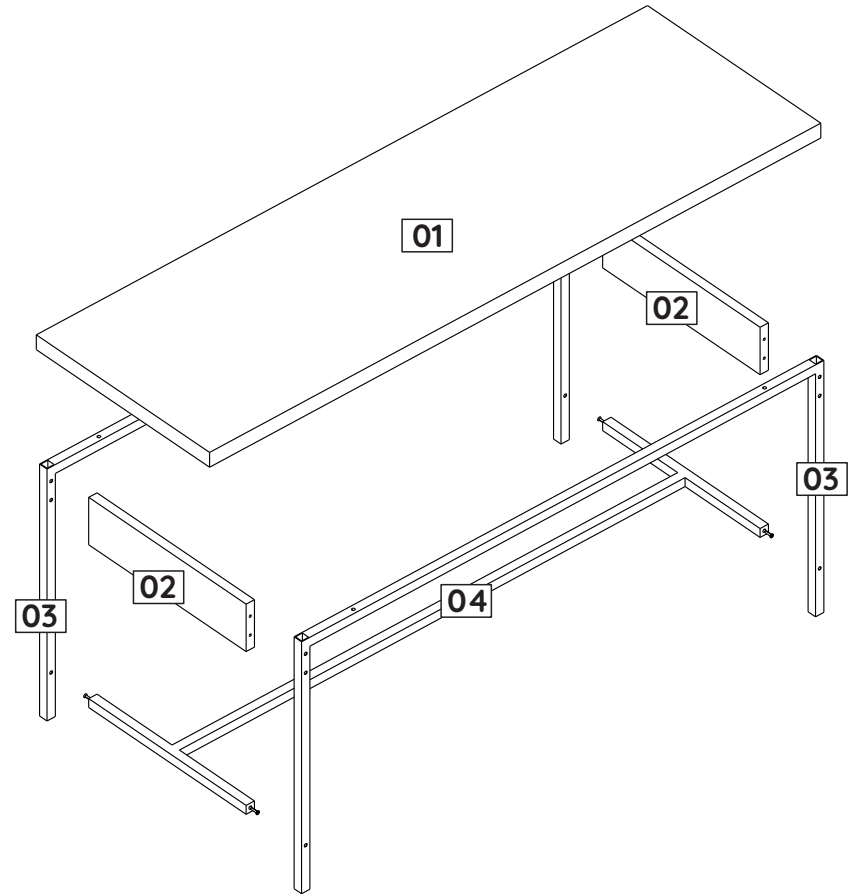
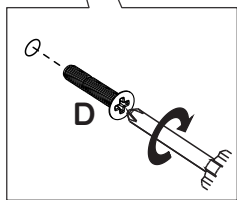
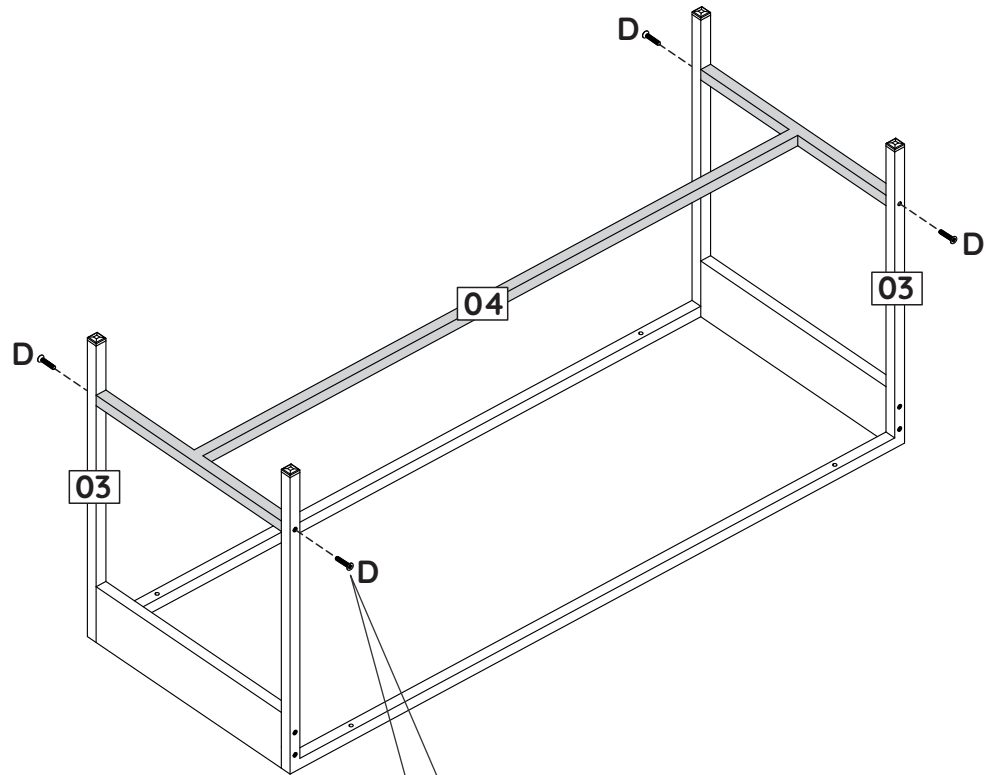
FERRAGENS / HARDWARE LIST / LISTA DE HERRAJES

4 Step Paso

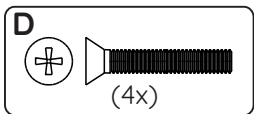
Os desenhos das ferragens são em escala real, então suas dimensões são iguais as das ferragens reais.
 The hardware drawings are full-scale, so their dimensions are the same as the actual hardware.
 Los dibujos de los herrajes son la escala real, por lo que sus dimensiones son las mismas que las del herraje real.

ID	IMAGEM DE REFERÊNCIA / IMAGE REFERENCE IMAGEN REFERENCIA	QUANTIDADE # OF PIECES CANTIDAD
A	 4,5 x 60mm	08
B	 4,5 x 35mm	04
C		04
D	 M4 x 25mm	04

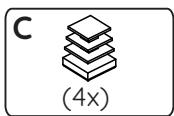
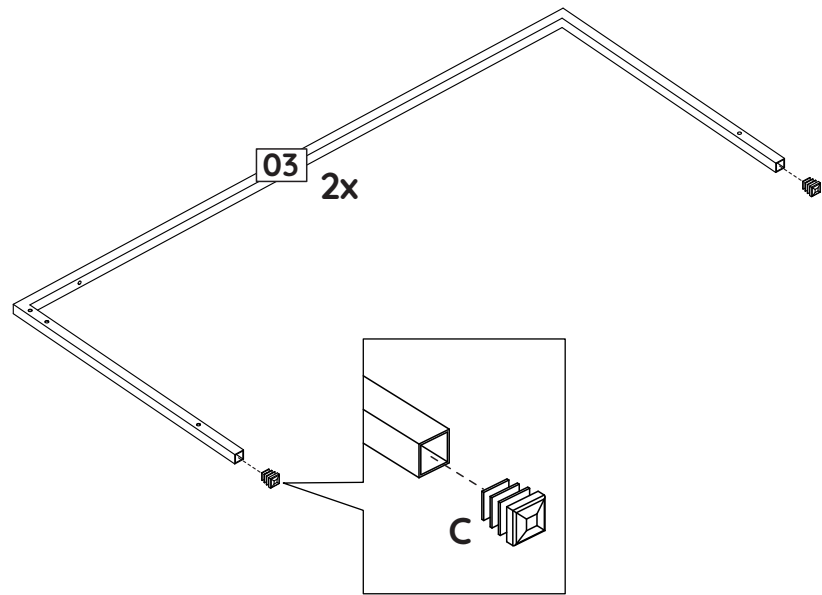




ID	Descrição / Description / Denominación	Quantidade # Of Pieces Cantidad	Dimensão (mm) Dimension (mm) Dimensión (mm)
01	Tampo/Top/Tapa	01	1100x350x25
02	Travessa/Traverse/Travesaño	02	318x80x15
03	Estrutura/Estructure/Estructura	02	940x425x15
04	Travessa H/Traverse H/Travesaño H	01	940x318x15



1 Passo
Step
Paso



2 Passo
Step
Paso

