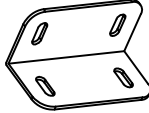





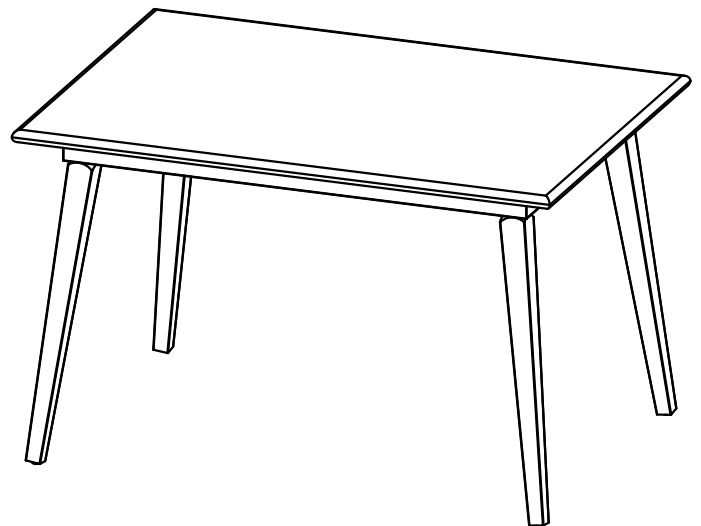
ATENÇÃO SR. MONTADOR : PARA EVITAR AVARIAS AO PRODUTO QUANDO MONTADOS COM PARAFUSADEIRAS O MESMO DEVERÁ SER MONTADO COM TORQUE BAIXO.

CÓD	NOME DA PEÇA	DESENHO	QTD.	ONDE USAR
A	Cantoneira		4	Fixar o Tampo
B	Parafuso 4.0 x 14		16	Fixar o Tampo
C	Sapata		4	Acabamento dos Pés
D	Prego 8 x 8		4	Fixar as Sapatas nos Pés

CÓD	NOME DA PEÇA	DESCRIÇÃO	QDT.
1	BASE	1120 x 720 x 60	1
2	PÉ	780 x 65 x 65	4
3	TAMPO	1300 x 900 x 30	1

PESO MÁXIMO SUPORTADO:

40 KG



DIMENÇÕES DO PRODUTO MONTADO: 1300 x 900 x 800 mm

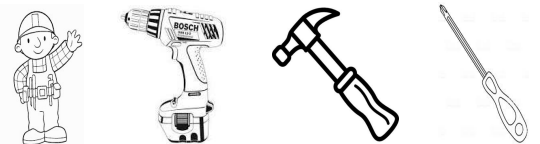
ATENÇÃO:

1. Ler e observar atentamente toda instrução antes de iniciar a montagem
2. A montagem do produto deverá ser feita em superfície plana e limpa. Aconselhamos utilizar a embalagem para forrar o chão a fim de não danificar o produto
3. Os parafusos devem ser apertados periodicamente
4. Evitar batidas e contatos com objetos cortantes

LIMPEZA:

5. Pano levemente umedecido com água, seguindo de pano seco
6. Não utilizar produtos químicos ou abrasivos.

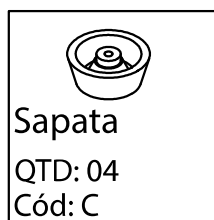
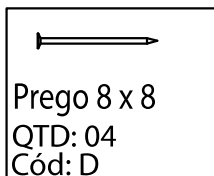
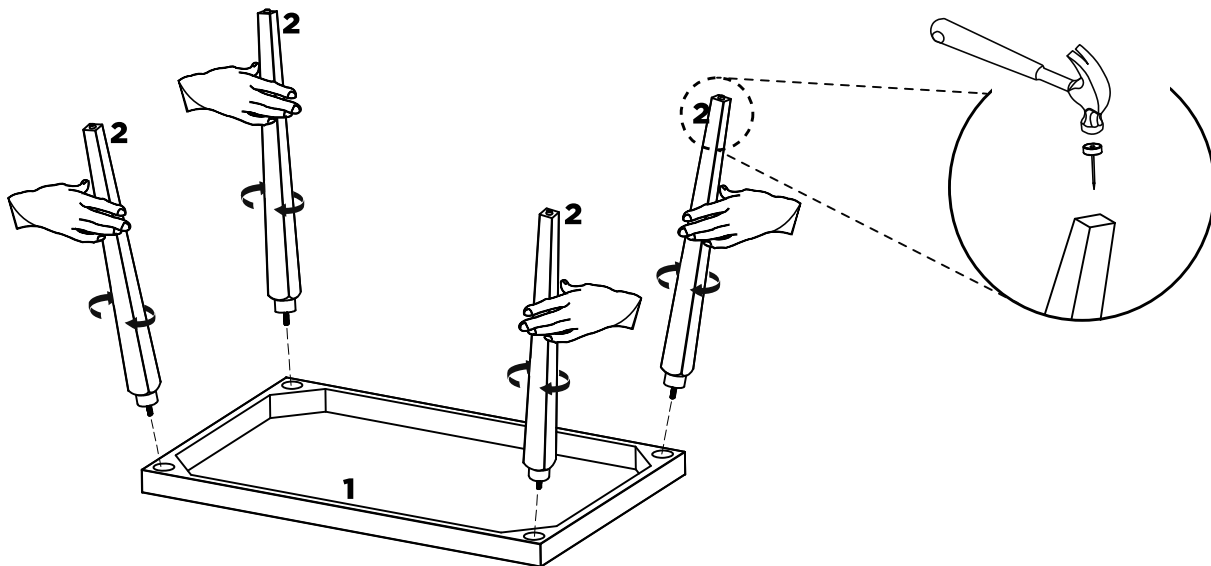
**Ferramentas Necessárias
(Não Fornecidas)**



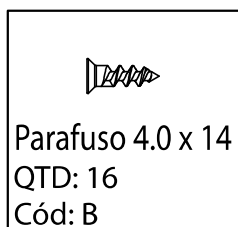
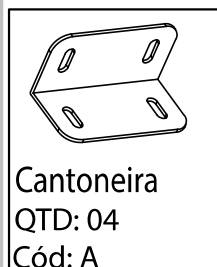
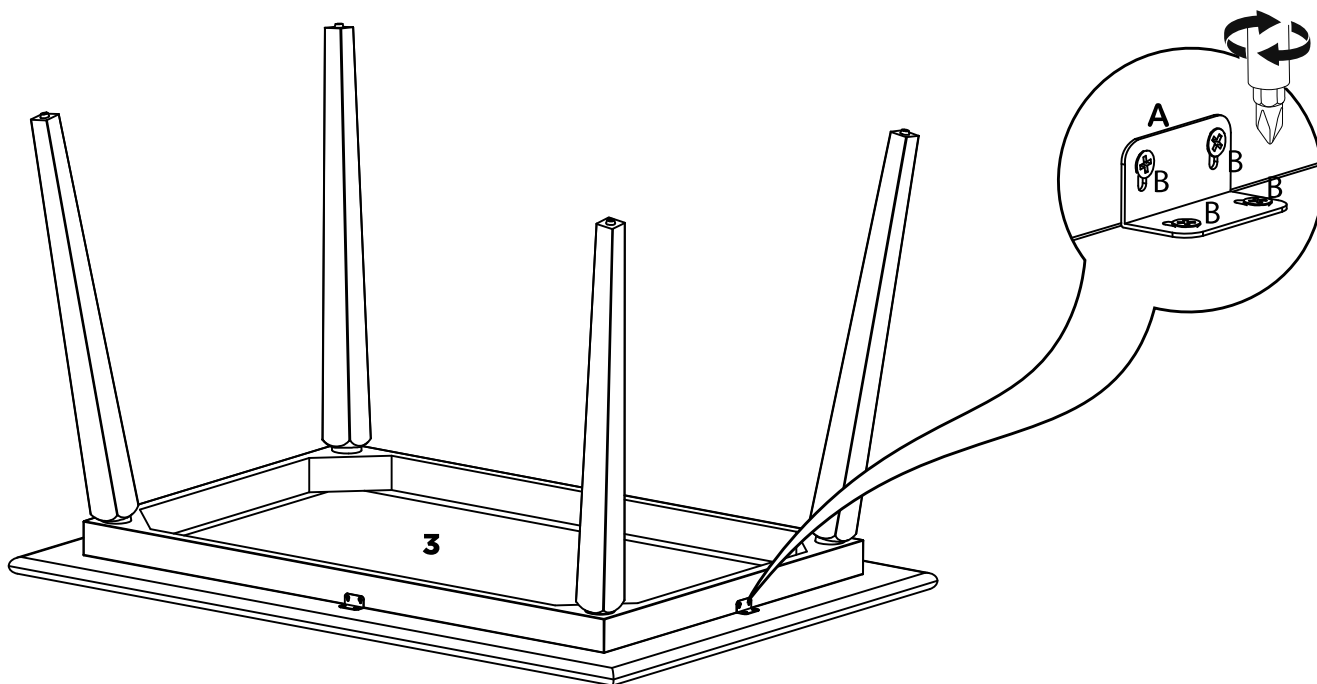
1-PESSOA

ATENÇÃO SR. MONTADOR : PARA EVITAR AVARIAS AO PRODUTO QUANDO MONTADOS COM PARAFUSADEIRAS O MESMO DEVERÁ SER MONTADO COM TORQUE BAIXO.

1º - PASSO: FIXAR OS PÉS NA BASE E COLOCAR AS SAPATAS NOS PÉS.







2º - PASSO: FIXAR O TAMPO.





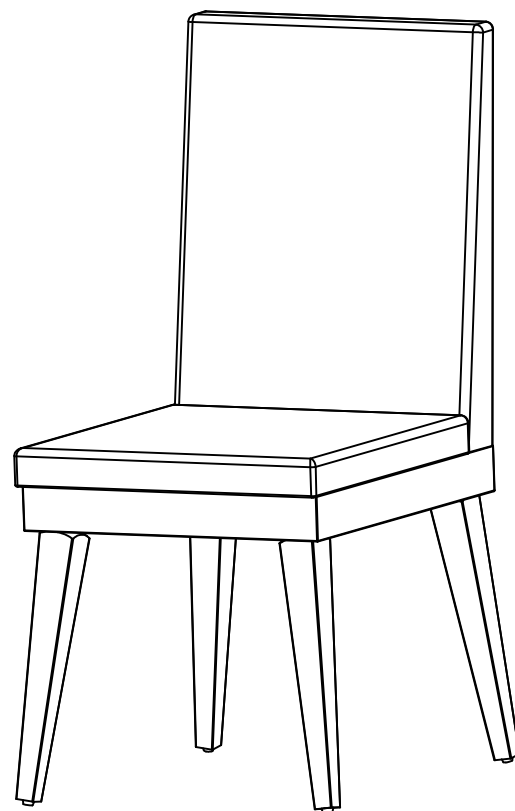
ATENÇÃO SR. MONTADOR : PARA EVITAR AVARIAS AO PRODUTO QUANDO MONTADOS COM PARAFUSADEIRAS O MESMO DEVERÁ SER MONTADO COM TORQUE BAIXO.

CÓD	NOME DA PEÇA	DESENHO	QTD.	ONDE USAR
A	Cantoneira 18 x 18		4	Fixar o Assento
B	Parafuso 4.0 x 14		8	Fixar o Assento
C	Sapata		4	Acabamento
D	Prego 8 x 8		4	Fixar a Sapata

PESO MÁXIMO SUPORTADO:

120 Kg

CÓD	NOME DA PEÇA	DESCRIÇÃO	QDT.
1	Estrutura	430 x 500 x 610	1
2	Pé	400 x 50 x 50	4
3	Assento	475 x 440 x 50	1



DIMENÇÕES DO PRODUTO MONTADO: 420 x 460 x 1000 mm

ATENÇÃO:

1. Ler e observar atentamente toda instrução antes de iniciar a montagem
2. A montagem do produto deverá ser feita em superfície plana e limpa. Aconselhamos utilizar a embalagem para forrar o chão a fim de não danificar o produto
3. Os parafusos devem ser apertados periodicamente
4. Evitar batidas e contatos com objetos cortantes

LIMPEZA:

5. Pano levemente umedecido com água, seguindo de pano seco
6. Não utilizar produtos químicos ou abrasivos.

Ferramentas Necessárias
(Não Fornecidas)

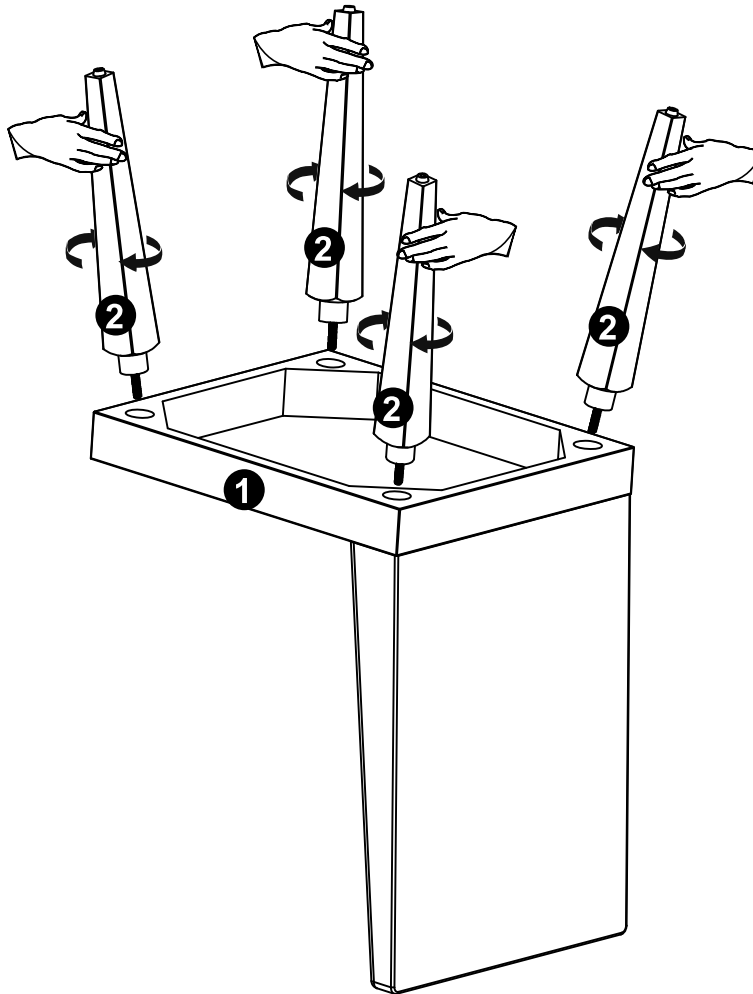


1-PESSOA

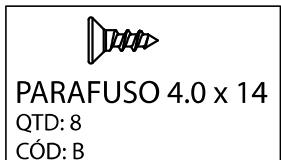
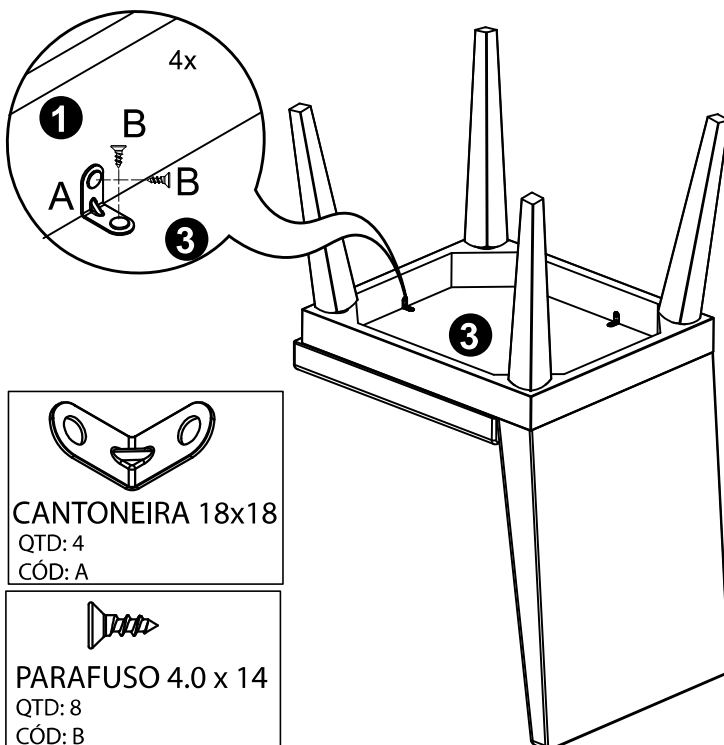


ATENÇÃO SR. MONTADOR : PARA EVITAR AVARIAS AO PRODUTO QUANDO MONTADOS COM PARAFUSADEIRAS O MESMO DEVERÁ SER MONTADO COM TORQUE BAIXO.

1º - PASSO: Fixar os Pés na Estrutura.



2º - PASSO: PARAFUSAR O ASSENTO.



3º - PASSO: PREGAR AS SAPATAS.

