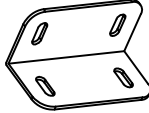





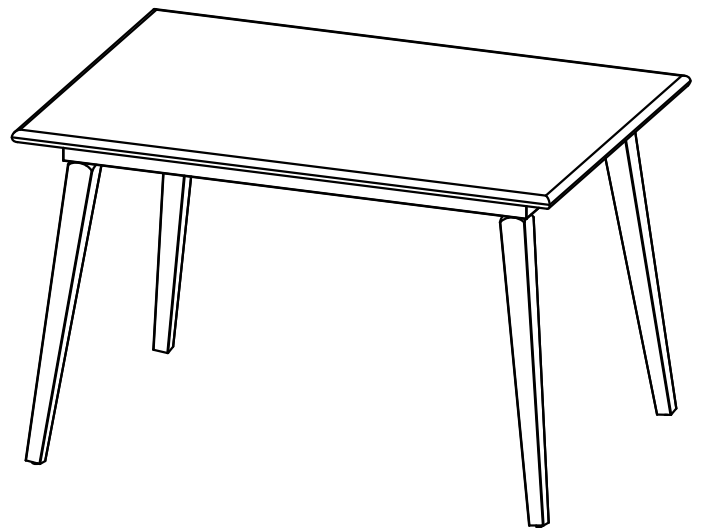
**ATENÇÃO SR. MONTADOR :** PARA EVITAR AVARIAS AO PRODUTO QUANDO MONTADOS COM PARAFUSADEIRAS O MESMO DEVERÁ SER MONTADO COM TORQUE BAIXO.

CÓD	NOME DA PEÇA	DESENHO	QTD.	ONDE USAR
A	Cantoneira		4	Fixar o Tampo
B	Parafuso 4.0 x 14		16	Fixar o Tampo
C	Sapata		4	Acabamento dos Pés
D	Prego 8 x 8		4	Fixar as Sapatas nos Pés

CÓD	NOME DA PEÇA	DESCRIÇÃO	QDT.
1	BASE	1120 x 720 x 60	1
2	PÉ	780 x 65 x 65	4
3	TAMPO	1300 x 900 x 30	1

PESO MÁXIMO SUPORTADO:

**40 KG**



**DIMENÇÕES DO PRODUTO MONTADO: 1300 x 900 x 800 mm**

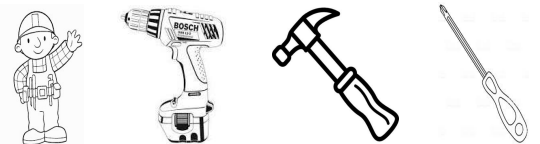
**ATENÇÃO:**

1. Ler e observar atentamente toda instrução antes de iniciar a montagem
2. A montagem do produto deverá ser feita em superfície plana e limpa. Aconselhamos utilizar a embalagem para forrar o chão a fim de não danificar o produto
3. Os parafusos devem ser apertados periodicamente
4. Evitar batidas e contatos com objetos cortantes

**LIMPEZA:**

5. Pano levemente umedecido com água, seguindo de pano seco
6. Não utilizar produtos químicos ou abrasivos.

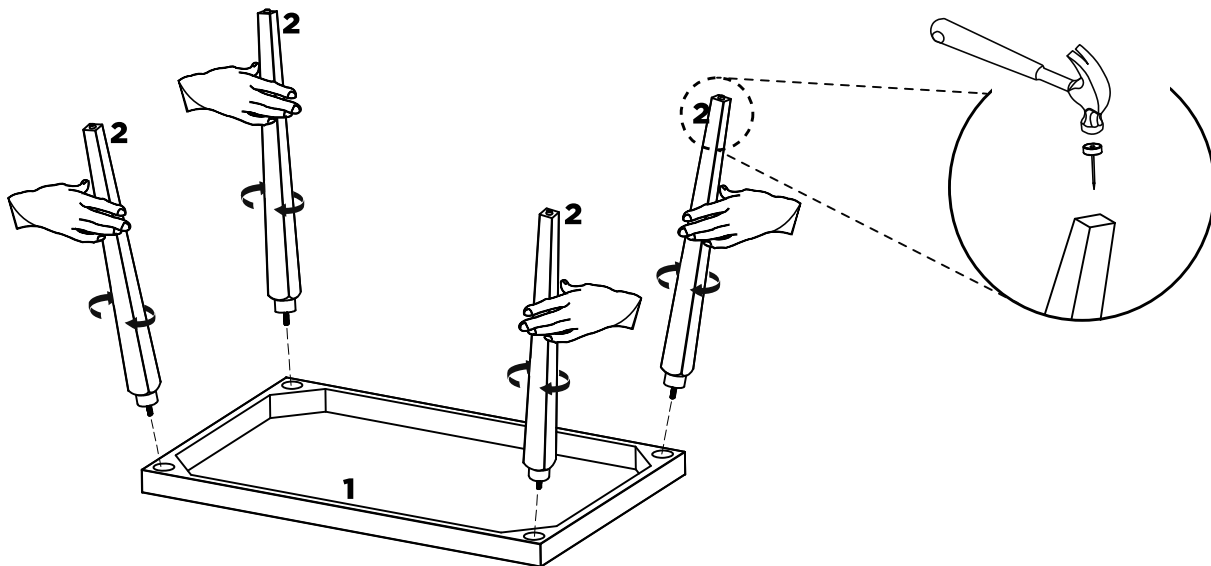

**Ferramentas Necessárias  
(Não Fornecidas)**




1-PESSOA

**ATENÇÃO SR. MONTADOR :** PARA EVITAR AVARIAS AO PRODUTO QUANDO MONTADOS COM PARAFUSADEIRAS O MESMO DEVERÁ SER MONTADO COM TORQUE BAIXO.

**1º - PASSO:** FIXAR OS PÉS NA BASE E COLOCAR AS SAPATAS NOS PÉS.

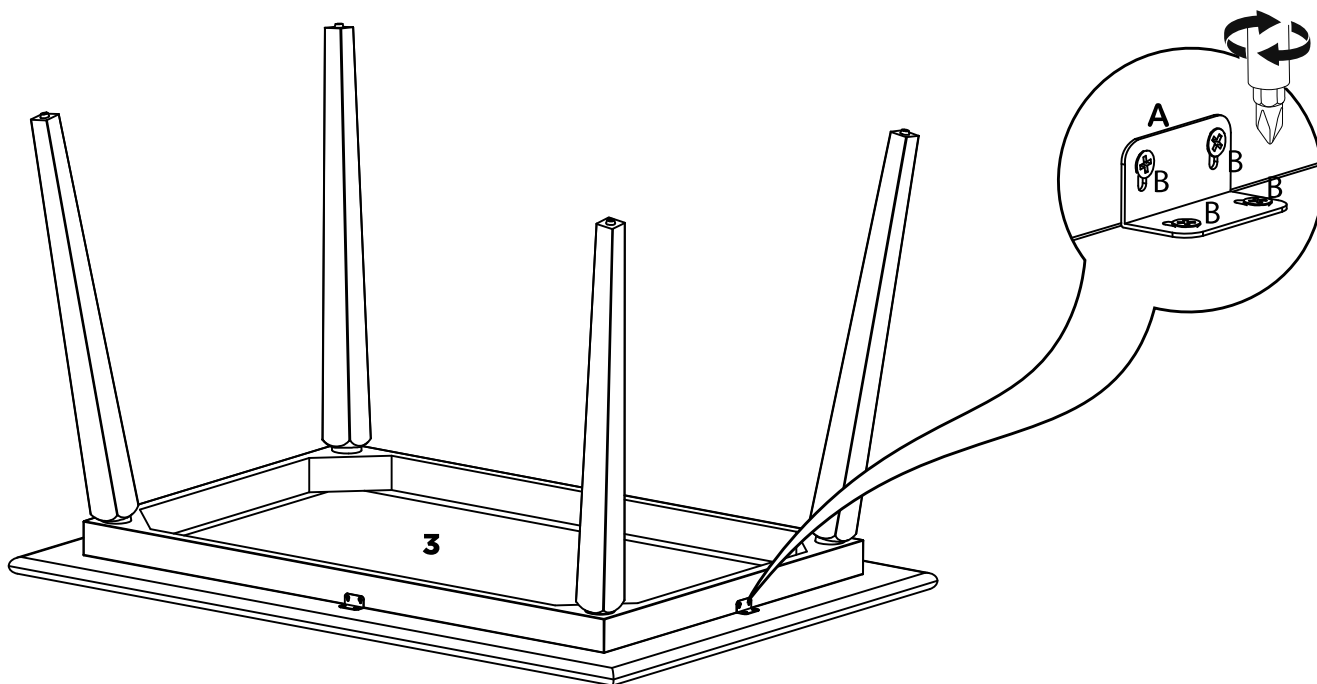
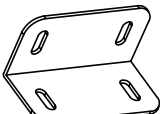



Prego 8 x 8  
QTD: 04  
Cód: D




Sapata  
QTD: 04  
Cód: C

**2º - PASSO:** FIXAR O TAMPO.



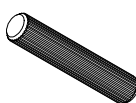

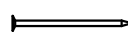
Cantoneira  
QTD: 04  
Cód: A



Parafuso 4.0 x 14  
QTD: 16  
Cód: B



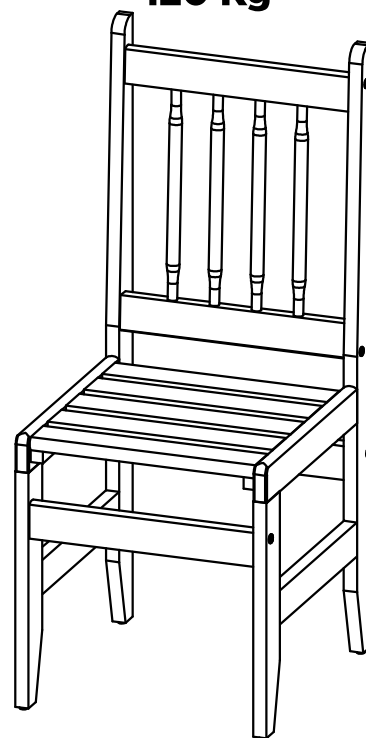
ATENÇÃO SR. MONTADOR : PARA EVITAR AVARIAS AO PRODUTO QUANDO MONTADOS COM PARAFUSADEIRAS O MESMO DEVERÁ SER MONTADO COM TORQUE BAIXO.

CÓD	NOME DA PEÇA	DESENHO	QTD.	ONDE USAR
A	Parafuso 7.0 x 40		8	Fixar as Laterais
B	Parafuso 4.0 x 35		10	Fixar as Travessas do Assento
C	Cavilha 6 x 30		8	No Encosto
D	Sapata		4	Acabamento
E	Prego 8 x 8		4	Fixar a Sapata

PESO MÁXIMO SUPORTADO:

**120 Kg**

CÓD	NOME DA PEÇA	DESCRIÇÃO	QDT.
1	Lateral Esquerda	Madeira 1000 x 460 x 22	1
2	Lateral Direita	Madeira 1000 x 460 x 22	1
3	Encosto	Madeira 475 x 375 x 22	1
4	Travessa Diant./ Tras.	Madeira 375 x 60 x 22	2
5	Trav. Diant. / Tras. do Assento	Madeira 375 x 60 x 22	2
6	Trav. Central do Assento	Madeira 375 x 60 x 22	3



**DIMENÇÕES DO PRODUTO MONTADO: 420 x 460 x 1000 mm**

**ATENÇÃO:**

1. Ler e observar atentamente toda instrução antes de iniciar a montagem
2. A montagem do produto deverá ser feita em superfície plana e limpa. Aconselhamos utilizar a embalagem para forrar o chão a fim de não danificar o produto
3. Os parafusos devem ser apertados periodicamente
4. Evitar batidas e contatos com objetos cortantes

**LIMPEZA:**

5. Pano levemente umedecido com água, seguindo de pano seco
6. Não utilizar produtos químicos ou abrasivos.

Ferramentas Necessárias  
(Não Fornecidas)

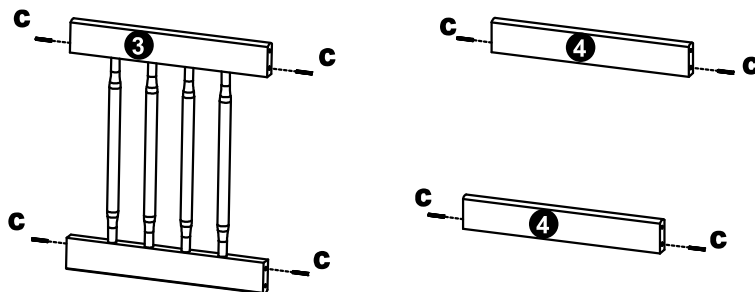


1-PESSOA

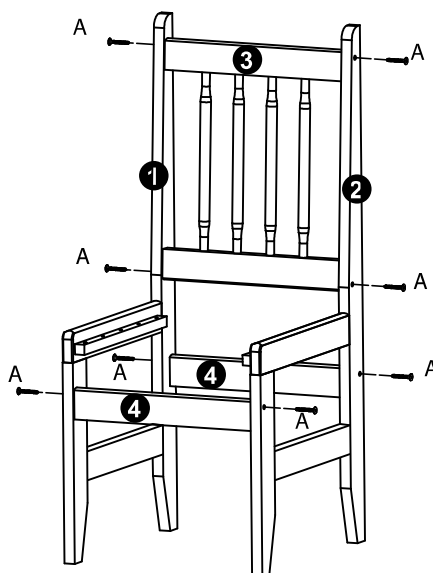
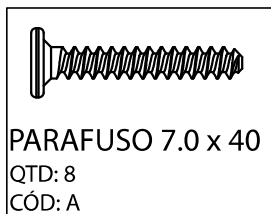


ATENÇÃO SR. MONTADOR : PARA EVITAR AVARIAS AO PRODUTO QUANDO MONTADOS COM PARAFUSADEIRAS O MESMO DEVERÁ SER MONTADO COM TORQUE BAIXO.

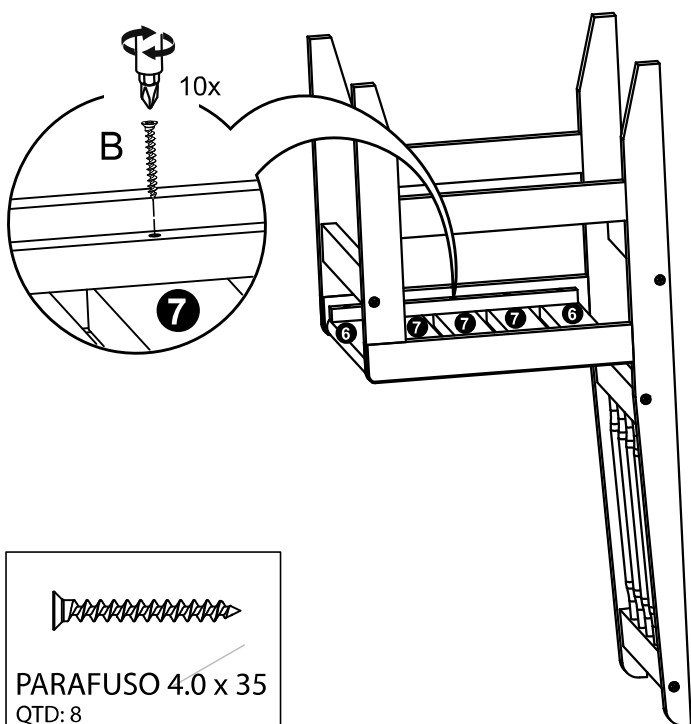
**1º - PASSO:** COLOCAR AS CAVILHAS NOS LOCAIS INDICADOS



**2º - PASSO:** PARAFUSAR AS LATERAIS.



**3º - PASSO:** PARAFUSAR AS TRAVESSAS DO ASSENTO.



**4º - PASSO:** PREGAR AS SAPATAS.

