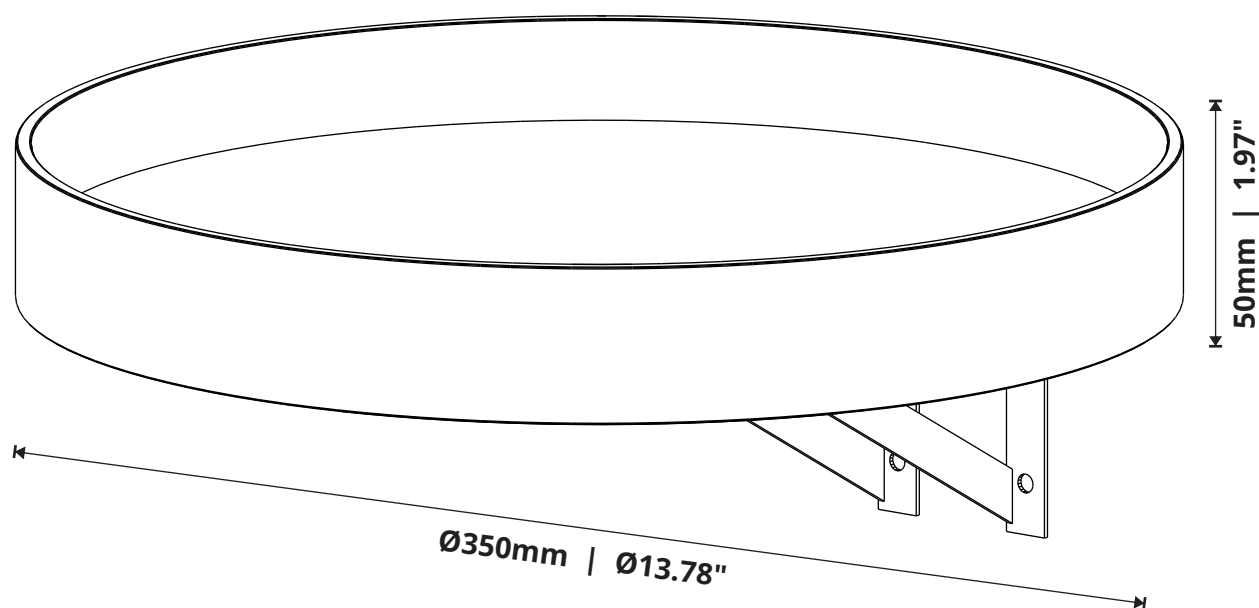




Mesa de Cabeceira 1155
Bedside Table 1155
Mesilla de Noche 1155



www.jbbechara.com.br
SAC +55 17 3272-9190
assistencia@jbbechara.com.br
export@jbbechara.com.br

ACESSÓRIOS

ACCESSORIES - ACCESORIOS

PEÇAS

PIECES - PIEZAS

PORTUGUÊS

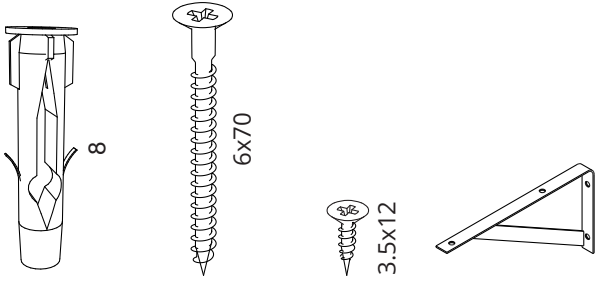
ENGLISH

ESPAÑOL

01- Mesa de Cabeceira

01- Bedside Table

01- Mesilla de Noche



BUCHA DE PAREDE
WALL PLUG FIXINGS
TACO DE PARED

PARAFUSO
SCREW
TORNILLO

PARAFUSO
SCREW
TORNILLO

SUPORE PAREDE
WALL SUPPORT
SOPORTE PARED

A
04 x

B
04 x

C
04 x

D
02 x



CONSERVANDO O SEU MÓVEL / MAINTAINING YOUR FURNITURE / MANTENIENDO SU MOBILIARIO
LIMPEZA DO MÓVEL / CLEANING THE FURNITURE / LIMPIANDO SU MOBILIARIO

Na remoção da poeira utilizar flanela limpa e levemente umedecida, em seguida flanela seca para remoção da umidade. *To remove dust use a clean flannel slightly moistened and afterwards a dry flannel to remove the humidity.*
Para limpiar el polvo utiliza una franela limpia y humedecida y después una franela seca para quitar la humedad.

RECOMENDAÇÕES DE USO / USE RECOMMENDATIONS / RECOMENDACIONES DE USO
Não expor a luz solar e locais úmidos. *Do not expose to sun light and humid places.*
No esponga a la luz solar y lugares húmedos. *No lean the furniture in the wall to avoid humidity transmission.*
Não movimentar o móvel. *Do not move your furniture.*
No mueva su mobiliario.

MONTAGEM

ASSEMBLY - MONTAJE

