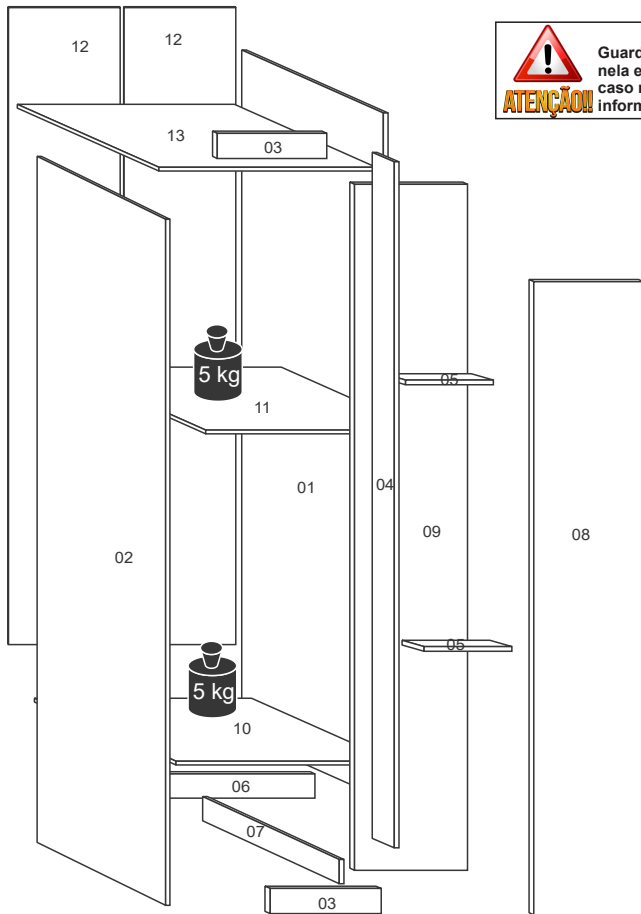


Modulo Star Canto



Guarde a etiqueta colada na embalagem do produto nela estão informações importantes do seu produto caso necessite de assistência técnica você precisa informar o número do lote contido na etiqueta.

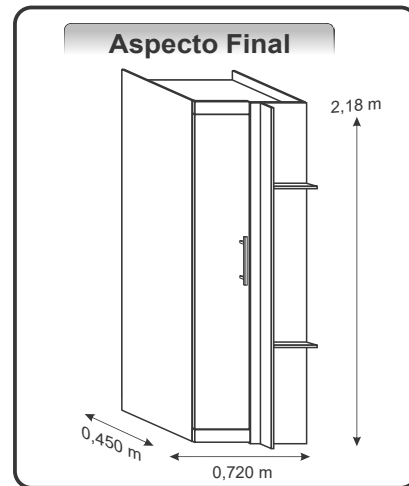
ACESSÓRIOS

A		Parafuso 4,5x40 - 12 Pçs.
B		Parafuso 4,0x40 - 02 Pçs.
C		Parafuso 4,5x30 - 11 Pçs.
D		Parafuso 4,0 x 14 - 68 Pçs.
E		Prego 12x12 - 04 Pçs.
F		Prego 10x10 - 46 Pçs.
G		Cavilha 6x30 - 12 Pçs.

H		Puxador 1 Pçs.	I		Dobradiça e Calço 3 Pçs.	J		Suporte 1/2 Lua 4 Pçs.	K		Logomarca 1 Pçs.
L		Tapa furo adesivo 6 Pçs.	M		Porca cilíndrica 8 Pçs.	N		Sache de cola 1 Pçs.	O		Cantoneira 24 Pçs.
P		Bastão 682mm 2 Pçs.	Q		Sapata 4 Pçs.	R		União metal 28x10 4 Pçs.	S		Cantoneira reta 4 Pçs.
T		Perfil "H" 1998mm 1 Pç.									



COD	SEQ	DESCRIÇÃO	QTD	COMP	LARG	ESP
26504107	1	LATERAL DIREITA	1	2180	450	15
26504108	2	LATERAL ESQUERDA	1	2180	450	15
26504109	3	MOLD-RODAPE	2	362	80	15
26504113	4	VISTA LATERAL	1	2180	70	15
26504101	5	APOIO VISTA	2	279	70	15
26504111	6	RODAPE TRASEIRA	1	690	77	15
26500112	7	TRAVA RODAPE	1	434	77	15
26504110	8	PORTA	1	2012	348	15
26504105	9	FRENTE	1	2180	359	15
26504102	10	BASE	1	690	450	12
26504104	11	PRATELEIRA SUPERIOR	1	690	450	12
26504106	12	FUNDO	2	2024	354	3
26504103	13	CHAPEU	1	690	450	12



Cores de peças	
Amendoa	2
Branco	5
Off White / Branco	51

DADOS INDISPENSÁVEIS PARA VALIDADEZ DESTA GARANTIA. LOS DATOS ESENCIALES PARA LA VALIDEZ DE ESTA GARANTÍA. DATA ESSENTIAL FOR VALIDITY OF THIS GUARANTEE.

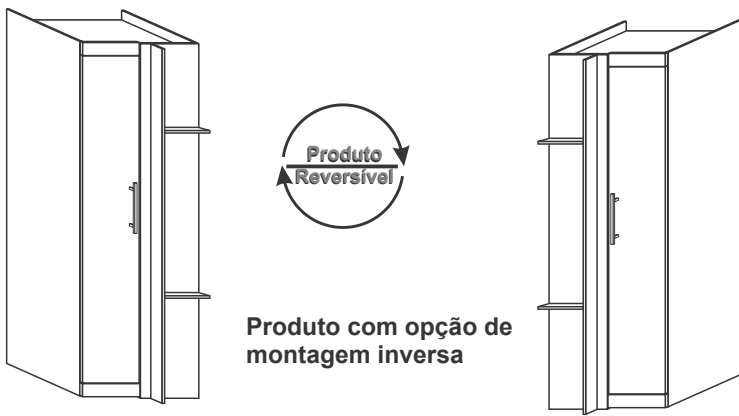
- 1) Apresentar este certificado de garantia acompanhado do recibo de compra do local de aquisição do produto.
1) Para presentar este certificado de garantía junto con el recibo de compra desde el lugar de compra.
1) To present this guarantee certificate together with the sales receipt from the place of purchase.
- 2) Esta garantia perderá sua validade mesmo dentro do prazo acima estipulado se:
2) This warranty will sustain valid even within the time stipulated above if:
2) Esta garantía será válida incluso sostener en el tiempo estipulado, si:
O produto apresentar danos por maus tratos, acidente, uso diferente do indicado ou uso em condições ambientais deficientes (contato direto com água, fogo, etc.);
El producto está dañado por el abuso, accidente, mal uso o uso diferente al indicado en las malas condiciones ambientales (contacto directo con agua, fuego, etc.);
The product is damaged by abuse, accident, misuse or use other than that indicated in poor environmental conditions (direct contact with water, fire, etc.).
Os vidros e espelhos quebrarem ou trincarem após a entrega e montagem dos produtos;
The windows and mirrors trincarem break or after the delivery and assembly of products;
Las ventanas y los espejos trincarem descanso o después de la entrega y montaje de productos;
Quando o produto não for montado por profissionais devidamente treinados pelo revendedor;
Cuando el producto no está instalado por profesionales capacitados por el concesionario;
When the product is not installed by professionals trained by the dealer;
Dobradiças, corrediças e puxadores somente terão sua garantia quando apresentarem defeitos de fabricação.
Bisagras, controles y deslizadores sólo tienen la garantía por defectos de fabricación.
Hinges, knobs and sliders only have your warranty if defective manufacturing.
- 3) Todo e qualquer produto com avarias deverá ser feito vistoria por parte do técnico autorizado pelo revendedor e indústria. Em hipótese alguma será realizada a troca total do produto.
3) Cualquier producto con daños debe ser realizado por la inspección técnica por el distribuidor autorizado y la industria. En ningún caso se llevará a cabo el intercambio del producto.
3) Any product with damage should be done by the technical inspection by authorized dealer and industry. In no event will be held the exchange of the product.

TERMO DE GARANTIA / RENUNCIA DE GARANTÍA / DISCLAIMER OF WARRANTY

- Poliman Indústria e Comércio de Móveis Ltda., garante este produto (peças e mão de obra, por defeitos de fabricação), pelo período de noventa dias a partir da data de emissão da nota fiscal de venda do produto
- La Poliman Indústria e Comércio de Móveis Ltda., garantiza que este producto (piezas y mano de obra por defectos de fabricación), por un período noventa días a partir de la fecha de emisión de la factura de venta del producto al consumidor.
- The Poliman Indústria e Comércio de Móveis Ltda., warrants this product (parts and labor for manufacturing defects), for a period ninety-day from the date of issuance of bill of sale of the product to the consumer.

Dicas de Conservação / Maintenance Tips / Dicas para Conservación

- *Para limpar ou tirar manchas, utilize uma flanela umedecida em solução de água e álcool, na mesma proporção. *Evite exposição ao sol.
- *To clean or remove stains, use a piece of flannel dampened with a water and alcohol solution, in the same proportion. *Avoid direct sunlight.
- *Para limpar o sacar manchas, utilize uma flanela humedecida em solução de água e álcool, em la mesma proporção.
*Evite la exposición directa al sol.

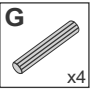
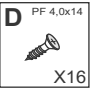
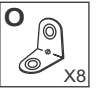
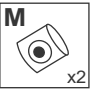
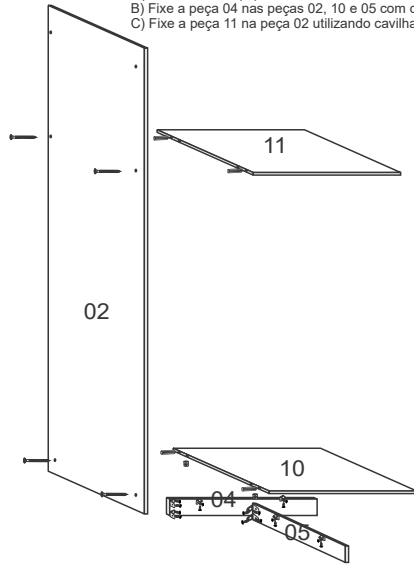


Produto com opção de montagem inversa

ATENÇÃO
 Senhor montador este produto tem a opção de montar tanto do lado direito como do lado esquerdo, defina o lado antes de iniciar a montagem

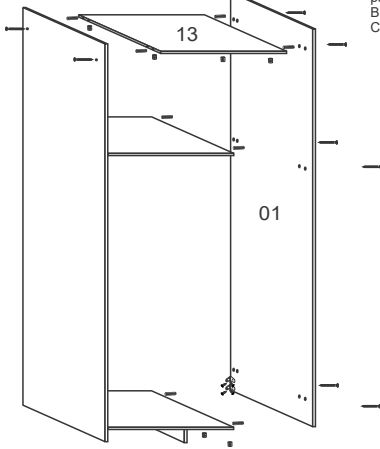
PASSO 1

- A) Fixe a peça 10 na 02 utilizando cavilhas (G) e parafusos (A) e porca cilíndrica (M).
- B) Fixe a peça 04 nas peças 02, 10 e 05 com cantoneira (O) e parafusos (D).
- C) Fixe a peça 11 na peça 02 utilizando cavilhas (G) e parafusos (A).



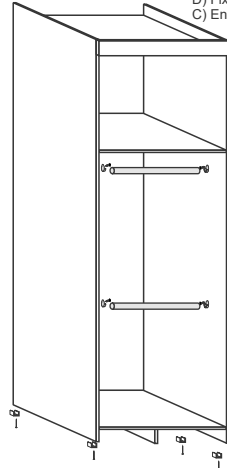
PASSO 2

- A) Fixe a peça 13 na peça 01 e 02 com cavilhas (G), parafusos (A) e porca cilíndrica (M)
- B) Fixe a peça 01 na peça 11 com cavilhas (G) e parafusos (A)
- C) Fixe a peça 04 na peça 02 utilizando parafusos (D) e cantoneira (O)



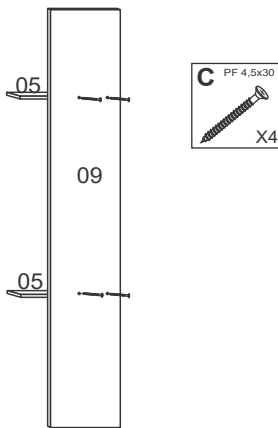
PASSO 3

- A) Fixe os suportes cabideiro 1/2 lua (J) com os parafusos (D).
- D) Fixe as sapatas plásticas (Q) com prego 12x12 (E).
- C) Encaixe o cabideiro (P) somente após a montagem completa.



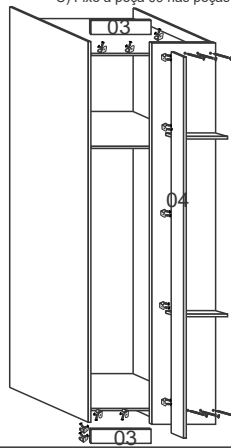
PASSO 4

- A) Fixe as peças 05 na peça 09 com parafusos (C) pelo lado interno



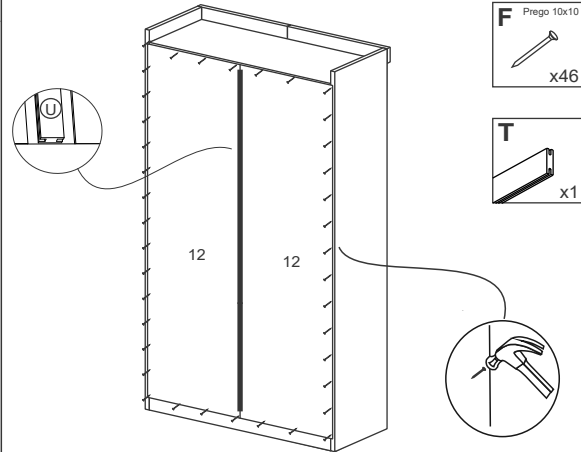
PASSO 5

- A) Fixe as peças 03 nas peças 10 com os parafusos (D) e cantoneiras (O)
- B) Fixe a peça 04 na peça 09 com cantoneira (O) e parafusos (D)
- C) Fixe a peça 09 nas peças 10 e 11 com parafusos (C)



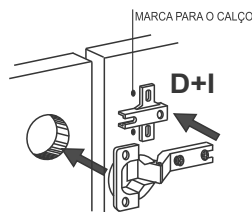
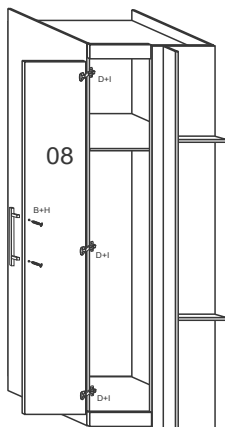
PASSO 7

- A) Fixe os fundos (12) utilizando pregos (F) e perfil (T) para unir os fundos.



PASSO 6

- A) Fixe dobradiças (I) na peça 08 utilizando parafusos (D)
- B) Fixe o puxador (H) na peça 08 utilizando parafusos (B)

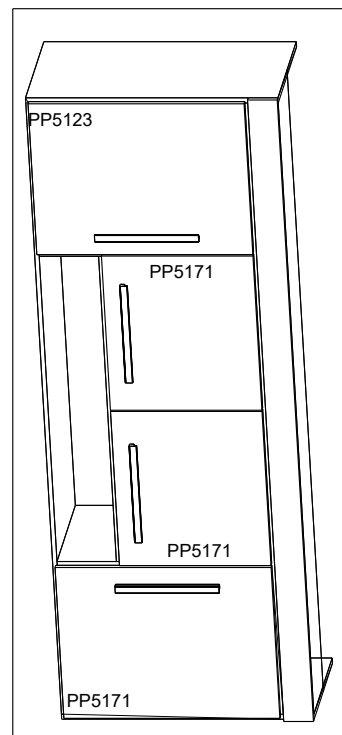
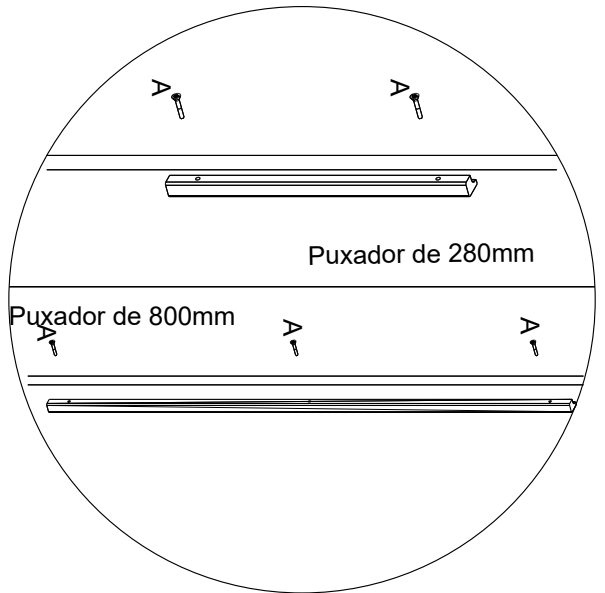
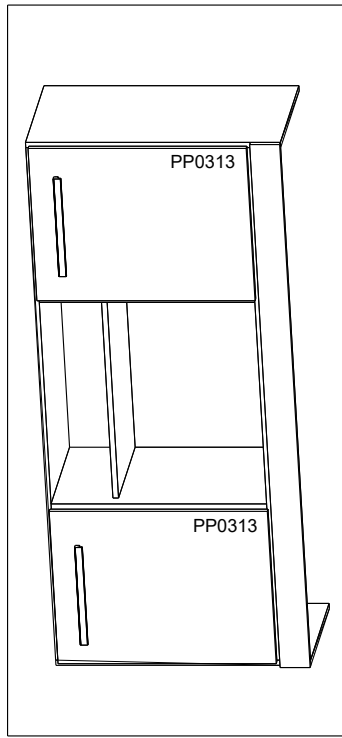


Aspecto Montado

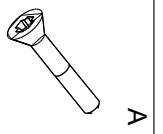


Módulos Star - Exclusivos Puxador MDF cor Amêndoa / Off White

Todas as portas na Cor Off/White
Portas identificadas com códigos.



Parafuso 3,5x25mm



Puxador

