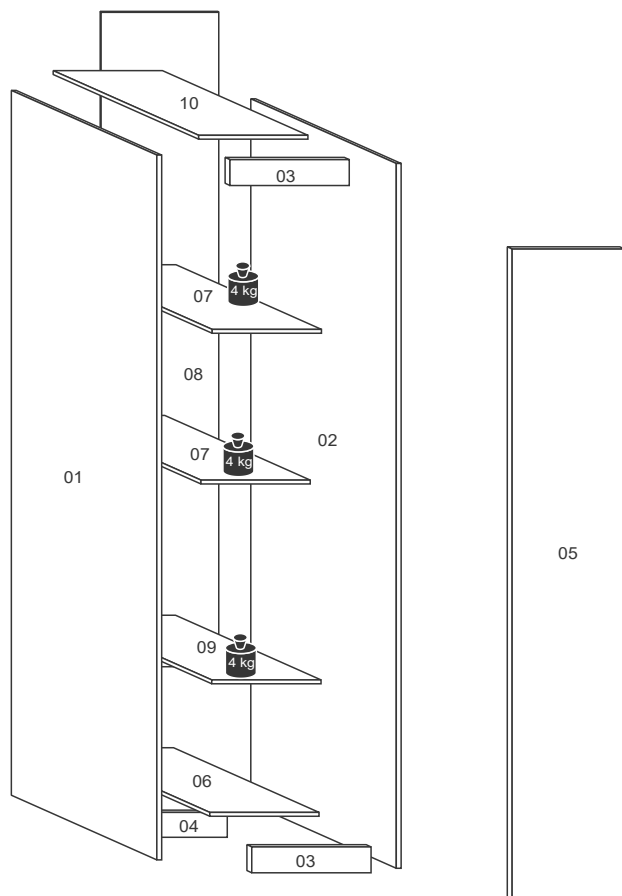


Modulo Star 1pt

POLIMAN
Móveis

Edição_A1 - 30/04/21



Cores de peças	
Amendoa	2
Branco	5
Off White / Branco	51

ACESSÓRIOS

A		Parafuso 4,5x40 - 20 Pçs.
B		Parafuso 4,0x40 - 02 Pçs.
C		Parafuso 4,0 x 14 - 34 Pçs.
D		Prego 12x12 - 04 Pçs.
E		Prego 10x10 - 43 Pçs.
F		Cavilha 6x30 - 20 Pçs.
G		Puxador
H		Dobradiça e Calço 3 Pçs.
J		Cantoneira 11 Pçs.
K		União metal 28x10 4 Pçs.
L		Sapata 4 Pçs.
M		Tapa furo adesivo 10 Pçs.
N		Logomarca 1 Pçs.

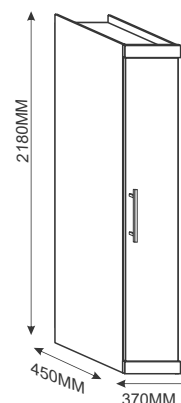


Guarde a etiqueta colada na embalagem do produto nela estão informações importantes do seu produto caso necessite de assistência técnica você precisa informar o número do lote contido na etiqueta.



COD	SEQ	DESCRIÇÃO	QTD	COMP	LARG	ESP
26502106	1	LATERAL DIREITA	1	2180	450	15
26502107	2	LATERAL ESQUERDA	1	2180	450	15
26502108	3	MOLD-RODAPE	2	369	80	15
26502110	4	RODAPE TRASEIRA	1	338	77	15
26500218	5	PORTA	1	2012	348	15
26502101	6	BASE	1	450	338	12
26502103	7	PRATELEIRA SUPERIOR	2	450	338	12
26502105	8	FUNDO	1	2024	364	3
26502104	9	PRATELEIRA INFERIOR	1	450	338	12
26502102	10	CHAPEU	1	450	338	12

Aspecto Final



DADOS INDISPENSÁVEIS PARA VALIDADEZ DESTA GARANTIA. LOS DATOS ESENCIALES PARA LA VALIDEZ DE ESTA GARANTÍA. DATA ESSENTIAL FOR VALIDITY OF THIS GUARANTEE.

- 1) Apresentar este certificado de garantia acompanhado do recibo de compra do local de aquisição do produto.
1) Para presentar este certificado de garantia junto con el recibo de compra desde el lugar de compra.
1) To present this guarantee certificate together with the sales receipt from the place of purchase.
- 2) Esta garantia perderá sua validade mesmo dentro do prazo acima estipulado se:
2) This warranty will sustain valid even within the time stipulated above if:
2) Esta garantia será válida incluso sostener en el tiempo estipulado, si:
O produto apresentar danos por mau trato, acidente, uso diferente do indicado ou uso em condições ambientais deficientes (contato direto com água, fogo, etc.);
El producto está dañado por el abuso, accidente, mal uso o uso diferente al indicado en las malas condiciones ambientales (contacto directo con agua, fuego, etc.);
The product is damaged by abuse, accident, misuse or use other than that indicated in poorenvironmental conditions (direct contact with water, fire, etc.);
- Os vidros e espelhos quebrarem ou trincarem após a entrega e montagem dos produtos;
The windows and mirrors trincarem break or after the delivery and assembly of products;
Las ventanas y los espejos trincarem descanso o después de la entrega y montaje de productos;
Quando o produto não for montado por profissionais devidamente treinados pelo revendedor;
Cuando el producto no está instalado por profesionales capacitados por el concesionario;
When the product is not installed by professionals trained by the dealer;
- Dobradiças, corrediças e puxadores somente terão sua garantia quando apresentarem defeitos de fabricação.
Bisagras, controles y deslizadores sólo tienen la garantía por defectos de fabricación.
Hinges, knobs and sliders only have your warranty if defective manufacturing.
- 3) Todo e qualquer produto com avarias deverá ser feito vistoria por parte do técnico autorizado pelo revendedor e indústria. Em hipótese alguma será realizada a troca total do produto.
3) Cualquier producto con daños deberá ser realizado por la inspección técnica por el distribuidor autorizado y la industria. En ningún caso se llevará a cabo el intercambio del producto.
3) Any product with damage should be done by the technical inspection by authorized dealer and industry.
In no event will be held the exchange of the product.

TERMO DE GARANTIA / RENUNCIA DE GARANTÍA / DISCLAIMER OF WARRANTY

- Poliman Indústria e Comércio de Móveis Ltda., garante este produto (peças e mão de obra, por defeitos de fabricação), pelo período de noventa a partir da data de emissão da nota fiscal de venda do produto
- La Poliman Indústria e Comércio de Móveis Ltda., garantiza que este producto (piezas y mano de obra por defectos de fabricación), por un periodo de noventa a partir de la fecha de emisión de la factura de venta del producto al consumidor.
- The Poliman Indústria e Comércio de Móveis Ltda., warrants this product (parts and labor for manufacturing defects), for a period ninety-day from the date of issuance of bill of sale of the product to the consumer.

Dicas de Conservação / Maintenance Tips / Dicas para Conservación

- *Para limpar ou tirar manchas, utilize uma flanela umedecida em solução de água e álcool, na mesma proporção. *Evite exposição ao sol.
- *To clean or remove stains, use a piece of flannel dampened with a water and alcohol solution, in the same proportion. *Avoid direct sunlight.
- *Para limpiar o sacar manchas, utilice una flanela humedecida en solución de agua y alcohol, en la misma proporción.
*Evite la exposición directa al sol.

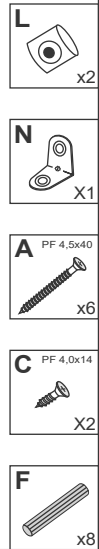
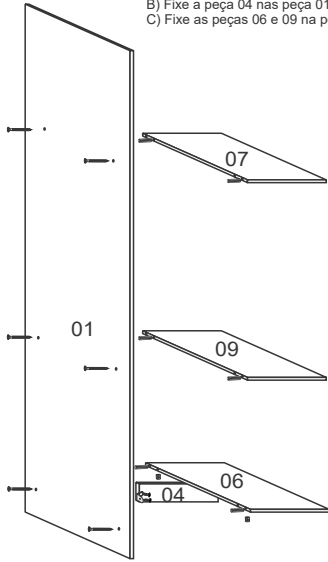
POLIMAN

Rod. Herminio Antonio Pennachi, PR 444 KM 05
Parque Industrial 05 - CEP: 86702-625
Fone: +55 43 3276-8600 - Fax: +55 43 3276-8600
http://www.poliman.ind.br
Arapongas - Paraná - Brasil

PAPEL RECICLADO

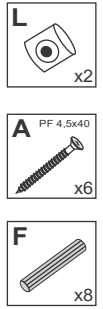
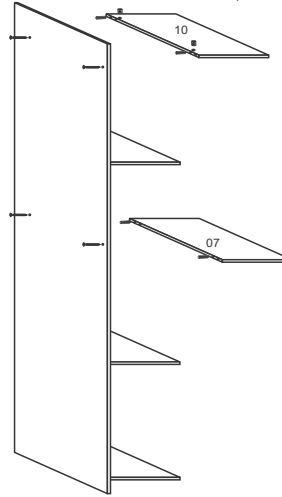
PASSO 1

- A) Fixe a peça 07 na 01 utilizando cavilhas (F) e parafusos (A) e porca cilíndrica (L).
 B) Fixe a peça 04 nas peças 01 com cavilha cantoneira (N) e parafusos (C).
 C) Fixe as peças 06 e 09 na peça 01 utilizando cavilhas (F) e parafusos (A).



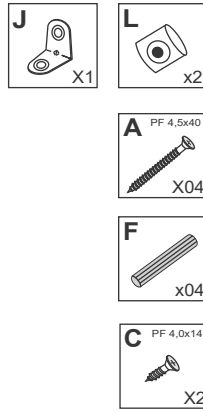
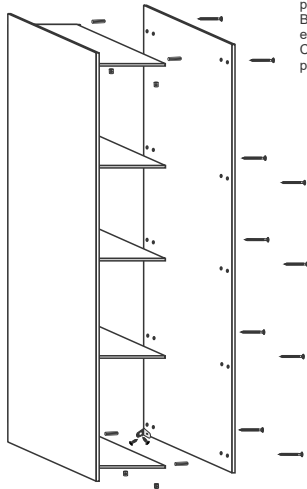
PASSO 2

- A) Fixe as peças 10 na peça 01 com cavilhas (F), parafusos (A) e porca cilíndrica (L).
 B) Fixe a peça nas peças 01 com cavilhas (F) e parafusos (A).



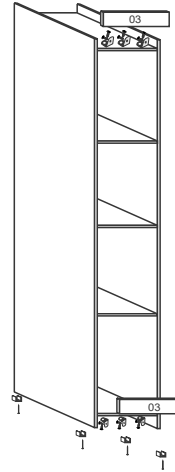
PASSO 3

- A) Fixe as peças 06 na peça 02 com cavilhas (F), parafusos (A) e porca cilíndrica (L).
 B) Fixe as peças 07 na peça 02 com cavilhas (F) e parafusos (A).
 C) Fixe a peça 04 na peça 02 utilizando cavilha (F), parafusos (C) e cantoneira (J).



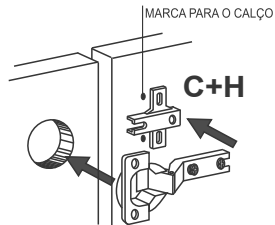
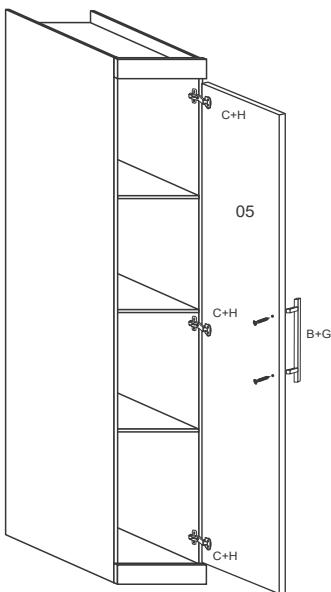
PASSO 4

- A) Fixe as peças 03 nas peças 06 utilizando cantoneira (J) e parafusos (C).
 B) Fixe as sapatas (L) com pre 12x12 (D).



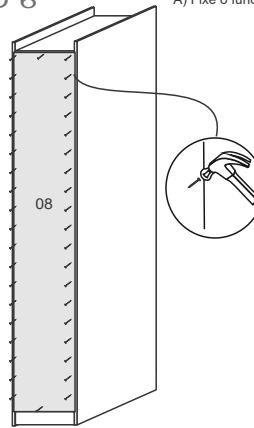
PASSO 5

- A) Fixe dobradiças (H) na peça 05 utilizando parafusos (C).
 B) Fixe o puxador (G) na peça 05 utilizando parafusos (B).

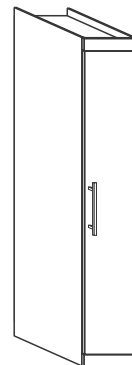


PASSO 6

- A) Fixe o fundo (08) utilizando pregos (E).

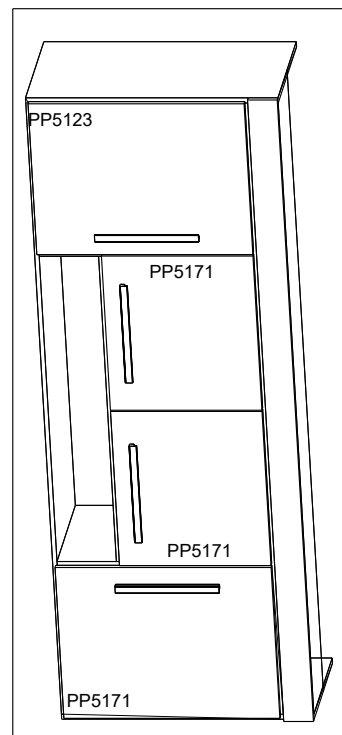
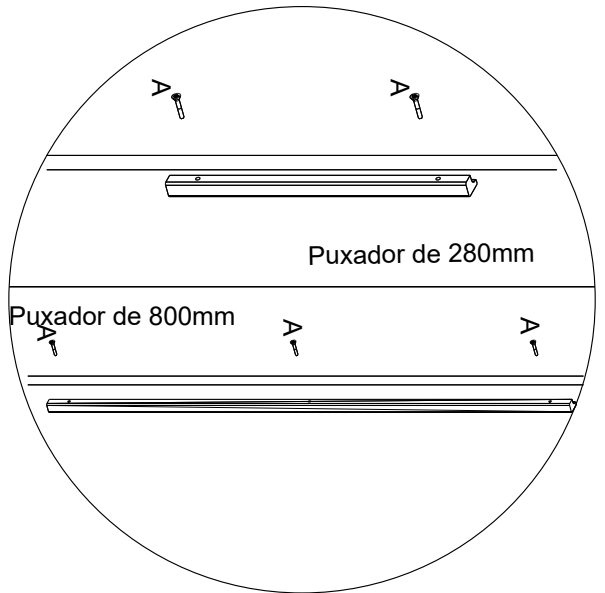
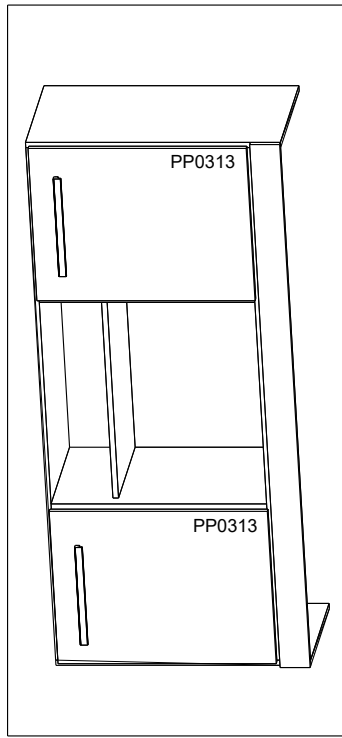


Aspecto Montado

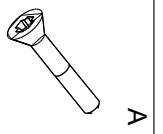


Módulos Star - Exclusivos Puxador MDF cor Amêndoa / Off White

Todas as portas na Cor Off/White
Portas identificadas com códigos.



Parafuso 3,5x25mm



Puxador

