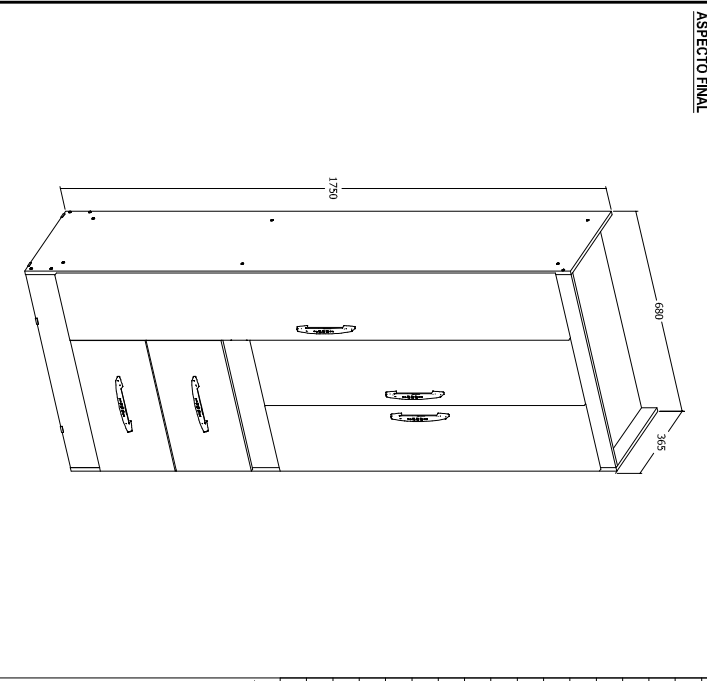




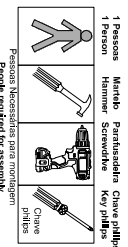
POQUEMA - Ind. e Com. de Móveis Ltda. Rua Jururu, 1400 - Fone/fax (43) 3303-3249  
Parque Industrial III - CEP 83733-070 - Arapongas PR - assistencia@poquema.com.br

ASPECTO FINAL ROUPEIRO 3P 2 GAVETAS CÓDIGO : A035



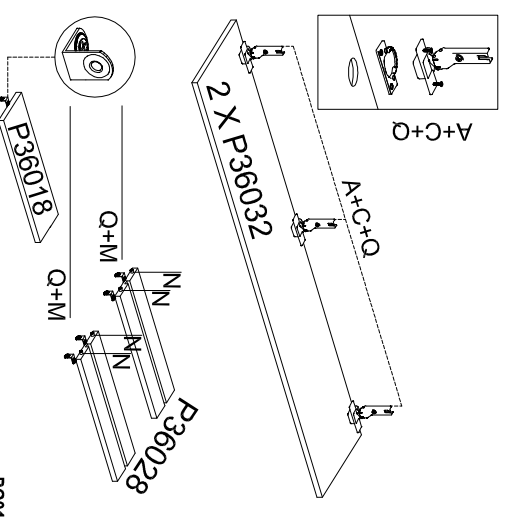
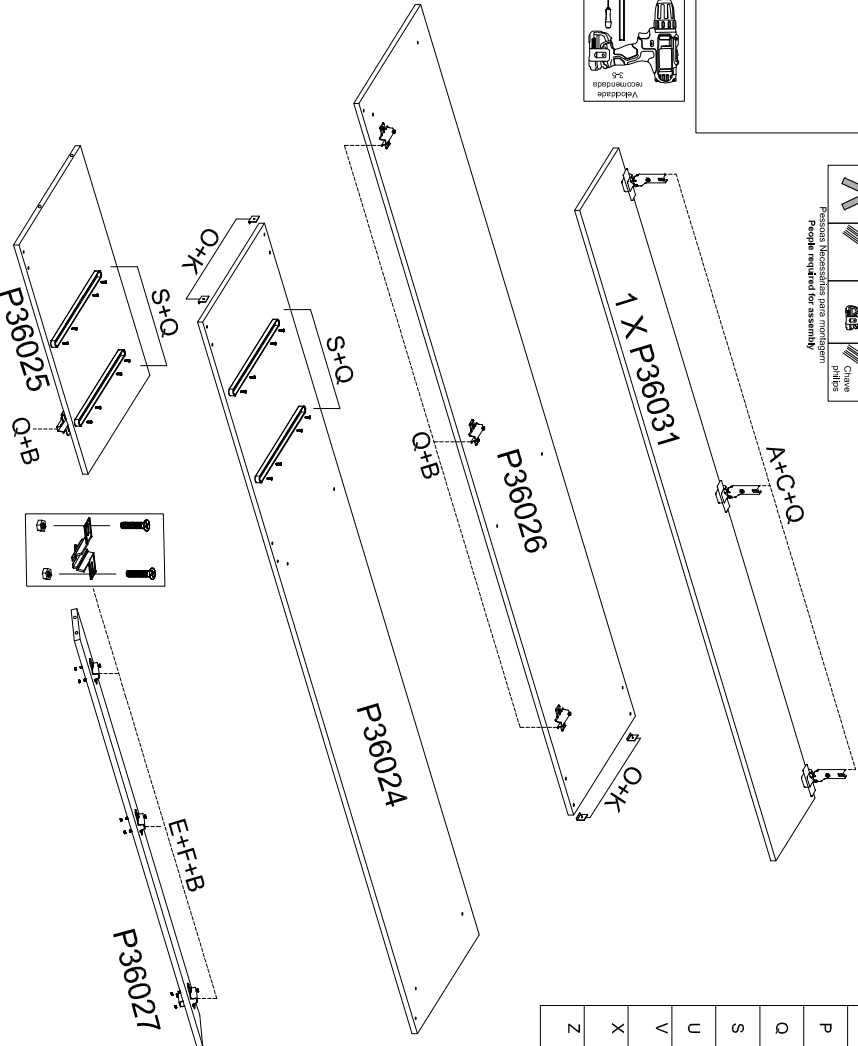
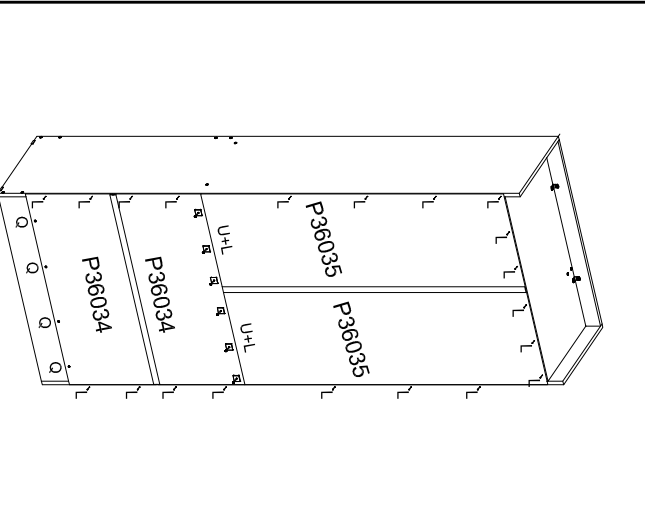
P0	NOME DA PEÇA / NAME OF PARTS	DIMENSÕES	QTD.
P36016	RODAPÉ FRONTAL / FRONT VIEW	657 X 100 X 12MM	1
P36017	RODAPÉ TRASEIRO / BACK VIEW	657 X 100 X 12MM	1
P36018	TRAVA RODAPÉ CENTRAL / SUPPORT VIEW	325 X 100 X 12MM	1
P36019	BASE / BASE	350 X 237 X 12MM	1
P36020	VISTA CENTRAL / CENTRAL VIEW	434 X 100 X 12MM	1
P36021	BASE INTERMEDIÁRIA / INTERMEDIARY BASE	657 X 350 X 12MM	1
P36022	CHAPÉU / TOP	657 X 350 X 12MM	1
P36023	VISTA SUPERIOR / SUPERIOR VIEW	657 X 50 X 12MM	1
P36024	LATERAL DIREITA / RIGHT SIDE	1750 X 350 X 12MM	1
P36025	DIVISÃO ESQUERDA / DIVISION	564 X 350 X 12MM	1
P36026	LATERAL ESQUERDA / LEFT SIDE	1750 X 350 X 12MM	1
P36027	BATELITE FRONTAL / FRONT SUPPORT	1000 X 90 X 12MM	1
P36028	LATERAL DE GAVETA / DRAWER SIDE	300 X 100 X 12MM	4
P36029	CONTRA FUNDO / DRAWER BACK	402 X 100 X 12MM	2
P36030	FRENTE DE GAVETA / DRAWER FRONT	444 X 240 X 12MM	2
P36031	PORTA DIR & ESQ / DOOR	1600 X 221 X 12MM	1
P36032	PORTA CENTRAL / CENTRAL DOOR	1024 X 221 X 12MM	2
P36033	FUNDO DE GAVETA / DRAWER BACK	424 X 305 X 03MM	2
P36034	FUNDO INFERIOR / INFERIOR BACK	677 X 292 X 03MM	2
P36035	FUNDO SUPERIOR / SUPERIOR BACK	1015 X 337 X 03MM	2

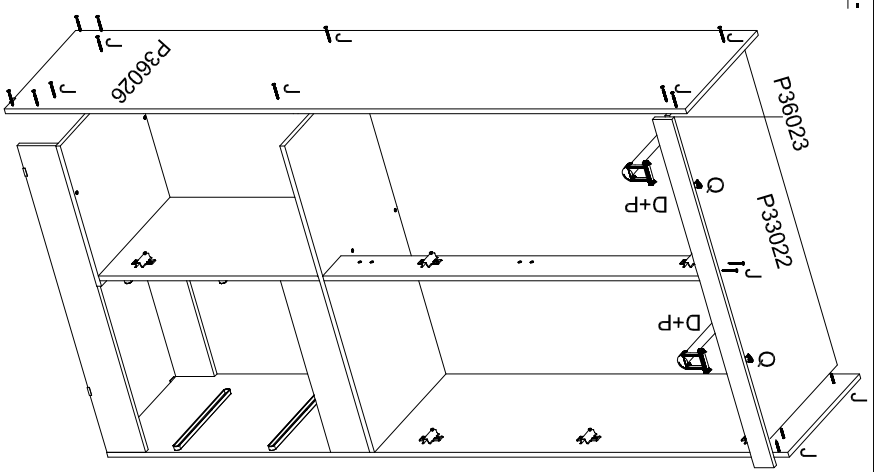
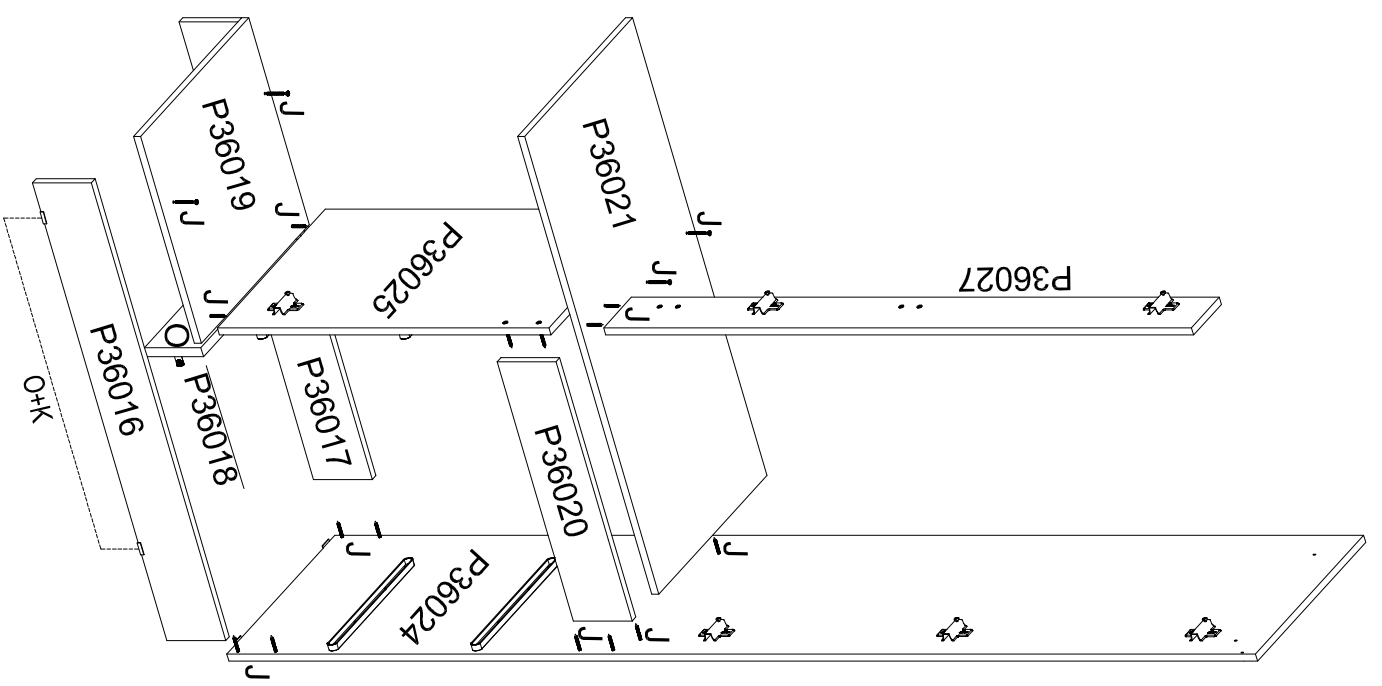
1º PASSO - PREPARAÇÃO DAS PEÇAS / 1º STEP - PARTS PREPARATION



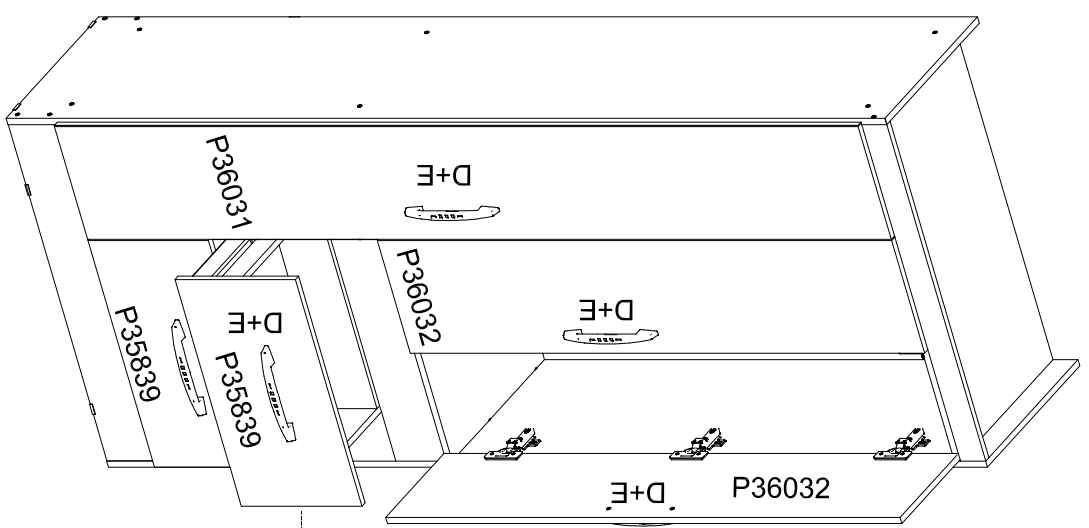
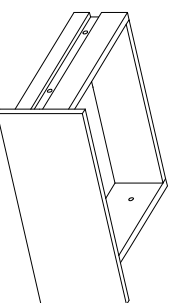
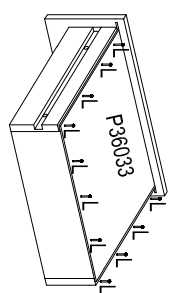
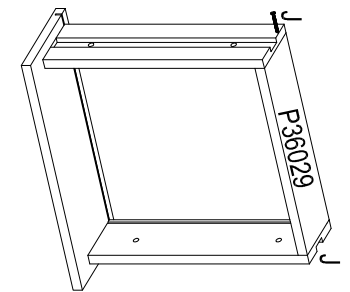
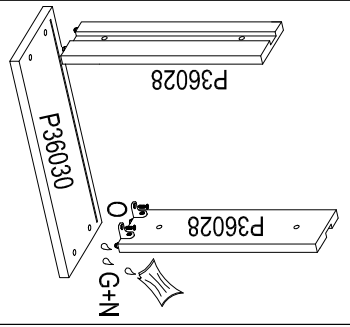
A	LISTA DE ACESSÓRIOS / LIST OF ACCESSORIES	QTD.	IMAGEM
A	DOBRADILHA / METAL HINGE	9	
B	CALÇO / METAL SHIM	9	
C	CALÇO CANECA DOBRADILHA / SUPPORT HINGE	9	
D	SUPORTE CABIDEIRO / SUPPORT	2	
E	PARAFUSO / SCREW M4X25MM	6	
F	PORCA / NUT M4	6	
G	COLA / GLUE	1	
H	PUXADOR FIAZZI / HANDLE	5	
I	PARAFUSO / SCREW 3,5X25MM	10	
J	PARAFUSO / SCREW 3,5X40MM	38	
K	PREGO / NAIL 12X12MM	6	
L	PREGO / NAIL 08X08MM	80	
M	CANTONEIRA / METAL COM	12	
N	CAVILHA / PLUG 6X30MM	8	
O	SAPARA L / FOOT	6	
P	PARAFUSO / SCREW 3,5X20MM	4	
Q	PARAFUSO / SCREW 3,5X12MM	77	
S	CORREDILHA PLÁSTICA / PLASTIC SLIDE	4	
U	UNIÃO DE FUNDO / UNION BACK	6	
V	CABIDEIRO / SUPPORT 740MM	1	
X	PERFIL H 1015MM	1	
Z	PERFIL H 675MM	1	

5º PASSO - PREGAR OS FUNDOS / STEP - NAIL THE BACK





MONTAGEM DAS GAVETAS  
DRAWER ASSEMBLY



USAR O LIMITADOR DE CORREDOIA  
APÓS A COLOCAÇÃO DA GAVETA.

