



DP-001-3720

Instruções de Montagem

/ Instrucciones de Armado / Assembly Instructions

3720 - G. ROUPA 3PTS/2GV Q ENCANTO

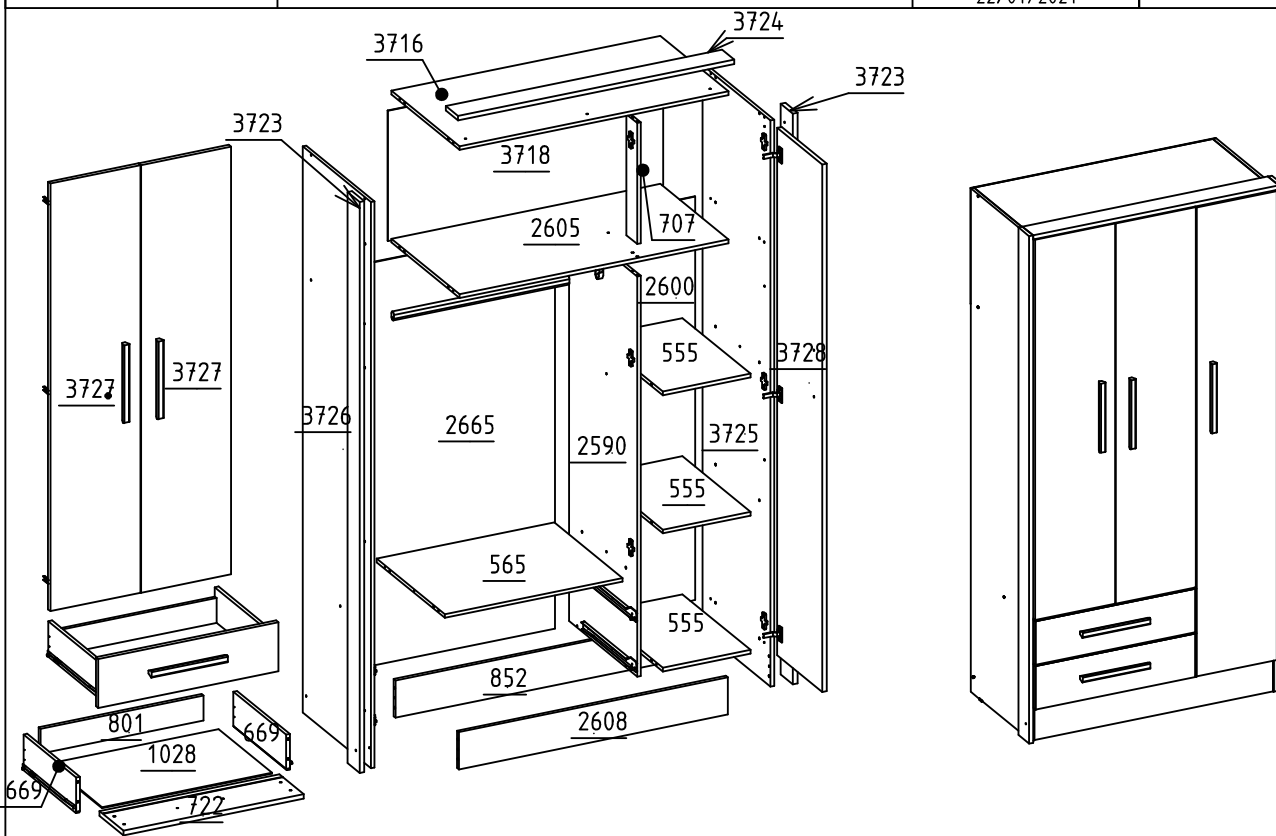
3720 - GUARDIÁN ROPA 3 PUERTAS 2 CAJONES Q ENCANTO

3720 - GUARD CLOTHES 3 DOORS 2 DRAWERS Q ENCANTO

Atualização 1
Actualización / Update
22/01/2021

Legendas de Peças / Leyenda de Piezas / Legends of Parts

CÓD	DESCRIÇÃO	DESCRISIONES	DESCRIPTION	QTD	DIMENSÃO
1028	FUNDO GAVETA	FONDO DEL CAJÓN	BOTTOM OF DRAWER	2	558 X 352
2590	DIVISÓRIA	DIVISIÓN DERECHA	RIGHT DIVISION	1	1290 X 448
2600	FORRO TRASEIRO MENOR	FONDO PEQUEÑO	SMALLER BACK	1	1300 X 300
2605	BASE INTERMEDIÁRIA	BASE INTERMEDIA	INTERMEDIATE BASE	1	884 X 448
2608	RODAPÉ FRONTAL	RODAPIÉ FRONTAL	FRONT FOOTER	1	884 X 120
2665	FORRO TRASEIRO MAIOR	FONDO MAYOR	BIGGER BACK	1	1300 X 600
3716	CHAPEU	SOMBREIRO	HAT	1	884 X 448
3718	FORRO TRASEIRO SUP	FONDO SUPERIOR	UPPER BACK	1	407 X 905
3723	VISTA LATERAL	VISTA LATERAL	SIDE VIEW	2	1840 X 80
3724	VISTA SUPERIOR	VISTA SUPERIOR	TOP VIEW	1	908 X 80
3725	LATERAL DIREITA	LATERAL DERECHA	RIGHT SIDE	1	1825 X 448
3726	LATERAL ESQUERDA	LATERAL IZQUIERDA	LEFT SIDE	1	1825 X 448
3727	PORTA MENOR	PUERTA PEQUEÑA	SMALL DOOR	2	1378 X 296
3728	PORTA	PUERTA	DOOR	1	1700 X 296
555	PRATELEIRA FIXA	ANAQUEL FIJA	SHELF FIXED	3	288 X 448
565	PRATELEIRA GAVETA	ANAQUEL DEL CAJÓN	DRAWER SHELF	1	584 X 448
669	LATERAL GAVETA	LATERAL DEL CAJÓN	DRAWER SIDE	4	347 X 110
707	BATENTE	JAMBA	JAMB	1	390 X 70
722	FRENTE GAVETA	FRENTE DEL CAJÓN	DRAWER FRONT	2	158 X 592
801	CONTRA FUNDO GAVETA	CONTRA FONDO DEL CAJÓN	AGAINST DRAWER BOTTOM	2	535 X 80
852	RODAPÉ TRAS	RODAPIÉ TRASERO	BACK FOOTER	1	884 X 120



Instrução

01 - Utilize a embalagem para forrar o chão e iniciar a montagem;
02 - Separe as peças colocando em pé, nunca empilhe uns sobre os outros;
03 - Identifique as peças do móvel antes de iniciar a montagem;
04 - Caso seja utilizado parafusadeira para montagem, recomendamos que a pressão seja até 5 Newtons, finalizando o aperto com chave manual. Em caso de ensaio ou remontagem utilizar chave manual ou parafusadeira com pressão de até 5 Newtons.
04.1 - Indicamos que o montador observe se há quinas vivas no acabamento das peças, caso houver devem ser lixadas manualmente com cuidado antes da montagem.
05 - Aconselhamos que a montagem seja feita por montador profissional.

01 - Utilizar el material de embalaje para cubrir el suelo e iniciar el montaje.
02 - Separar las piezas que ponen en pie, nunca se apilan unas sobre otras.
03 - Identificar las partes móviles ante de comenzar ensamblaje.
04 - Si el montaje se realiza con una presión de apriete a 5 newtons, nalizó los tornillos con una llave de la primera asamblea, para la verificación o el reensamblaje generar manual de volver a apretar las jaciones.
05 - Se recomienda que el montaje se realiza por un instalador profesional.

01 - Use the packaging material to cover the floor and start assembling;
02 - Separate the parts by placing them upright, never over each other;
03 - Identify the mobile parts before starting assembling;
04 - If using an electric screwdriver with 5 Newton pressure, finish tightening the screws manually for the first assembling. In testing or reassembling, tighten the screws manually.
05 - We strongly recommend using a professional furniture assembler for the task.

*Ao solicitar peças para Assistência Técnica ao lojista, informe o código do produto, a cor, o número da peça danificada e o lote.

* Em caso de dúvidas, ou informações adicionais, mande-nos um e-mail para qmovi@qmovi.com.br ou entre em contato com a loja.
* Visite: www.qmovi.com.br

*Cuando solicite piezas para asistencia técnica al tendero, introduzca el código del producto, el color, el número de pieza dañado y el lote.

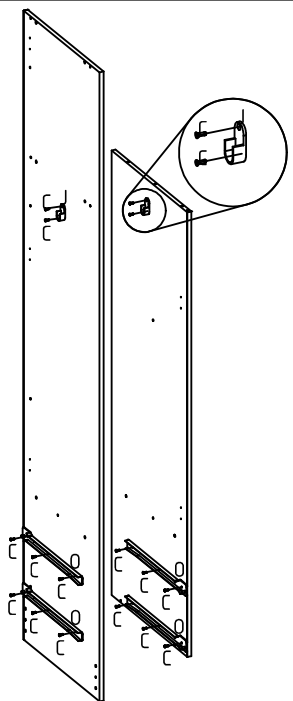
*Si tiene alguna pregunta, o agrega información, envíenos un correo electrónico a qmovi@qmovi.com.br o ingrese a la tienda.
* Visit: www.qmovi.com.br

* When ordering parts to the Technical Assistance, inform the product code, the color, the number of the damaged part and the batch.

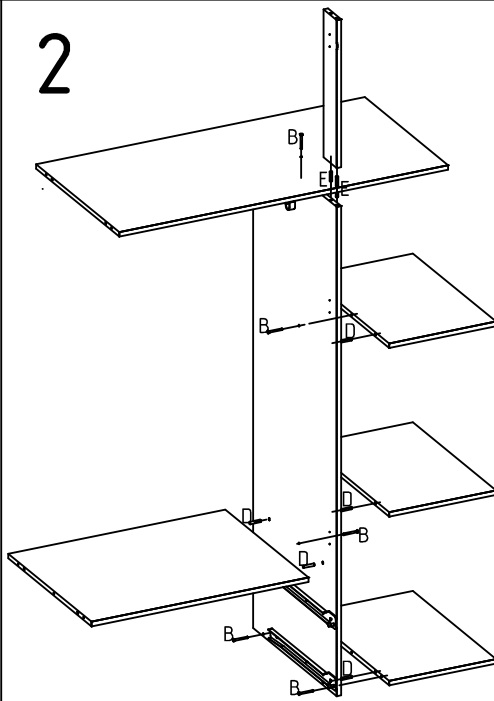
* If in doubt, or if further information is required, please contact us by email to qmovi@qmovi.com.br or contact the store.
* Visit: www.qmovi.com.br

A	2543	Qt.:21	B	2539	Qt.:21	C	2536	Qt.:68	D	34	Qt.:43	E	35	Qt.:2			
 PARAFUSO FLANGEADO 3,5 X 25			 PARAFUSO CHATA 4,0 X 40			 PARAFUSO CHATA 3,5 X 12			 CAVILHA MADEIRA 6 X 30 MM			 CAVILHA MADEIRA 6 X 55 MM					
F	2430	Qt.:8	G	2552	Qt.:60	H	**	Qt.:4	I	29	Qt.:4	J	250	Qt.:2			
 PREGO 12 X 12			 PREGO 10 X 10			 MINI SAPATA 12MM			 CANTONEIRA COMPACTA			 SUPORTE BASTÃO OBLONGO			 TAPA PARAFUSO ADESIVO		
L	****	Qt.:5	M	45	Qt.:9	N	245	Qt.:1	O	41	Qt.:2	P	23	Qt.:1			
 PUXADOR MOLD			 DOBRADIÇA			 SACHE DE COLA			 CORREDICA METALICA			 CABIDEIRO OBLONGO 577			 FIXADOR DE FUNDO		

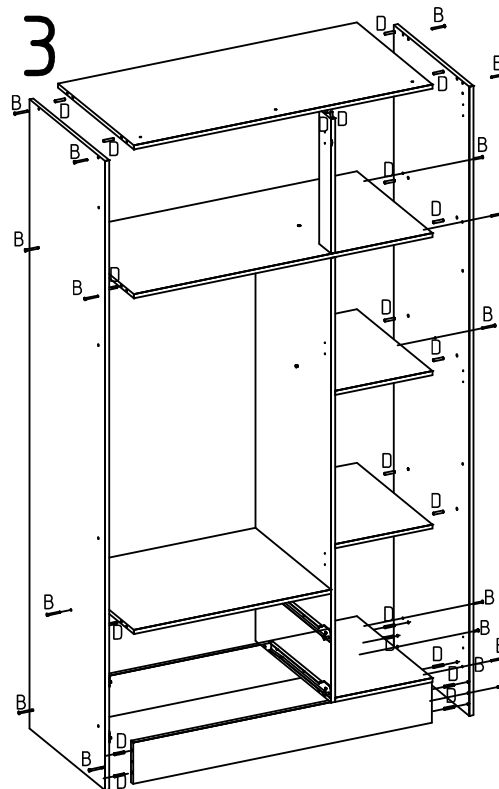
1



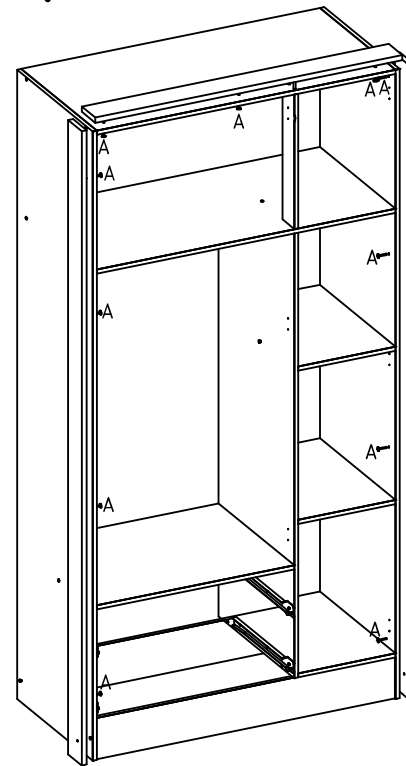
2



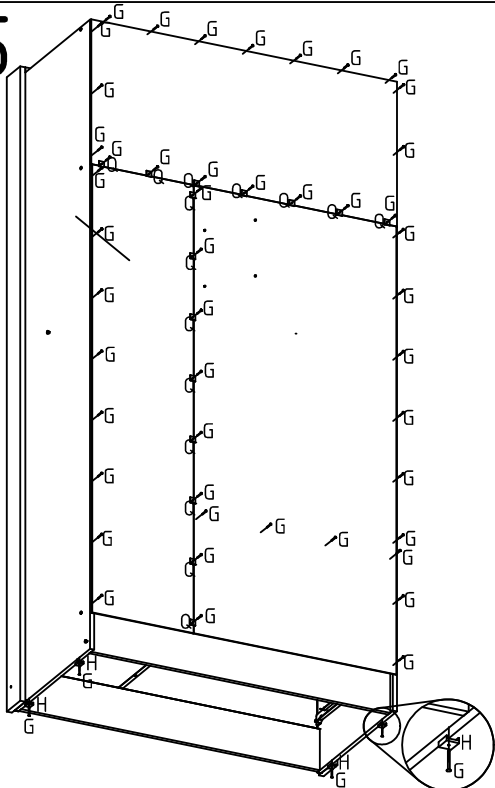
3



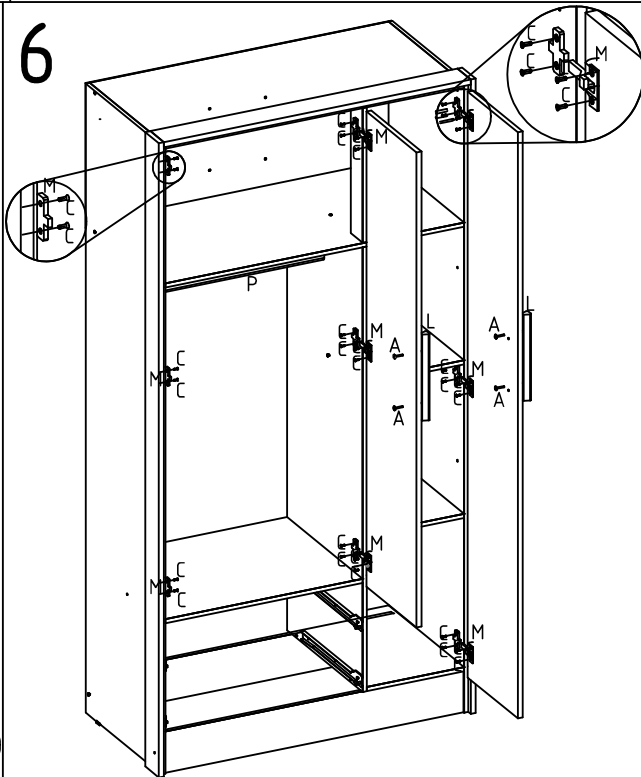
4



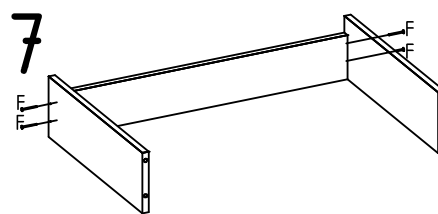
5



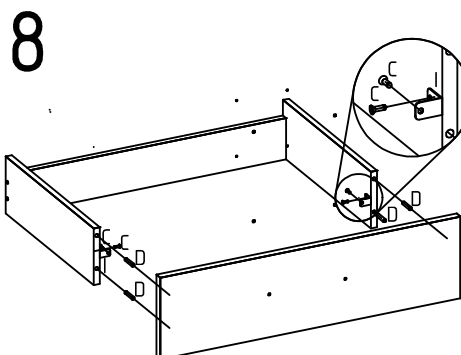
6



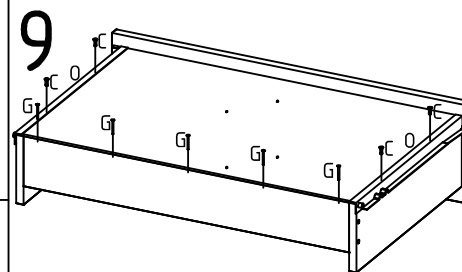
7



8



9



10

