

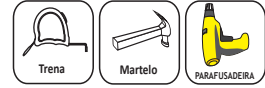
ARMÁRIO 2 PTS VERSALHES

ATENÇÃO

- 1 - Ler e observar atentamente toda a instrução antes de iniciar a montagem.
- 2 - A montagem do produto deverá ser feita em uma superfície limpa e plana. Aconselhamos a utilizar a embalagem para forrar o chão a fim de não danificar as peças.
- 3 - Os parafusos devem ser apertados periodicamente.
- 4 - Evitar batidas e contatos com objetos cortantes.

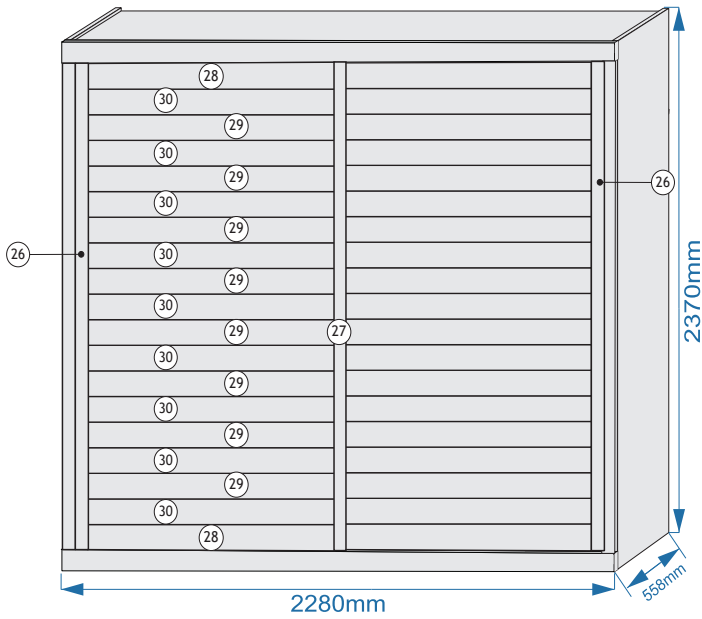
LIMPEZA

- 1 - Pano levemente umedecido com água, seguido de pano seco.
- 2 - Não utilizar produtos químicos ou abrasivos.

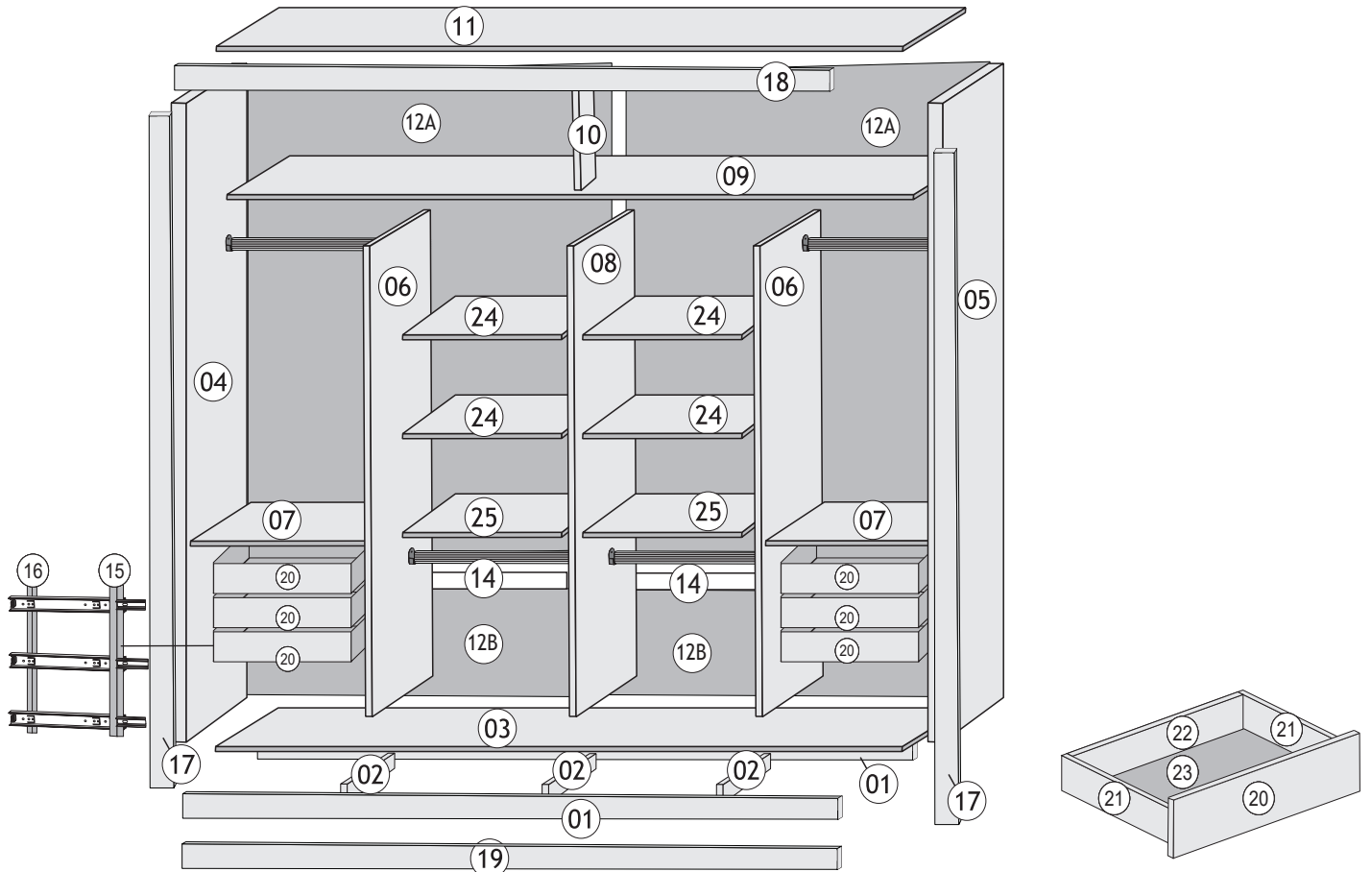
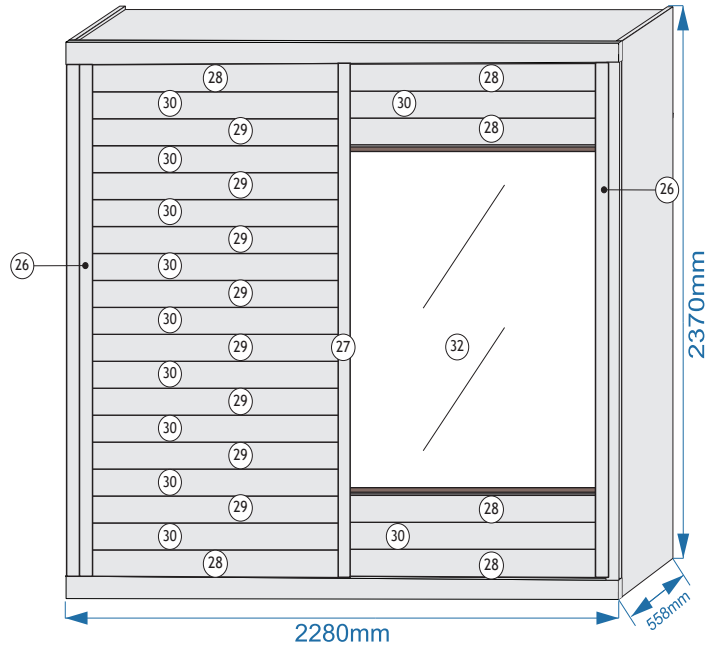


*Ferramentas não fornecidas

COM 02 PORTAS DE MADEIRA



01 PORTA MADEIRA E 01 PORTA ESPELHADA

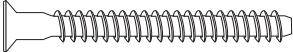

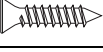
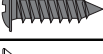
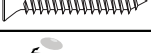


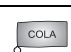




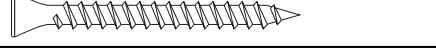
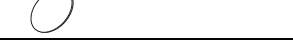


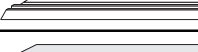

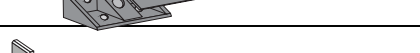

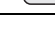


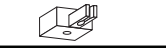
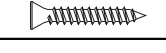
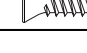





PEÇAS ARMÁRIO 2 PTS VERSALHES

NUM	COD	Peças	SEM ESPEHO	COM 1 ESPEHO	Compr	Larg	Esp	Mat.	BRANCO ACETINADO	MACADAMIA	BRAUNA
1	7796	RODAPÉ	2	2	2180	100	15	MDF			
2	7797	RODAPE MENOR	3	3	505	100	15	MDF			
3	7792	BASE	1	1	2180	543	15	MDF	107	42	125
4	7788	LATERAL ESQUERDA	1	1	2370	543	15	MDF	107	42	125
5	7787	LATERAL DIREITA	1	1	2370	543	15	MDF	107	42	125
6	7789	DIVISAO INTERNA	2	2	1715	415	15	MDF	107	42	125
7	7805	TAMPO	2	2	550	413	15	MDF	107	42	125
8	7790	DIVISÃO MEIO	1	1	1715	415	15	MDF	107	42	125
9	7793	PRATELEIRA MALEIRO	1	1	2180	470	15	MDF	107	42	125
10	7794	DIVISÃO	1	1	490	85	15	MDF	107	42	125
11	7791	TAMPO	1	1	2180	543	15	MDF	107	42	125
12A	7811	COSTA	2	2	1840	1102	3	HDF	107	42	125
12B	10444	COSTA	2	2	388	1102	3	HDF	107	42	125
13	7806	PERFIL H MDF	2	2	550	40	15	MDF	107	42	125
14	7807	PERFIL H MDF	2	2	518	40	15	MDF	107	42	125
15	7808	DISTANCIADOR FRONTAL	2	2	510	45	25	MDF	107	42	125
16	7809	DISTANCIADOR TRASEIRO	2	2	510	35	25	MDF			
17	7799	VISTA LATERAL	2	2	2370	60	15	MDF	107	42	125
18	7798	VISTA SUPERIOR	1	1	2160	80	15	MDF	107	42	125
19	7803	VISTA SUPERIOR	1	1	2160	115	15	MDF	107	42	125
20	7802	FRENTE GAVETA	6	6	515	150	15	MDF	107	42	125
21	7800	LATERAL GAVETA	12	12	350	115	15	MDF	107	42	125
22	7801	TRASEIRO GAVETA	6	6	470	90	15	MDF	107	42	125
23	7812	FUNDO GAVETA	6	6	480	355	3	HDF	107	42	125
24	7795	PRATELEIRA	4	4	518	395	15	MDF	107	42	125
25	7804	PRATELEIRA	2	2	518	300	15	MDF	107	42	125
26	10479	COLUNA 2 RASGO	2	2	2190	60	25	MDF	107	42	125
27	10480	COLUNA 1 RASGO	2	2	2190	60	25	MDF	107	42	125
28	10481	PORTA 1 RASGO	4	6	1000	115	15	MDF	107	42	125
29	10482	PORTA 2 RASGO	16	8	1000	115	15	MDF	107	42	125
30	10478	DIVISOR PORTA	18	11	1000	135	3	HDF	107	42	125
31	10477	BATENTE	2	2	2190	40	3	HDF	107	42	125
32	11023	PORTA COM ESPELHO	0	1	1497	1000	12	MDF			

LEGENDA

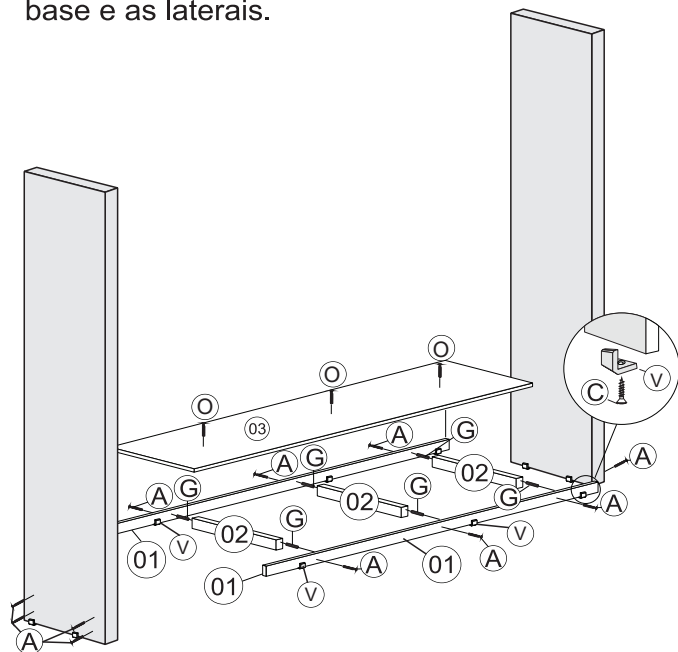
107 BRANCO ACETINADO
 42 AMENDOIA
 125 BRAUNA

FERRAGENS ARMÁRIO VERSALHES 02 PTS MADEIRA / 01 PORTA MADEIRA E 01 ESPEHO / 02 ESPELHOS								
COD	LETRA	DESENHO	QUANT	DESCRIÇÃO	COMP	LARG	ESP	MATERIAL
6432	A		32	PARAFUSO PHILIPS 5 X 40 ESTRUTURAL CHATA	40	5	5	AÇO
6601	B		1	FITA AUTO COLANTE P/ COSTAS 500MM	500			ADESIVO
1249	C		217	PARAFUSO PHILIPS 3,5 X 14 CHATA	14	3,5	3,5	AÇO
6646	D		110	PARAFUSO PHILIPS 3,5 X 14 FLANGEADO PRETO	14	3,5	3,5	AÇO
2599	E		8	PARAFUSO PHILIPS 4,0 X 20 CHATA	10	4	20	AÇO
8252	F		4	SILICONE ADESIVO 12MM X 2MM	12	12	3	SILICONE
7245	G		44	CAVILHA 6 X 30MM	30	6	6	MADEIRA
2596	H		24	PINO PRATELEIRA CINZA	12	6	8	PLÁSTICO
9386	I		1	SACHÊ DE COLA DE 10G	20	10	5	COLA
6440	J		8	SUPORE DE CABIDE	45	20	15	PLÁSTICO
2535	L		12	CANTONEIRA 4 FUROS	40	15	15	METAL
6429	M		1	GIZ RETOQUE	15	8	8	CERA
107	N		6	PAR CORREDEIRA TELESCÓPICA	300	32	15	AÇO
2539	O		44	PARAFUSO 3,5 X 40 CHATA	3,5	40		AÇO
6638	P		48	TAPA FURO	13	13	2	PAPEL
5829	Q		2	CABIDEIRO 508MM	508	30	15	ALUMINIO
5828	R		2	CABIDEIRO 538MM	538	30	15	ALUMINIO
2022	S		1	TRILHO INFERIOR	2178	45	6	ALUMINIO
5662	T		1	TRILHO SUPERIOR	2178	68	22	PLÁSTICO
8161	U		14	CONECTOR DE MONTAGEM	42	20	20	PLÁSTICO
6421	V		10	SAPATA L CINZA	20	15	7	PLÁSTICO
6411	X		2	CHAPA RETA 2 FUROS				METAL
8262	Z		1	KIT ROLDANA MOLA 02 PORTA COM FREIO				METAL
	Z1		4	ROLDANA INFERIOR	50	33	15	METAL
	Z2		4	GUIA SUPERIOR	63	31	12	PLÁSTICO
	Z3		4	FREIO				PLÁSTICO
	Z4		8	PARAFUSO PHILIPS 3 X 16	16	3	3	AÇO
	Z5		20	PARAFUSO PHILIPS 3,5 X 20	20	3,5	3,5	AÇO
11007	K		2	PERFIL H BRONZE	970	17	13	PLÁSTICO

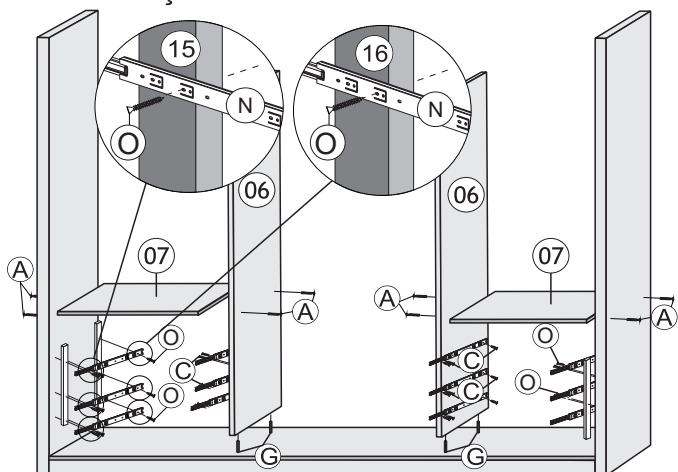
		BRANCO ACETINADO	AMENDOIA	BRAUNA
V	CONECTOR DE MONTAGEM	107	42	125
X	TAPA FURO	107	42	125
Z	GIZ RETOQUE	38	42	125

MONTAGEM ARMÁRIO VERSALHES

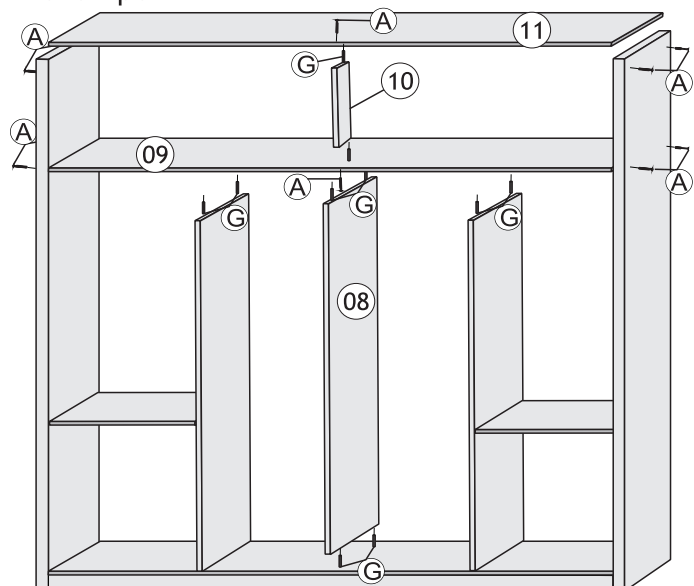
01 Inicie a montagem fixando os rodapés nº01, 02 com parafuso "A" e cavilha "G". Coloque as sapatas "V" nos rodapés e laterais. Monte a base e as laterais.



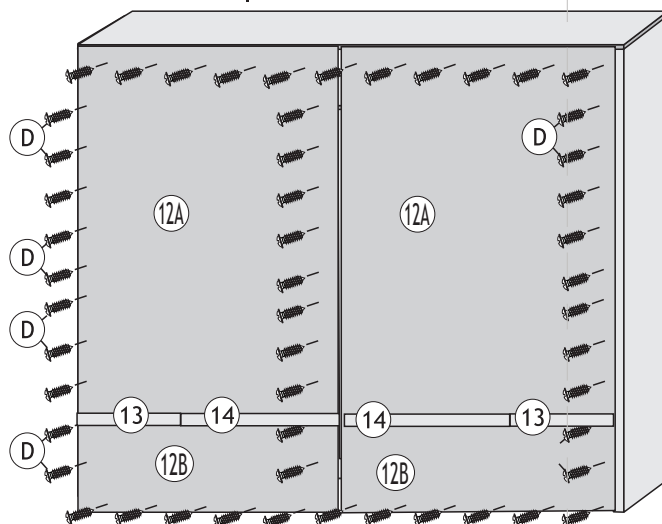
02 Monte as divisões nº06 e prateleiras nº07. Fixe os distanciadores e as corrediças. Usando a marcação das laterais. O parafuso "O" atravessa a corrediça e o distanciador.



03 Monte as divisões nº08 e 10 e tampo nº09 e fixe o tampo nº11.



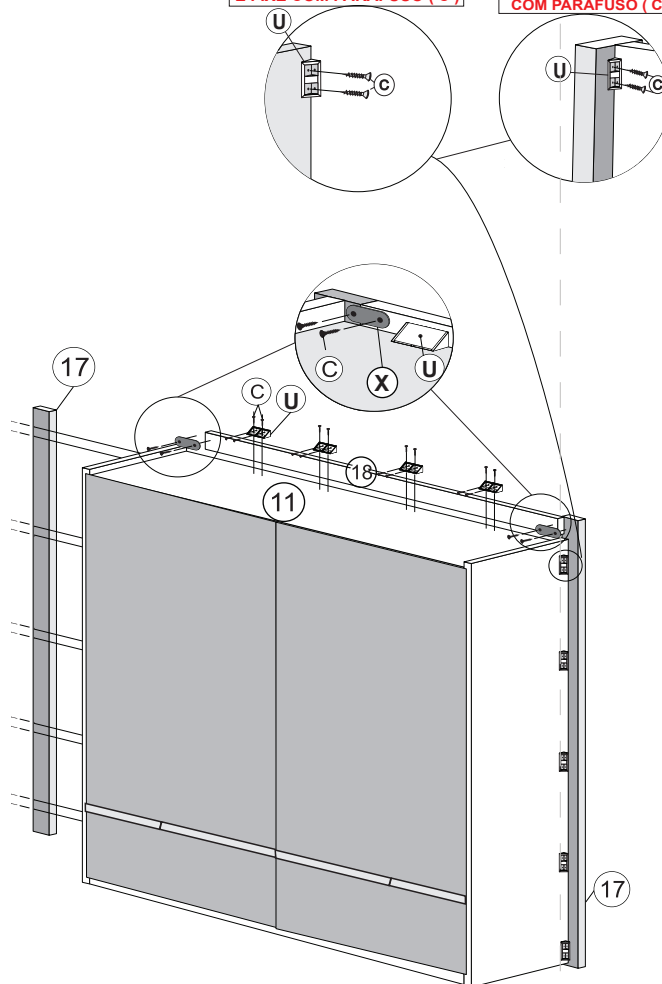
04 Parafuse as costas com parafuso "D" colocando os paus de costa nº13 e 14



05 Parafuse a vista superior (18) no tampo (11) seguindo as marcação da vista (18)
Parafuse os conectores (U) nas laterais (04) e (05) com parafuso (C)
Parafuse as vistas laterais (17) nas laterais (04) e (05) com parafuso (C)

ALINHE O CONECTOR (U)
NA PARTE DA FRENTE
DAS LATERAIS (04) E (05)
E FIXE COM PARAFUSO (C)

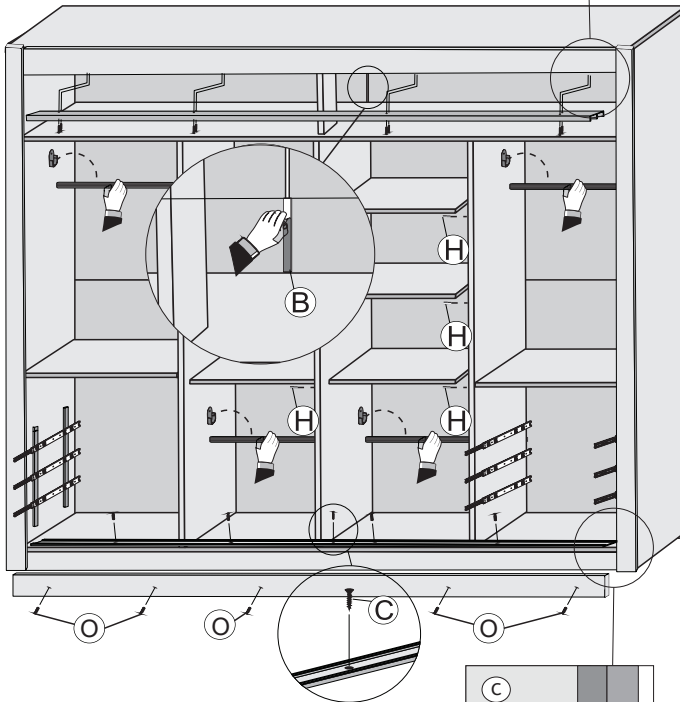
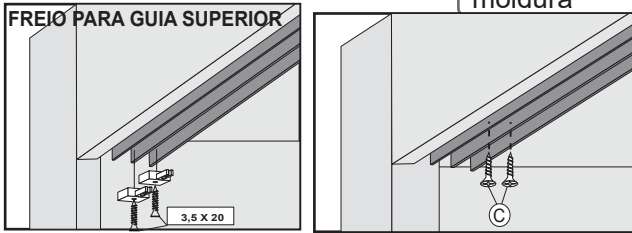
ALINHE A VISTA
LATERAL (17) NA
VISTA SUPERIOR (18)
E INFERIOR (19) E FIXE
NO CONECTOR (U)
COM PARAFUSO (C)



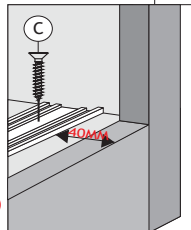
06 Coloque o trilho superior e inferior, os cabideiros e a vista inferior.

Fixe o trilho (T) superior atrás da moldura

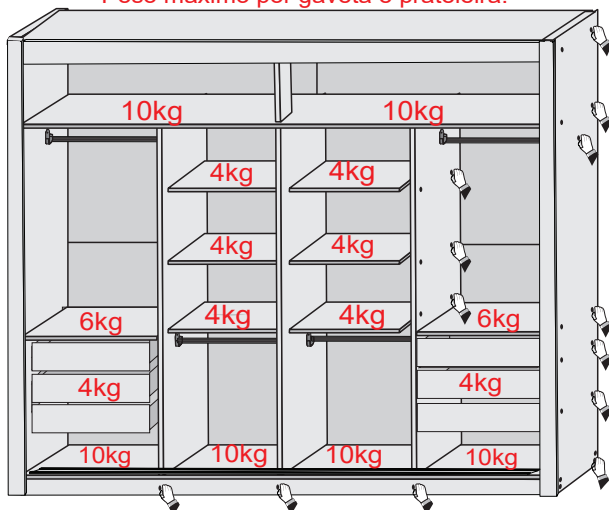
FREIO PARA GUIA SUPERIOR



FIXAR 40MM ATRÁS DO RODAPÉ COM PARAFUSO (C) 3,5X14MM

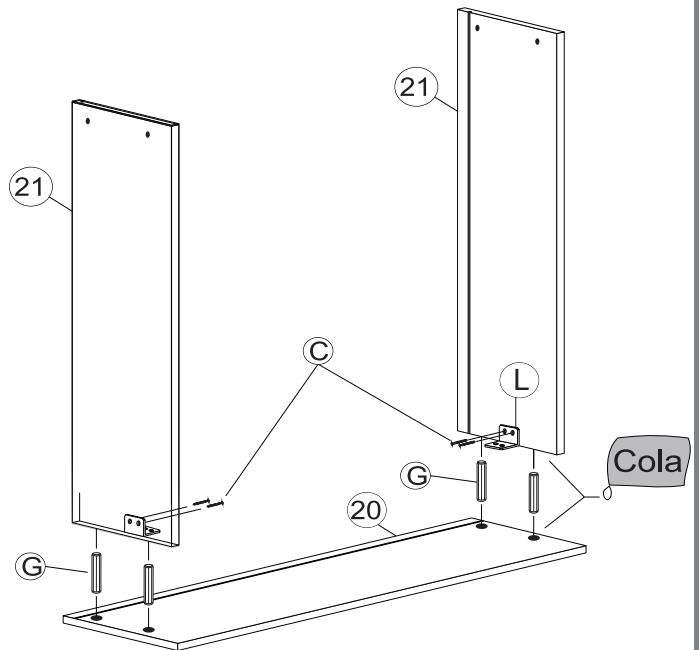


Peso máximo por gaveta e prateleira.

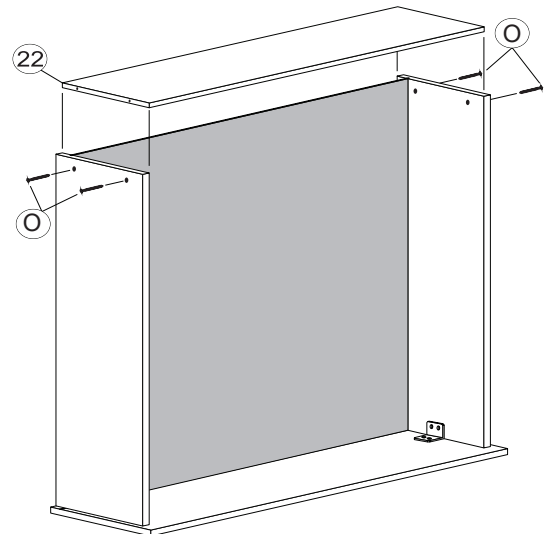


MONTAGEM DA GAVETA

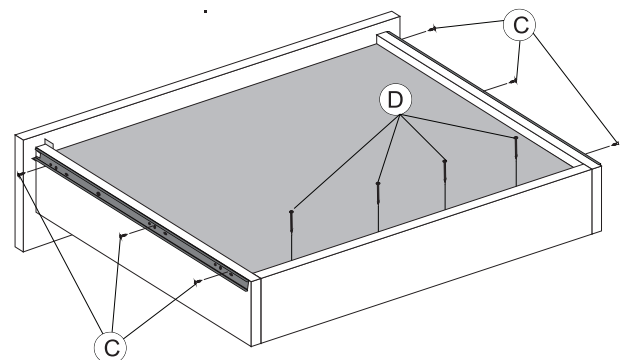
01 Parafuse as cantoneiras nas laterais da gaveta e posicione as cavilhas para unir as laterais com a frente. Utilize cola nas cavilhas.



02 Parafuse o traseiro da gaveta.



03 Coloque as corrediças na gaveta. Acerte a corrediça alinhando na parte de baixo da lateral da gaveta e parafuse com parafuso "C" como mostra a figura



MONTAGEM DA PORTA DE MADEIRA

01=ALINHE A PORTA (28) NA COLUNA DA PORTA (27)

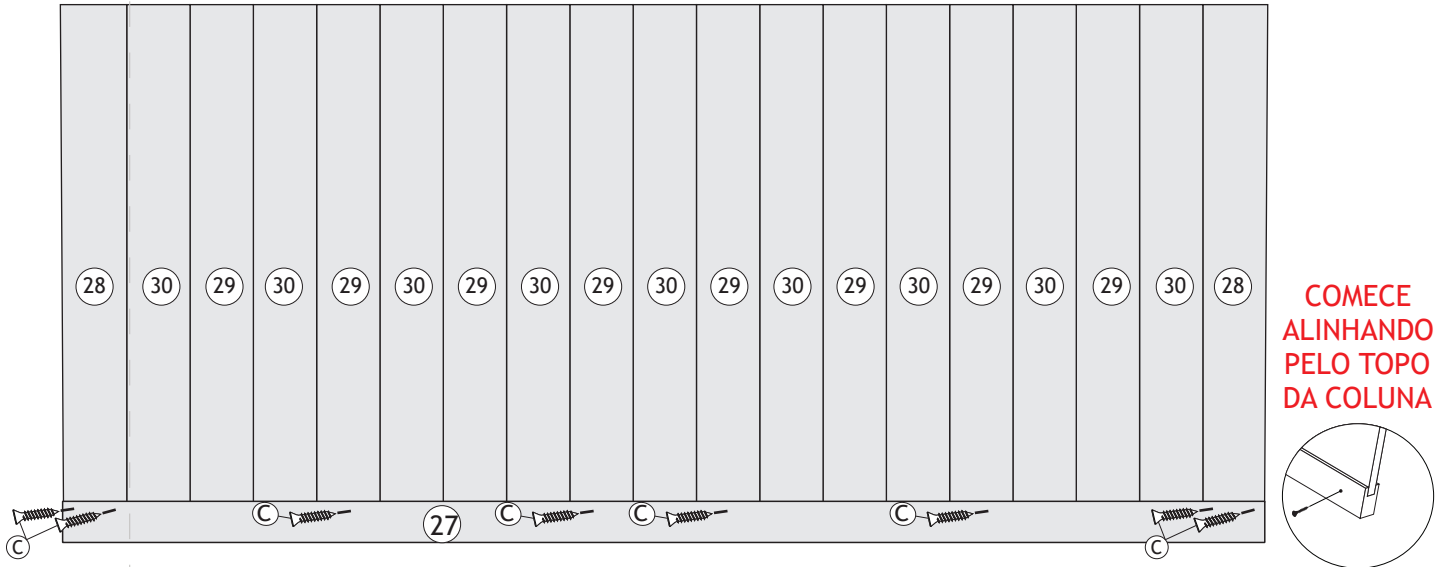
E FIXE COM PARAFUSO (C)

02=ENCAIXE AS PORTAS (29) E (30) ALTERNANDO UMA A UMA

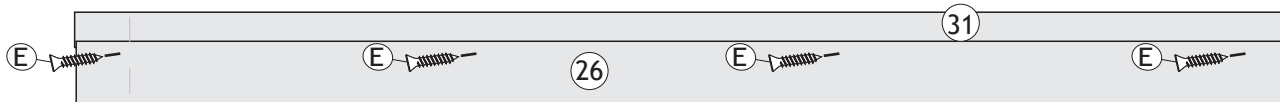
E FIXE COM PARAFUSO (C)

03=NO FINAL TORNE A FIXAR A PORTA (28) COM PARAFUSO (C)

SEGUE DESENHO ABAIXO

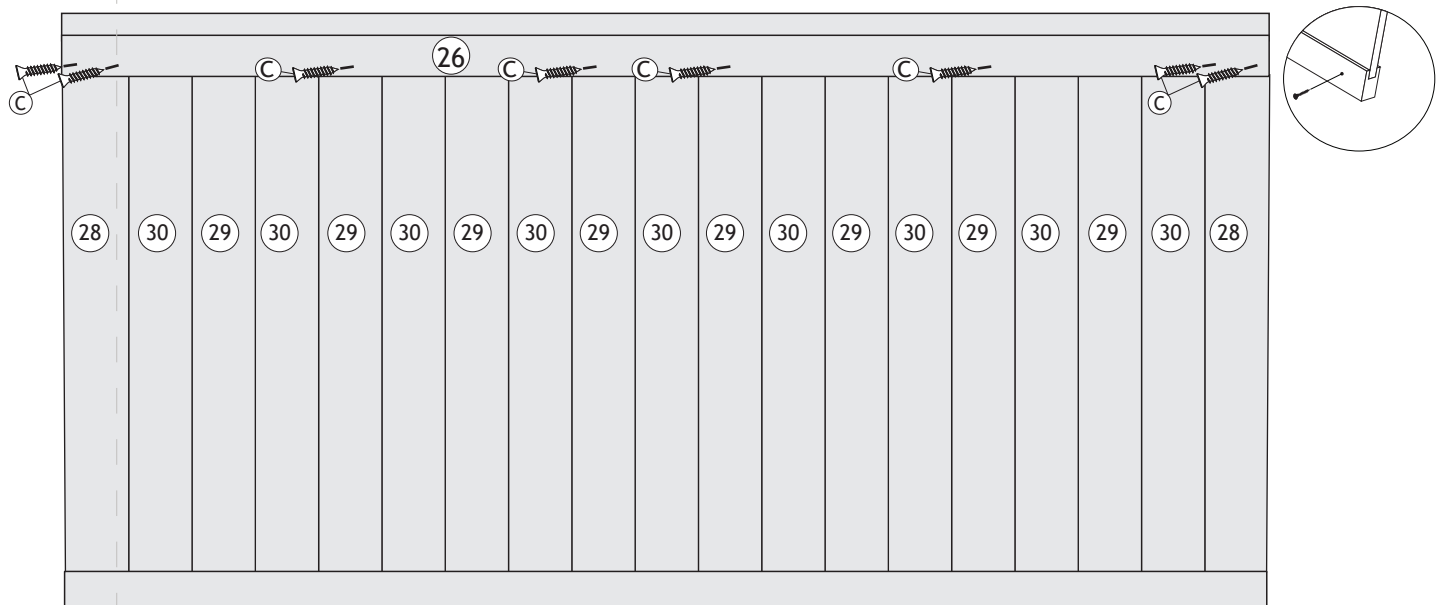


04=ENCAIXE O BATENTE (31) NA COLUNA (26) E FIXE COM PARAFUSO (E)



05=ENCAIXE A COLUNA (26) NAS PORTAS (28) (29) (30)

E FIXE COM PARAFUSO (C)



MONTAGEM DA PORTA COM ESPELHO

01=ALINHE A PORTA (28) NA COLUNA DA PORTA (27)

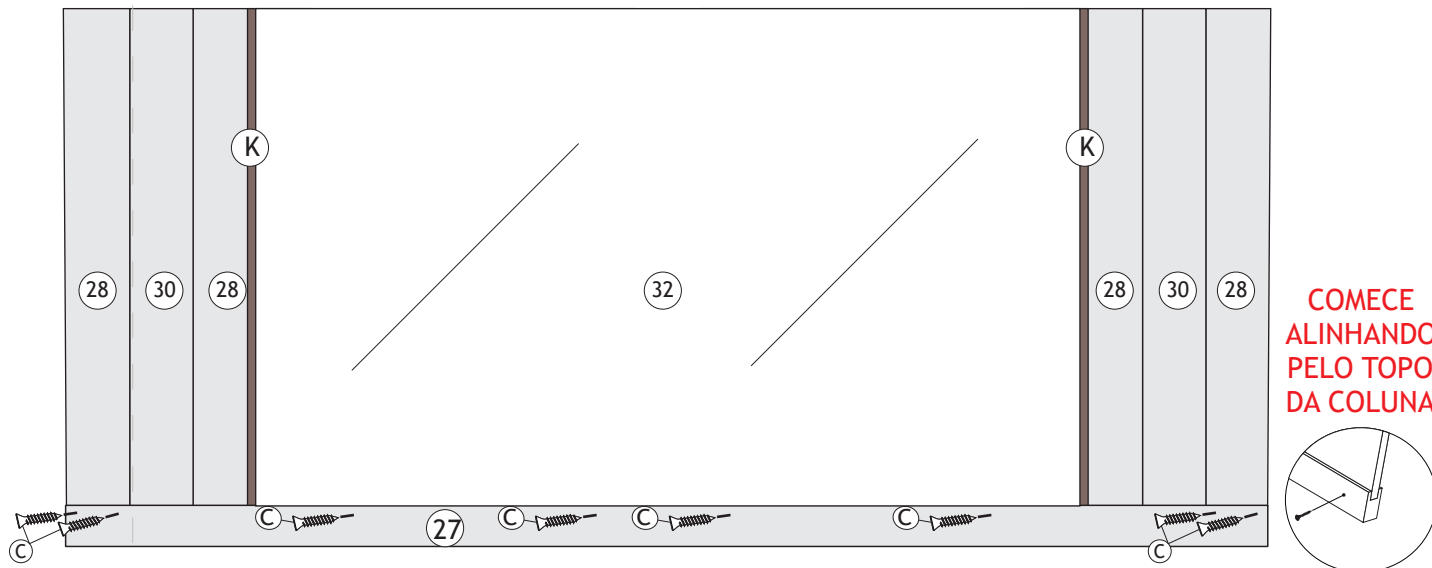
E FIXE COM PARAFUSO (C)

02=FIXE AS PORTAS (30) E (28) COM PARAFUSO (C)

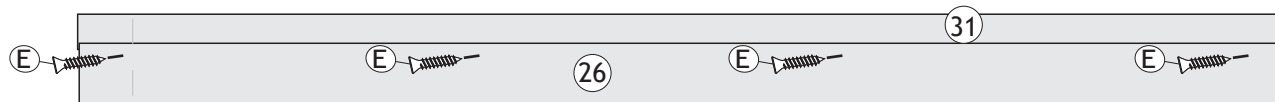
03=ENCAIXE O PERFIL (K) E FIXE A PORTA (32) COM PARAFUSO (C)

04=NO FINAL TORNE A FIXAR A PORTA (28) COM PARAFUSO (C)

SEGUE DESENHO ABAIXO

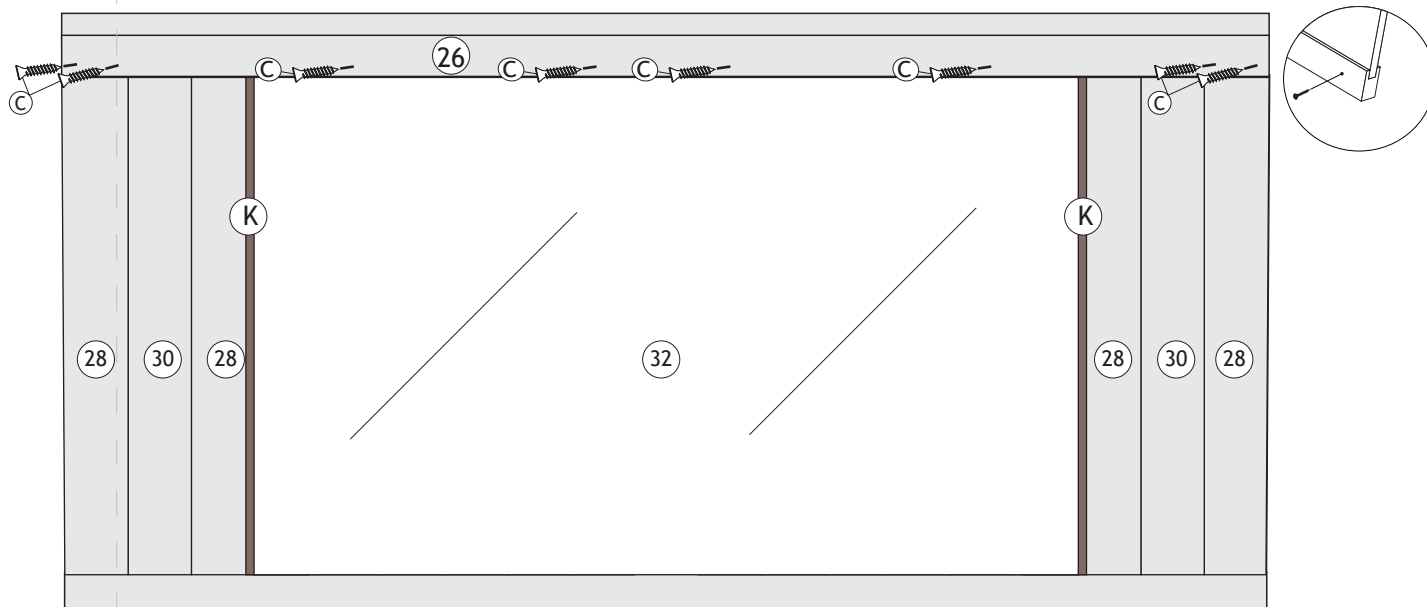


05=ENCAIXE O BATENTE (31) NA COLUNA (26) E FIXE COM PARAFUSO (E)



06=ENCAIXE A COLUNA (26) NAS PORTAS (28) (30) (32)
E FIXE COM PARAFUSO (C)

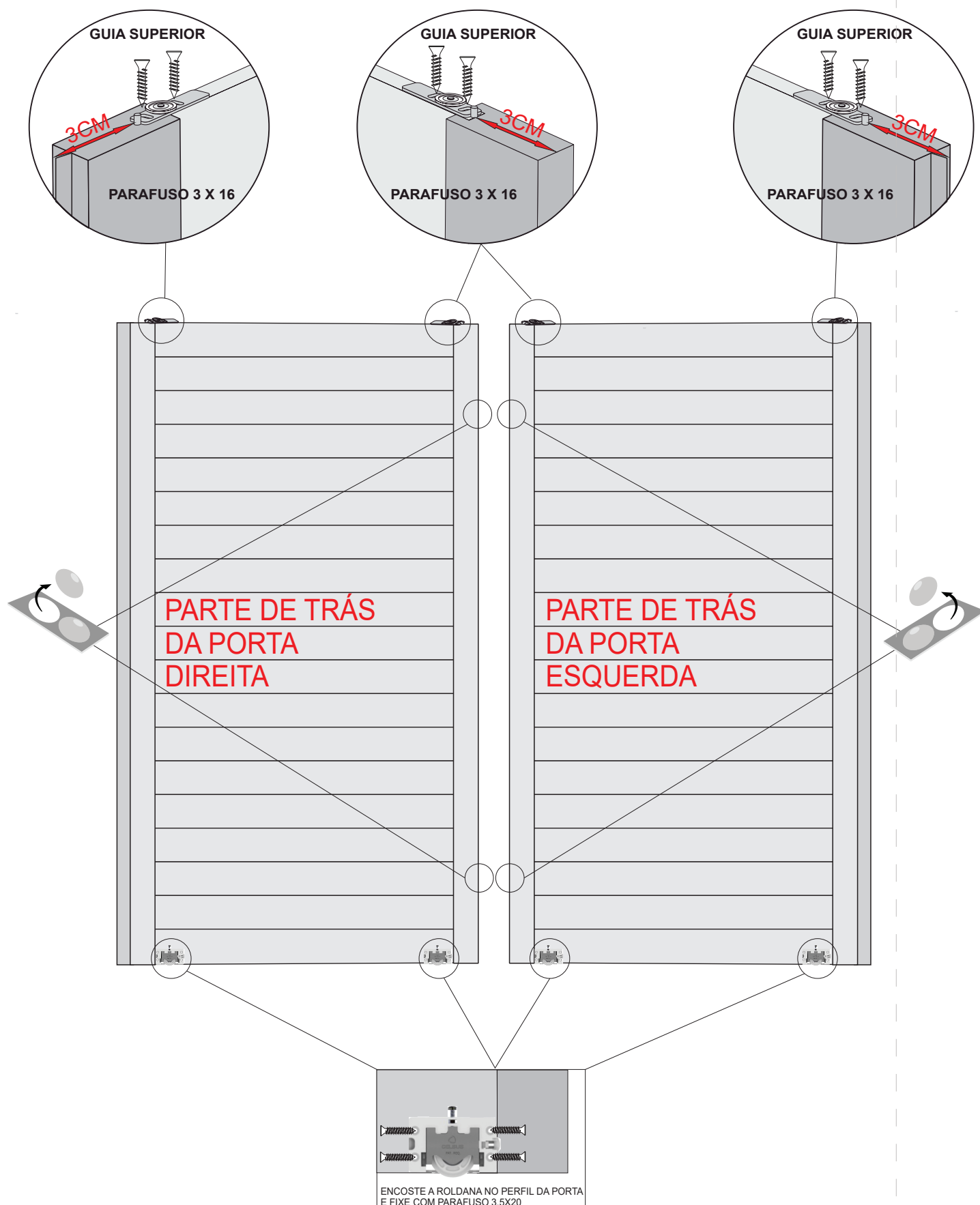
COMECE
ALINHANDO
PELO TOPO
DA COLUNA



MONTAGEM DAS ROLDANAS 2 PORTAS DE MADEIRA

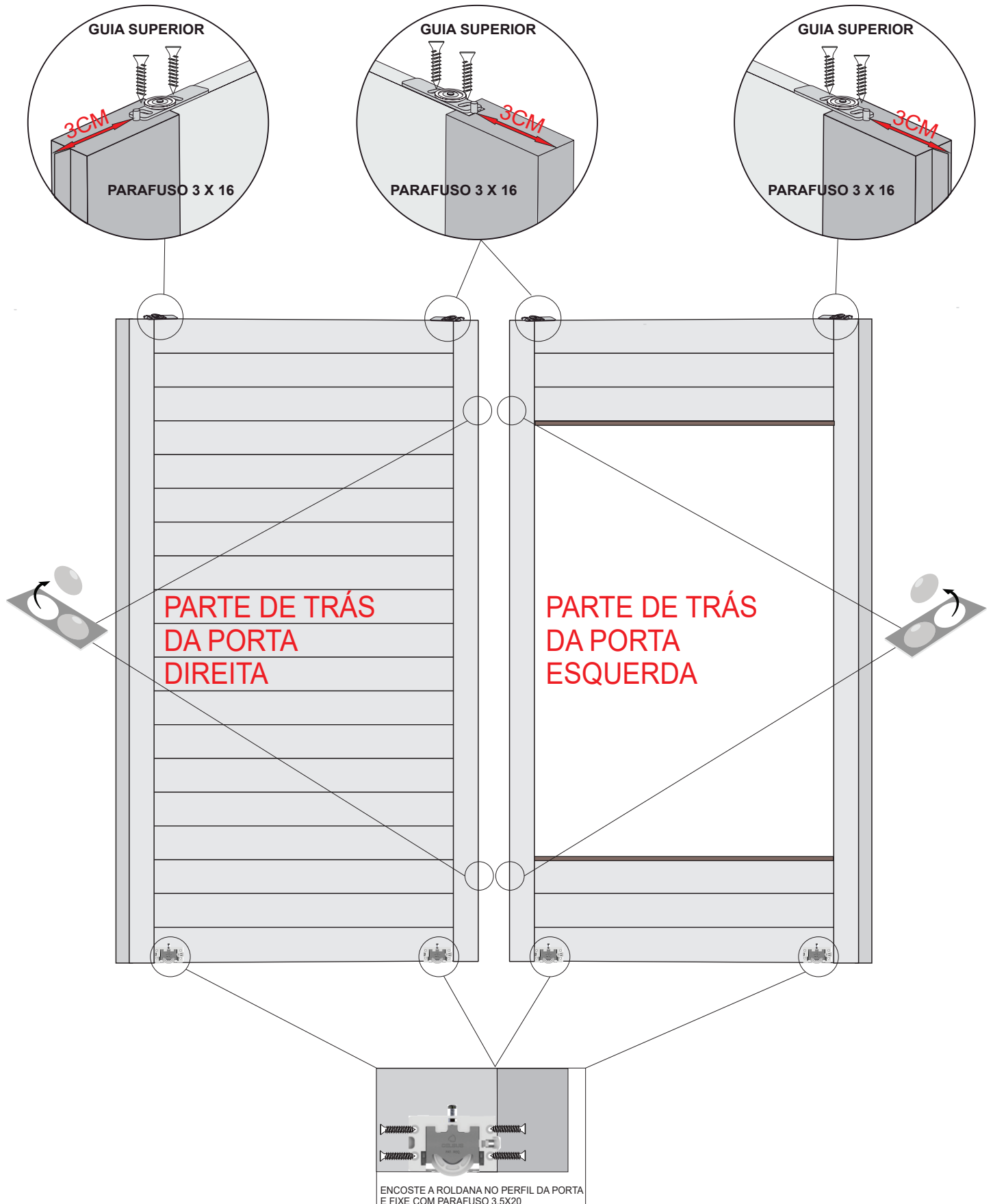
01=NA HORA DE FIXAR AS ROLDANAS FAZER PAR NAS PORTAS
COMO MOSTRA O DESENHO ABAIXO

02=COLE O SILICONE NAS LATERAIS DAS PORTAS



MONTAGEM DAS ROLDANAS 01 PORTA ESPELHADA

01=NA HORA DE FIXAR AS ROLDANAS FAZER PAR NAS PORTAS
COMO MOSTRA O DESENHO ABAIXO
02=COLE O SILICONE NAS LATERAIS DAS PORTAS



TERMO DE GARANTIA

(Leia com atenção para não perder sua Garantia)

O SEU PRODUTO MADEMARCS É GARANTIDO CONTRA EVENTUAIS DEFEITOS DE FABRICAÇÃO, PELO PRAZO DESCRITO ABAIXO, CONTADOS A PARTIR DA EMISSÃO DA NOTA FISCAL DO LOGISTA AO CONSUMIDOR.

- Roupeiros = 6 meses
- Cama = 6 meses
- Painéis para TV = 6 meses
- Criado = 6 meses
- Rack's = 3 meses
- Cabeceiras = 6 meses

O PRODUTO TERÁ GARANTIA TÉCNICA DOS LOJISTAS CREDENCIADOS PELA MADEMARCS MÓVEIS LTDA.:

A garantia compreende a substituição de peças para a reparação de defeito de fabricação devidamente constatado por técnico indicado pela loja, anotados durante o período de vigência da garantia. Portanto, ao constatar um eventual problema em seu produto, entre imediatamente em contato com a loja **QUE LHE VENDEU.**

Se constatado um eventual defeito de fabricação, será feita a assistência num prazo previamente acordado entre o **consumidor e o lojista**, com anuência expressa da fábrica.

Eventuais assistências técnicas, de problemas não cobertos pela garantia poderão ser exercidas mediante orçamento previamente discutido e acordado com a loja que lhe vendeu o produto e a fábrica, e neste caso, terá seu custo arcado pelo consumidor.

A GARANTIA LEGAL FICA AUTOMATICAMENTE INVÁLIDA SE:

O uso não for exclusivamente doméstico e para o fim que foi projetado; salvo os projetados e fabricados para outros fins.

Na montagem e instalação, não forem obedecidas as especificações e recomendações do Manual de Instrução de montagem e instalação do produto, tais como: nivelamento do produto, adequação do local para instalação, uso correto dos parafusos e demais componentes de montagem, etc.

O produto tiver recebido maus tratos, descuido ou ainda, sofrido reparos, alterações ou modificações estéticas e/ou funcionais.

Houver sinais de violação da embalagem do produto.

A GARANTIA LEGAL NÃO COBRE:

Danos e/ou defeitos causados em qualquer componente do produto, pelo uso inadequado do mesmo ou por acidentes e ações naturais, ou ainda, provenientes de danos causados por impactos, quedas, etc.

Manchas na pintura causadas por agentes químicos ou abrasivos e/ou produtos de limpeza inadequados.

Danos causados por chuvas, inundações, infiltrações de umidade, exposição inadequada do produto, etc.

Consertos que não sejam realizados pelos técnicos autorizados pela loja.

Danos e/ou defeitos decorrentes da ação de montador ou do consumidor na montagem, desmontagem e remontagem do produto, sem acompanhamento do técnico autorizado pela loja.

Danos e/ou defeitos decorrentes de negligência na montagem do produto em relação ao inserido no Manual de Instruções de montagem.

Danos decorrentes de transporte inadequado, desgaste natural, bem como *excesso de peso sobre o móvel.*

Danos decorrentes do descumprimento das instruções de conservação e limpeza, inseridas abaixo.

Danos causados pela transferência ou venda do produto para terceiros.

Danos causados por insetos, principalmente do tipo cupim. Peso excessivo, nas gavetas

- **O PAR CORREDIÇA SLIM 400/300mm (peso MÁXIMO suportado por gaveta indicado no guia).**

- **O PAR CORREDIÇAS TELESCÓPICA (peso MÁXIMO suportado por gaveta indicado no guia).**

SOBRE A MONTAGEM

A montagem do móvel Mademarcs é de responsabilidade da loja vendedora, a qual deve seguir os Manuais de Instruções fornecidos pela fábrica. A Mademarcs não se responsabiliza pelas instalações elétricas, hidráulicas ou outros materiais que venham a ser agregados ao móvel durante ou após a sua instalação.

INSTALAÇÃO, CONSERVAÇÃO E LIMPEZA.

Todo móvel exposto com frequência a agentes naturais tais como sol, maresia, chuva ou umidade, sofre alterações; portanto, escolha com cuidado a localização destinada à instalação do mesmo, evitando a incidência destes agentes naturais sobre o produto.

Este produto deve ser instalado por técnicos capacitados e autorizados pela loja onde foi adquirido, em local apropriado e sobre uma superfície plana (nivelada).

Esse produto deve ser manuseado com cuidado, **não podendo ser arrastado** e evitando esforços excessivos que venham a comprometer as partes destinadas à fixação dos componentes.

Nunca utilize álcool ou materiais abrasivos para limpeza e que possam comprometer a camada de verniz.

Nunca apoiar cigarros acesos sobre o produto.

Não colocar diretamente sobre o móvel, sem um isolante adequado, qualquer recipiente ou objeto com temperatura acima de 40° C.

Utilize para limpeza uma flanela levemente umedecida com água, com exceção dos componentes metálicos e cromados que deverão ser limpos periodicamente com uma flanela levemente umedecida com vaselina pura.

DISPOSIÇÕES GERAIS

A Mademarcs, na busca constante da melhoria contínua, reserva-se ao direito de alterar as características gerais, técnicas e estéticas de produtos por ela produzidos e comercializados sem prévio aviso.

Este Termo de Garantia é válido apenas para produtos vendidos e utilizados no território brasileiro.

Consulte a loja onde o seu produto foi adquirido, tendo sempre em mãos o número do lote do produto, **com os respectivos códigos das peças.**

ATENDIMENTO AO CONSUMIDOR:

Tel: 32 3539-2300 - **Home:** www.mademarcs.com.br

End: Rodovia Ubá-Guidoal, km 5,5 Mgt 120 - Zona Rural - Ubá/MG