

# ESQUEMA DE MONTAGEM

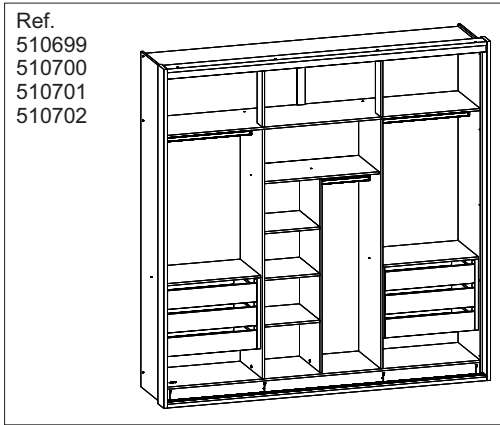
ASSEMBLY INSTRUCTIONS  
INSTRUCCIONES DE MONTAJE

NECESSÁRIO / NECESSARY / NECESIDAD



FERRAMENTAS NÃO INCLUIDAS  
NO TOOLS INCLUDED  
HERRAMIENTAS NO INCLUIDAS

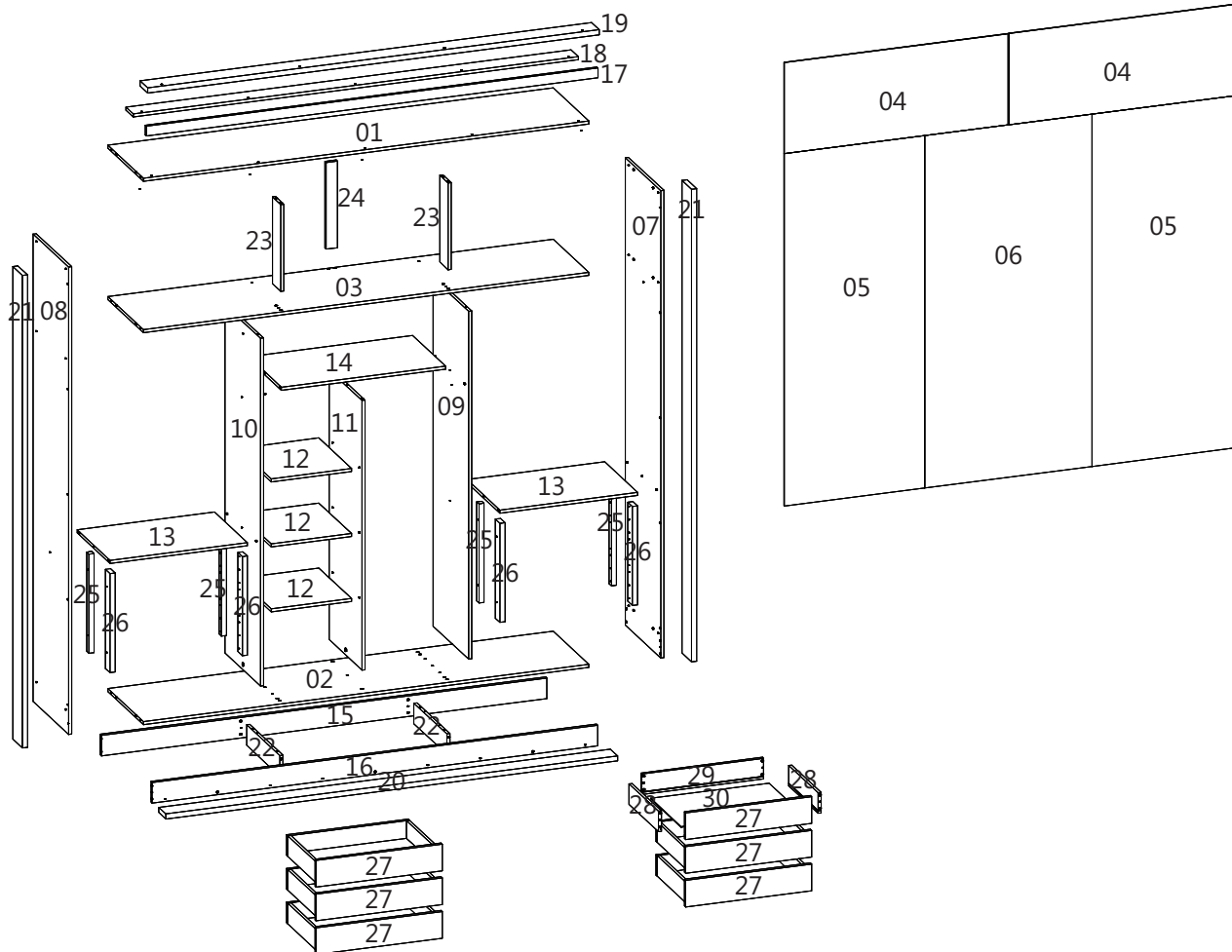
## ROUPEIRO QUALITÁ 2250 PRINT



Ref.  
510699  
510700  
510701  
510702

CÓD.	Nº	PEÇA	QUAN.	CÓD.	Nº	PEÇA	QUAN.
225670	01	Teto 2170x465x15	01	225681	18	Guia Superior 2169x95x15	01
225669	02	Base 2170x465x15	01	225678	19	Rodaforo Frontal 2200x94x25	01
225671	03	Maleiro 2170x465x15	01	225679	20	Guia Inferior 2200x94x25	01
225683	04	Costa 444x1090x03	02	225675	21	Moldura 2300x125x25	02
225684	05	Costa 1715x685x03	02	225674	22	Travessa Rodapé 433x100x15	02
225873	06	Costa 1715x817x03	01	225667	23	Pilastra 422x110x15	02
225664	07	Lateral Dir. 2275x465x15	01	225668	24	Pilastra 422x55x15	01
225663	08	Lateral Esq. 2275x465x15	01	225682	25	Montante Traz. 482x30x25	04
225665	09	Divisória Dir. 1693x465x15	01	225694	26	Montante Dian. 482x60x25	04
225666	10	Divisória Esq. 1693x465x15	01	225695	27	Frente Gav. 614x127x15	06
225672	11	Divisória Cen. 1313x430x15	01	225157	28	Lat. Gaveta 385x100x15	12
225859	12	Prat. Móvel 392x430x15	03	225270	29	Costa Gaveta 596x100x15	06
225262	13	Prat. Gav 670x430x15	02	225271	30	Fundo Gav. 579x398x03	06
225673	14	Pratateira T 800x430x15	01				
225676	15	Rodapé Traseiro 2170x100x15	01				
225677	16	Rodapé Dianteiro 2170x100x15	01				
225680	17	Rodaforo 2200x48x15	01				

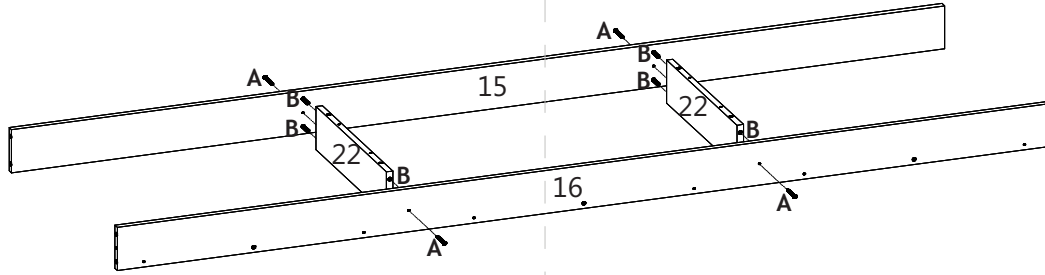
<b>A</b> 115 8.0 x 30	<b>B</b> 37 4,5 x 50	<b>C</b> 16 3,5 x 40	<b>D</b> 36 4,0 x 35	<b>E</b> 120 3,5 x 14
<b>F</b> 06	<b>G</b> 12	<b>H</b> 12	<b>I</b> 12	<b>J</b> 06
<b>K</b> 03	<b>L</b> 03	<b>M</b> 100 10 x 10	<b>N</b> 33	<b>Q</b> 02 662X16
<b>R</b> 01 384X16	<b>S</b> 02 COLA	<b>T</b> 01 Perfil inf.	<b>U</b> 01 Perfil Sup.	<b>Z</b> 50 Tapa-furo 13mm



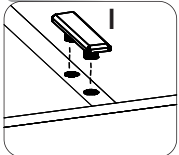


FERRAMENTAS NÃO INCLIDAS  
NO TOOLS INCLUDED  
HERRAMIENTAS NO INCLUIDAS

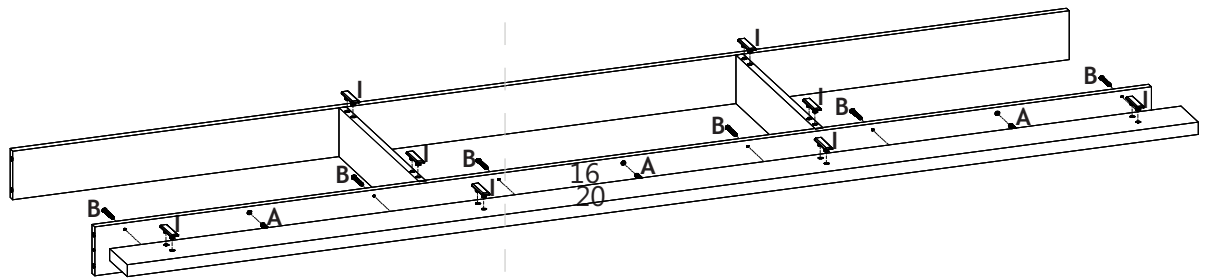
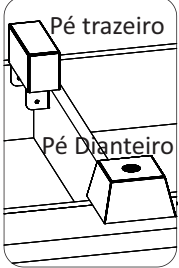
**01** Montar rodapé do roupeiro.



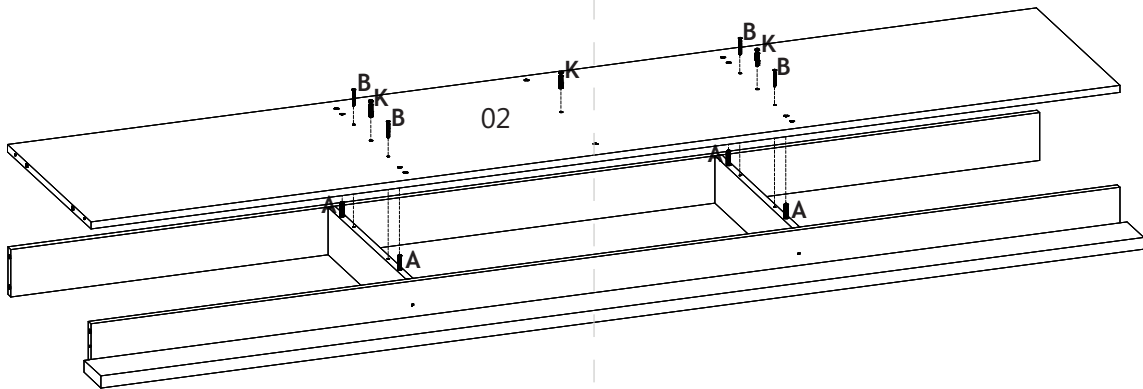
**02** Unir guia frontal (20) no requadro da base.



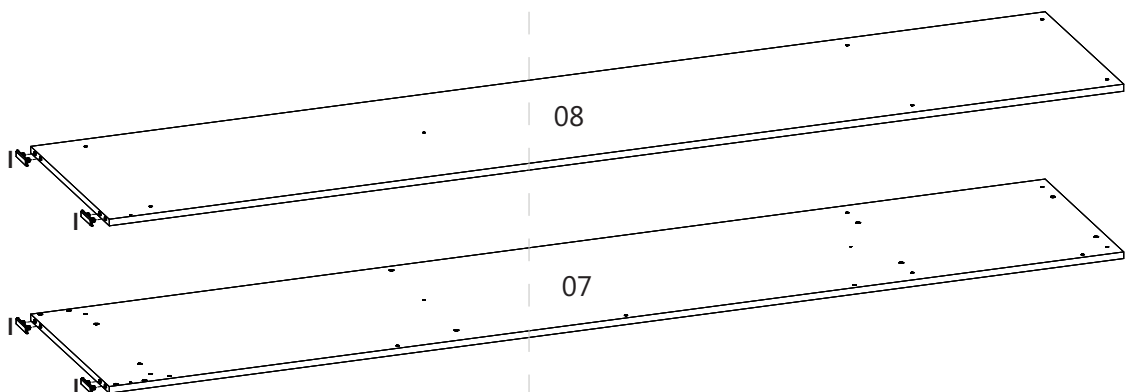
ou pé opcional



**03** Fixar base (02) no requadro.



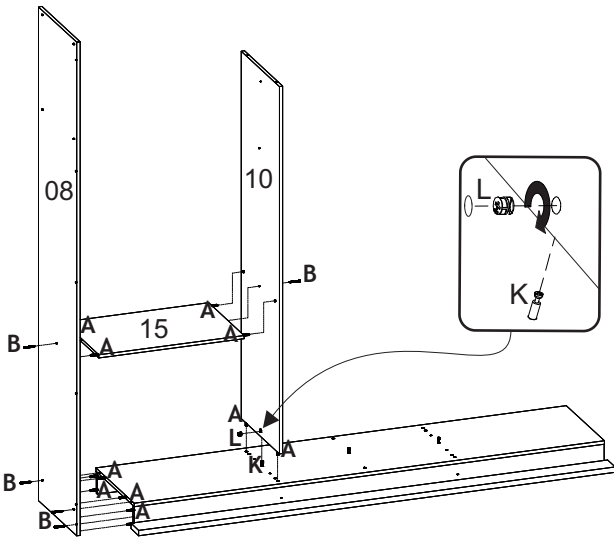
**04** Encaixar sapatas (I) nas laterais ou pé opcional.



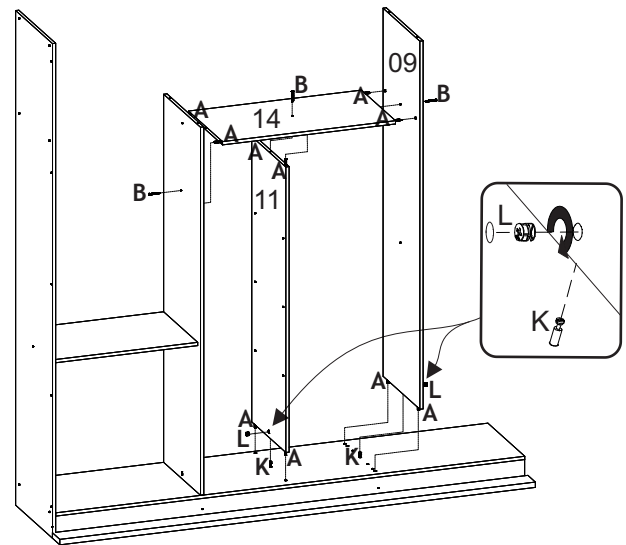


FERRAMENTAS NÃO INCLUIDAS  
NO TOOLS INCLUDED  
HERRAMIENTAS NO INCLUIDAS

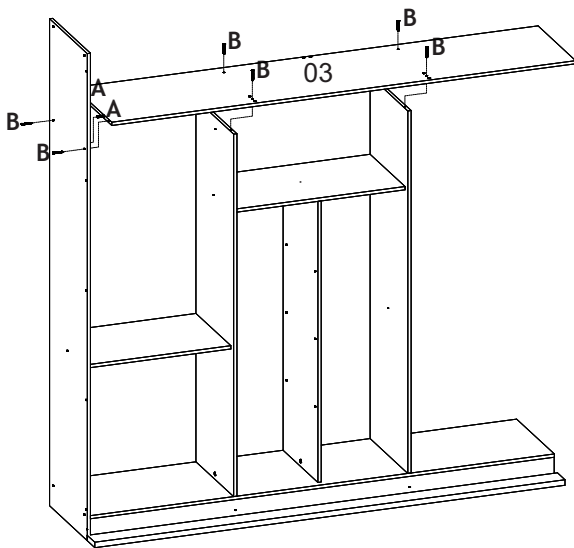
**05** Fixar a lateral (08) e divisória (10) na base e prateleira (15) entre ambas.



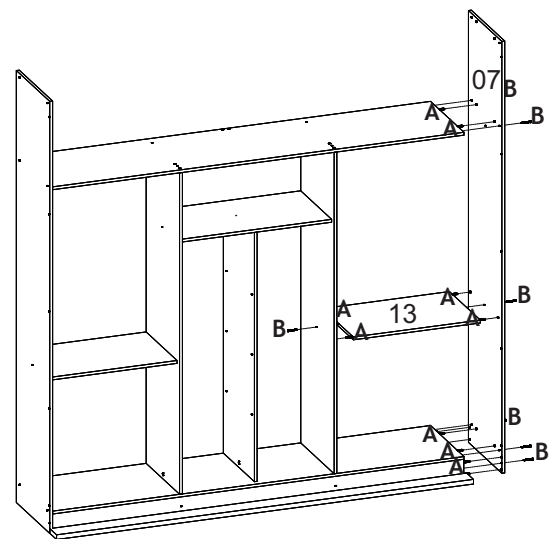
**06** Fixar divisórias (11, 09) na base e encaixar a prateleira (14).



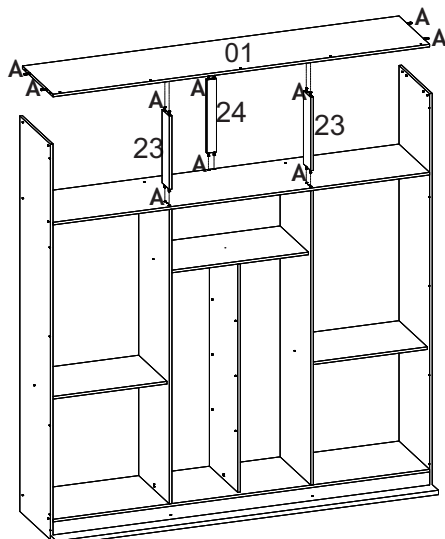
**07** Fixar maleiro (03) nas divisórias e lateral esquerda.



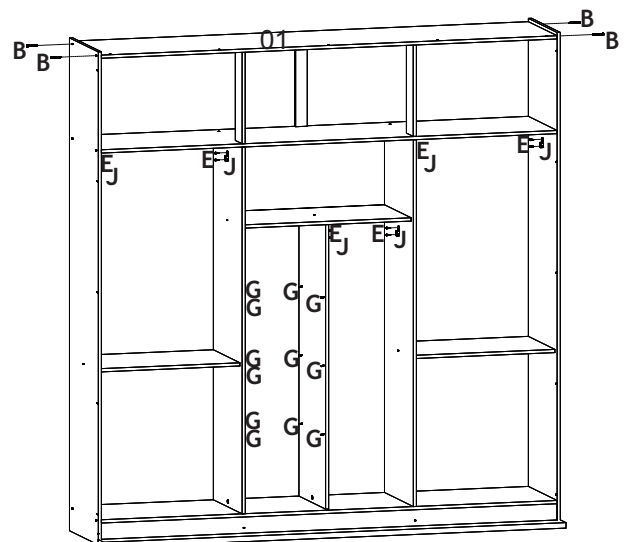
**08** Fixar a lateral (07) na base e maleiro, prateleira (13) entre a divisória e a lateral.



**09** Encaixar as pilastras (23 e 24) no maleiro e encaixar teto (01).



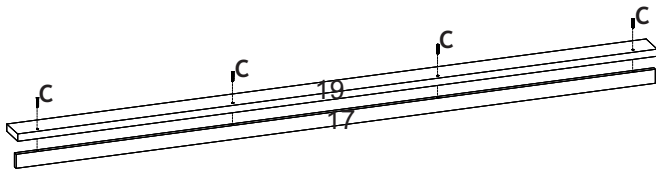
**10** Fixar teto (01) e acessórios internos.



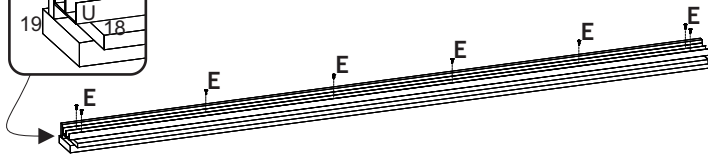
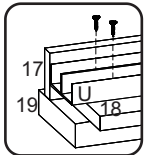


FERRAMENTAS NÃO INCLUIDAS  
NO TOOLS INCLUDED  
HERRAMIENTAS NO INCLUIDAS

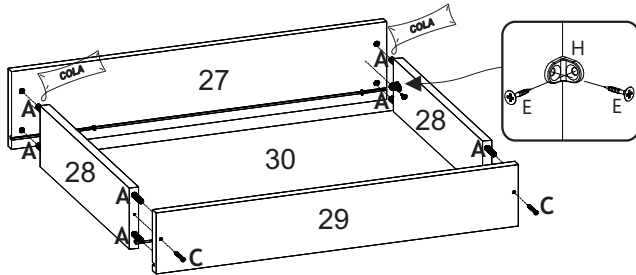
- 11** Unir Rodaforo Frontal (19) com vista frontal (17).



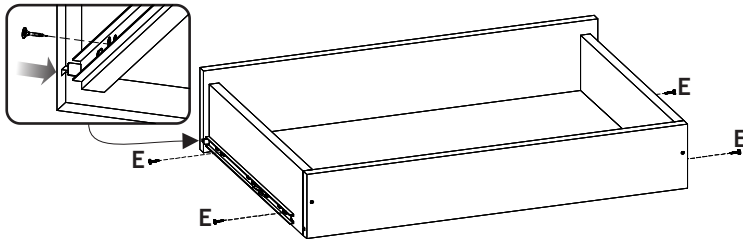
- 13** Fixar o perfil superior (U) centralizado com a vista frontal (17).



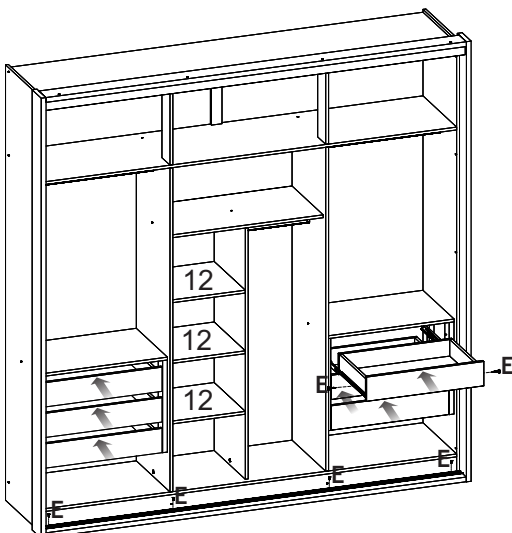
- 15** Fixar a frente de gaveta (27) nas laterais, encaixar o fundo (30) e prender a costa (29).



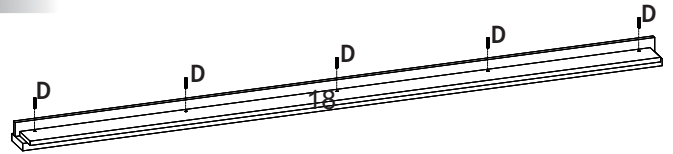
- 16** Prender as corredeiras (M) nas laterais de gaveta (28) centralizada com a ranhura do fundo.



- 18** Encaixar as gavetas nas corredeiras, regulá-las e travá-las (E). Fixar trilho inferior (T) a 6mm da base. Encaixar prateleiras (12).

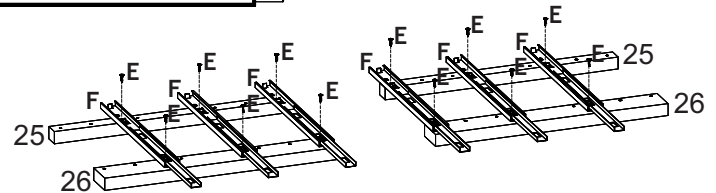


- 12** Fixar guia superior (18) centralizado no rodaforo.

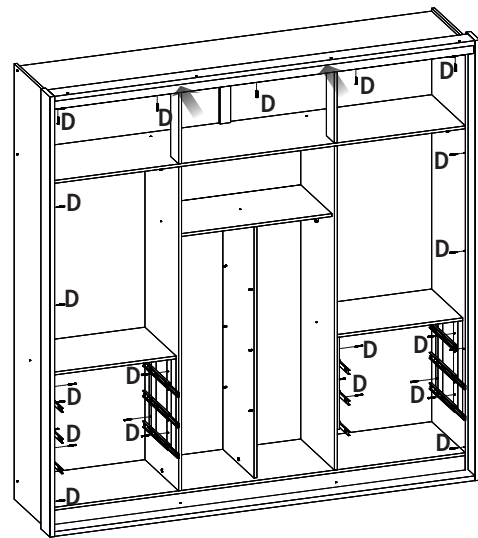


- 14** Desmontar as corredeiras e prender nos montantes, de forma que se tenha torre direita e esquerda.

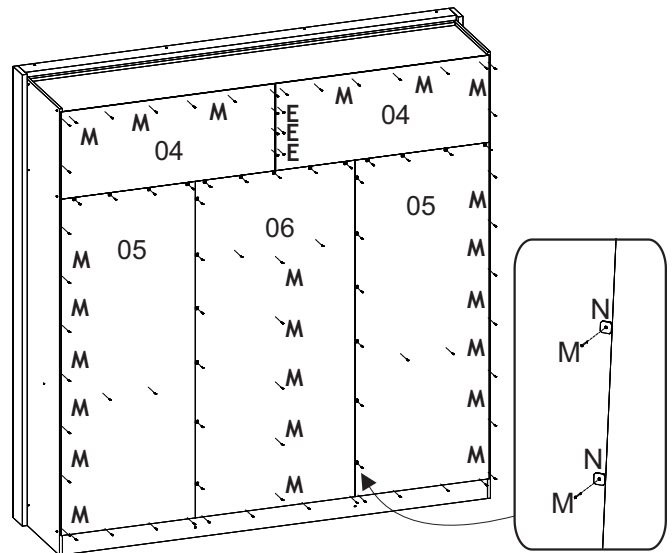
Para desmontar destrave e puxe o trilho para fora.



- 17** Fixar as molduras (21) nas laterais alinhado com o guia inferior (20), fixar o conjunto de guia superior alinhando rodaforo (19) com as molduras (21) e fixar os montantes com as corredeiras alinhadas com a prateleira (13).



- 19** Fixar costas do do roupeiro. Usar fixador de costas (N) entre duas costas.

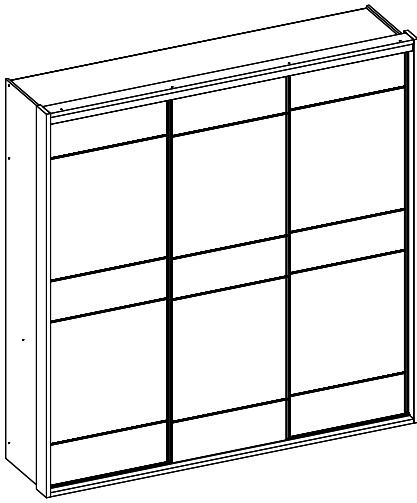




FERRAMENTAS NÃO INCLIDAS  
NO TOOLS INCLUDED  
HERRAMIENTAS NO INCLIDAS

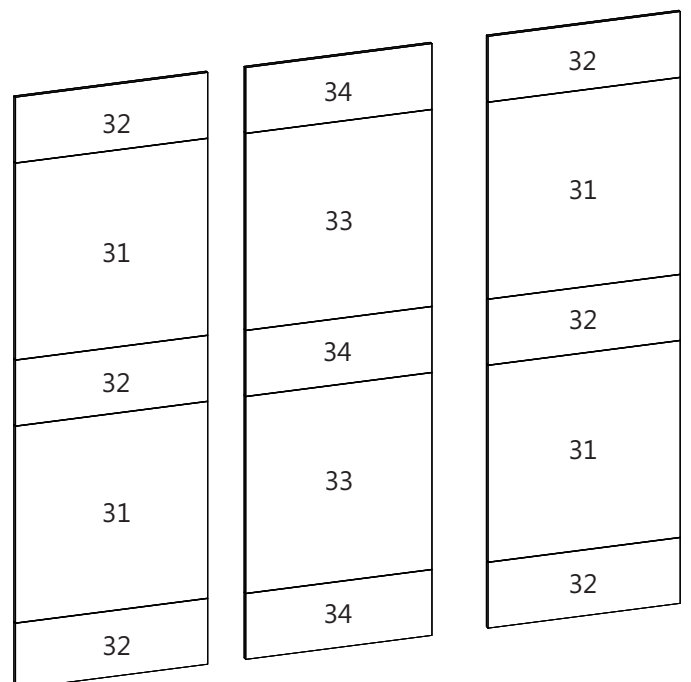
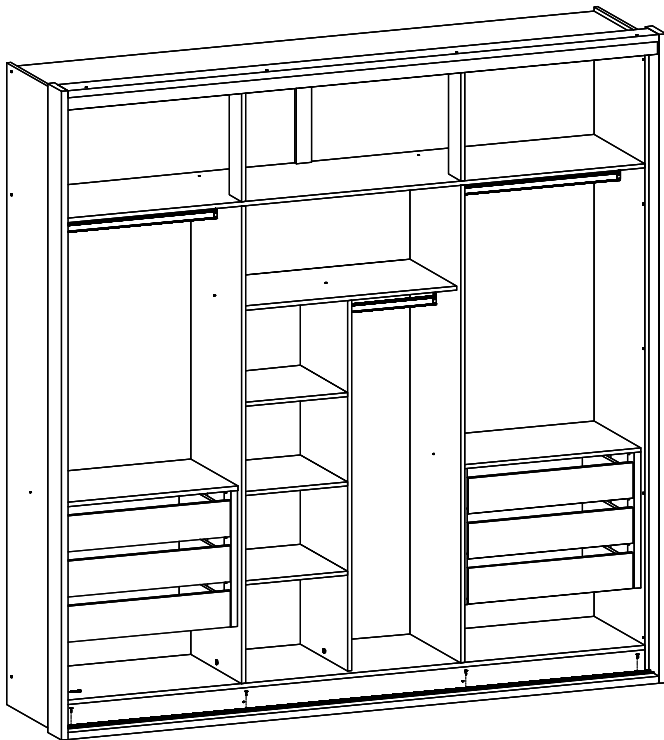
ROUPEIRO QUALITÁ

Ref.  
510699  
510700



CÓD.	Nº	PEÇA	QUAN.
225686	31	Painel Porta Lat. 732x717x15	04
225687	32	Painel Porta Lat. 244x717x15	06
225688	33	Painel Porta Cent. 732x694x15	02
225689	34	Painel Porta Cent. 244x694x15	03

3,5 x 14	54	Rodizio Sup.	06	Rodizio inf.	06	Puxador 2205x23	04
Testeira 2205	02	Acabamento Porta 711mm	08	Acabamento Porta 691mm	04		

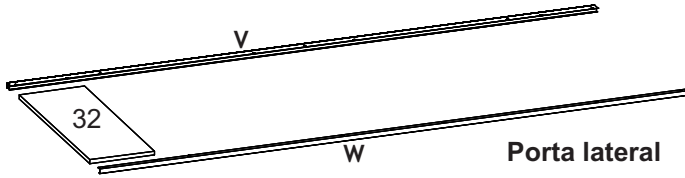




FERRAMENTAS NÃO INCLIDAS  
NO TOOLS INCLUDED  
HERRAMIENTAS NO INCLUIDAS

- 01** Fixar o perfil puxador (V) e testeira (W) alinhado com a base do painél (32)

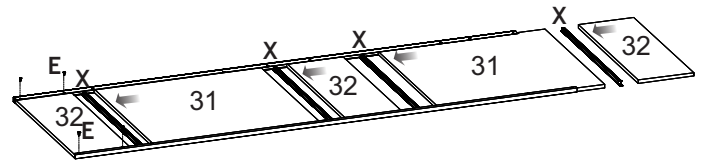
2x



Porta lateral

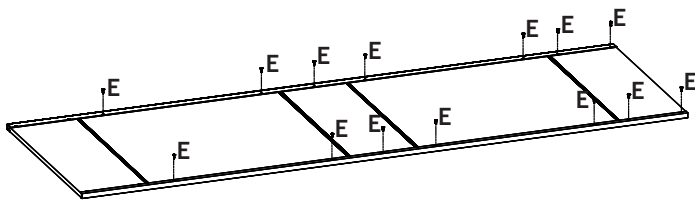
- 02** Encaixar os painéis (31 e 32) encaixando o perfil de acabamento (X) entre os painéis.

2x



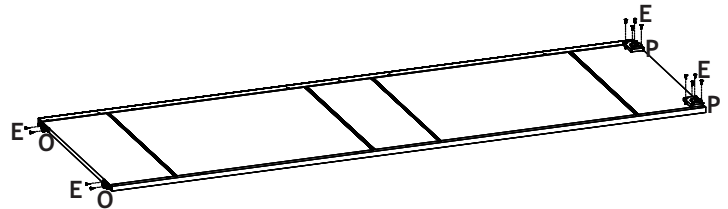
- 03** Fixar todos painéis.

2x

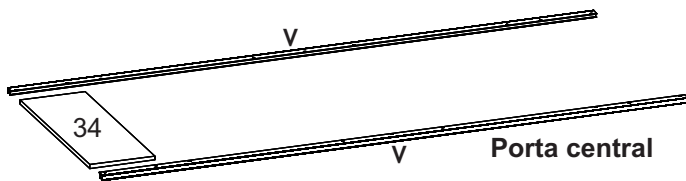


- 04** Fixar o rodízio inferior (P) rente aos perfis e rondanas (O) na parte superior da porta obtendo porta direita e esquerda.

2x

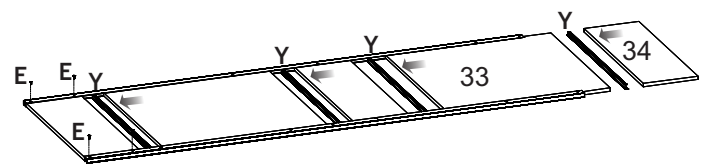


- 05** Fixar o perfil puxador (V) alinhado com a base do painél (34)

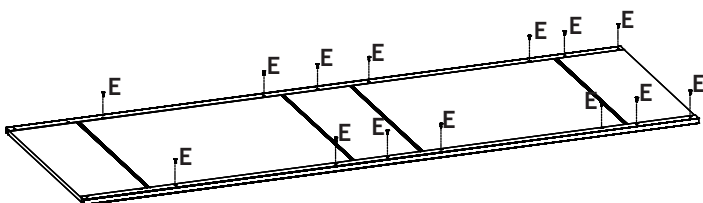


Porta central

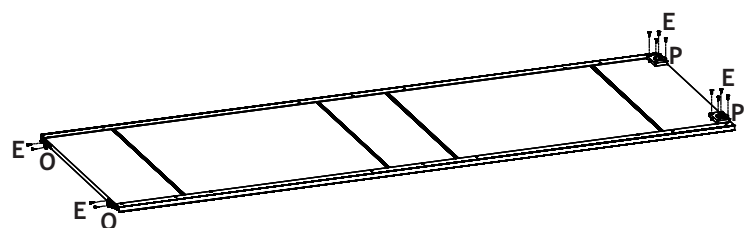
- 06** Encaixar os painéis (33 e 34) encaixando o perfil de acabamento (Y) entre os painéis.



- 07** Fixar todos painéis.



- 08** Fixar o rodízio inferior (P) rente aos perfis e rondanas (O) na parte superior da porta.

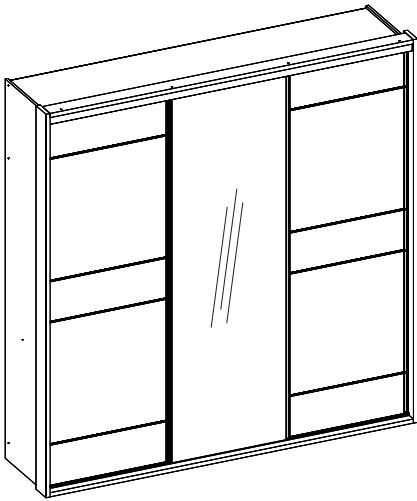




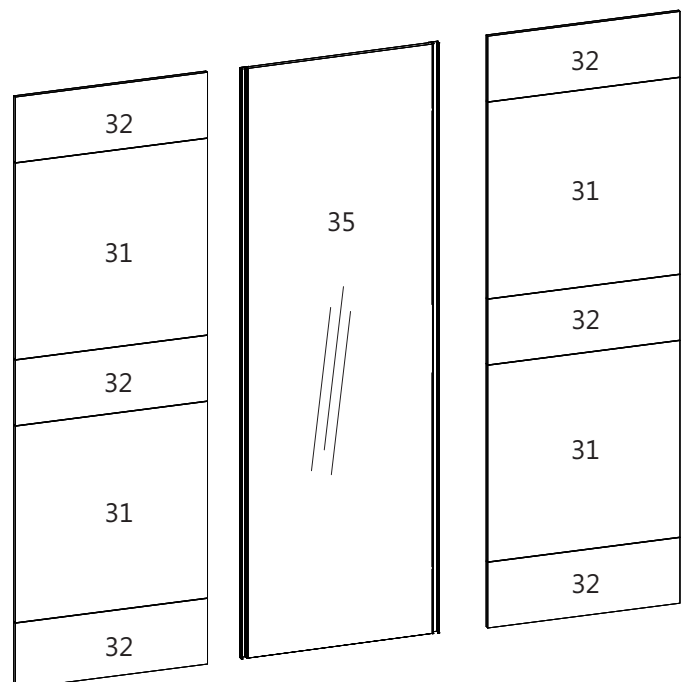
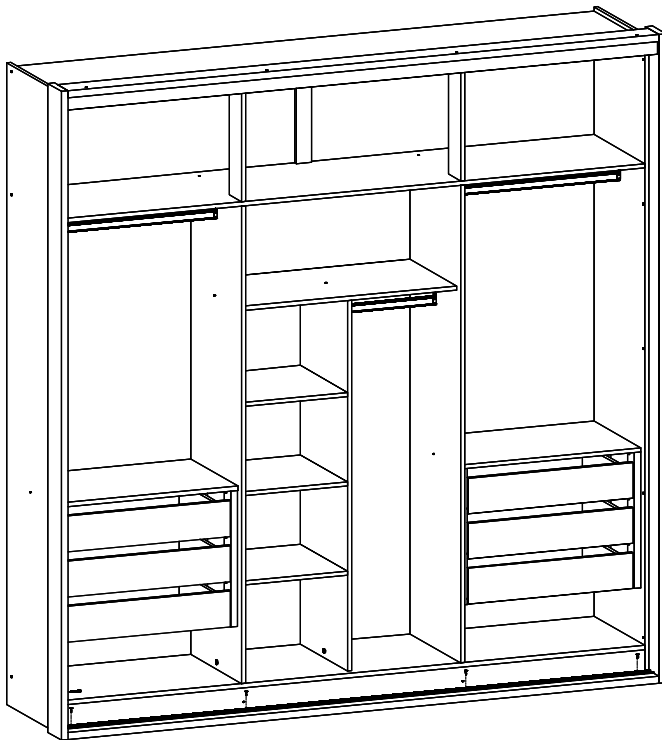
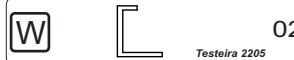
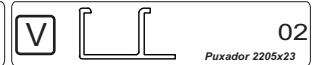
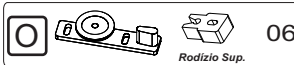
FERRAMENTAS NÃO INCLIDAS  
NO TOOLS INCLUDED  
HERRAMIENTAS NO INCLUIDAS

## ROUPEIRO QUALITÁ COM ESPELHO

Ref.  
510701  
510702



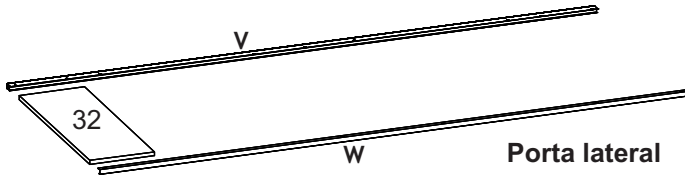
CÓD.	Nº	PEÇA	QUAN.
225686	31	Painel Porta Lat. 732x717x15	04
225687	32	Painel Porta Lat. 244x717x15	06
225692	35	Porta Espelho 2205x742x15	01



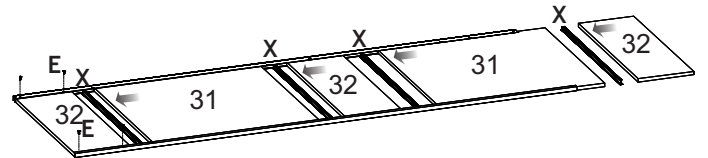


FERRAMENTAS NÃO INCLuíSAS  
NO TOOLS INCLUDED  
HERRAMIENTAS NO INCLuíSAS

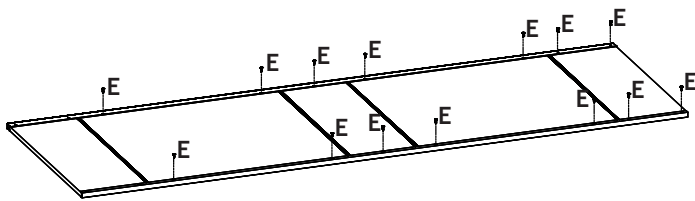
- 01** Fixar o perfil puxador (V) e testeira (W) alinhado com a base do painel (32)



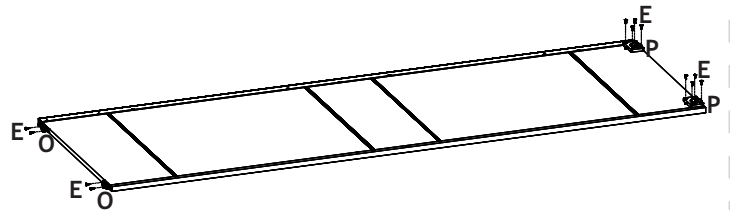
- 02** Encaixar os painéis (31 e 32) encaixando o perfil de acabamento (X) entre os painéis.



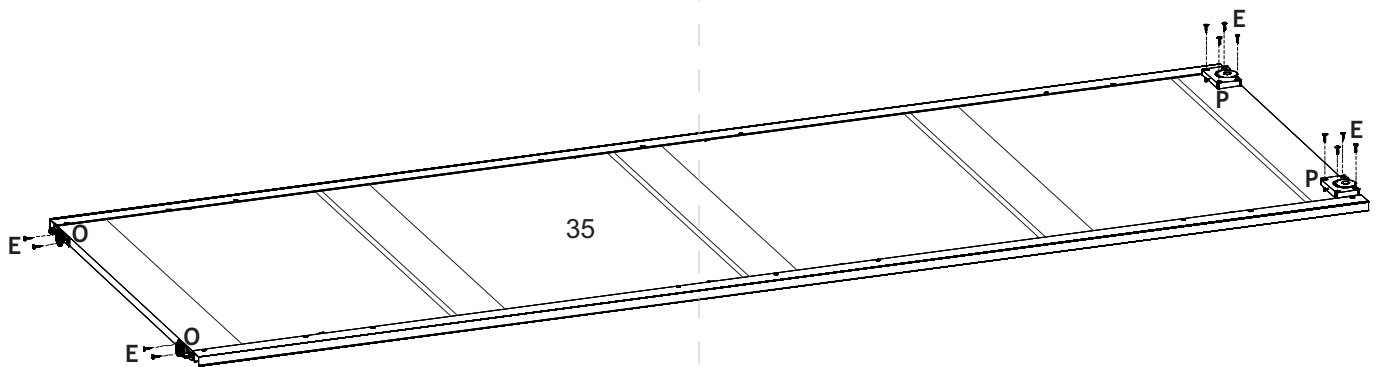
- 03** Fixar todos painéis.



- 04** Fixar o rodízio inferior (P) rente os perfis e rondanas (O) na parte superior da porta.



- 05** Fixar o rodízio inferior (P) rente os perfis e rondanas (O) na parte superior da porta.





FERRAMENTAS NÃO INCLUIDAS  
NO TOOLS INCLUDED  
HERRAMIENTAS NO INCLUIDAS

30

Colocar as portas laterais no lado de dentro do trilho e a porta central no trilho do lado de fora, encaixar as portas a partir da parte superior alinhando com a parte inferior. Regular o rodízio inferior (P) alinhando as portas com a lateral.

