

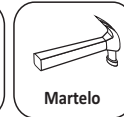
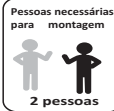
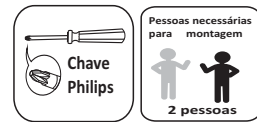
EUROPA GR MERIDA 2PTS CORRER COM 1 ESPELHO

ATENÇÃO

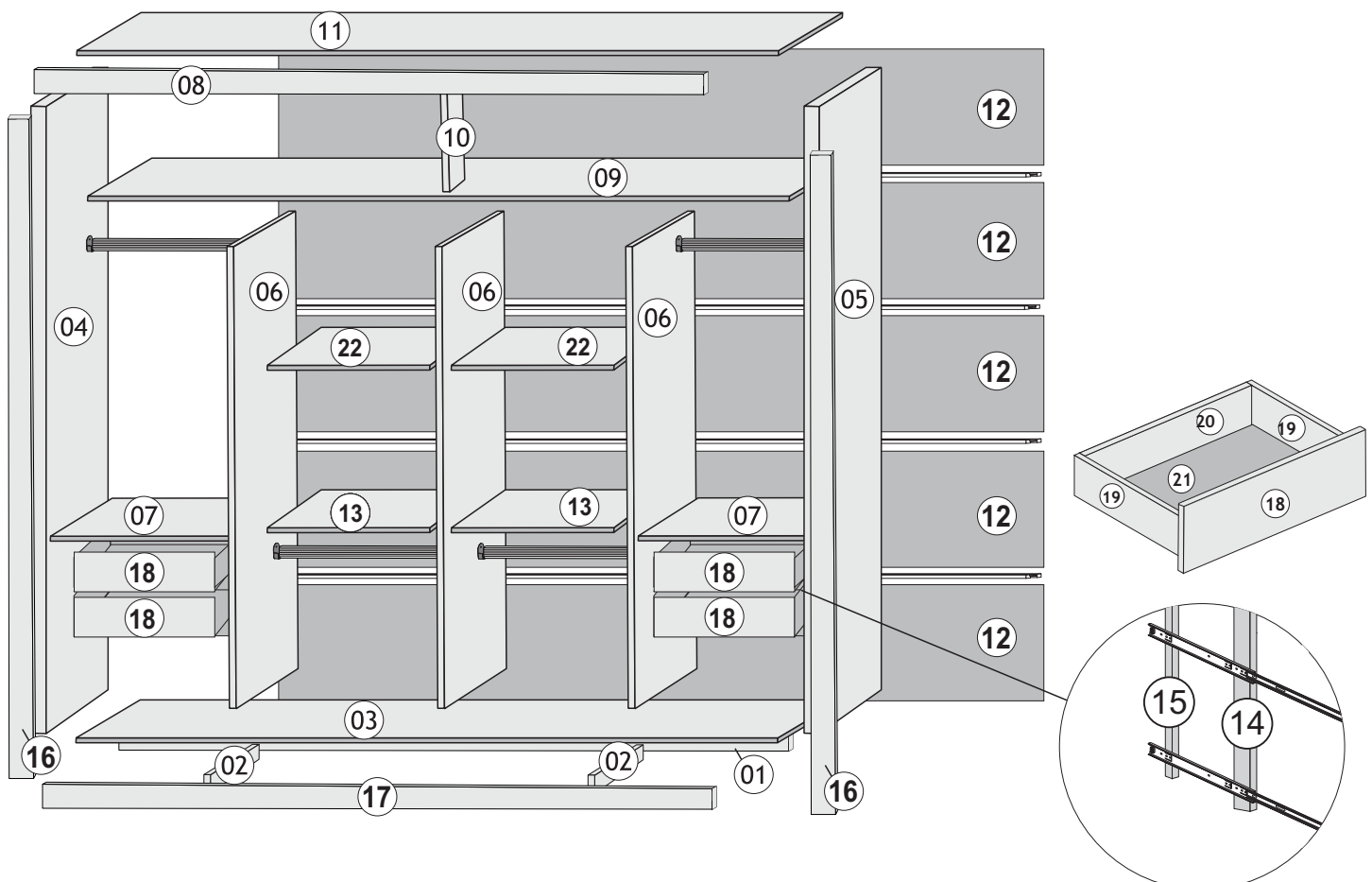
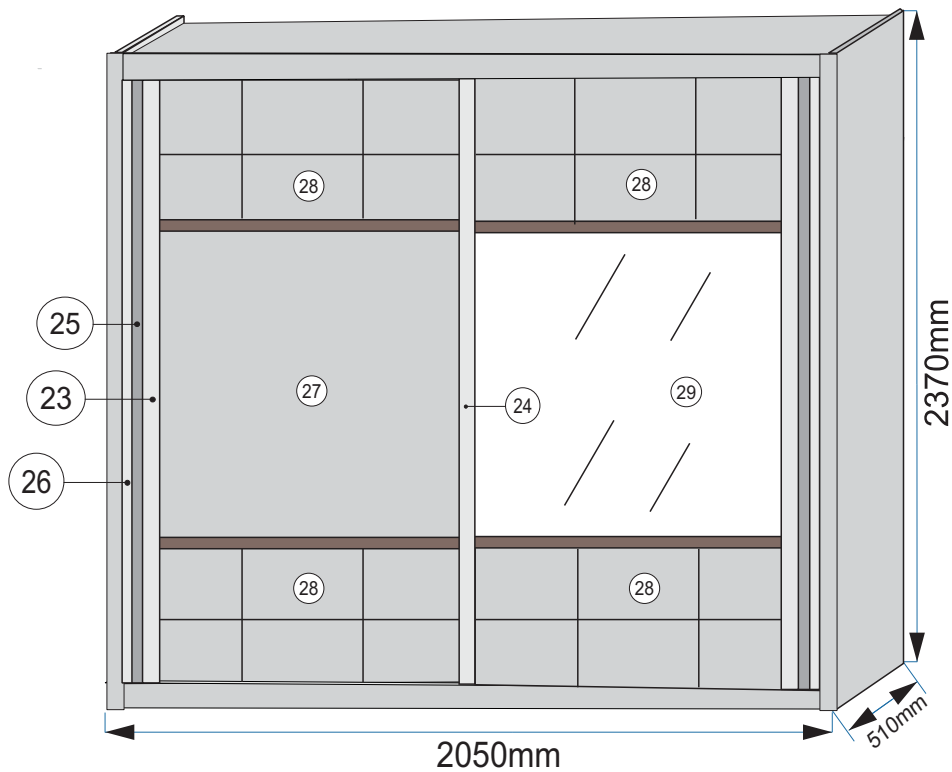
- 1 - Ler e observar atentamente toda a instrução antes de iniciar a montagem.
- 2 - A montagem do produto deverá ser feita em uma superfície limpa e plana. Aconselhamos a utilizar a embalagem para forrar o chão a fim de não danificar as peças.
- 3 - Os parafusos devem ser apertados periodicamente.
- 4 - Evitar o uso de objetos cortantes.

LIMPEZA

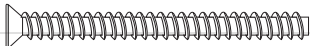





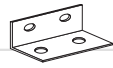










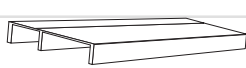
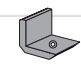


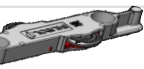
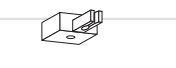



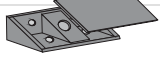


- 1 - Pano levemente umedecido com água, seguido de pano seco.
- 2 - Não utilizar produtos químicos ou abrasivos.



*Ferramentas não fornecidas



GR MERIDA 2PTS CORRER COM 1 ESPELHO

COD	LETRA	DESENHO	QUANT	DESCRIÇÃO	COMP	LARG	ESP	MATERIAL
10777	A		43	PARAFUSO PHILIPS 5 X 40	40	5	5	AÇO
3813	B		18	PARAFUSO PHILIPS 3,5 X 35 CHATA	35	3,5	3,5	AÇO
10778	C		180	PARAFUSO PHILIPS 3,5 X 14 FLANGEADO	14	3,5	3,5	AÇO
11790	C2		14	PARAFUSO PHILIPS 3,5 X 10 FLANGEADO	10	3,5	3,5	AÇO
10733	D		133	PARAFUSO PHILIPS 3,5 X 14 CHATA	14	3,5	3,5	AÇO
11219	E		14	PARAFUSO PHILIPS 3 X 20 CHATA	20	3	3	AÇO
10781	F		8	CANTONEIRA 4 FUROS	45	18	18	METAL
601	G		8	SUPORTE DE CABIDE	45	20	20	PLÁSTICO
13658	H		4	PERFIL H COSTA	1975	16	6	PLÁSTICO
10680	I		2	CHAPA RETA METAL C 2 FUROS	50	13	1	METAL
10780	J		1	SACHE DE COLA DE 10G	20	10	5	COLA
10866	L		8	BATENTE DE SILICONE	12	12	2	SILICONE
610	M		24	CAVILHA 6 X 30MM	30	6	6	MADEIRA
10801	N		16	PINO PRATELEIRA CINZA	12	6	8	PLÁSTICO
13656	O		4	CABIDEIRO 469MM	469	30	15	ALUMINIO
16745	Q		4	PERFIL H BRONZE (USADO ENTRE AS PORTAS)	875	15	15	PLÁSTICO
12084	R		1	TRILHO INFERIOR	1945	45	6	ALUMINIO
12085	S		1	TRILHO SUPERIOR	1945	68	22	PLÁSTICO
10702	T		8	SAPATA L CINZA	20	15	7	PLÁSTICO
7504	U		8	CORREDIÇA TELESCÓPICA	350	32	15	AÇO
16417	KR		1	KIT ROLDANA				
11148	A1		4	ROLDANA INFERIOR C MOLAS	80	60	15	PLÁSTICO
13966	A2		4	GUIA SUPERIOR	95	32	12	PLÁSTICO
5866	A3		4	FREIO PARA ROLDANA	30	30	15	PLÁSTICO
1355	A4		12	PARAFUSO 3 X 16 CHATA PHS	16	3	3	AÇO
11219	A5		16	PARAFUSO 3,5 X 12 CHATA PHS	12	3,5	3,5	AÇO
10708	V		20	CONECTOR DE MONTAGEM	42	20	20	PLÁSTICO
216	X		46	TAPA FURO	13	13	2	PAPEL
10785	Z		2	GIZ RETOQUE	15	8	8	CERA

LEGENDA DE CORES		BRANCO ACETINADO	BRAUNA	OFF WHITE	BRANCO	BRAUNA	PEROBA
10708	V	CONECTOR DE MONTAGEM	163	178			204
216	X	TAPA FURO	163	178			204
13658	H	PERFIL H COSTA			196		204
10785	Z	GIZ RETOQUE	163	178	187		204

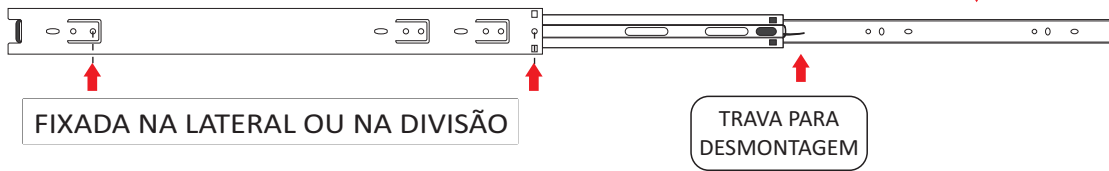
GR MERIDA 2PTS CORRER COM 1 ESPELHO

NUM	COD	Peças	Mat.	Compr	Larg	Esp	qtd	BRANCO ACETINADO	PEROBA / BRANCO ACETINADO	BRAUNA	OFF WHITE /BRAUNA	PEROBA	OFF WHITE /PEROBA
1	13630	RODAPÉ TRASEIRO	MDP	1950	100	15	1						
2	13632	PÉ BASE	MDP	433	100	15	2						
3	13598	PRATELEIRA BASE	MDP	1950	495	15	1	163		178		204	
4	13592	LATERAL ESQUERDA	MDP	2370	495	15	1	163		178		204	
5	13594	LATERAL DIREITA	MDP	2370	495	15	1	163		178		204	
6	13596	DIVISAO MAIOR	MDP	1700	415	15	3	163		178		204	
7	13604	PRATELEIRA GAVETA	MDP	476	415	15	2	163		178		204	
8	13612	MOLDURA CHAPÉU	MDP	1930	100	15	1	163		178		204	
9	13602	PRATELEIRA MALEIRO	MDP	1950	415	15	1	163		178		204	
10	13610	DIVISAO MALEIRO	MDP	485	70	15	1	163		178		204	
11	13600	PRATELEIRA CHAPEU	MDP	1950	495	15	1	163		178		204	
12	13624	COSTAS	HDF	1975	443	3	5	163		178		204	
13	13608	PRATELEIRA CABIDEIRO	MDP	476	295	15	2	163		178		204	
14	13626	SUPORTE GAVETA FRONTAL	MDF	395	25	25	2	163		178		204	
15	13628	SUPORTE GAVETA TRASEIRO	MDF	395	16	25	2						
16	13620	COLUNA LATERAL	MDP	2370	60	15	2	163		178		204	
17	13614	RODAPÉ FRONTAL	MDP	1950	100	15	1	163		178		204	
18	13616	FRENTE GAVETA	MDP	445	178	15	4	163		178		204	
19	12156	LATERAL GAVETA	MDP	383	115	15	8	163		178		204	
20	13618	TRASEIRO GAVETA	MDP	396	90	15	4	163		178		204	
21	13622	FUNDO GAVETA	HDF	410	388	3	4	163		178		204	
22	13606	PRATELEIRA DA COLMEIA	MDP	476	415	15	2	163		178		204	
23	16547	COLUNA DA PORTA 2 RASGOS	MDF	2170	46	25	2	163		178		204	
24	16548	COLUNA DA PORTA	MDF	2170	46	25	2	163		178		204	
25	16593	HDF DA PORTA	MDF	2170	50	3	2	163		178		204	
26	16594	COLUNA DA PORTA 15MM	MDF	2170	35	15	2	163		178		204	
27	16570	PORTA MAIOR	MDP	1085	905	15	1		218		186		219
28	16571	PORTA MENOR	MDP	542	905	15	4		218		186		219
29	16572	PORTA COM ESPELHO	MDF	1085	905	12	1						

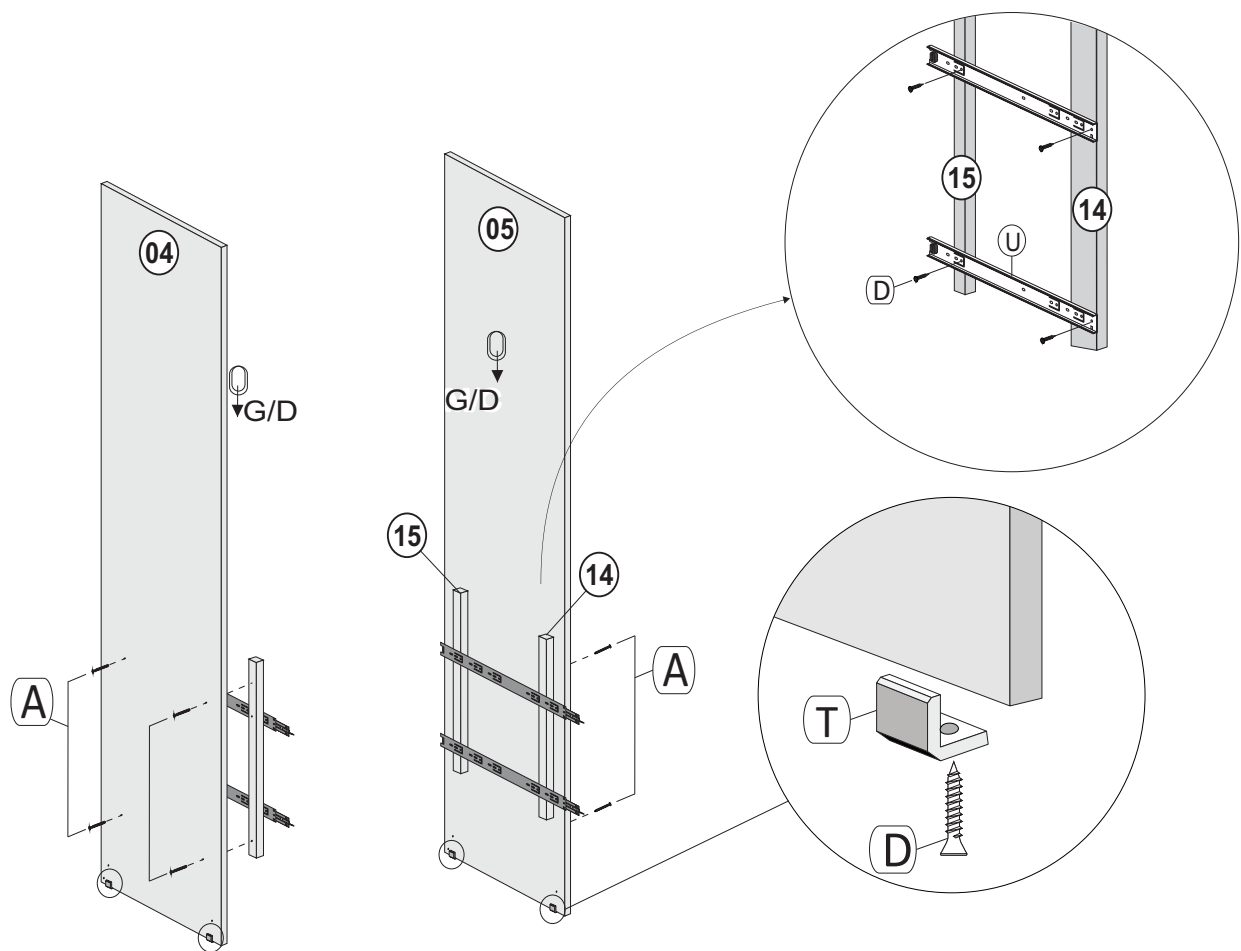
PREPARAÇÃO PARA A MONTAGEM

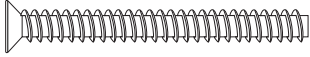
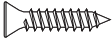
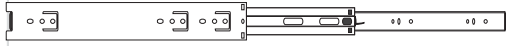
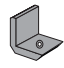

DESTRAVE E DESTAQUE A PARTE QUE SERÁ FIXADA NA GAVETA.

ESTA PARTE
É FIXADA
NA GAVETA



FIXAR O SUPORTE DE GAVETA (14) E (15) NAS LATERAIS (04) E (05) COM PARAFUSO (A)
FIXAR A CORREDIÇA (U) NO SUPORTE (14) E (15) COM PARAFUSO (D)
FIXAR A SAPATA (T) COM PARAFUSO (D)

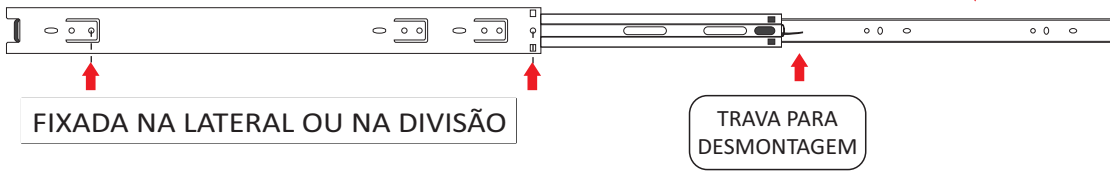


FERRAGEM PARA ESTA ETAPA			QUANT							
10777	A		8	PARAFUSO 5 X 40 ESTRUTURAL CHATA PHS	40	5	5	5	AÇO	
10733	D		16	PARAFUSO 3,5 X 14 CHATA PHS	14	3,5	3,5	3,5	AÇO	
7504	U		4	CORREDIÇA TELESCÓPICA	350	32	15	15	AÇO	
10702	T		4	SAPATA L CINZA	20	15	7	7	PLÁSTICO	
601	G		2	SUPOORTE DE CABIDE	45	20	20	20	PLÁSTICO	

PREPARAÇÃO PARA A MONTAGEM

DESTRAVE E DESTAQUE A PARTE QUE SERÁ FIXADA NA GAVETA.

ESTA PARTE
É FIXADA
NA GAVETA

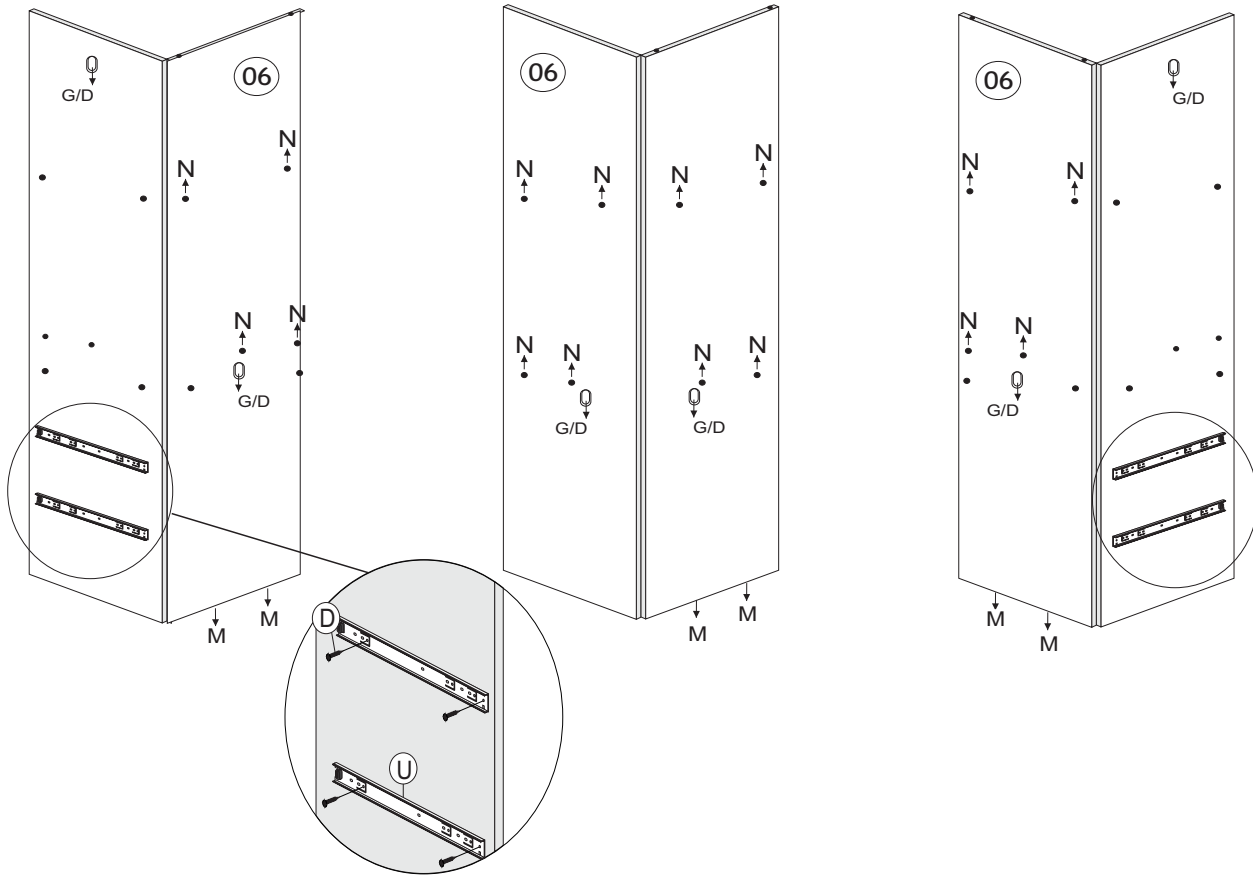


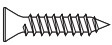
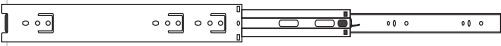

FIXAR AS CORREDIÇAS E ACESSÓRIOS COMO MOSTRA O DESENHO ABAIXO.

MONTAGEM DIVISÃO
ESQUERDA

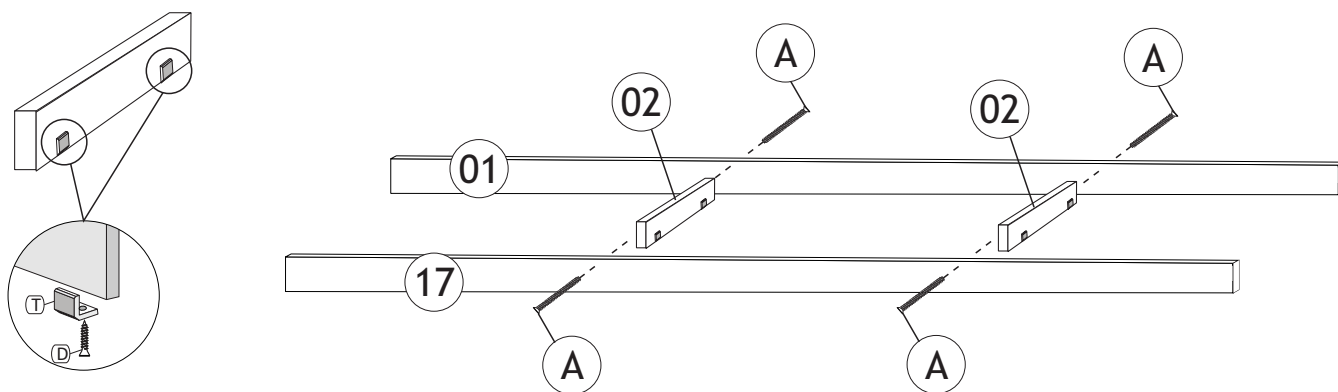
MONTAGEM DIVISÃO
CENTRAL

MONTAGEM DIVISÃO
DIREITA



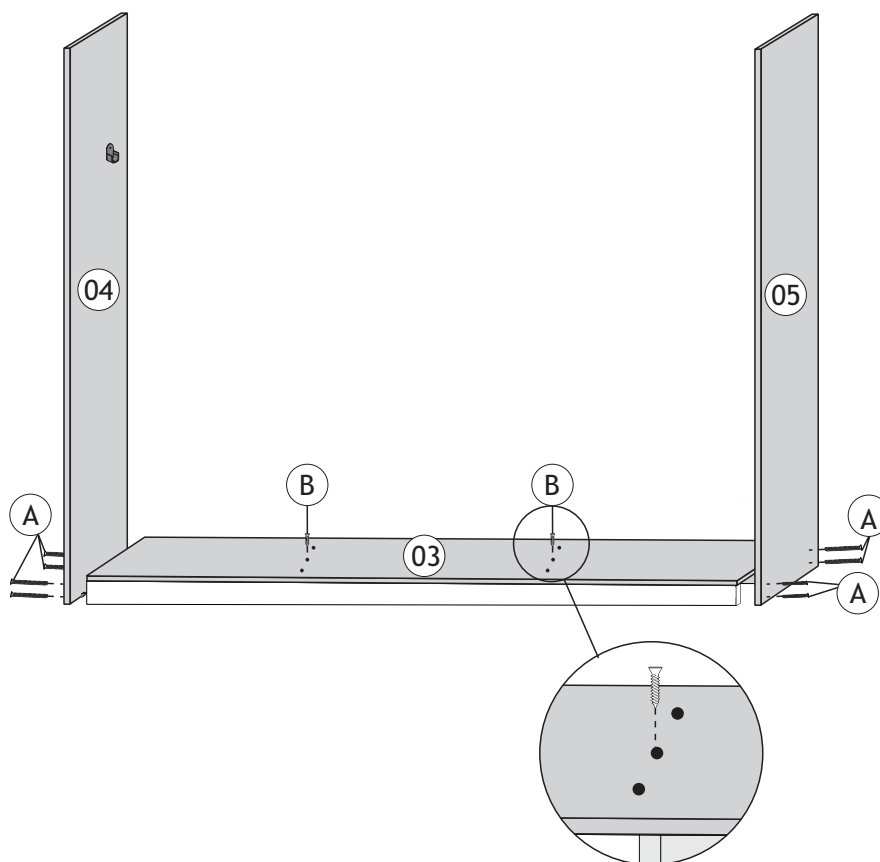
FERRAGEM PARA ESTA ETAPA			QUANT							
10733	D		20	PARAFUSO PHILIPS 3,5 X 14 CHATA	14	3,5	3,5	AÇO		
7504	U		4	CORREDIÇA TELESCÓPICA	350	32	15	AÇO		
601	G		6	SUPORE DE CABIDE	45	20	20	PLÁSTICO		
610	M		6	CAVILHA 6 X 30MM	30	6	6	MADEIRA		
10801	N		16	PINO PRATELEIRA CINZA	12	6	8	PLÁSTICO		

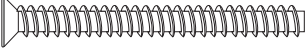

01=FIXE A SAPATA (T) NO PÉ BASE N°02 COM PARAFUSO (D)
 02=FIXE O RODAPÉ N°17 E N°01 NO PÉ BASE N°02 COM PARAFUSO (A)



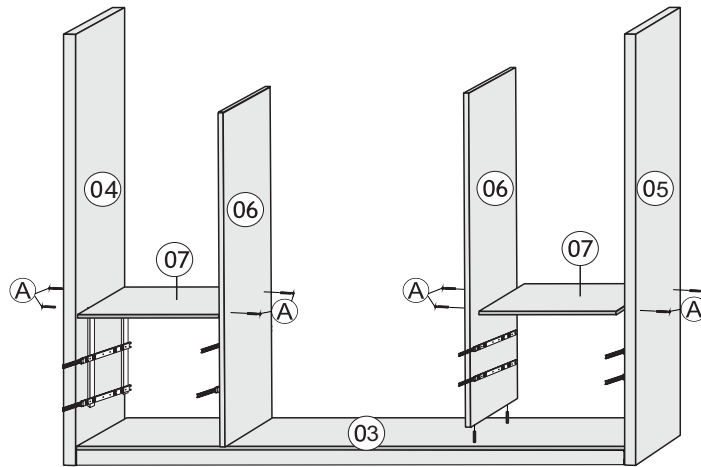
FERRAGEM PARA ESTA ETAPA			QUANT					
10777	A		4	PARAFUSO PHILIPS 5 X 40 ESTRUTURAL CHATA	40	5	5	AÇO
10733	D		4	PARAFUSO PHILIPS 3,5 X 14 CHATA	14	3,5	3,5	AÇO
10702	T		4	SAPATA L CINZA	20	15	7	PLÁSTICO

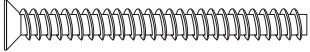
03=FIXE O RODAPÉ JÁ MONTADO NAS LATERAIS N°04 E N°05 E NA PRATELEIRA N°03 COM PARAFUSO (A)
 04=FIXE PRATELEIRA N°03 NO PÉ BASE N°02 COM PARAFUSO (B)



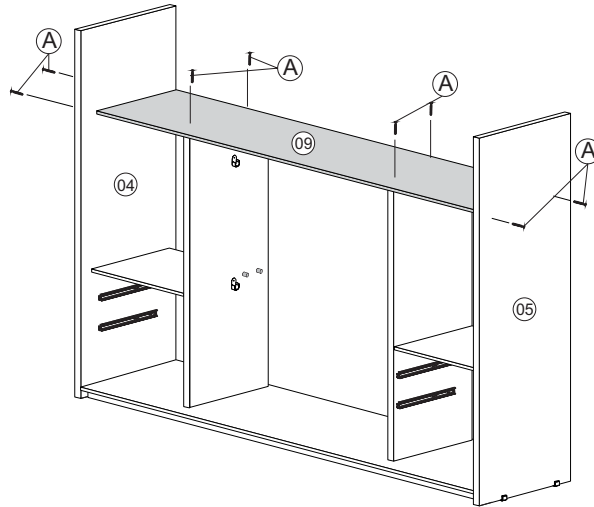
FERRAGEM PARA ESTA ETAPA			QUANT					
10777	A		8	PARAFUSO PHILIPS 5 X 40 ESTRUTURAL CHATA	40	5	5	AÇO
3813	B		2	PARAFUSO PHILIPS 3,5 X 35 CHATA	35	3,5	3,5	AÇO

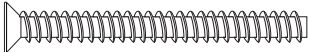
05=FIXE A PRATELEIRA N°07 NA LATERAL N°04 E N°05
E NA DIVISÃO N°06 COM PARAFUSO (A)



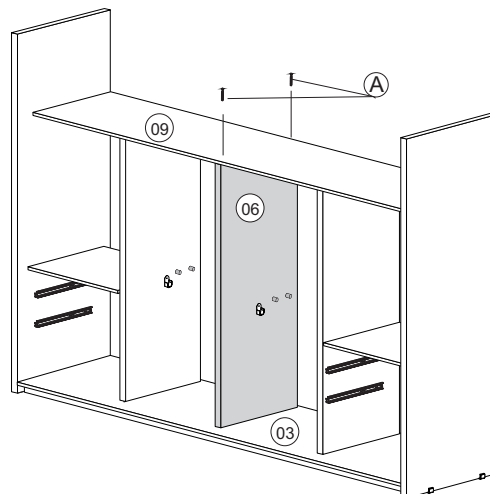
FERRAGEM PARA ESTA ETAPA				QUANT				
10777	A		8	PARAFUSO PHILIPS 5 X 40 ESTRUTURAL CHATA	40	5	5	AÇO

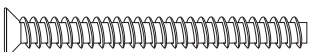
06=FIXE A PRATELEIRA N°09 NA LATERAL N°04 E N°05
E NA DIVISÃO N°06 COM PARAFUSO (A)



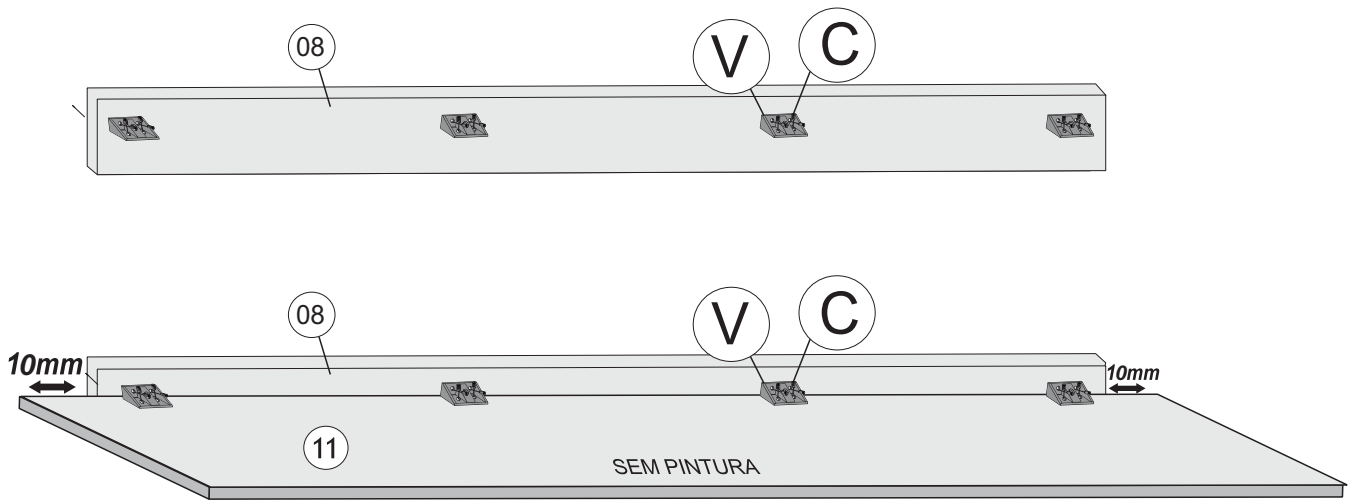
FERRAGEM PARA ESTA ETAPA				QUANT				
10777	A		8	PARAFUSO PHILIPS 5 X 40 ESTRUTURAL CHATA	40	5	5	AÇO

07=ENCAIXE A DIVISÃO N°06 NA PRATELEIRA N°03 COM A CAVILHA (N)
08=FIXE A PRATELEIRA N°09 NA DIVISÃO N°06 COM PARAFUSO (A)



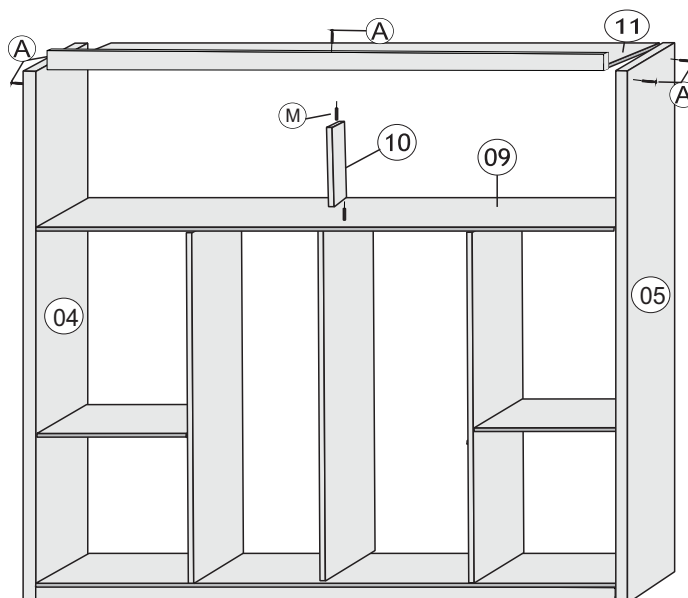
FERRAGEM PARA ESTA ETAPA				QUANT				
10777	A		2	PARAFUSO PHILIPS 5 X 40 ESTRUTURAL CHATA	40	5	5	AÇO

09=FIXE O CONECTOR (V) NA MARCAÇÃO DA MOLDURA Nº08 COM O PARAFUSO (C)
 10=FIXE A MOLDURA Nº08 NA PRATELEIRA Nº11 COM PARAFUSO (C)
 DEIXANDO 15MM E CADA LADO COMO MOSTRA O DESENHO ABAIXO



FERRAGEM PARA ESTA ETAPA			QUANT					
10708	V		4	CONECTOR DE MONTAGEM	42	20	20	PLÁSTICO
10778	C		16	PARAFUSO PHILIPS 3,5 X 14 FLANGEADO PRETO	14	3,5	3,5	AÇO

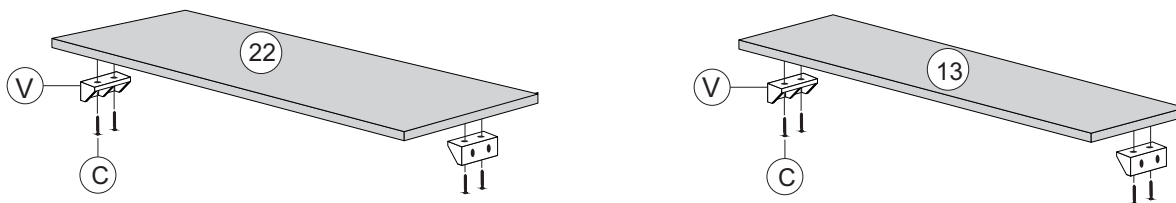
11=FIXE A DIVISÃO Nº10 NA PRATELEIRA Nº09 COM A CAVILHA (M). EM CIMA PARAFUSE COM PARAFUSO (A)
 DEPOIS PARAFUSE A PRATELEIRA (11) NAS LATERAIS (04) E (05) COM PARAFUSO (A).

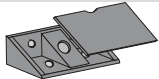
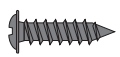


FERRAGEM PARA ESTA ETAPA			QUANT					
610	M		2	CAVILHA 6 X 30MM	30	6	6	MADEIRA
10777	A		5	PARAFUSO PHILIPS 5 X 40 ESTRUTURAL CHATA	40	5	5	AÇO

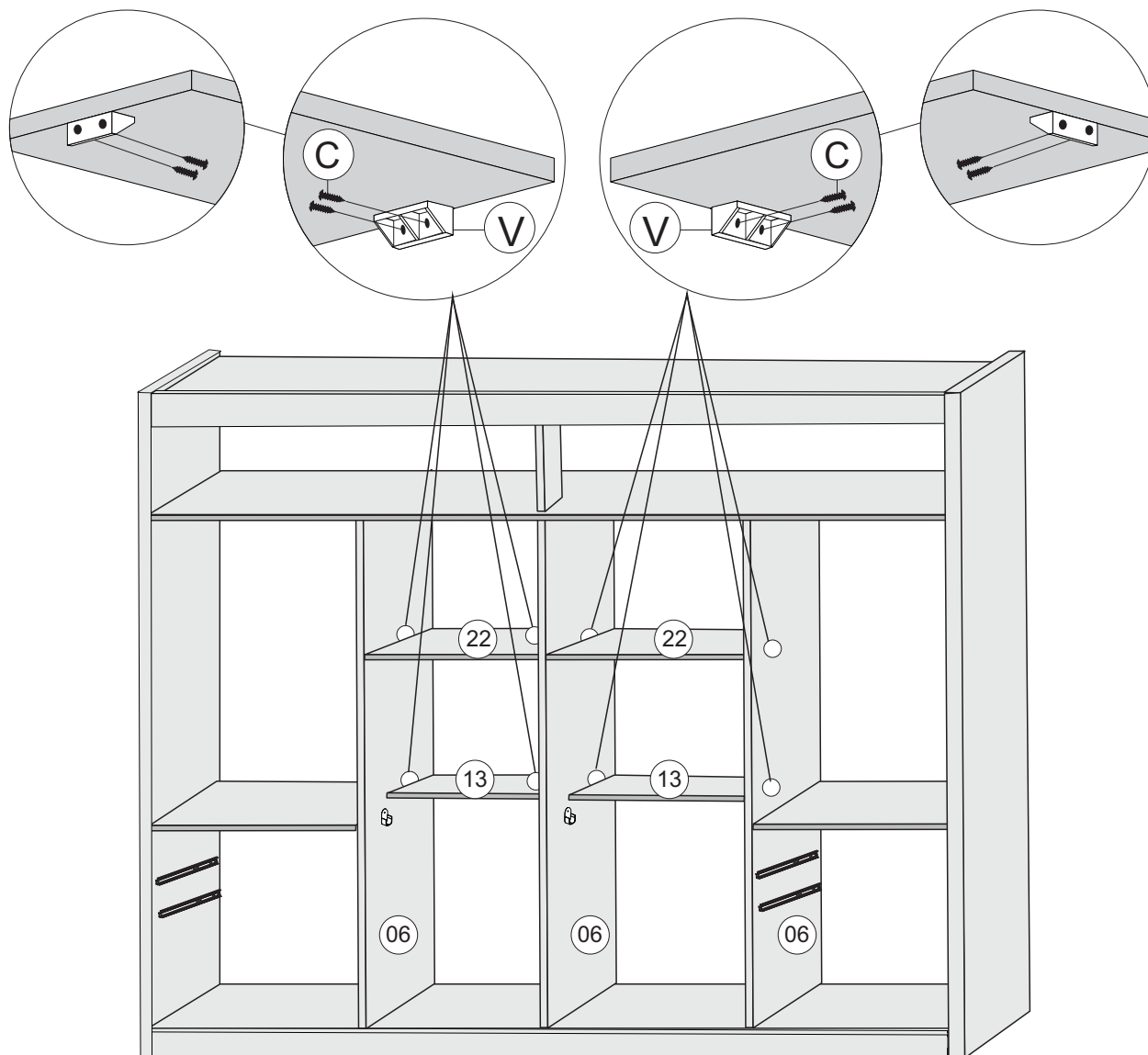
12=FIXE O CONECTOR (V) NA PRATELEIRA Nº22 E Nº13 COM PARAFUSO (C)

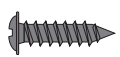
4 VEZES



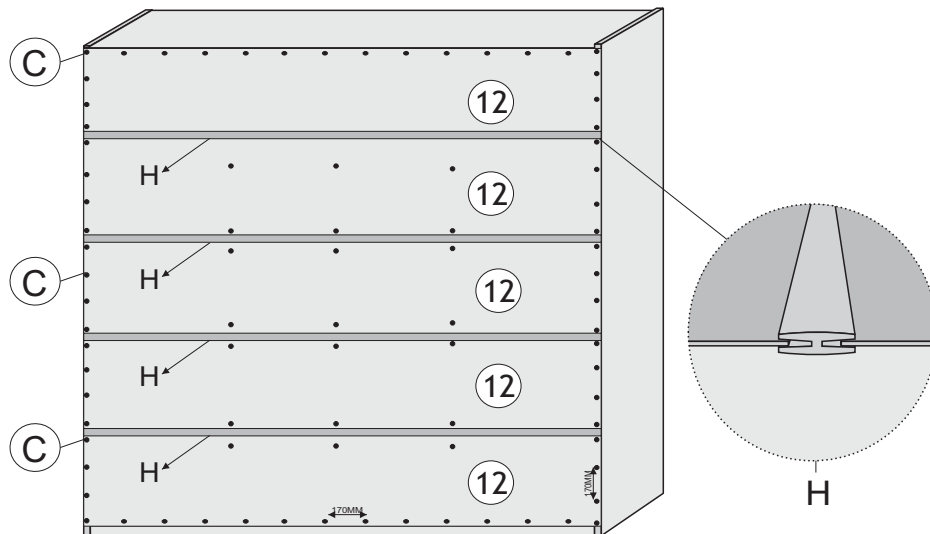
FERRAGEM PARA ESTA ETAPA			QUANT					
10708	V		8	CONECTOR DE MONTAGEM	42	20	20	PLÁSTICO
10778	C		16	PARAFUSO PHILIPS 3,5 X 14 FLANGEADO PRETO	14	3,5	3,5	AÇO

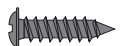

13=APOIAR AS PRATELEIRAS Nº22 E Nº13 NO PINO (N)
FIXE O CONECTOR (V) NAS DIVISÕES Nº06 COM PARAFUSO (C)



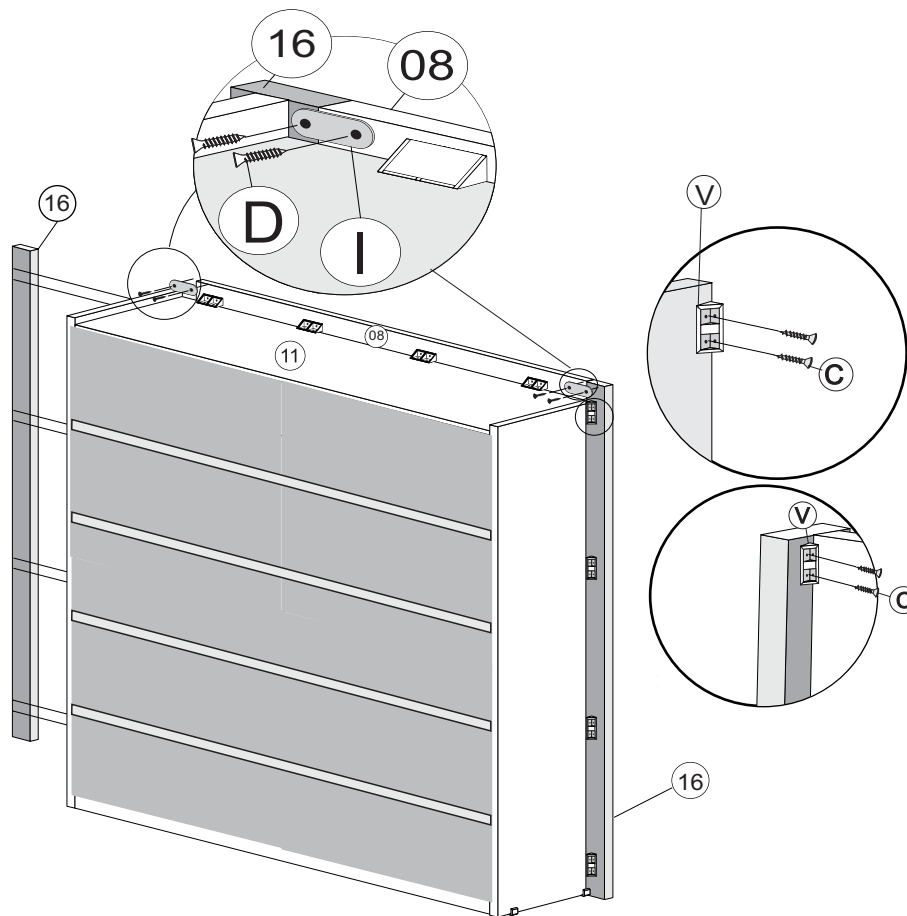
FERRAGEM PARA ESTA ETAPA			QUANT					
10778	C		16	PARAFUSO PHILIPS 3,5 X 14 FLANGEADO PRETO	14	3,5	3,5	AÇO

14=FIXE AS COSTAS Nº12 COM PARAFUSO (C) ENCAIXANDO O PERFIL (H) ENTRE ELAS
 COMEÇAR DE BAIXO PARA CIMA



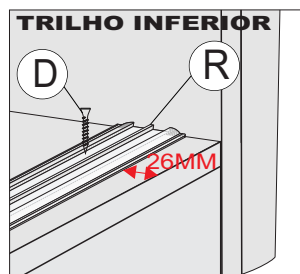
FERRAGEM PARA ESTA ETAPA			QUANT					
10778	C		84	PARAFUSO PHILIPS 3,5 X 14 FLANGEADO PRETO	14	3,5	3,5	AÇO
13658	H		4	PERFIL H COSTA	1975	16	6	PLÁSTICO

15=FIXAR O CONECTOR (V) FACEANDO NAS LATERAIS Nº04 E Nº05 COM PARAFUSO (C)
 16=FIXAR A COLUNA (16) NAS LATERAIS (04) E (05) COM, PARAFUSO (C).
 17=FIXAR A CHAPA (P) NA MOLDURA (08) E NA COLUNA (16) COM PARAFUSO (D).

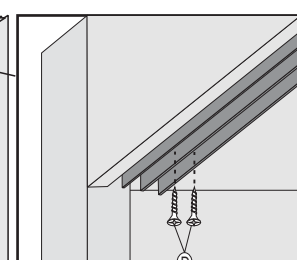
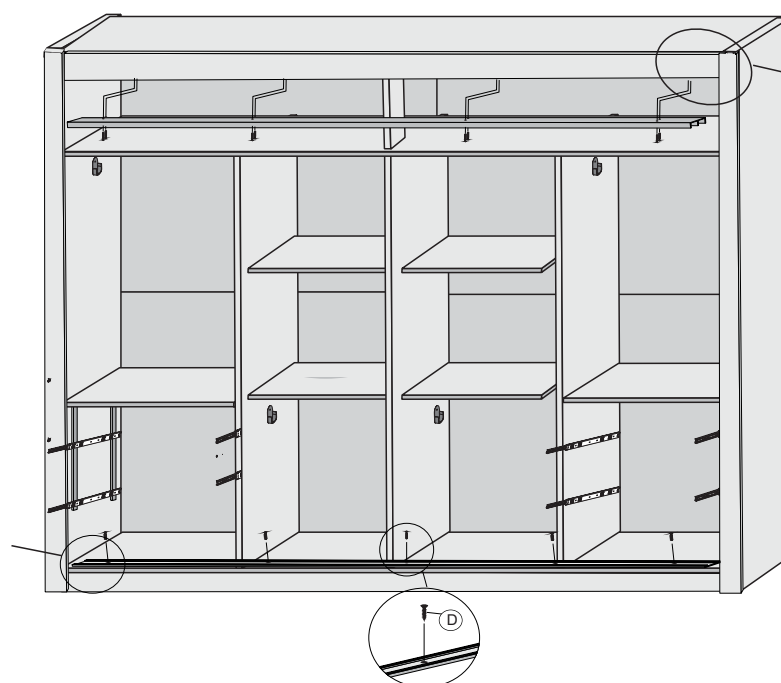


FERRAGEM PARA ESTA ETAPA			QUANT					
10708	V		8	CONECTOR DE MONTAGEM	42	20	20	PLÁSTICO
10778	C		32	PARAFUSO PHILIPS 3,5 X 14 FLANGEADO PRETO	14	3,5	3,5	AÇO
10680	I		2	CHAPA RETA METAL C 2 FUROS	50	13	1	METAL
10733	D		4	PARAFUSO PHILIPS 3,5 X 14 CHATA	14	3,5	3,5	AÇO

18=FIXAR O TRILHO SUPERIOR (S) NA PRATELEIRA Nº11 COM PARAFUSO (D).
 19=FIXAR O TRILHO INFERIOR (R) NA PRATELEIRA Nº03 COM PARAFUSO (D).
 20=FIXAR O FREIO (A3) NO TRILHO SUPERIOR (S) COM PARAFUSO (A4)



FIXAR 26MM
 ATRAS DA PRATELEIRA
 PARAFUSO (D) 3,5X14MM

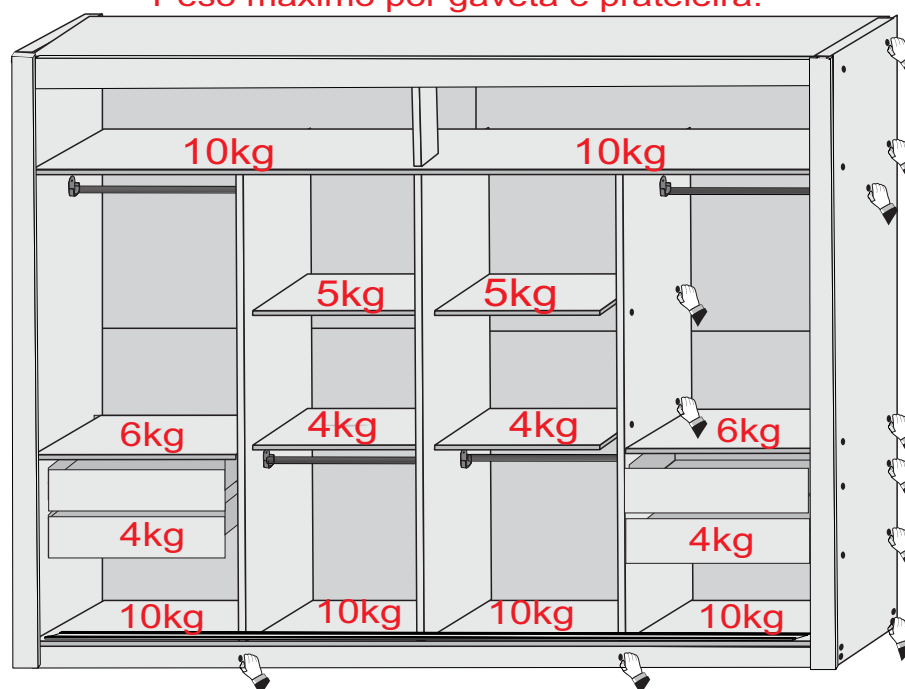


INSTALE O TRILHO
 SUPERIOR
 ENCOSTADO ATRÁS
 DA COLUNA LATERAL

FERRAGEM PARA ESTA ETAPA			QUANT					
12085	S		1	TRILHO SUPERIOR	1945	68	22	PLÁSTICO
12084	R		1	TRILHO INFERIOR	1945	44	6	ALUMINIO
10733	D		13	PARAFUSO PHILIPS 3,5 X 14 CHATA	3,5	3,5		AÇO
5866	A3		4	FREIO PARA ROLDANA	30	30	15	PLÁSTICO
1355	A4		4	PARAFUSO 3 X 16 CHATA PHS	16	3	3	AÇO

21=ENCAIXE O CABIDEIRO (O) NO SUPORTE (G)
 22=COLAR OS TAPA FUROS (X) EM TODAS CABEÇAS DE PARAFUSO.
 NOS EXTERNOS E INTERNOS.COMO MOSTRA O DESENHO A DIREITA.

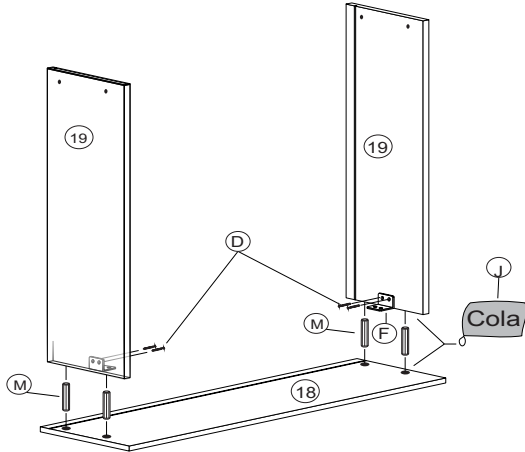
Peso máximo por gaveta e prateleira.



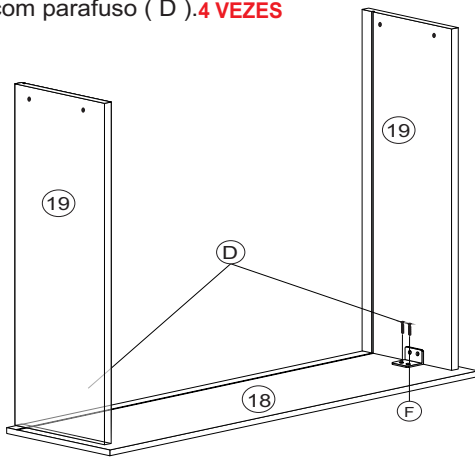
FERRAGEM PARA ESTA ETAPA			QUANT					
216	X		46	TAPA FURO	13	13	1	PAPEL
13656	O		4	CABIDEIRO 469MM	469	30	15	ALUMINIO

Montagem da Gavetas

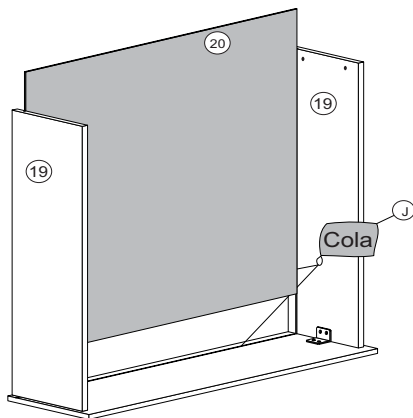
- 01** Parafuse as cantoneiras (F) nas laterais da gaveta com parafuso (D).
 Posicione as cavilhas (M) para unir as laterais com a frente. Utilize cola nas cavilhas. **4 VEZES**



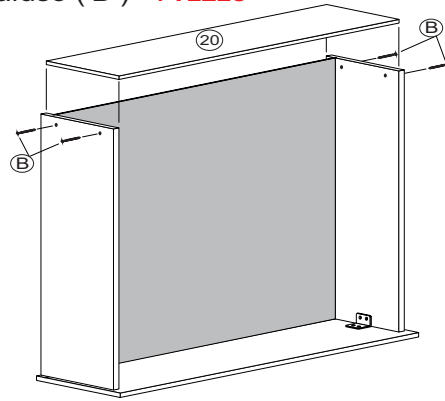
- 02** Parafuse as cantoneiras (F) na frente da gaveta (18) com parafuso (D). **4 VEZES**



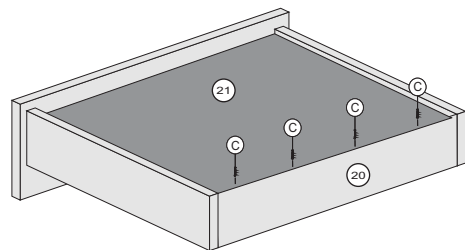
- 03** Coloque o fundo, utilizando cola. **4 VEZES**



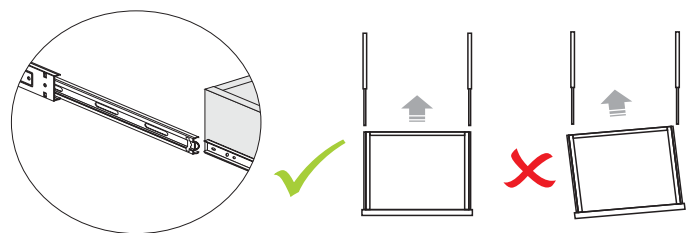
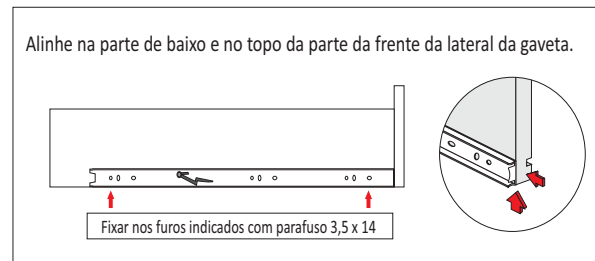
- 04** Parafuse o traseiro da gaveta (20) com parafuso (B) **4 VEZES**



- 05** Parafuse o fundo (21) no traseiro (20) com parafuso (C) **4 VEZES**



- 06** Acerte a corrediça alinhando na parte de baixo da lateral da gaveta e parafuse com parafuso (D) como mostra a figura. **4 VEZES**



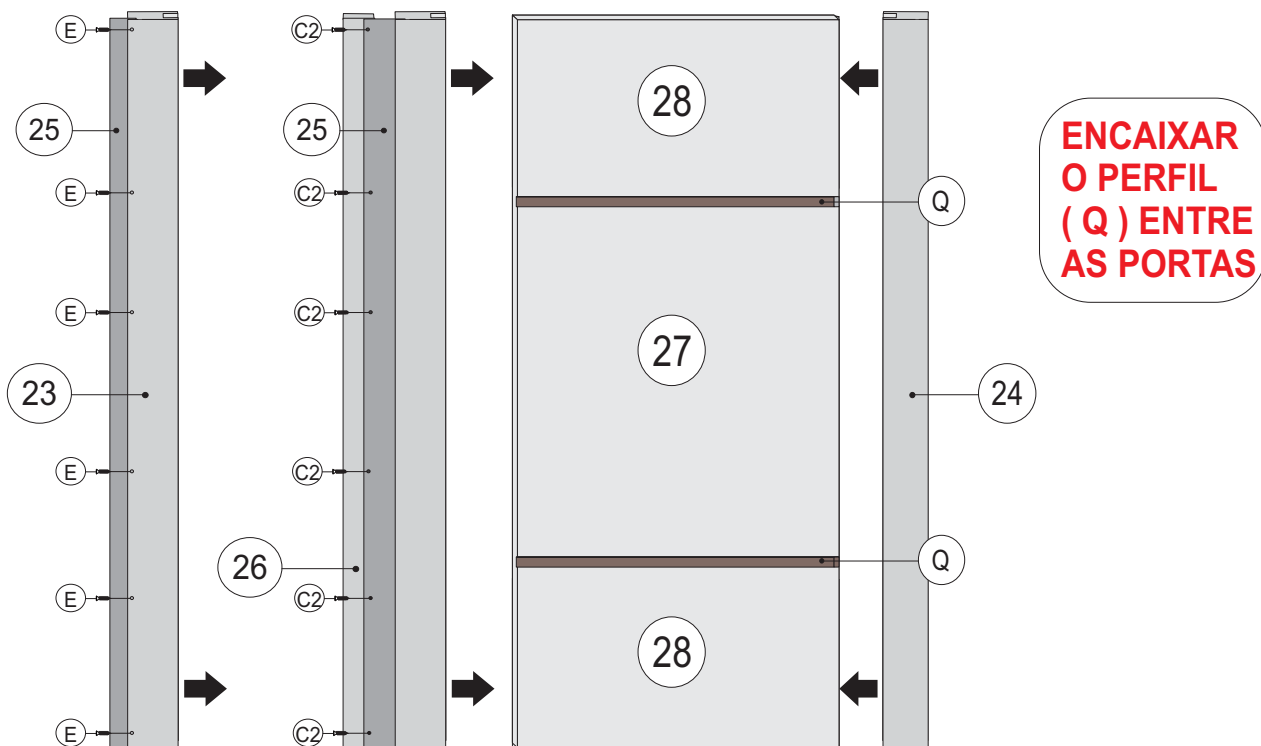
FERRAGEM PARA ESTA ETAPA

QUANT

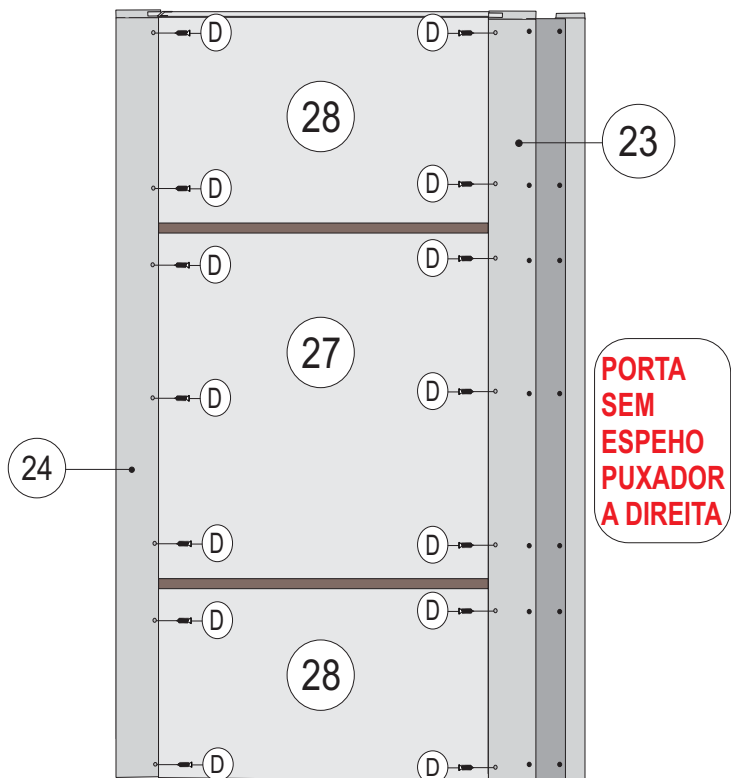
610	M		16	CAVILHA 6 X 30MM	30	6	6	MADEIRA
10781	F		8	CANTONEIRA 4 FUROS	45	18	18	METAL
3813	B		16	PARAFUSO PHILIPS 3,5 X 35 CHATA	35	3,5	3,5	AÇO
10733	D		48	PARAFUSO PHILIPS 3,5 X 14 CHATA	14	3,5	3,5	AÇO
10778	C		16	PARAFUSO PHILIPS 3,5 X 14 FLANGEADO PRETO	14	3,5	3,5	AÇO
10780	J		1	SACHE DE COLA DE 10G	20	10	5	COLA

MONTAGEM DA PORTA SEM ESPELHO

- 01=FIXE O HDF 3MM (25) NA COLUNA 25MM (23) COM PARAFUSO (E)
- 02=FIXE A COLUNA 15MM (26) NO HDF 3MM (25) COM PARAFUSO (C2)
- 03=FIXE AS COLUNAS JÁ MONTADAS (23) NAS PORTAS (27) E (28) COM O PARAFUSO (D)
- 04=FIXE A COLUNA (24) NA PORTA (27) E (28) COM PARAFUSO (D)




ENCAIXAR O PERFIL (Q) ENTRE AS PORTAS



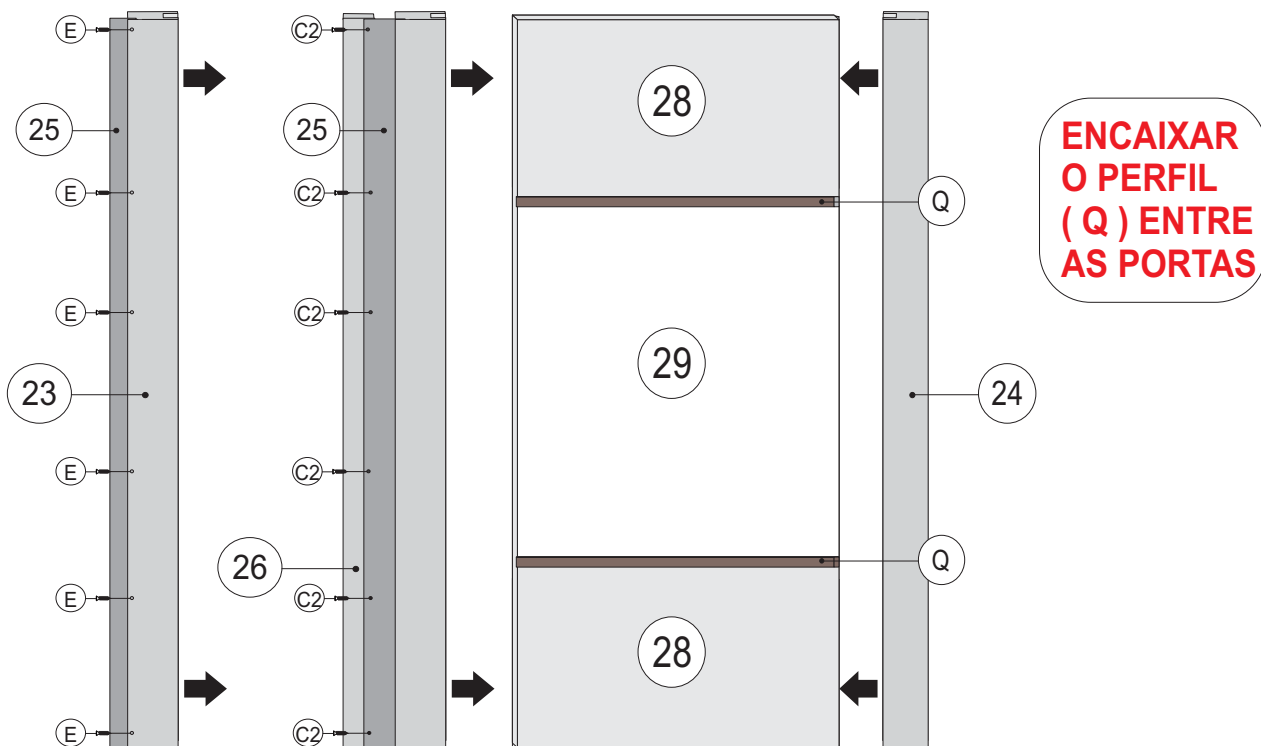
PORTA SEM ESPEHO PUXADOR A DIREITA

FERRAGEM PARA ESTA ETAPA

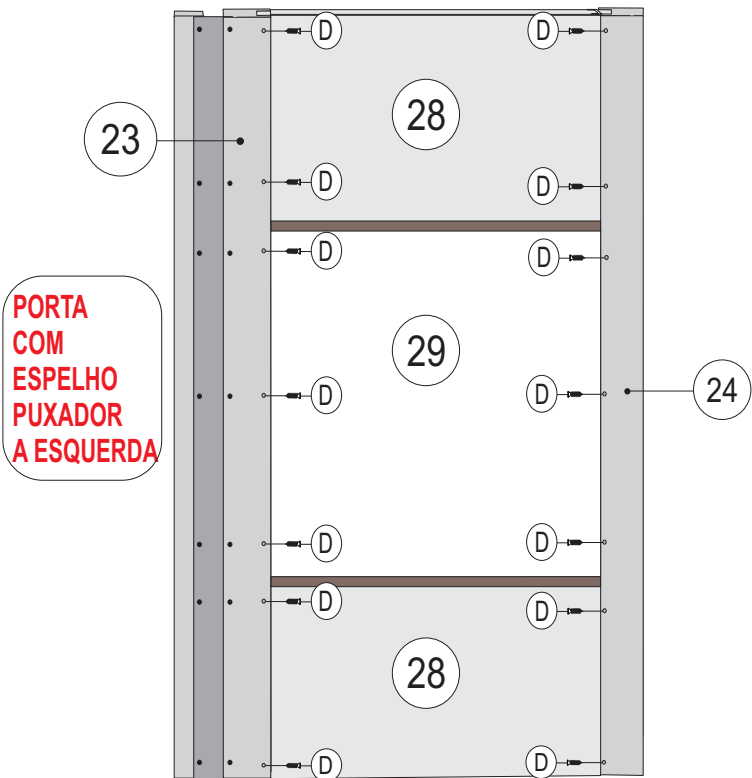
FERRAGEM PARA ESTA ETAPA			QUANT					
16745	Q		2	PERFIL H BRONZE (USADO ENTRE AS PORTAS)	875	15	15	PLÁSTICO
11790	C2		7	PARAFUSO PHILIPS 3,5 X 10 FLANGEADO	10	3,5	3,5	AÇO
10733	D		14	PARAFUSO PHILIPS 3,5 X 14 CHATA	14	3,5	3,5	AÇO
11219	E		7	PARAFUSO PHILIPS 3 X 20 CHATA	20	3	3	AÇO

MONTAGEM DA PORTA COM ESPELHO



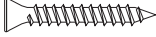
- 01=FIXE O HDF 3MM (25) NA COLUNA 25MM (23) COM PARAFUSO (E)
- 02=FIXE A COLUNA 15MM (26) NO HDF 3MM (25) COM PARAFUSO (C2)
- 03=FIXE AS COLUNAS JÁ MONTADAS (23) NAS PORTAS (28) E (29) COM O PARAFUSO (D)
- 04=FIXE A COLUNA (24) NA PORTA (28) E (29) COM PARAFUSO (D)



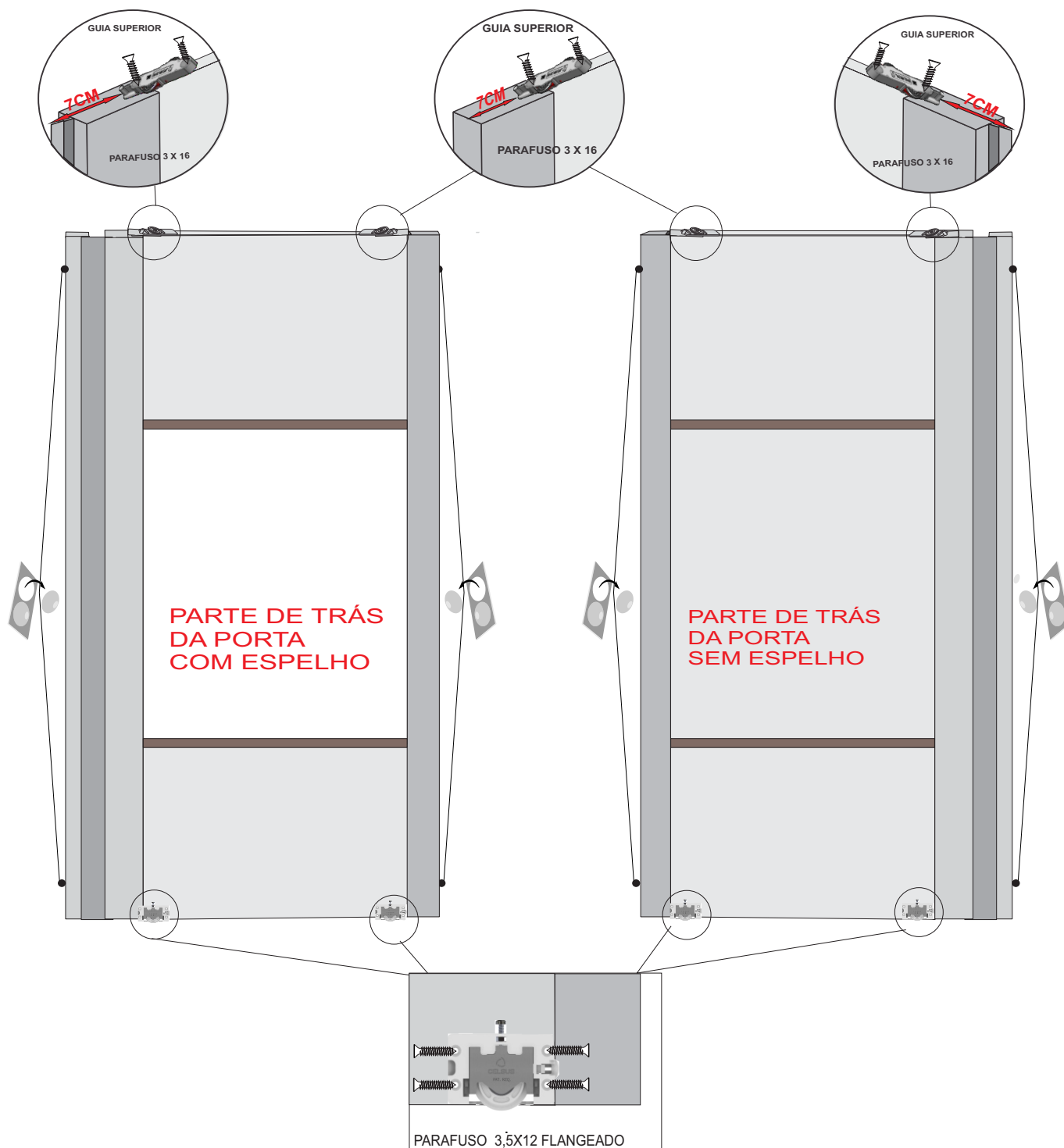
ENCAIXAR O PERFIL (Q) ENTRE AS PORTAS






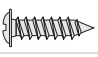
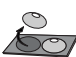
PORTA COM ESPELHO PUXADOR A ESQUERDA

FERRAGEM PARA ESTA ETAPA			QUANT					
16745	Q		2	PERFIL H BRONZE (USADO ENTRE AS PORTAS)	875	15	15	PLÁSTICO
11790	C2		7	PARAFUSO PHILIPS 3,5 X 10 FLANGEADO	10	3,5	3,5	AÇO
10733	D		14	PARAFUSO PHILIPS 3,5 X 14 CHATA	14	3,5	3,5	AÇO
11219	E		7	PARAFUSO PHILIPS 3 X 20 CHATA	20	3	3	AÇO

FIXAÇÃO DAS ROLDANAS



FERRAGEM PARA ESTA ETAPA

11148	A1		4	ROLDANA INFERIOR C MOLAS	80	60	15	METAL
13966	A2		4	GUIA SUPERIOR	95	31	15	PLÁSTICO
1355	A3		8	PARAFUSO 3,0 X 16 CHATA PHS	16	3	3	AÇO
11219	A4		16	PARAFUSO 3,5 X 12 FLANGEADO	12	3,5	3,5	AÇO
10866	L		8	BATENTE DE SILICONE	12	12	2	SILICONE

TERMO DE GARANTIA

(Leia com atenção para não perder sua Garantia)

O seu produto Móveis Europa é garantido contra eventuais defeitos de fabricação, pelo prazo de 180 dias, contados a partir da emissão da nota fiscal do lojista ao consumidor.

O PRODUTO TERÁ GARANTIA TÉCNICA DOS LOJISTAS CREDENCIADOS PELA MÓVEIS EUROPA LTDA:

A garantia compreende a substituição de peças para a reparação de defeito de fabricação devidamente constatado por técnico indicado pela loja, anotados durante o período de vigência da garantia. Portanto, ao constatar um eventual problema em seu produto, entre imediatamente em contato com a loja **QUE LHE VENDEU.**

Se constatado um eventual defeito de fabricação, será feita a assistência num prazo previamente acordado entre o **consumidor e o lojista**, com anuência expressa da fábrica.

Eventuais assistências técnicas, de problemas não cobertos pela garantia poderão ser exercidas mediante orçamento previamente discutido e acordado com a loja que lhe vendeu o produto e a fábrica, e neste caso, terá seu custo arcado pelo consumidor.

A GARANTIA LEGAL FICA AUTOMATICAMENTE INVÁLIDA SE:

O uso não for exclusivamente doméstico e para o fim que foi projetado; salvo os projetados e fabricados para outros fins. Na montagem e instalação, não forem obedecidas as especificações e recomendações do Manual de Instrução de montagem e instalação do produto, tais como: nivelamento do produto, adequação do local para instalação, uso correto dos parafusos e demais componentes de montagem, etc.

O produto tiver recebido maus tratos, descuido ou ainda, sofrido reparos, alterações ou modificações estéticas e/ou funcionais.

Houver sinais de violação da embalagem do produto.

A GARANTIA LEGAL NÃO COBRE:

Danos e/ou defeitos causados em qualquer componente do produto, pelo uso inadequado do mesmo ou por acidentes e ações naturais, ou ainda, provenientes de danos causados por impactos, quedas, etc.

Manchas na pintura causadas por agentes químicos ou abrasivos e/ou produtos de limpeza inadequados.

Danos causados por chuvas, inundações, infiltrações de umidade, exposição inadequada do produto, etc.

Consertos que não sejam realizados pelos técnicos autorizados pela loja.

Danos e/ou defeitos decorrentes da ação de montador ou do consumidor na montagem, desmontagem e remontagem do produto, sem acompanhamento do técnico autorizado pela loja.

Danos e/ou defeitos decorrentes de negligência na montagem do produto em relação ao inserido no Manual de Instruções de montagem.

Danos decorrentes de transporte inadequado, desgaste natural, bem como *excesso de peso sobre o móvel.*

Danos decorrentes do descumprimento das instruções de conservação e limpeza, inseridas abaixo.

Danos causados pela transferência ou venda do produto para terceiros.

Danos causados por insetos, principalmente do tipo cupim.

Peso excessivo nas gavetas -

- O PAR DE CORREDIÇAS TELESCÓPICA (peso MÁXIMO por gaveta 5KG)

SOBRE A MONTAGEM

A forma de montagem do móvel EUROPA deve ser acordada, no momento da aquisição do mesmo, entre a loja vendedora e o consumidor.

A montagem deve seguir os Manuais de Instruções fornecidos pela fábrica.

A EUROPA não se responsabiliza pelas instalações elétricas, hidráulicas ou outros materiais que venham a ser agregados ao móvel durante ou após a sua instalação.

INSTALAÇÃO, CONSERVAÇÃO E LIMPEZA.

Todo móvel exposto com frequência a agentes naturais tais como sol, maresia, chuva ou umidade, sofre alterações; portanto, escolha com cuidado a localização destinada à instalação do mesmo, evitando a incidência destes agentes naturais sobre o produto.

Este produto deve ser instalado por técnicos capacitados e autorizados pela loja onde foi adquirido, em local apropriado e sobre uma superfície plana (nivelada).

Esse produto deve ser manuseado com cuidado, **não podendo ser arrastado** e evitando esforços excessivos que venham a comprometer as partes destinadas à fixação dos componentes.

Nunca utilize álcool ou materiais abrasivos para limpeza e que possam comprometer a camada de verniz.

Nunca apoiar cigarros acesos sobre o produto.

Não colocar diretamente sobre o móvel, sem um isolante adequado, qualquer recipiente ou objeto com temperatura acima de 40° C.

Utilize para limpeza uma flanela levemente umedecida com água, com exceção dos componentes metálicos e cromados que deverão ser limpos periodicamente com uma flanela levemente umedecida com vaselina pura.

DISPOSIÇÕES GERAIS

Este Termo de Garantia é válido apenas para produtos vendidos e utilizados no território brasileiro.

Consulte a loja onde o seu produto foi adquirido, tendo sempre em mãos o número do lote do produto, **com os respectivos códigos das peças.**

ATENDIMENTO AO CONSUMIDOR:

Tel: 32 3539 7500 - Home: www.moveiseuropa.com.br

End: Rua Jonathas Barbosa Cavaliere 82 - Bairro Agostinho Sales Amato - CEP 36500-196 - Ubá - MG