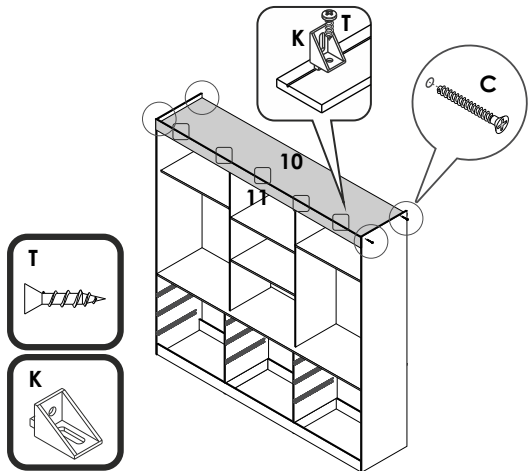
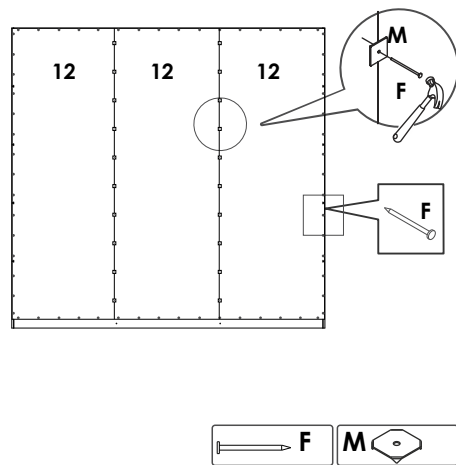


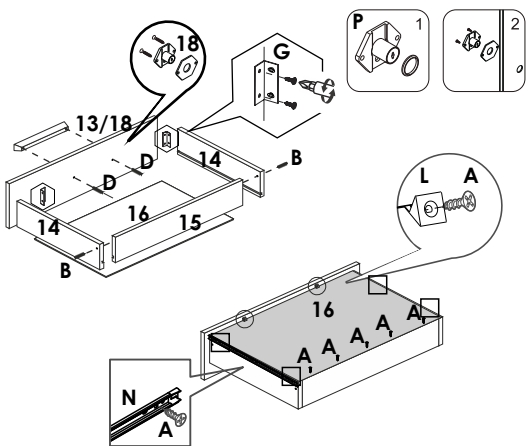
**07** Fixação do Tampo e da Moldura Superior



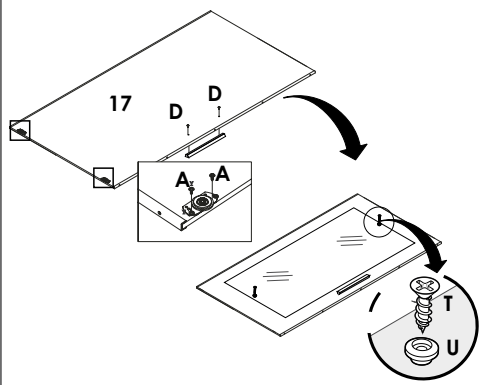
**08** Fixação das Costas



**09** Montagem das Gavetas

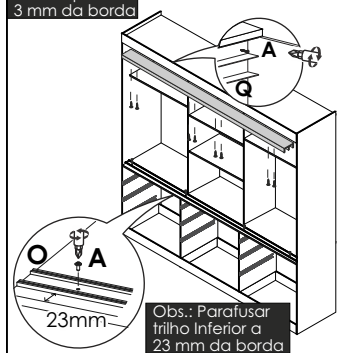


**10** Montagem das Portas

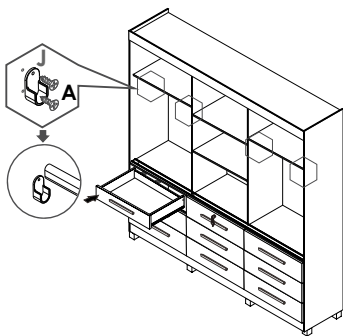


**11** Fixação dos trilhos

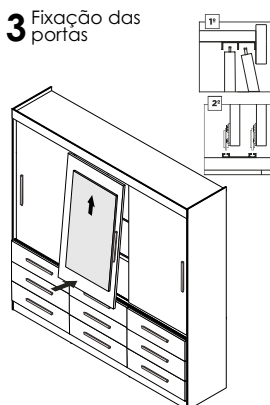
Obs.: Parafusar trilho Superior a 3 mm da borda



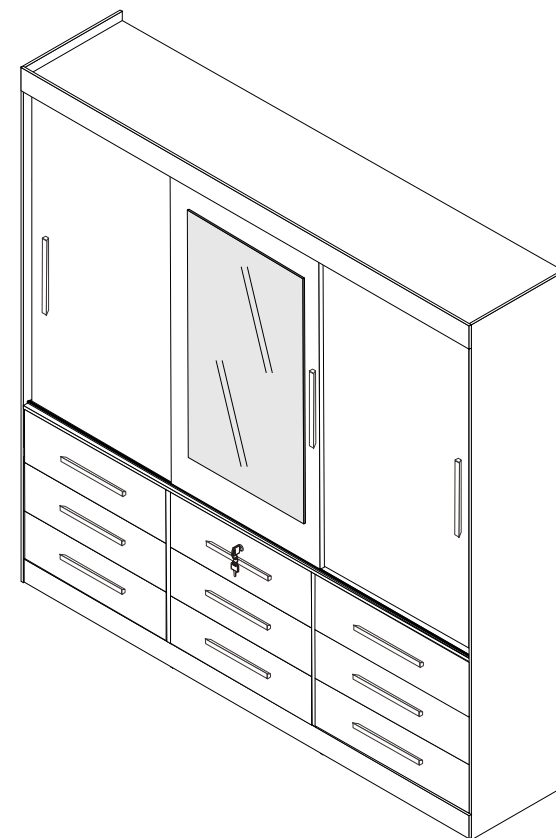
**12** Fixação dos cabideiros



**13** Fixação das portas




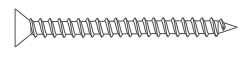
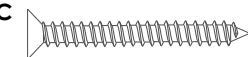
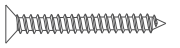
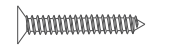

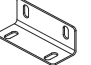



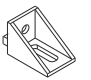

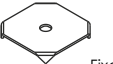
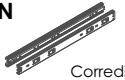



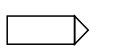
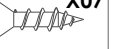


**ROUPEIRO**  
**IBIZA/STAR**  
03 PORTAS



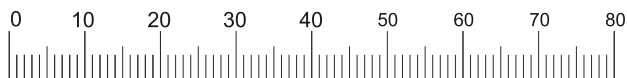
## LISTA DE PEÇAS

CÓD.	Nº.	DESCRIÇÃO	COMP.	LARG.	ESP.	QT
12961	01	Rodapé Frontal Star 3 portas	1758	100	12	01
12960	02	Rodapé traseiro cru Star 3 Portas	1758	100	12	01
12962	03	Travessa Rodapé Cru Star 3 portas	405	100	12	02
12954	04	Lateral Esquerda Star 3 portas	2170	450	12	01
12953	05	Lateral Direita Star 3 portas	2170	450	12	01
12956	06	Divisão Inferior Star 3 portas	627	450	12	02
12958	07	Prateleira maior Star 3 portas	1758	450	12	01
12955	08	Divisão Superior maior Star 3 portas	1360	325	12	02
12959	09	Prateleira menor Interna Star 3 portas	578	325	12	04
12957	10	Tampo superior Star 3 portas	1758	450	12	01
12967	11	Moldura Superior Star 3 portas	1780	110	15	01
12968	12	Costa do Roupeiro Star 3 portas	2020	591	3	03
12963	13	Frente da gaveta Star 3 portas	573	204	15	08
12965	14	Lateral da Gaveta Star 3 portas	390	110	15	18
12966	15	Traseiro gaveta Star 3 portas	524	70	15	09
12969	16	Fundo da gaveta Star 3 portas	540	400	3	09
12964	17	Porta de Correr Star 3 portas	1350	598	15	03
12963	18	Frente de gaveta Furada Star 3 portas	573	204	15	01
	19	Suporte da Prateleira Maior	578	50	15	03

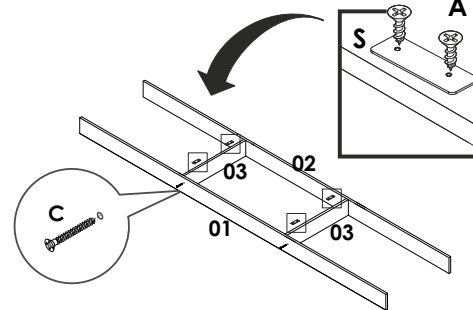
## LISTA DE FERRAGENS

<b>A</b>  Parafuso 3,5x12 X304	<b>B</b>  Parafuso 3,5x40 (Traseiro Gaveta) X18	<b>C</b>  Parafuso 5x40 (montagem estrutura) X32
<b>D</b>  Parafuso 3,5x25(Puxador gaveta) X18	<b>E</b>  Parafuso 3,5x22 (Puxador Porta) X06	<b>F</b>  Prego 8x8 X90
<b>G</b>  Cantoneira 4 furos metálica X31	<b>H</b>  Cavilha 6x30 X48	<b>I</b>  Cavilha 6x50 X02
<b>J</b>  Suporte Cabide X04	<b>K</b>  Suporte Angular X05	<b>L</b>  Reforço da gaveta X18
<b>M</b>  Fixador de Costas X30	<b>N</b>  Corrediça Telescopica 300 mm X09	<b>O</b>  Trilho de alumínio X01
<b>P</b>  Chave Gaveta X01	<b>Q</b>  Calha Superior X01	<b>R</b>  Giz Corretivo X08
<b>T</b>  Parafuso 3,5x16 X07	<b>U</b>  Pino do Espelho X02	<b>S</b>  Sapata Deslizante X08

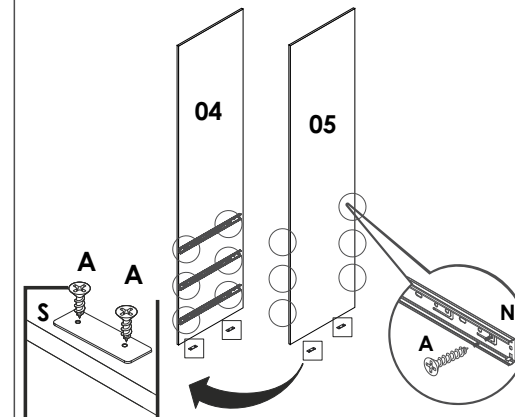
Medidas em mm



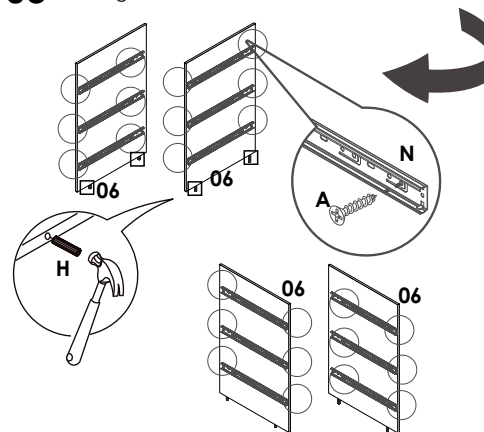
### 01 Início da Montagem



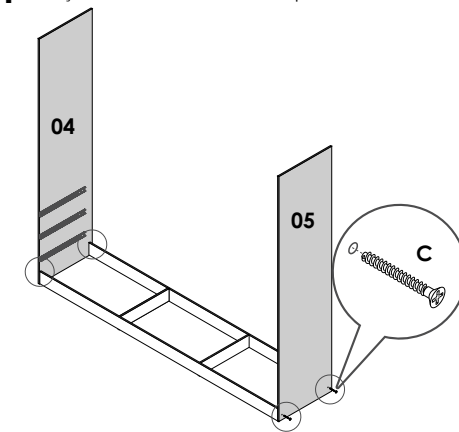
### 02 Montagem das Laterais



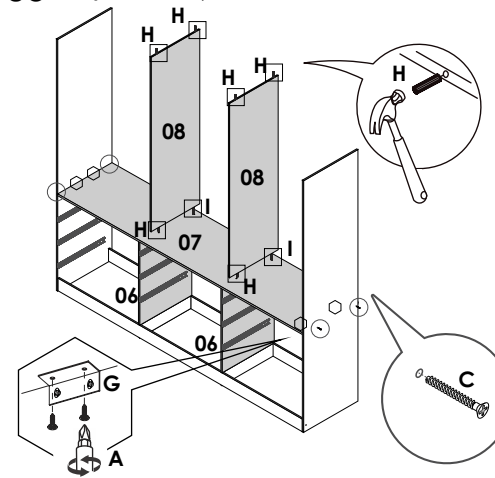
### 03 Montagem da Divisão Inferior



### 04 Fixação das Laterais no Rodapé



### 05 Fixação do Tampo Intermediário e divisões.



### 06 Fixação das Prateleiras

