

LISTA DE PEÇAS / PIECES LIST / LISTA DE PIEZAS

COD.	DESCRIÇÃO / DESCRIPTION / DESCRIPCIÓN	QUANT.
1	Lateral Esquerda / Left side pannel / Lateral Izquierda	1
2	Lateral direita / Right side pannel / Lateral derecha	1
3	Costas / Back Panel / Trasera	2
4	Frente de Gaveta / Drawer Front / Frente de Cajón	3
5	Lateral Esquerda Gaveta / Drawer Left Side Panel / Lateral Izquierda de Cajón	3
6	Costas de Gaveta / Drawer Back Panel / Trasera de Cajón	3
7	Fundo de Gaveta / Drawer Bottom Panel / Fondo Cajón	3
8	Lateral Direita de gaveta / Drawer Right Side Panel / Lateral Derecha de Cajón	3
9	Rodapé	2
10	Base Superior / Upper Base Pannel / Base Superior	1
11	Base Inferior / Lower Base Pannel / Base Inferior	1
12	Prateleira Superior / Upper Shelf / Estante Superior	2
13	Prateleira Inferior / Lower Shelf / Estante Inferior	2
14	Prateleira Central / Central Lower / Estante Central	2
15	Divisor Central / Central Divider / Divisor Central	2
16	Porta / Door / Puerta	6

INSTRUÇÕES DE MONTAGEM:

- 1- ANTES DE INICIAR O PROCESSO DE MONTAGEM, LEIA E OBSERVE ATENTAMENTE TODAS AS INSTRUÇÕES;
- 2- A MONTAGEM DO PRODUTO DEVERÁ SER EXECUTADA SOBRE A SUPERFÍCIE LIMPA E PLANA (ACONSELHAMOS A UTILIZAÇÃO DA PRÓPRIA EMBALAGEM PARA FORRAR A SUPERFÍCIE DE MONTAGEM, A FIM DE NÃO DANIFICAR O PRODUTO);
- 3- PARA OS PROCEDIMENTOS DE LIMPEZA, UTILIZAR UM PANO LEVEMENTE UMEDECIDO COM ÁGUA E EM SEGUIDA UM PANO SECO;

4- NÃO UTILIZE PRODUTOS QUÍMICOS ABRASIVOS;

ASSEMBLY INSTRUCTIONS:

1- PLEASE READ THESE INSTRUCTIONS COMPLETELY BEFORE STARTING ASSEMBLY;

2- THE ASSEMBLY MUST BE EXECUTED ON A FLAT AND CLEAN SURFACE;

3- FOR CLEANING PLEASE USE A WATER SEMI WET CLEAN CLOTH FOLLOWING BY A DRY CLEAN CLOTH;

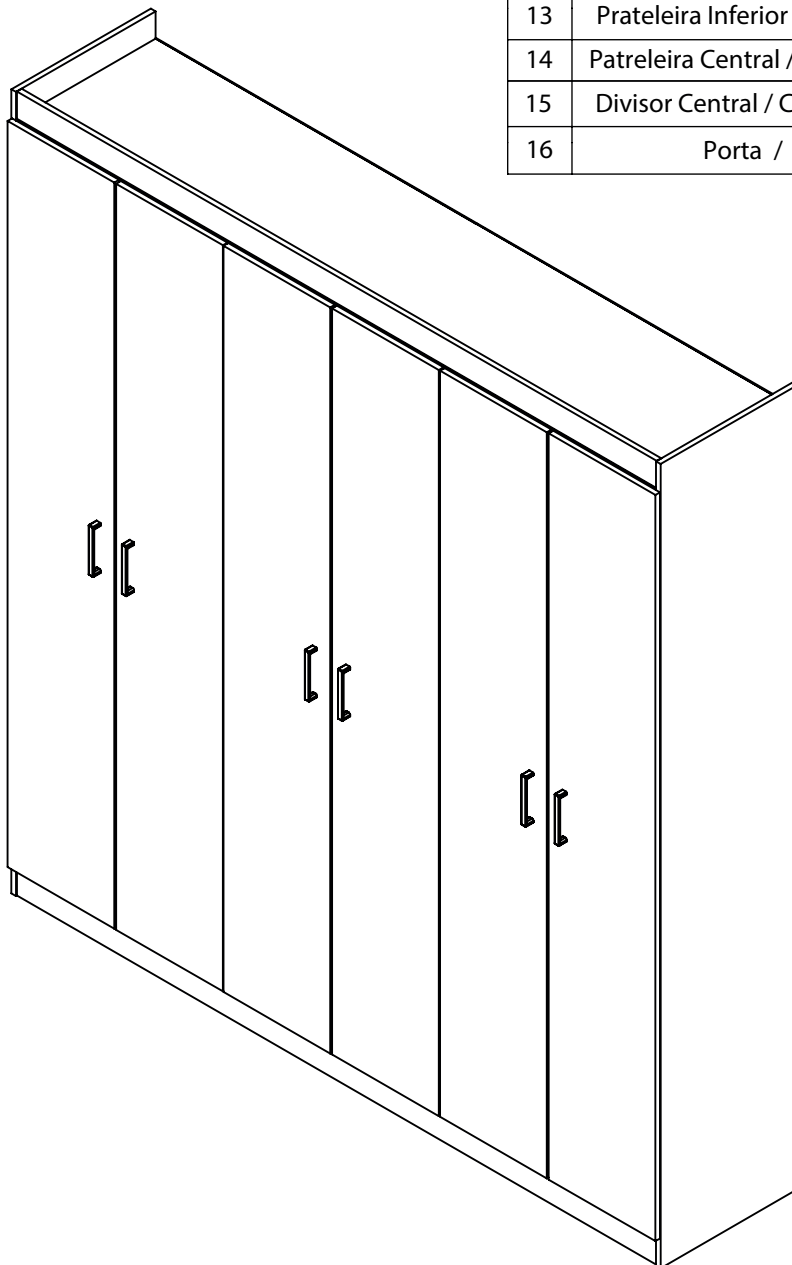
4- DO NOT USE ABRASIVES SOLUTIONS;

INSTRUCCIONES DE MONTAJE:

1- ANTES DE COMENZAR EL PROCESO DE MONTAJE, LEA ATENTAMENTE Y OBSERVE TODAS LAS INSTRUCCIONES;












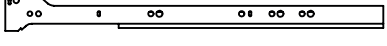
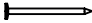


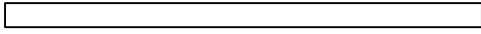



2- EL MONTAJE DEL PRODUCTO DEBERÁ LLEVARSE A CABO SOBRE UNA SUPERFICIE LIMPA Y PLANA (NOSOTROS USAMOS EL PROPIO ENVASE A LA LÍNEA DE LA SUPERFÍCIE DE LA ASAMBLEA, A FIN DE NO DAÑAR EL PRODUCTO);

3- PARA LOS PROCEDIMIENTOS PARA LA LIMPIEZA, UTILICE UN PAÑO HUMEDECIDO CON AGUA, Y LUEGO UN PAÑO SECO;



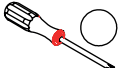
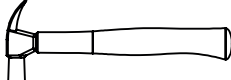
600091

LISTA DE FERRAGENS / HARDWARE LIST / LISTA DE HARDWARE

COD.	DESCRIÇÃO / DESCRIPTION / DESCRIPCIÓN	QUANT.	IMAGEM / IMAGE
A	Cavilha / Dowel / Clavija 8 x 30	74	
B	Parafuso / Screw / tornillo 35 x 40	38	
C	Fixador / Fixing / Fijación	14	
D	Sapatas / Floor protectors / protectores	8	
E	Calço de dobradiça / Hinge Base-plate / Placa de Montaje	18	
F	Caneco de dobradiça / Hinge Cup / Copa de bisagra	18	
G	Parafuso / Screw / tornillo 40 x 16	92	
H	Cola / Glue / Pegamento	1	
I	Tapa Furos / Adhesive Cap / Capa Adhesiva	30	
J	Puxador / Handle / Tirador	6	
K	Parafuso / Screw / tornillo 35 x 30	24	
L	Suporte Prateleira / Shelf Support / Soporte Estante	8	
M	Corrediça / Slide / Correderas	3	
N	Prego / Nail / Clavo	60	
O	Suporte Cabide / Hanger Support / Soporte de Suspensión	6	
P	Parafuso / Screw / tornillo 35 x 12	36	
Q	Cabide / Clothes Canger / Percha	3	
R	Suporte L / L shape support / Soporte L	10	
S	Cavilha / Dowel / Clavija 8 x 50	2	
T	Parafuso / Screw / tornillo 35 x 30	12	

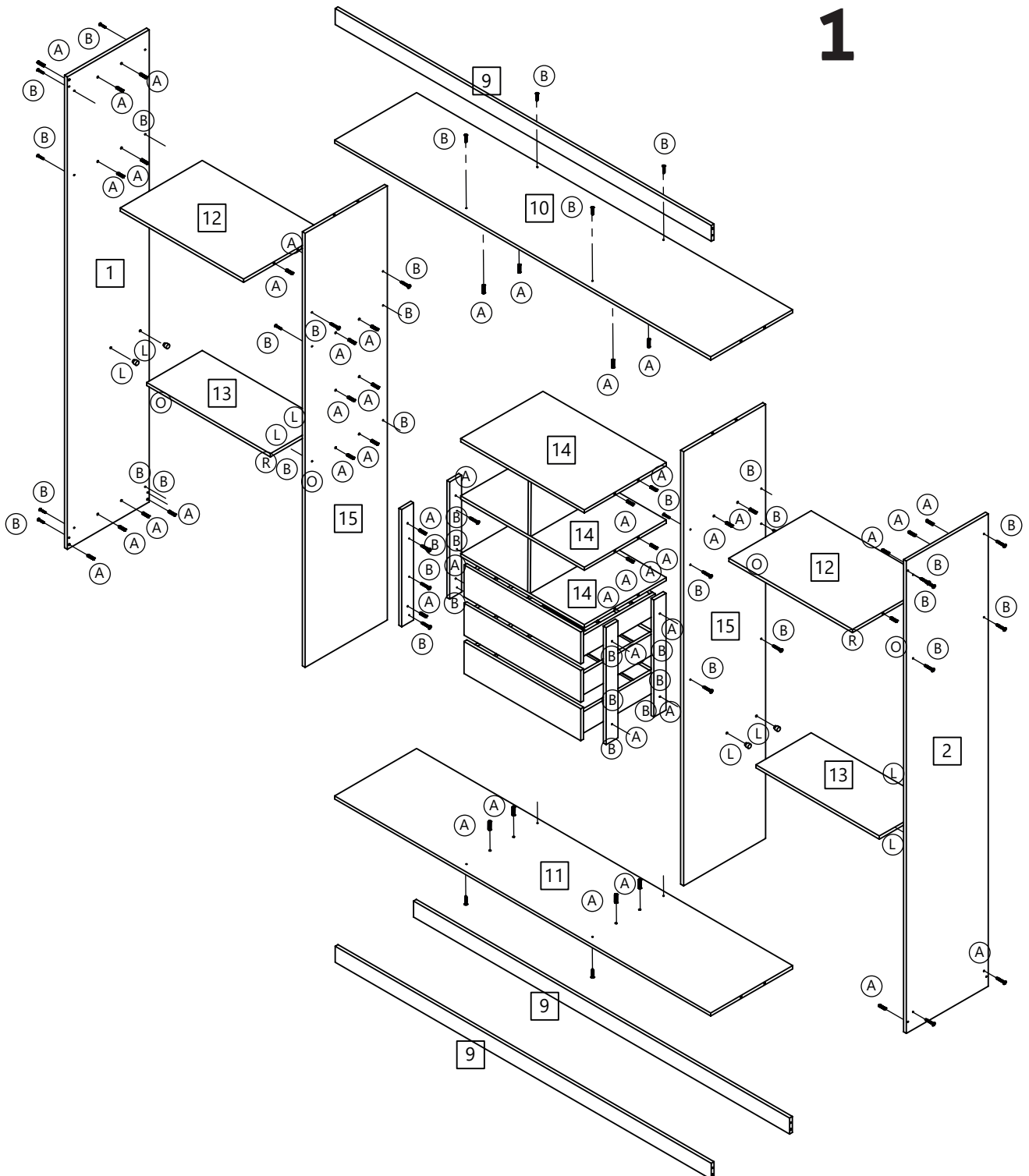
+

**FERRAMENTAS NECESSÁRIAS / REQUIRED TOOLS /
HERRAMIENTAS NECESARIAS**

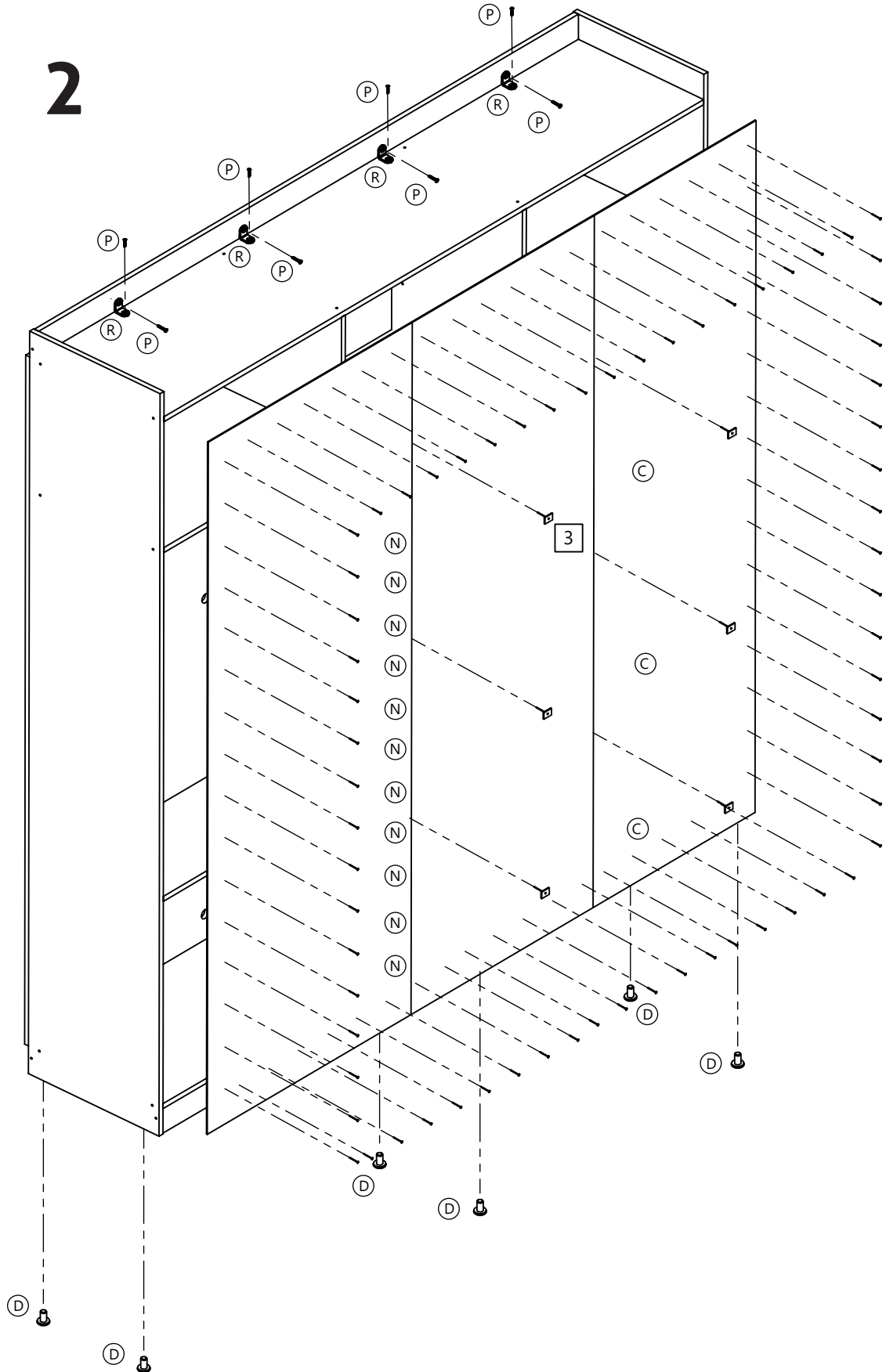
FERRAMENTA / TOOL / HERRAMIENTA	IMAGEM / IMAGE	FERRAMENTA / TOOL / HERRAMIENTA	IMAGEM / IMAGE
Chave Phillips / Phillips Screwdriver / Destornillador Phillips		Martelo / Hammer / Martillo	

Use cola em todas as cavilhas
Use glue with the dowels
Usar pegamento en las clavijas

1

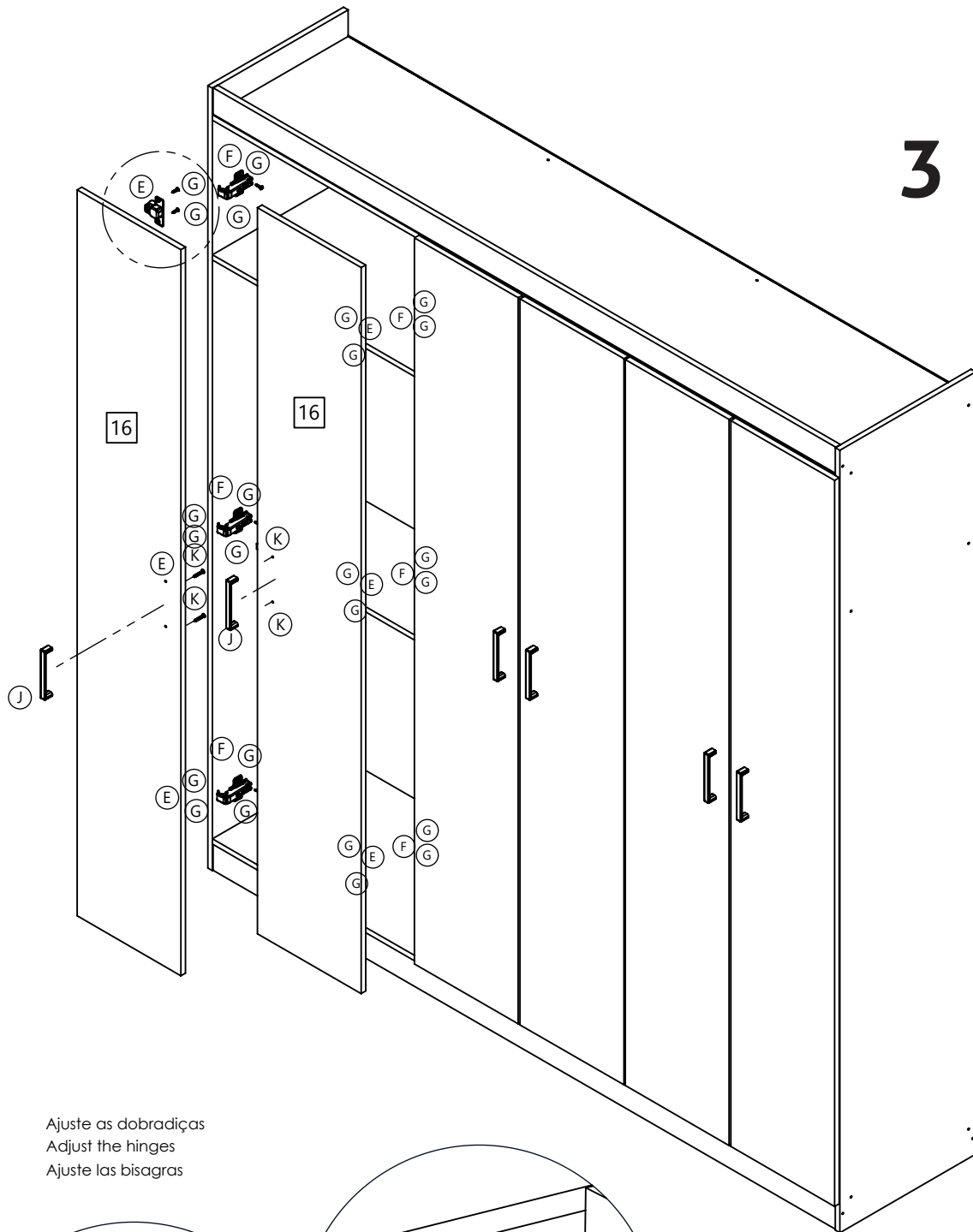


Use cola em todas as cavilhas
Use glue with the dowels
Usar pegamento en las clavijas

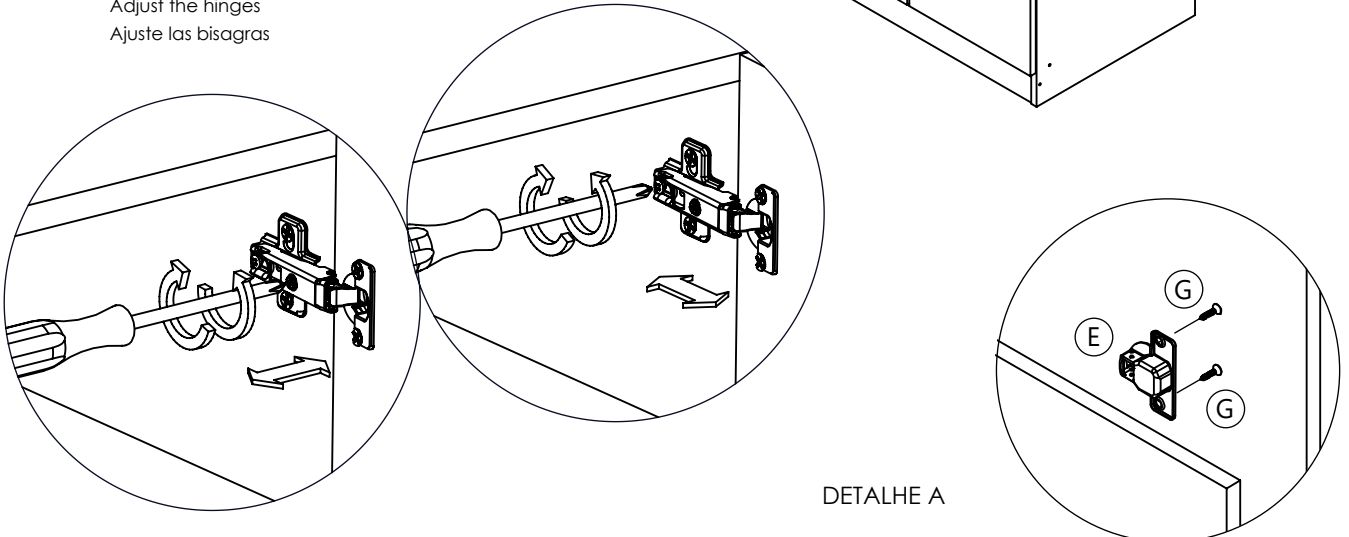


Use cola em todas as cavilhas
Use glue with the dowels
Usar pegamento en las clavijas

3



Ajuste as dobradiças
Adjust the hinges
Ajuste las bisagras



DETALHE A

Use cola em todas as cavilhas
Use glue with the dowels
Usar pegamento en las clavijas

4

