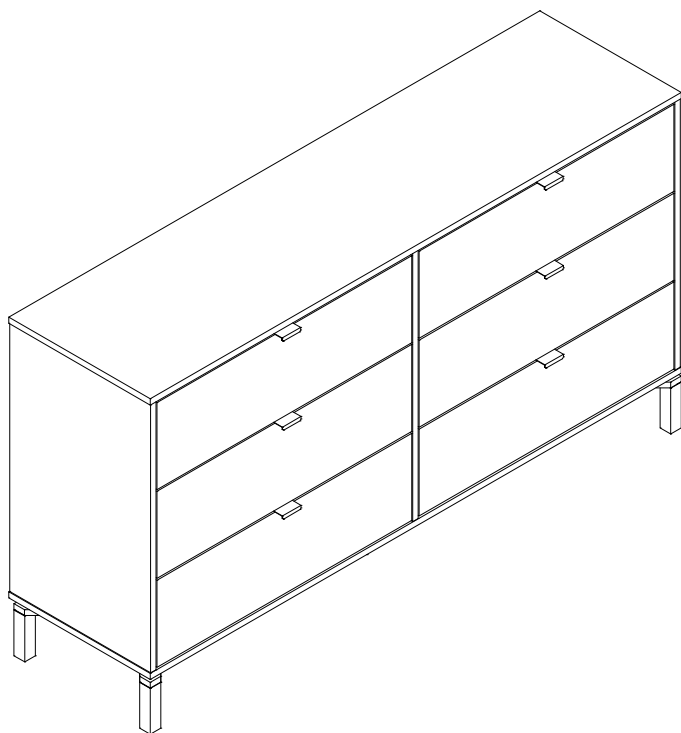


# CÔMODA QUEENS 6GV 1500

QUEENS DRESSER DRESSER 1500

CÓMODA QUEENS 1500

FKEX-647 - 14/06/2022 - 00



MÚSICAS PARA OUVIR ENQUANTO VOCÊ MONTA O SEU MÓVEL  
SONGS TO LISTEN TO WHILE YOU ASSEMBLING YOUR FURNITURE  
CANCIONES PARA ESCUCHAR MIENTRAS MONTAS TUS MUEBLES



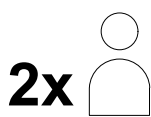
**ABRA O SPOTIFY E ESCANEIE O CÓDIGO**

OPEN SPOTIFY AND SCAN THE CODE  
ABRE EL SPOTIFY Y ESCANEA EL CÓDIGO



## INSTRUÇÕES DE MONTAGEM

ASSEMBLY INSTRUCTIONS / INSTRUCCIONES DE MONTAJE



**2x**  
**peessoas necessárias**  
necessary people  
gente necesaria



**difícil**  
difficult  
difícil  
**grau de dificuldade**  
difficulty level  
nivel de dificultad

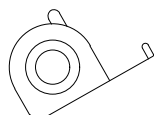
O grau de dificuldade de montagem desse produto é nível elevado.  
Nesse caso, sugerimos a contratação de um profissional.

The level of difficulty in assembling this product is high. In this case, we suggest that you hire a professional.

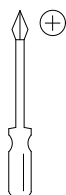
El nivel de dificultad en el montaje de este producto es alto. En este caso, le sugerimos que contrate a un profesional.

## FERRAMENTAS NECESSÁRIAS (não fornecidas)

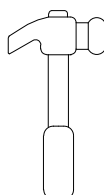
NECESSARY TOOLS (not included) / HERRAMIENTAS NECESARIAS (no incluidas)



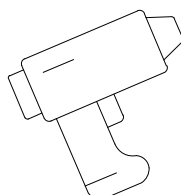
Fita Métrica  
Measuring Tape  
Cinta Métrica



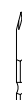
Chave Phillips  
Phillips Screwdriver  
Destornillador Phillips



Martelo  
Hammer  
Martillo



Furadeira  
Power drill  
Taladro



Ponteira Phillips  
Phillips Tip  
Punta Phillips

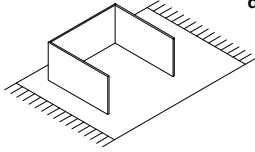


8 mm  
Ø 5/16"  
8 mm

# ANTES DE COMEÇAR A MONTAGEM, ALGUMAS DICAS!

BEFORE YOU BEGIN THE ASSEMBLY, SOME TIPS!

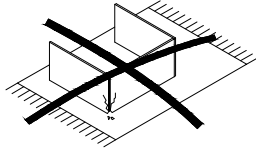
ANTES DE COMENZAR EL MONTAJE, ¡ALGUNOS CONSEJOS!



**Deve-se fazer a montagem do módulo em cima de uma superfície macia, como um tapete.**

The module must be mounted above soft surface, such as a carpet.

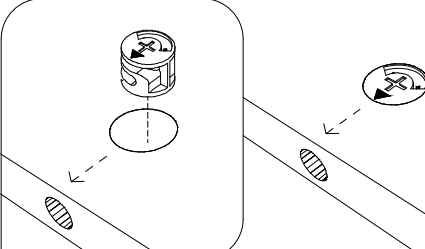
El módulo debe montarse sobre una superficie blanda, como una alfombra.



**Evite danificar o produto com impactos ou objetos cortantes.**

Avoid damaging the product with impacts or sharp objects.

Evite danificar el producto con impactos u objetos cortantes.

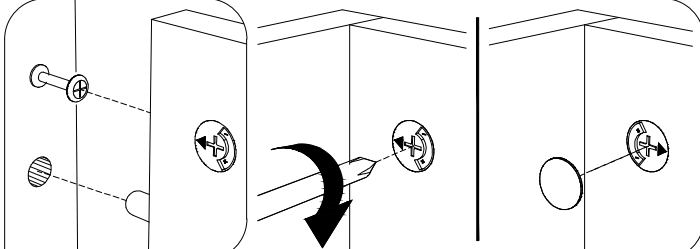


**Alinhe a seta na superfície do Tambor (C) com a furação lateral da peça.**

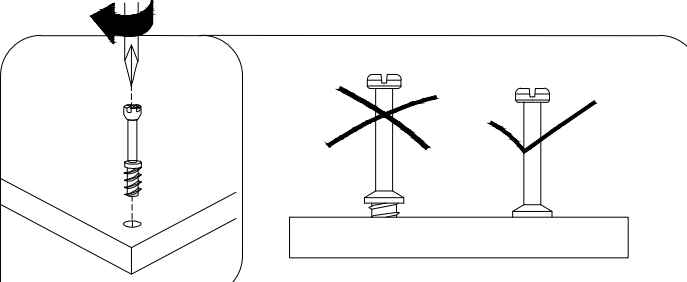
Align the arrow on the surface of the minifix housing (C) with the hole on the side of the part.

Alinee la flecha en la superficie de la cajita (C) con el orificio en el costado de la pieza.

**Posicionamento do tambor do minifix**  
Minifix housing placement  
Posicionamiento de la cajita minifix

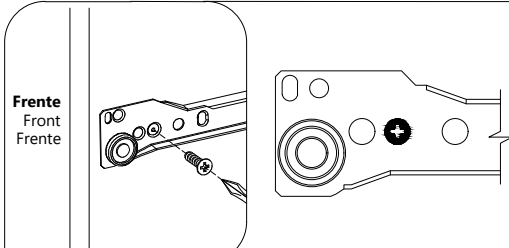


**Aperte o tambor do minifix com pressão**  
Tighten the minifix housing with pressure  
Apriete la cajita minifix con presión



**Parafuse o minifix até o final**  
Screw the minifix bolt all the way in  
Atornille completamente la cajita minifix

**Parafuse o minifix até o final**  
Screw the minifix bolt all the way in  
Atornille completamente la cajita minifix



**Fixar o parafuso no segundo furo.**

Fix the screw in the second hole.

Fijar el tornillo en el segundo agujero.

**Fixação da corredeira**  
Slide fixing  
Fijación de la corredera

**Utilize cola para evitar a queda das frentes das gavetas**  
Use glue to prevent drawer fronts from falling  
Utilice pegamento para evitar que se caigan los frentes de los cajones



*\*Imagem meramente ilustrativa / \*Merely illustrative image / \*Imagen meramente ilustrativa*

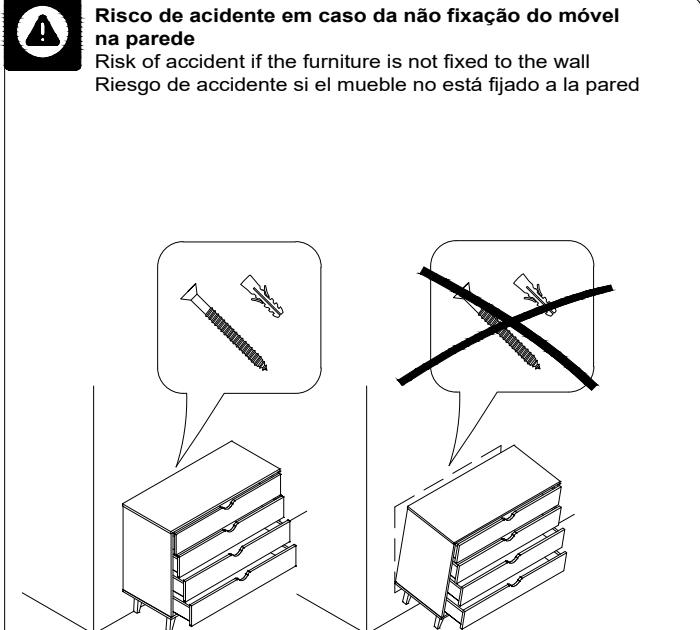


**IMPORTANTE :**  
Aguardar 4 horas para secagem.

**WARNING:**  
Wait 4 hours for the glue dry.

**ADVERTENCIA:**  
Esperar 4 horas a que se seque el pegamento.

**Risco de acidente em caso da não fixação do móvel na parede**  
Risk of accident if the furniture is not fixed to the wall  
Riesgo de accidente si el mueble no está fijado a la pared



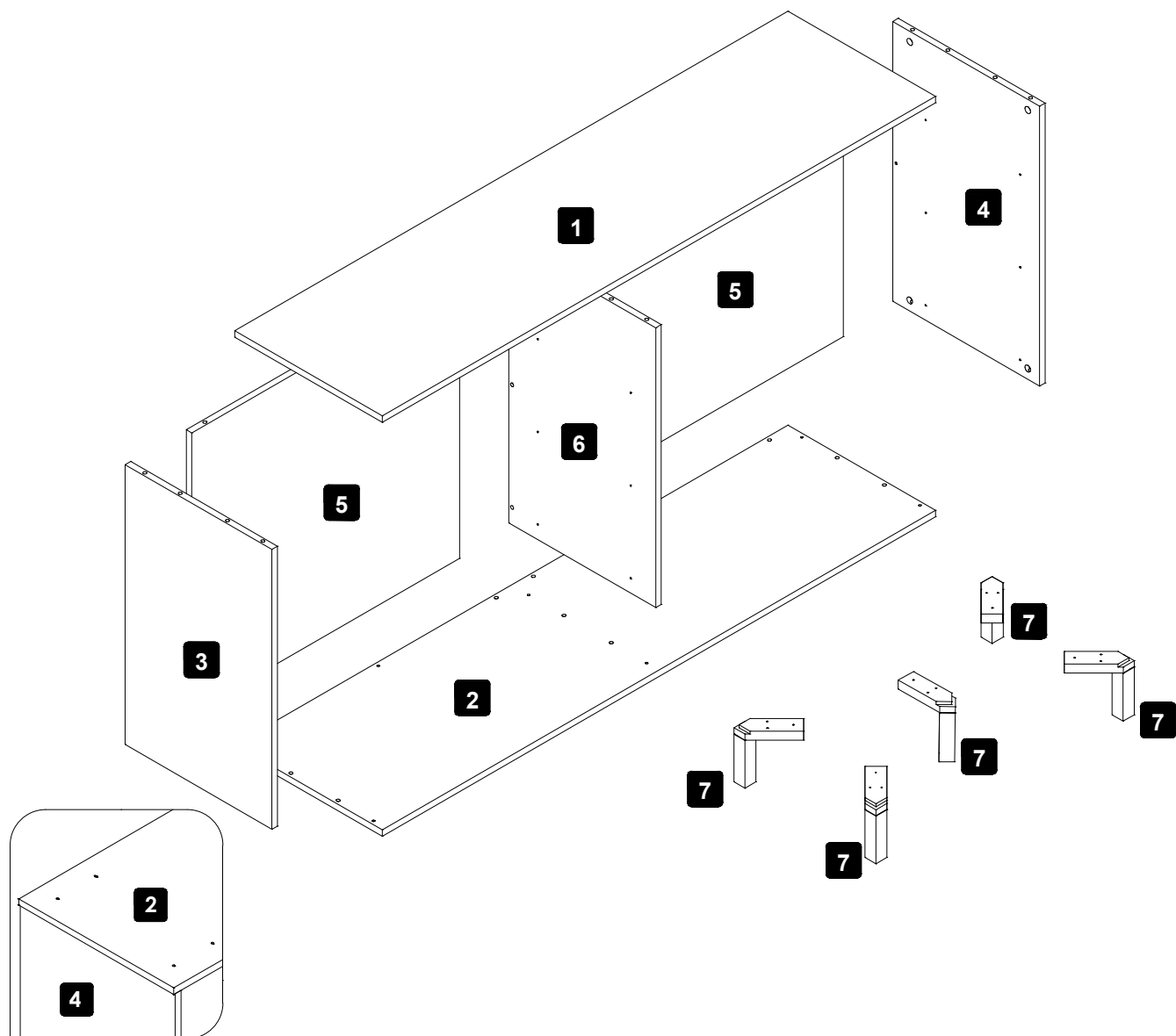
*\*Imagem meramente ilustrativa / \*Merely illustrative image / \*Imagen meramente ilustrativa*

## Partes do módulo

Module parts

Partes del módulo

- 1** Tampo (1x)  
Top (1x) / Tapa (1x)
- 2** Base (1x)  
Base (1x) / Base (1x)
- 3** Lateral esquerda (1x)  
Left Side (1x) / Lateral izquierdo (1x)
- 4** Lateral direita (1x)  
Right Side (1x) / Lateral derecho (1x)
- 5** Fundo (2x)  
Bottom (2x) / Fondo (2x)
- 6** Divisória (1x)  
Divider (1x) / División (1x)
- 7** Pés (5x)  
Feet (5x) / Pies (5x)



**A base (2) possui esta marcação na vista inferior para fixação do pé (7)**

The base (2) has this marking on the bottom view for fixing the foot (7)

La base (2) tiene esta marca en la vista inferior para fijar el pie (7)

## Partes da gaveta

Drawer parts

Partes del cajón

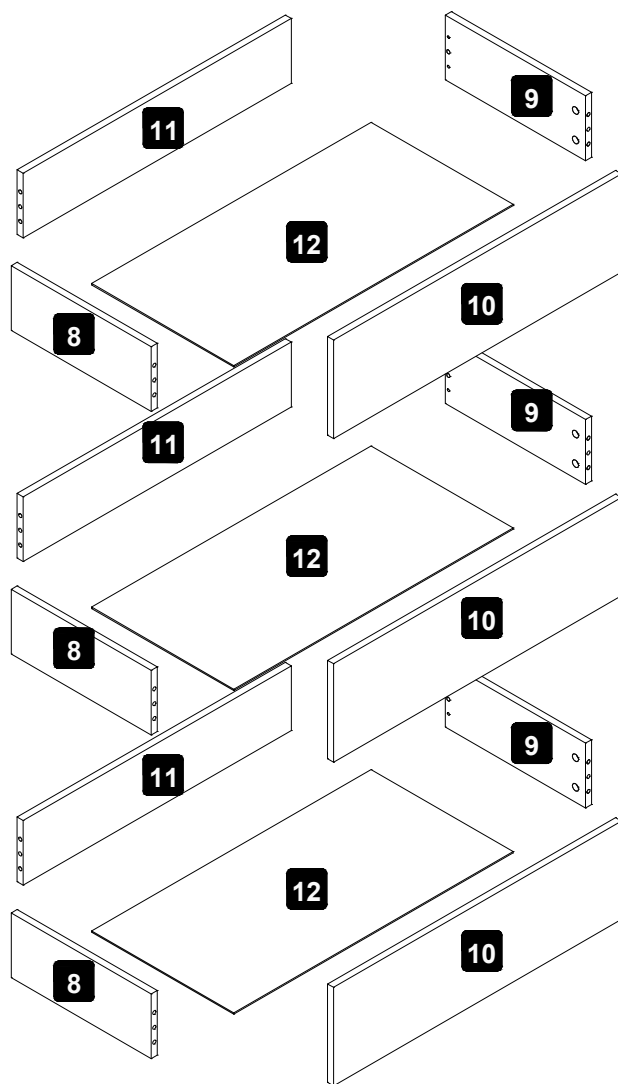
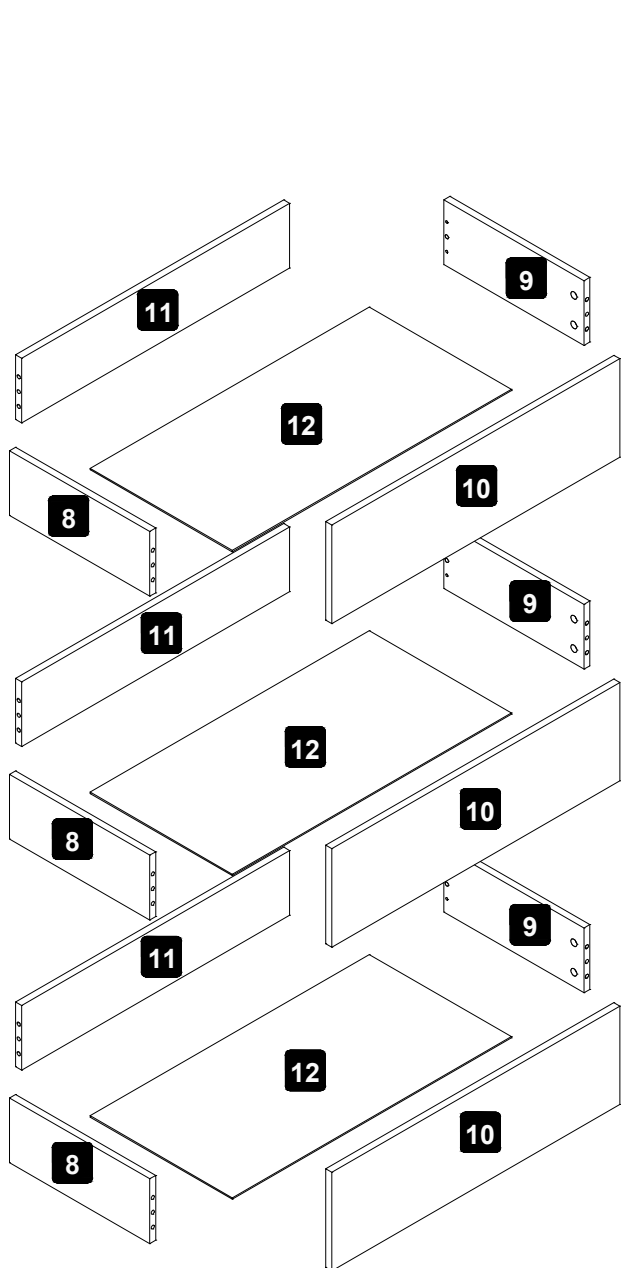
**8** Lateral esquerda gaveta (6x)  
Left side drawer (6x) / Lateral izquierda gaveta (6x)

**9** Lateral direita gaveta (6x)  
Right side drawer (6x) / Lateral derecho gaveta (6x)

**10** Fundo da gaveta (6x)  
Drawer bottom (6x) / Fondo de cajón (6x)

**11** Frente da gaveta (6x)  
Drawer front (6x) / Frente de cajón (6x)

**12** Base da gaveta (6x)  
Drawer stand (6x) / Base de cajón (6x)



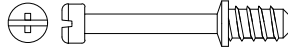
# Componentes do módulo

Module components

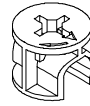
Componentes del módulo



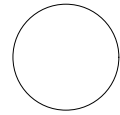
A. Cavilha 8x30mm (24x)  
A. Peg 8x30mm (24x)  
A. Espiga 8x30mm (24x)



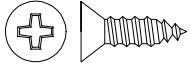
B. Minifix (16x)  
B. Minifix (16x)  
B. Minifix (16x)



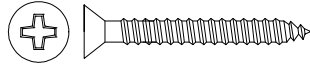
C. Tambor (18x)  
C. Drum (18x)  
C. Tambor (18x)



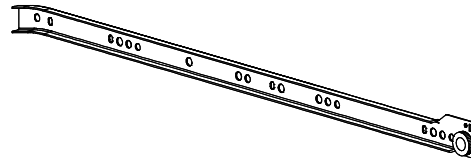
D. Tampa Tambor (18x)  
D. Minifix Housing Cover (18x)  
D. Tapa Cajita Minifix (18x)



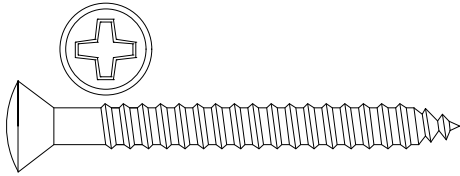
E. Parafuso Ø4x14 (24x)  
E. Screw Ø4x14 (24x)  
E. Tornillo Ø4x14 (24x)



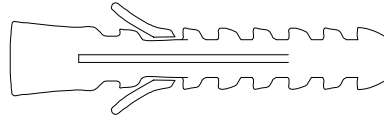
F. Parafuso Ø4x30 (15x)  
F. Screw Ø4x30 (15x)  
F. Tornillo Ø4x30 (15x)



G. Corrediça módulo (12x)  
G. Module slide (12x)  
G. Corredización módulo (12x)



H. Parafuso Ø6x60 (2x)  
H. Screw Ø6x60 (2x)  
H. Tornillo Ø6x60 (2x)



I. Bucha 8x50mm (2x)  
I. Wall Plug 8x50mm (2x)  
I. Taco (2x) 8x50mm

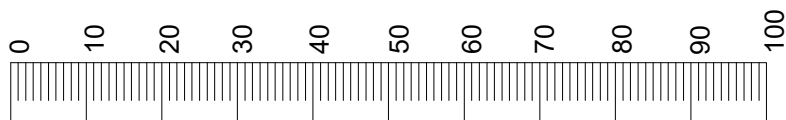


N. Minifix duplo (1x)  
N. Double Minifix (1x)  
M. Minifix Doble (1x)

**Utilizar a régua abaixo para medir os componentes.**

**Use the ruler below to measure the components.**

**Usa la regla abajo para medir los componentes.**



medidas em milímetros  
measurements in millimeters  
medidas en milímetros

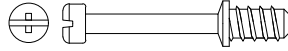
# Componentes da gaveta

Drawer components

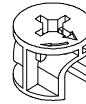
Componentes del cajón



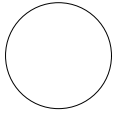
A. Cavilha 8x30mm (24x)  
A. Peg 8x30mm (24x)  
A. Espiga 8x30mm (24x)



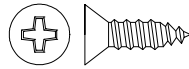
B. Minifix (48x)  
B. Minifix (48x)  
B. Minifix (48x)



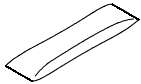
C. Tambor (48x)  
C. Drum (48x)  
C. Tambor (48x)



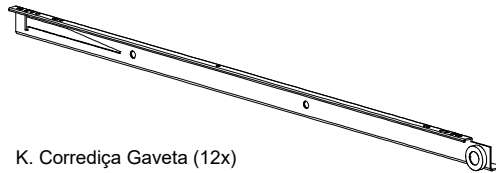
D. Tampa Tambor (48x)  
D. Minifix Housing Cover (48x)  
D. Tapa Cajita Minifix (48x)



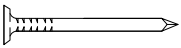
E. Parafuso Ø4x14mm (36x)  
E. Screw Ø4x14mm (36x)  
E. Tornillo Ø4x14mm (36x)



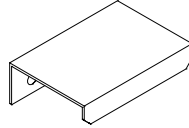
J. Cola (2x)  
J. Glue (2x)  
J. Pegamento (2x)



K. Corrediça Gaveta (12x)  
K. Slide Drawer (12x)  
K. Corredera Cajón (12x)



L. Prego (84x)  
L. Nail (84x)  
L. Clavo (84x)

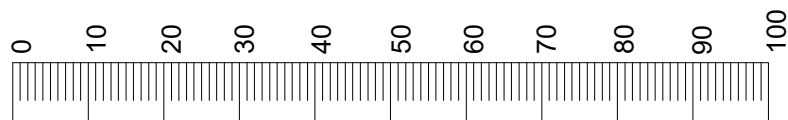


M. Puxador (6x)  
M. Bar Pull (6x)  
M. Tirador (6x)

**Utilizar a régua abaixo para medir os componentes.**

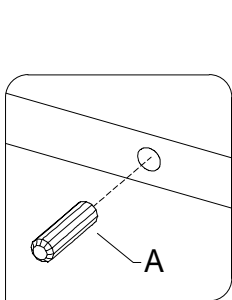
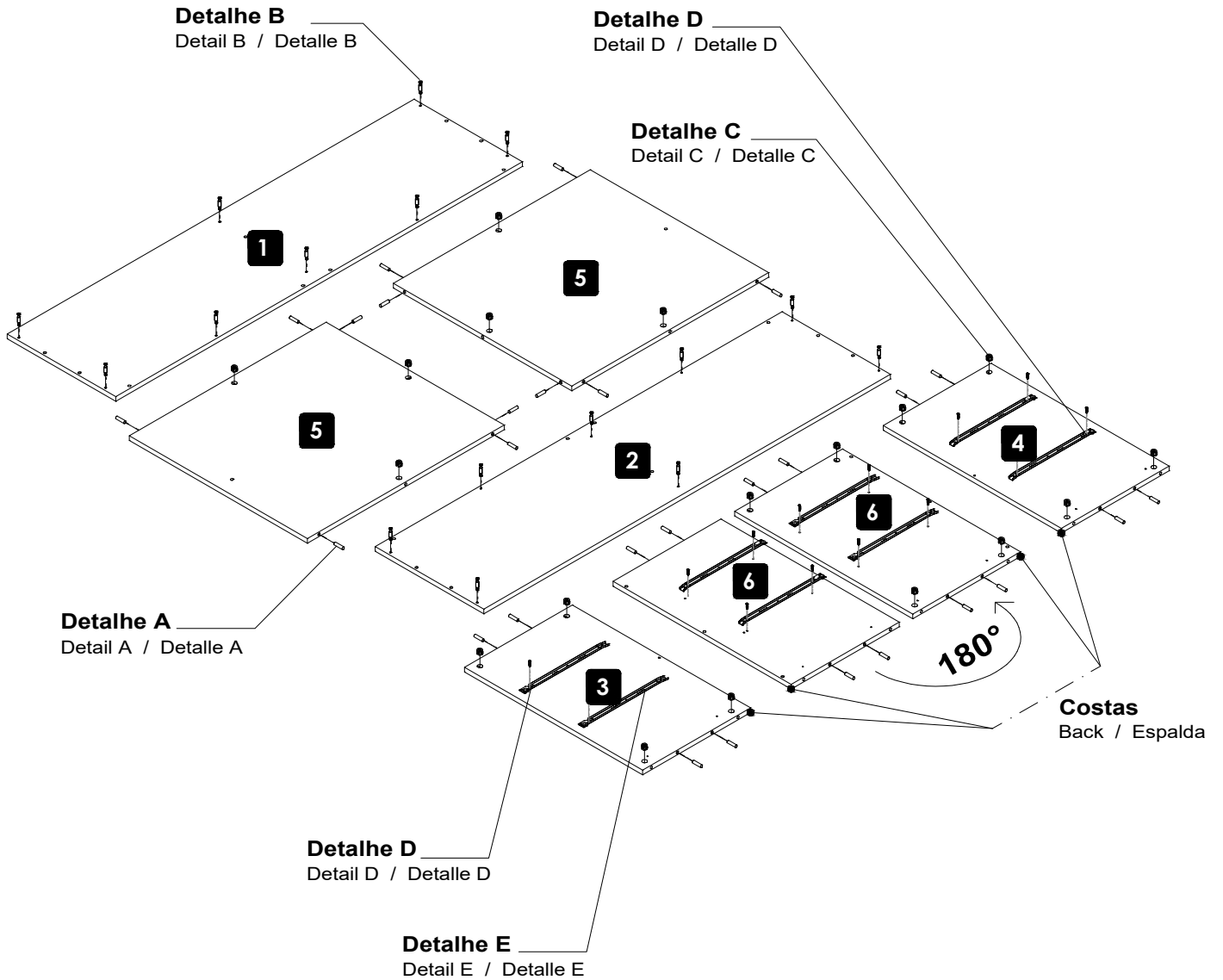
**Use the ruler below to measure the components.**

**Usa la regla abajo para medir los componentes.**

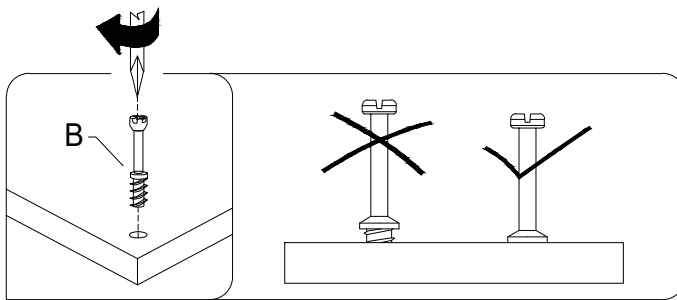


medidas em milímetros  
measurements in millimeters  
medidas en milímetros

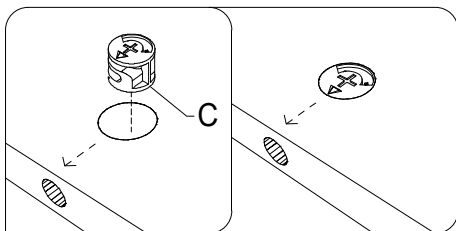
Pré montagem do módulo  
 Pre-assembly of the module  
 Premontaje del módulo



**Detalhe A**  
Detail A / Detalle A



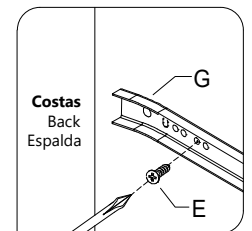
**Detalhe B**  
Detail B / Detalle B



**Detalhe C**  
Detail C / Detalle C



**Detalhe D**  
Detail D / Detalle D



**Detalhe E**  
Detail E / Detalle E

# 01

## Partes do módulo

Module parts  
Partes del módulo

**5** Fundo A (2x)  
Bottom (2x) / Fondo (2x)

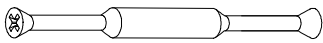
**6** Divisória (1x)  
Divider (1x) / División (1x)

## Ferramentas necessárias

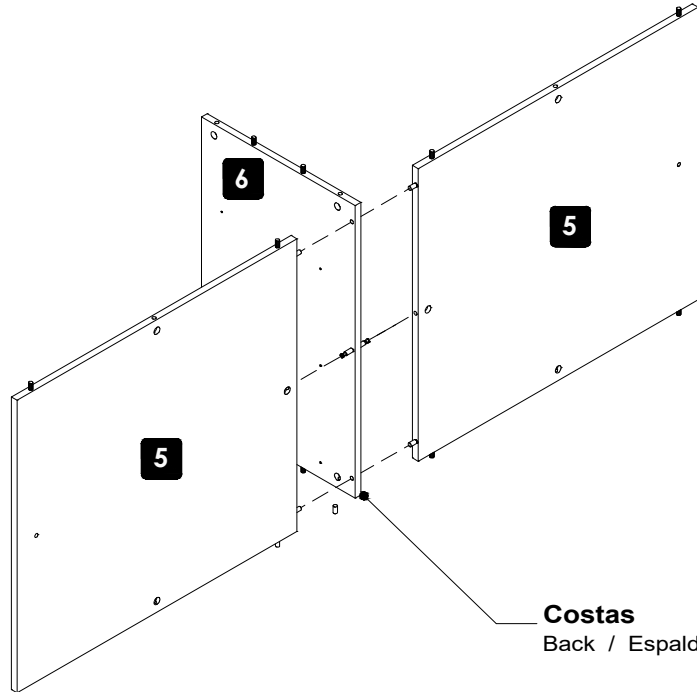
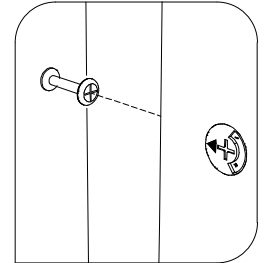
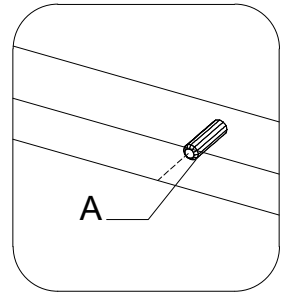
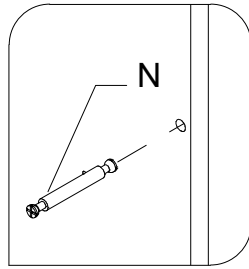
Required tools  
Herramientas requeridas

## Componentes do módulo

Module components  
Componentes del módulo



N. Minifix duplo (1x)  
N. Double Minifix (1x)  
M. Minifix Doble (1x)



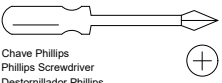
# 02

## Partes do módulo

Module parts  
Partes del módulo

## Ferramentas necessárias

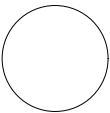
Required tools  
Herramientas requeridas



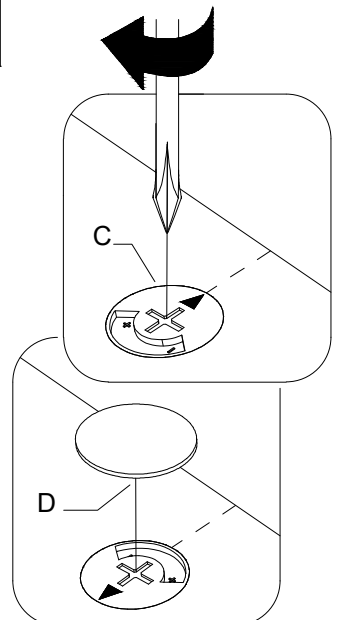
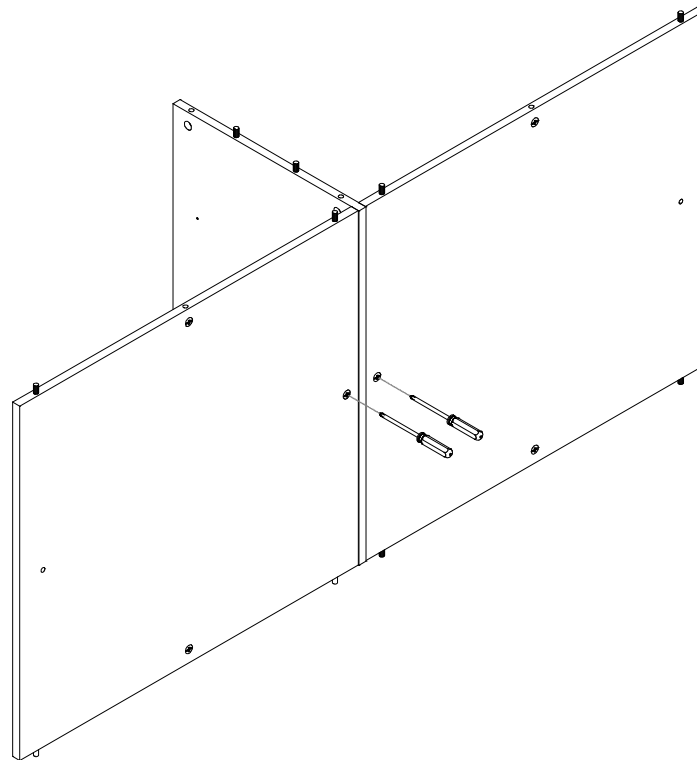
Chave Phillips  
Phillips Screwdriver  
Destornillador Phillips

## Componentes do módulo

Module components  
Componentes del módulo



D. Tampa Tambor (2x)  
D. Minifix Housing Cover (2x)  
D. Tapa Cajita Minifix (2x)



# 03

## Partes do módulo

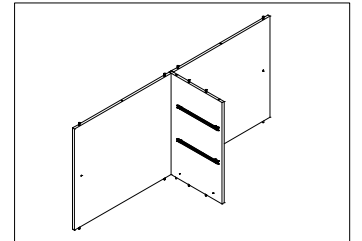
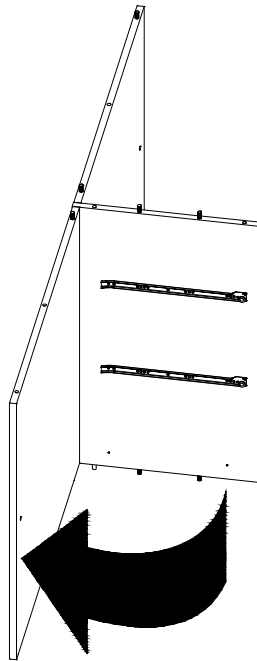
Module parts  
Partes del módulo

## Ferramentas necessárias

Required tools  
Herramientas requeridas

## Componentes do módulo

Module components  
Componentes del módulo



# 04

## Partes do módulo

Module parts  
Partes del módulo

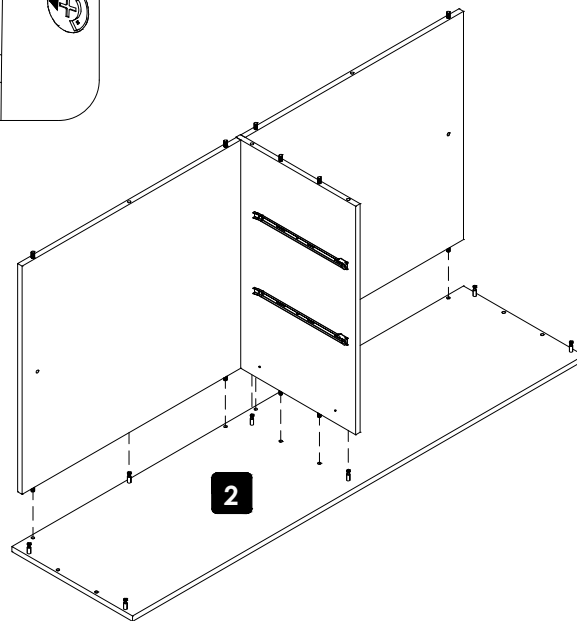
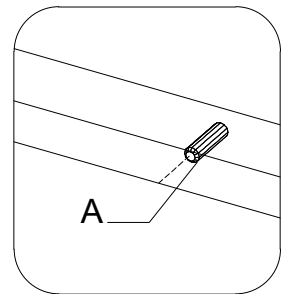
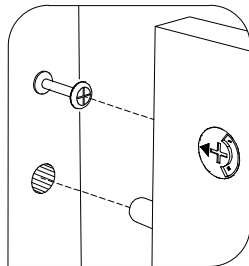
**2** Base (1x)  
Base (1x) / Base (1x)

## Ferramentas necessárias

Required tools  
Herramientas requeridas

## Componentes do módulo

Module components  
Componentes del módulo



# 05

## Partes do módulo

Module parts

Partes del módulo

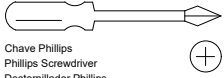
**3** Lateral esquerda (1x)  
Left Side (1x) / Lateral izquierdo (1x)

**4** Lateral direita (1x)  
Right Side (1x) / Lateral derecho (1x)

## Ferramentas necessárias

Required tools

Herramientas requeridas

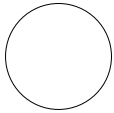


Chave Phillips  
Phillips Screwdriver  
Destornillador Phillips

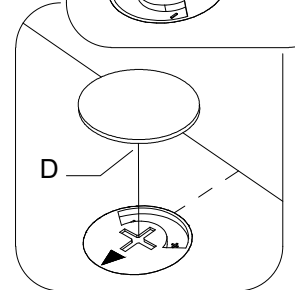
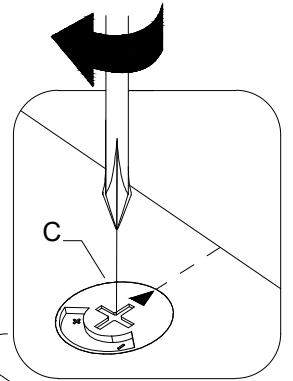
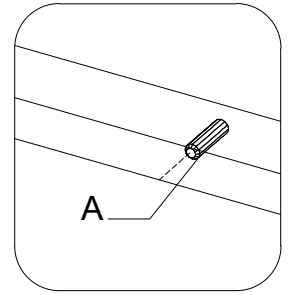
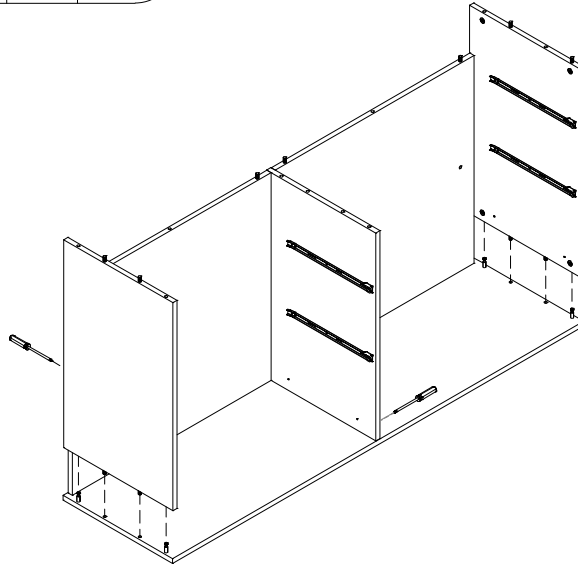
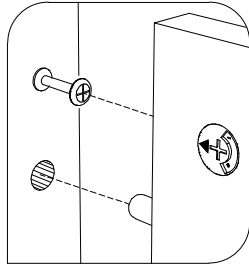
## Componentes do módulo

Module components

Componentes del módulo



D. Tampa Tambor (4x)  
D. Minifix Housing Cover (4x)  
D. Tapa Cajita Minifix (4x)



# 06

## Partes do módulo

Module parts

Partes del módulo

**1** Topo (1x)  
Top (1x) / Tapa (1x)

## Ferramentas necessárias

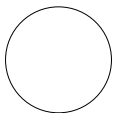
Required tools

Herramientas requeridas

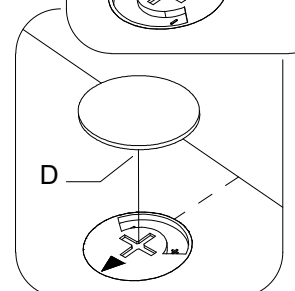
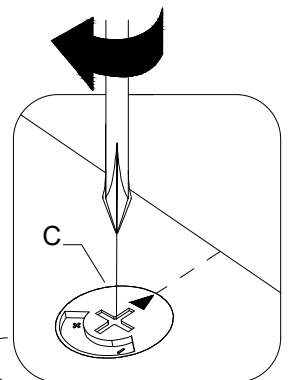
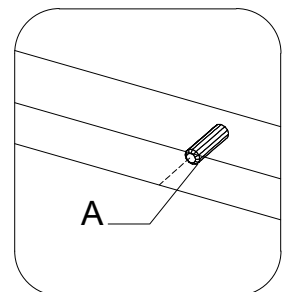
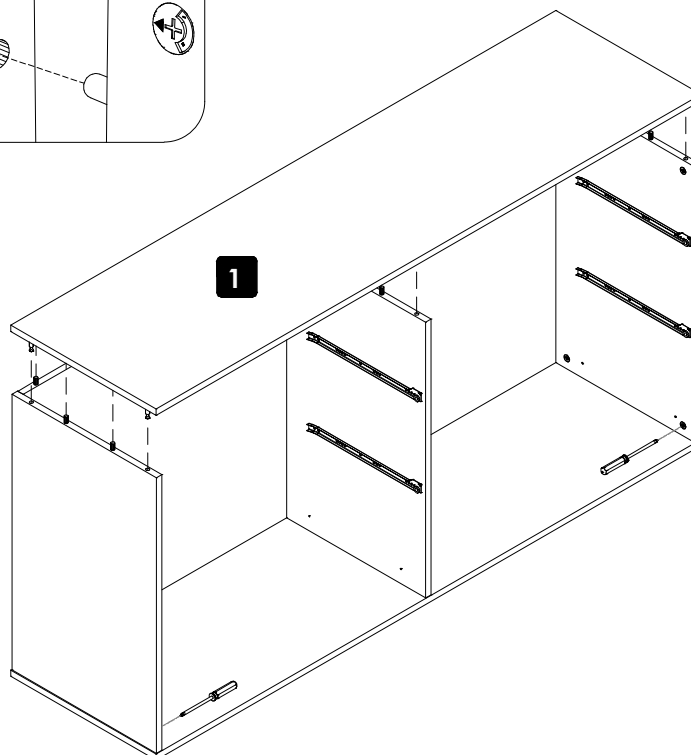
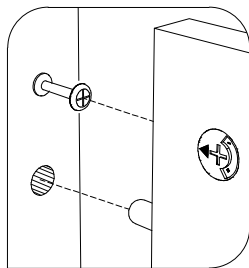
## Componentes do módulo

Module components

Componentes del módulo



D. Tampa Tambor (4x)  
D. Minifix Housing Cover (4x)  
D. Tapa Cajita Minifix (4x)



# 07

## Partes do módulo

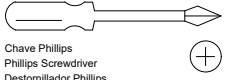
Module parts

Partes del módulo

## Ferramentas necessárias

Required tools

Herramientas requeridas



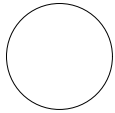
Chave Phillips  
Phillips Screwdriver  
Destornillador Phillips



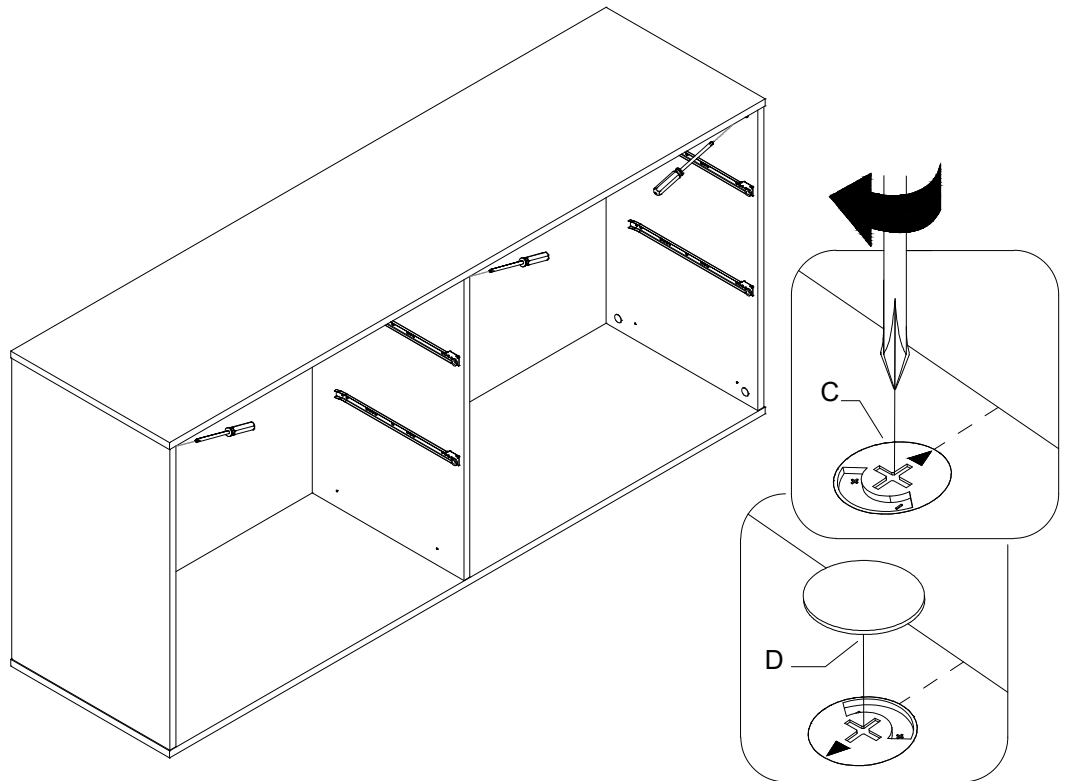
## Componentes do módulo

Module components

Componentes del módulo



D. Tapa Tambor (8x)  
D. Minifix Housing Cover (8x)  
D. Tapa Cajita Minifix (8x)



# 08

## Partes do módulo

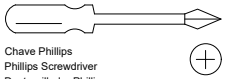
Module parts

Partes del módulo

## Ferramentas necessárias

Required tools

Herramientas requeridas



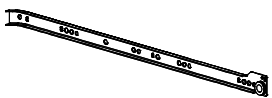
Chave Phillips  
Phillips Screwdriver  
Destornillador Phillips



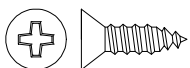
## Componentes do módulo

Module components

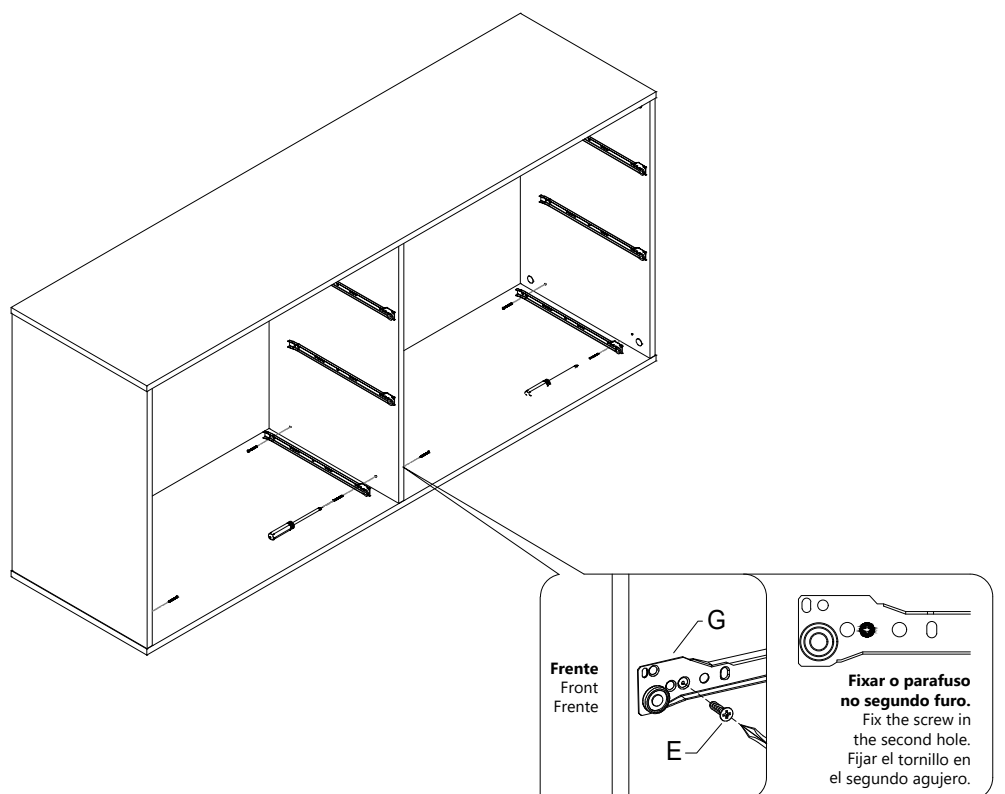
Componentes del módulo



G. Corrediça módulo (4x)  
G. Module slide (4x)  
G. Corredización módulo (4x)



E. Parafuso Ø4x14 (8x)  
E. Screw Ø4x14 (8x)  
E. Tornillo Ø4x14 (8x)



09

Partes do módulo

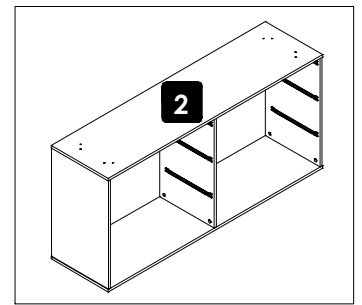
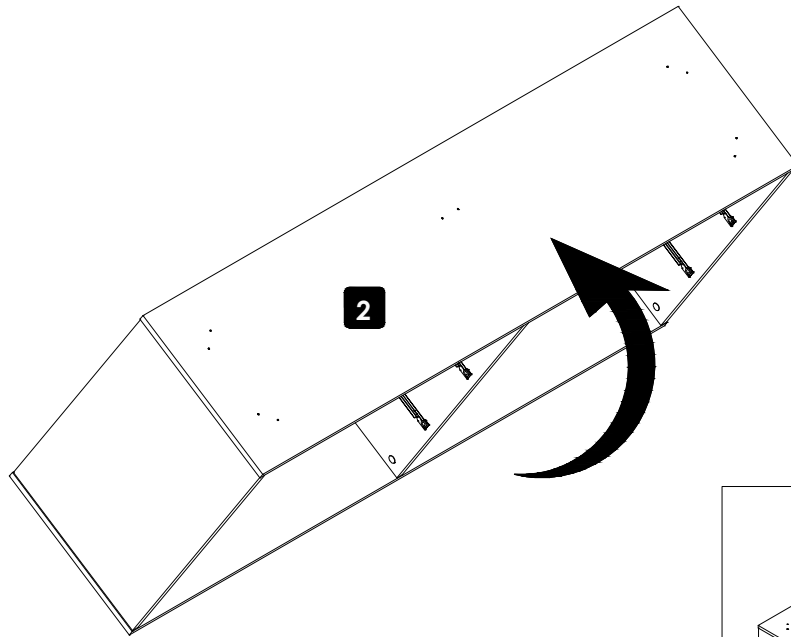
Module parts  
Partes del módulo

Ferramentas necessárias

Required tools  
Herramientas requeridas

Componentes do módulo

Module components  
Componentes del módulo



10

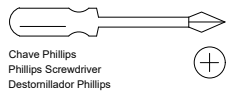
Partes do módulo

Module parts  
Partes del módulo

7 Pés (5x)  
Feet (5x) / Pies (5x)

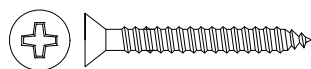
Ferramentas necessárias

Required tools  
Herramientas requeridas

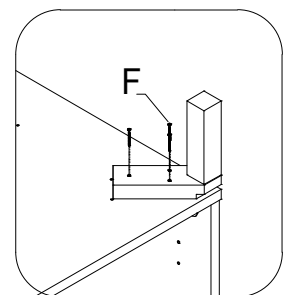
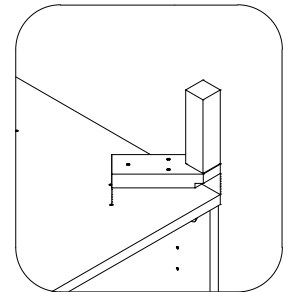
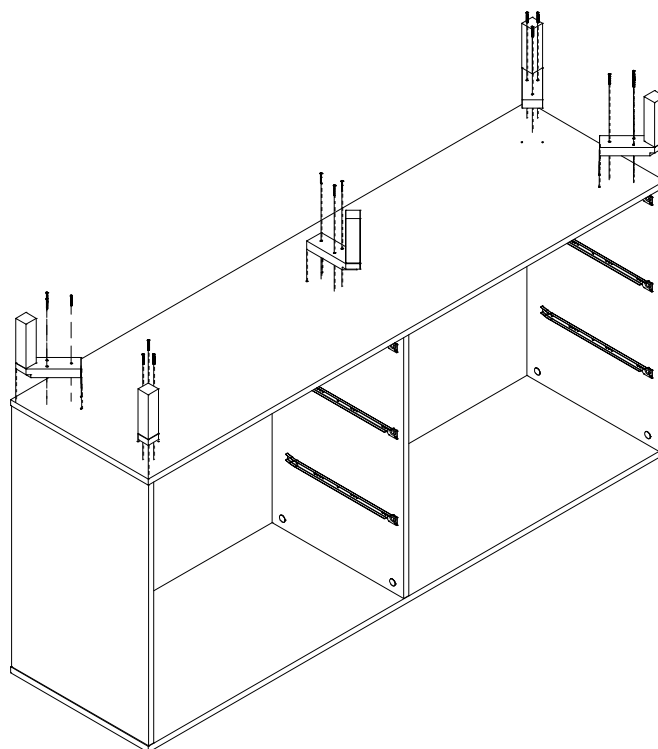


Componentes do módulo

Module components  
Componentes del módulo



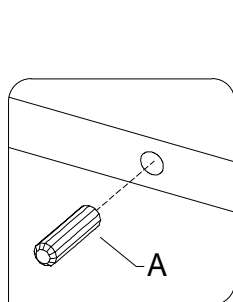
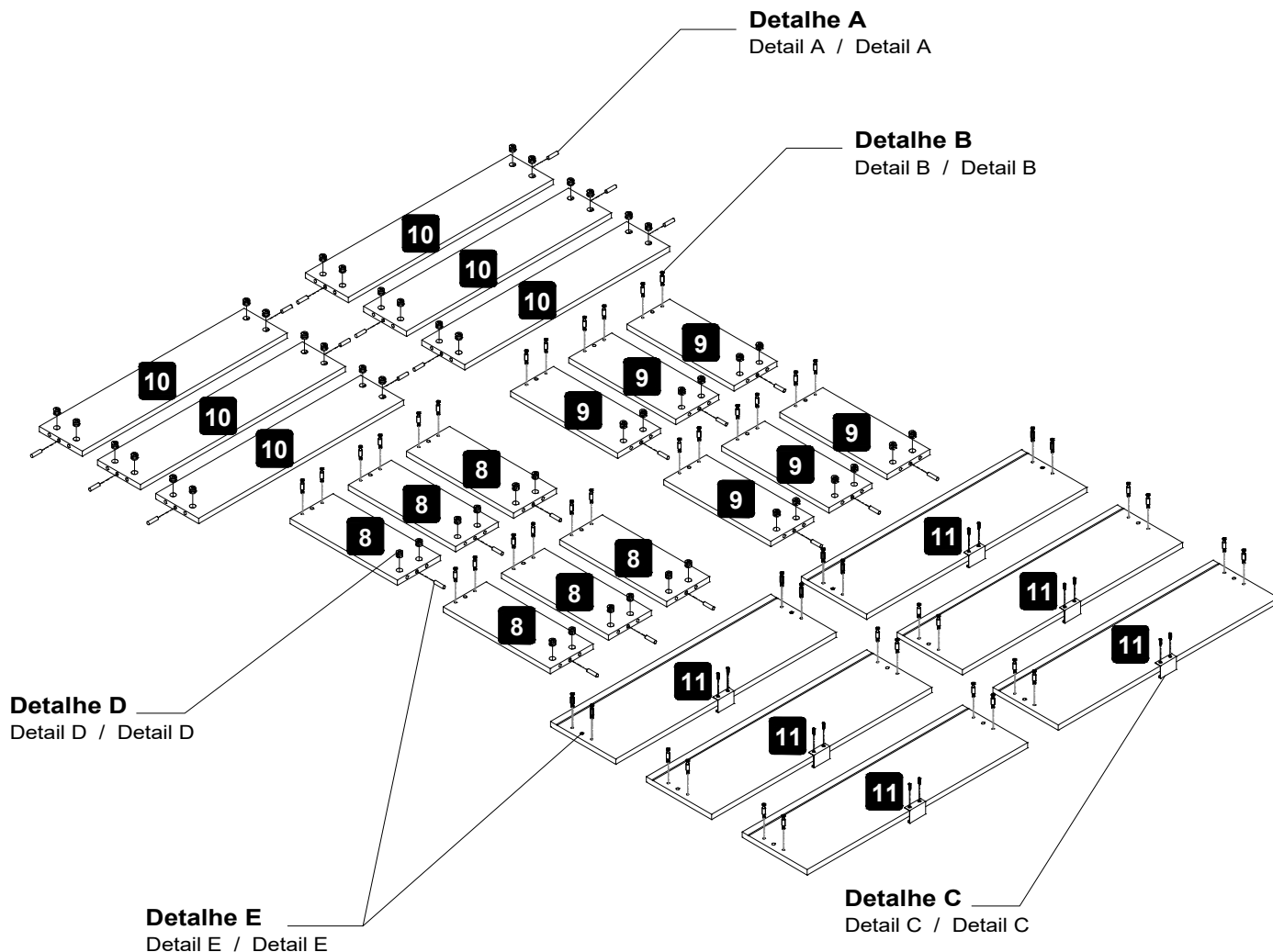
F. Parafuso Ø4x30 (15x)  
F. Screw Ø4x30 (15x)  
F. Tornillo Ø4x30 (15x)



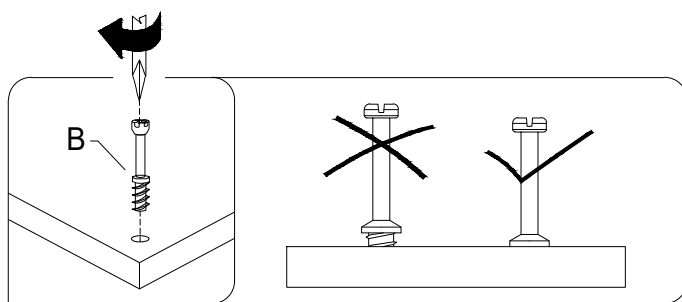
# Pre-assembly of the drawer

Premontaje del cajón

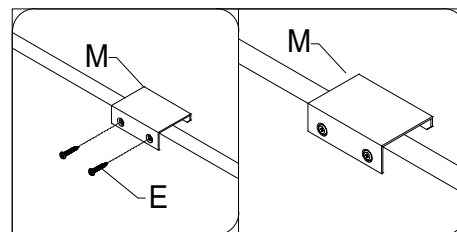
Pré montagem da gaveta



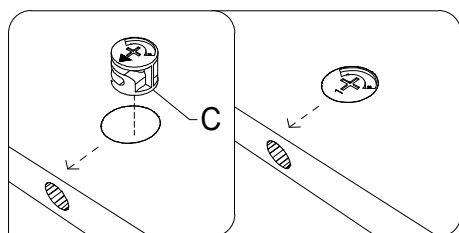
**Detalhe A**  
Detail A / Detalle A



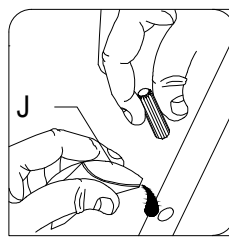
**Detalhe B**  
Detail B / Detalle B



**Detalhe C**  
Detail C / Detalle C



**Detalhe D**  
Detail D / Detalle D



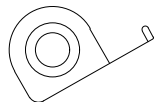
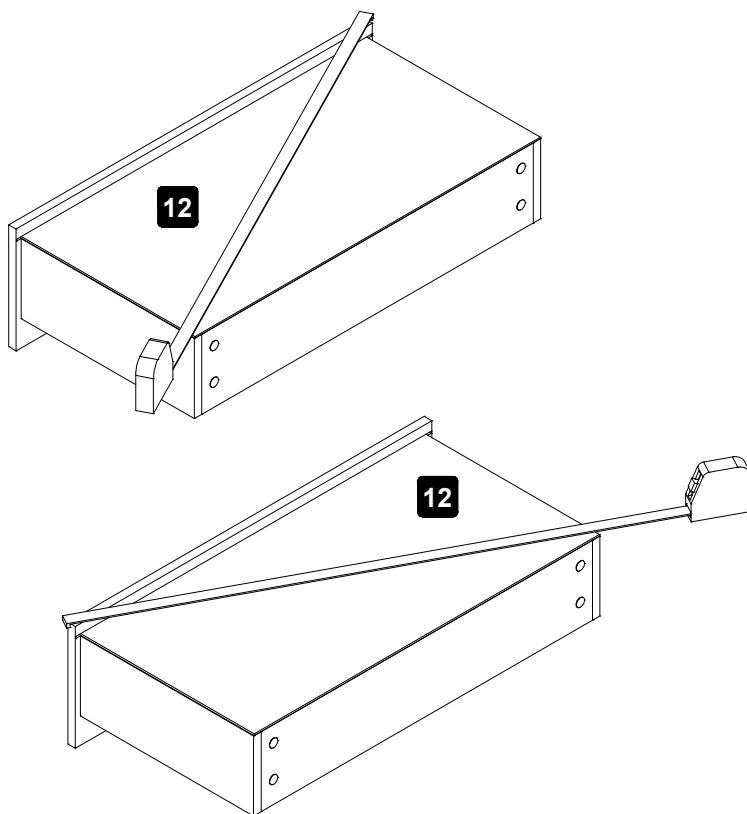
**Detalhe E**  
Detail E / Detalle E

**IMPORTANTE** : utilizar cola nas cavilhas da frente da gaveta e aguardar 4 horas para secagem.

**IMPORTANT** : use glue on the dowel pins at the front of the drawer and wait 4 hours for drying.

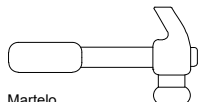
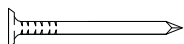
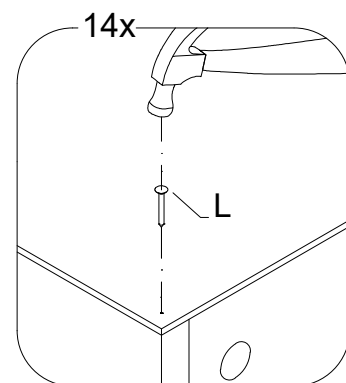
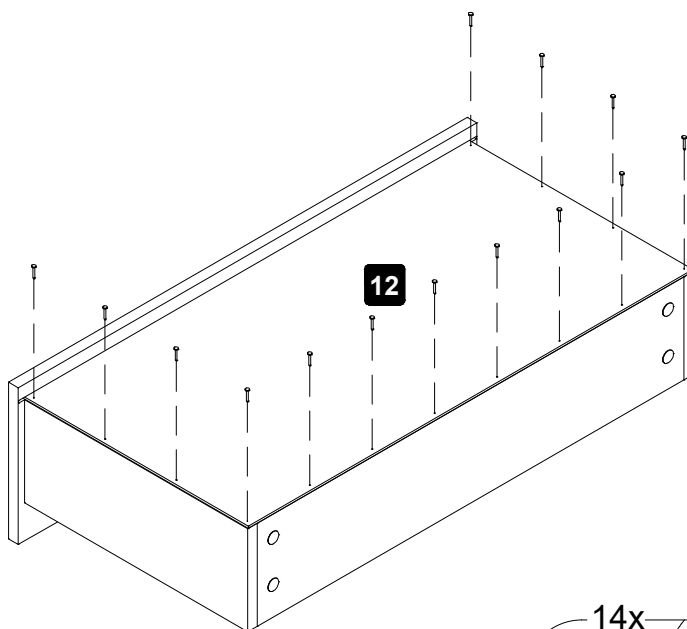
**IMPORTANTE** : utilice pegamento en los tarugos del frente del cajón y espere 4 horas para que se sequen.



**13****Partes do módulo**Module parts  
Partes del módulo**12** Base da gaveta (6x)  
Drawer stand (6x) / Base de cajón (6x)**Ferramentas necessárias**Required tools  
Herramientas requeridasFita Métrica  
Measuring Tape  
Cinta Métrica**Componentes do módulo**Module components  
Componentes del módulo**Ajuste a gaveta até o esquadro ter a mesma medida**

Adjust the drawer until the square has the same

Ajuste el cajón hasta que la escuadra tenga la misma medida

**14****Partes do módulo**Module parts  
Partes del módulo**12** Base da gaveta (6x)  
Drawer stand (6x) / Base de cajón (6x)**Ferramentas necessárias**Required tools  
Herramientas requeridasMartelo  
Hammer  
Martillo**Componentes do módulo**Module components  
Componentes del móduloL. Prego (84x)  
L. Nail (84x)  
L. Clavo (84x)

**15****Partes do módulo**

Module parts

Partes del módulo

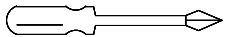
**12** Base da gaveta (6x)

Drawer stand (6x) / Base de cajón (6x)

**Ferramentas necessárias**

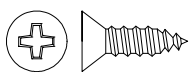
Required tools

Herramientas requeridas

Chave Phillips  
Phillips Screwdriver  
Destornillador Phillips**Componentes do módulo**

Module components

Componentes del módulo



E. Parafuso Ø4x14mm (24x)

E. Screw Ø4x14mm (24x)

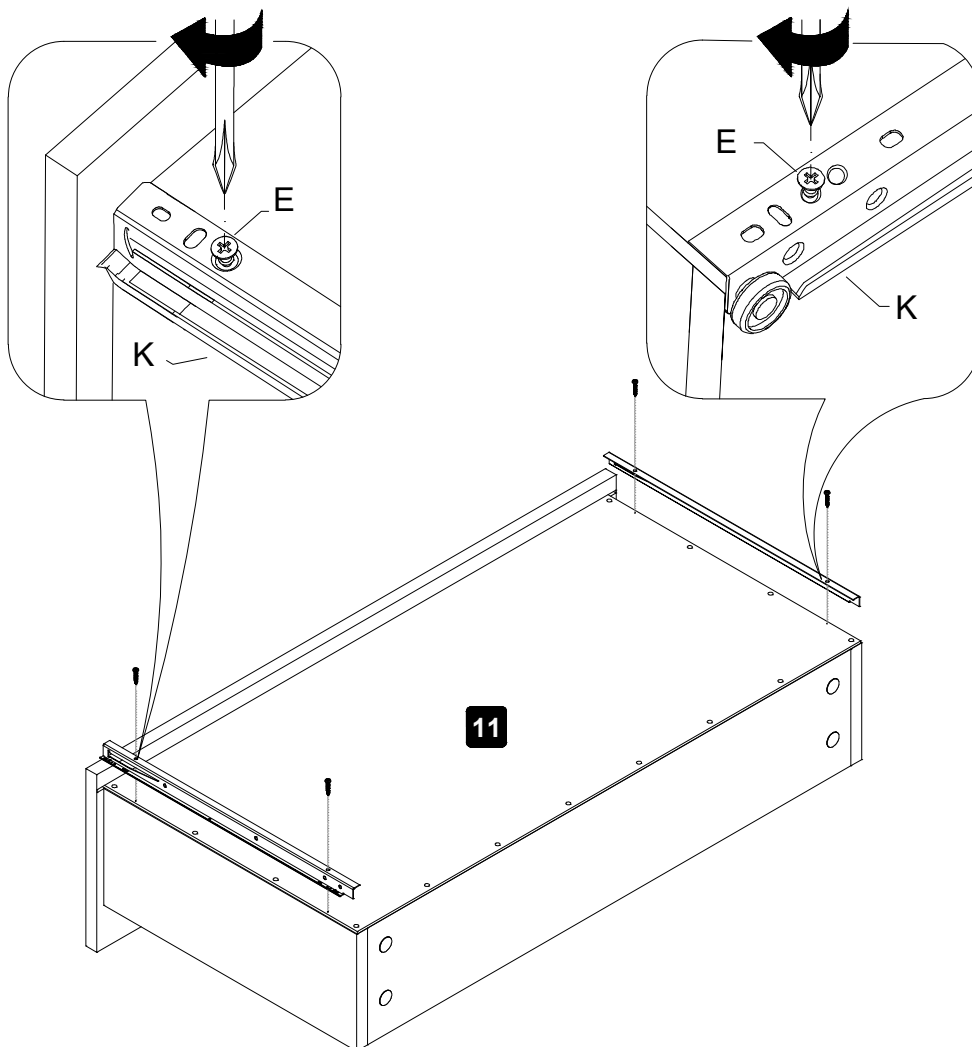
E. Tornillo Ø4x14mm (24x)



K. Corrediça Gaveta (12x)

K. Slide Drawer (12x)

K. Corredera Cajón (12x)



**16**

## Partes do módulo

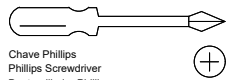
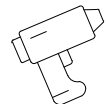
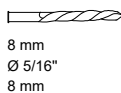
Module parts

Partes del módulo

## Ferramentas necessárias

Required tools

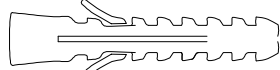
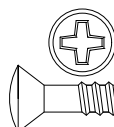
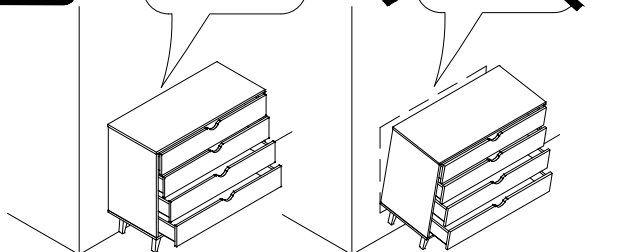
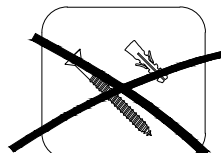
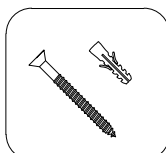
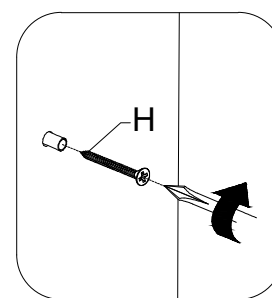
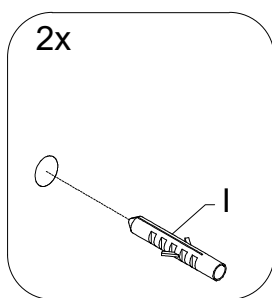
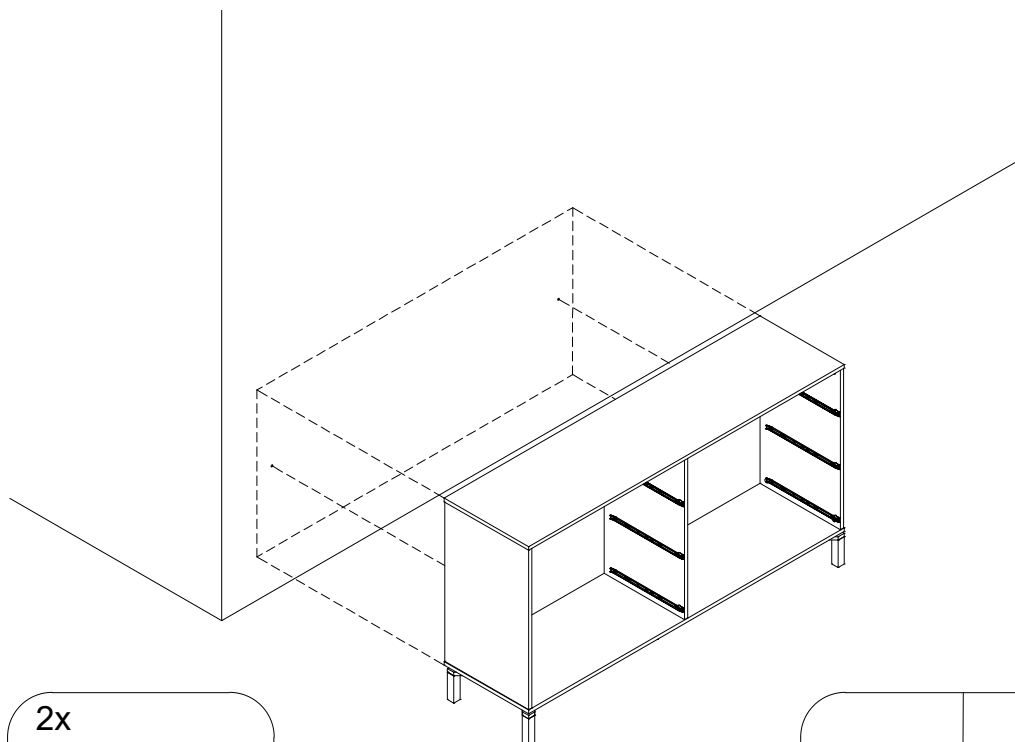
Herramientas requeridas

Chave Phillips  
Phillips Screwdriver  
Destornillador PhillipsFuradeira  
Power drill  
Taladro8 mm  
Ø 5/16"  
8 mm

## Componentes do módulo

Module components

Componentes del módulo

I. Bucha 8x50mm (2x)  
I. Wall Plug 8x50mm (2x)  
I. Taco (2x) 8x50mmH. Parafuso Ø6x60 (2x)  
H. Screw Ø6x60 (2x)  
H. Tornillo Ø6x60 (2x)

\*Imagem meramente ilustrativa / \*Merely illustrative image / \*Imagen meramente ilustrativa

## IMPORTANTE

Podem ocorrer esmagamentos graves ou fatais com a queda dos móveis. SEMPRE prenda esses móveis na parede usando restrições de tombamento. Para reduzir ainda mais o risco de ferimentos graves e morte causados por tombos:

- Coloque os itens mais pesados na gaveta inferior.
- Nunca deixe crianças subirem ou pendurar-se em gavetas, portas ou prateleiras.

## WARNING

Serious or fatal crushing can occur from furniture tip-over. ALWAYS secure this furniture to the wall using tip-over restraints. To further reduce the risk of serious injury and death from tip-overs:

- Place heaviest items in the lower drawer.
- Never let children climb or hang on drawers, doors, or shelves.

## ADVERTENCIA

Se pueden producir aplastamientos graves o fatales al volcar los muebles. SIEMPRE asegure este mueble a la pared usando restricciones de volcado. Para reducir aún más el riesgo de lesiones graves y muerte por vuelcos:

- Coloque los artículos más pesados en el cajón inferior.
- Nunca permita que los niños se suban o cuelguen de cajones, puertas o estantes.

# 17

## Partes do módulo

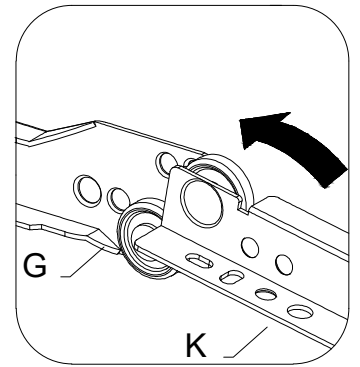
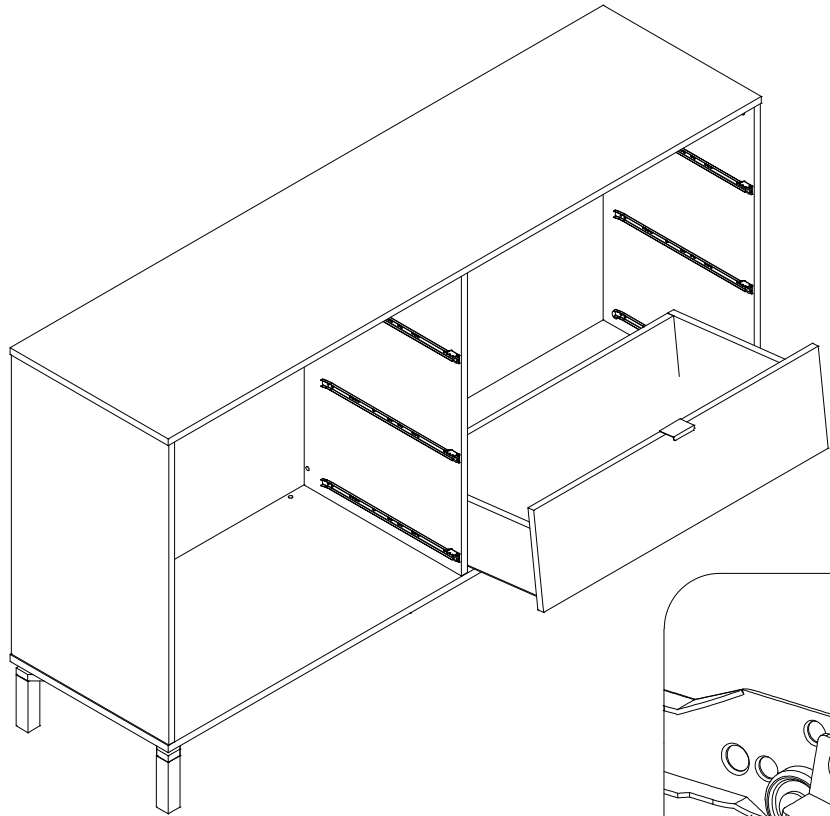
Module parts  
Partes del módulo

## Ferramentas necessárias

Required tools  
Herramientas requeridas

## Componentes do módulo

Module components  
Componentes del módulo



# 18

## Partes do módulo

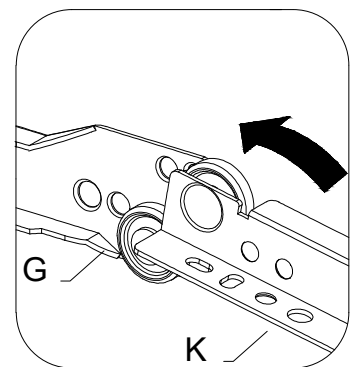
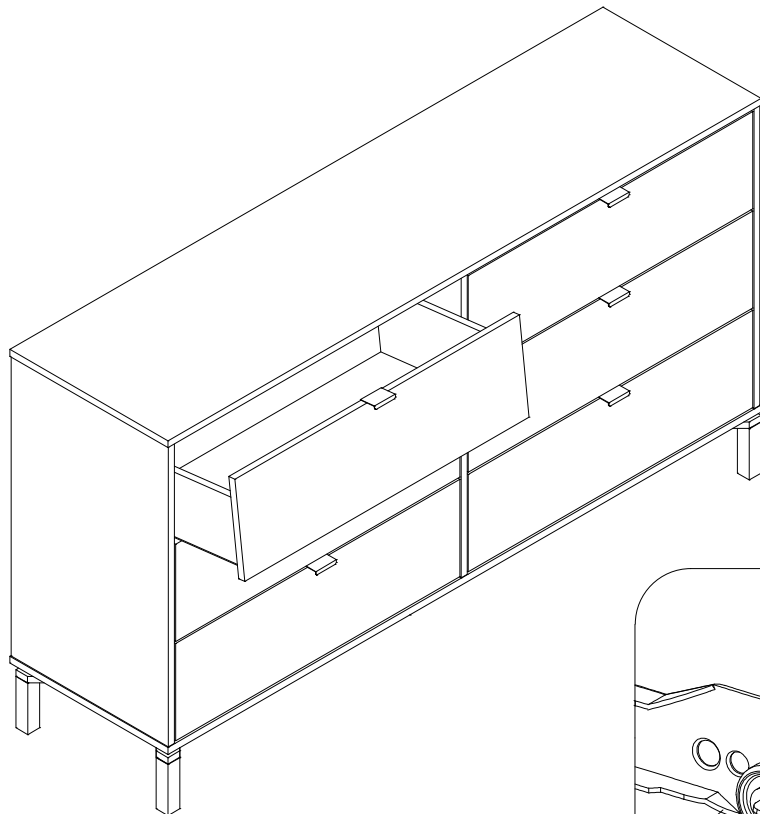
Module parts  
Partes del módulo

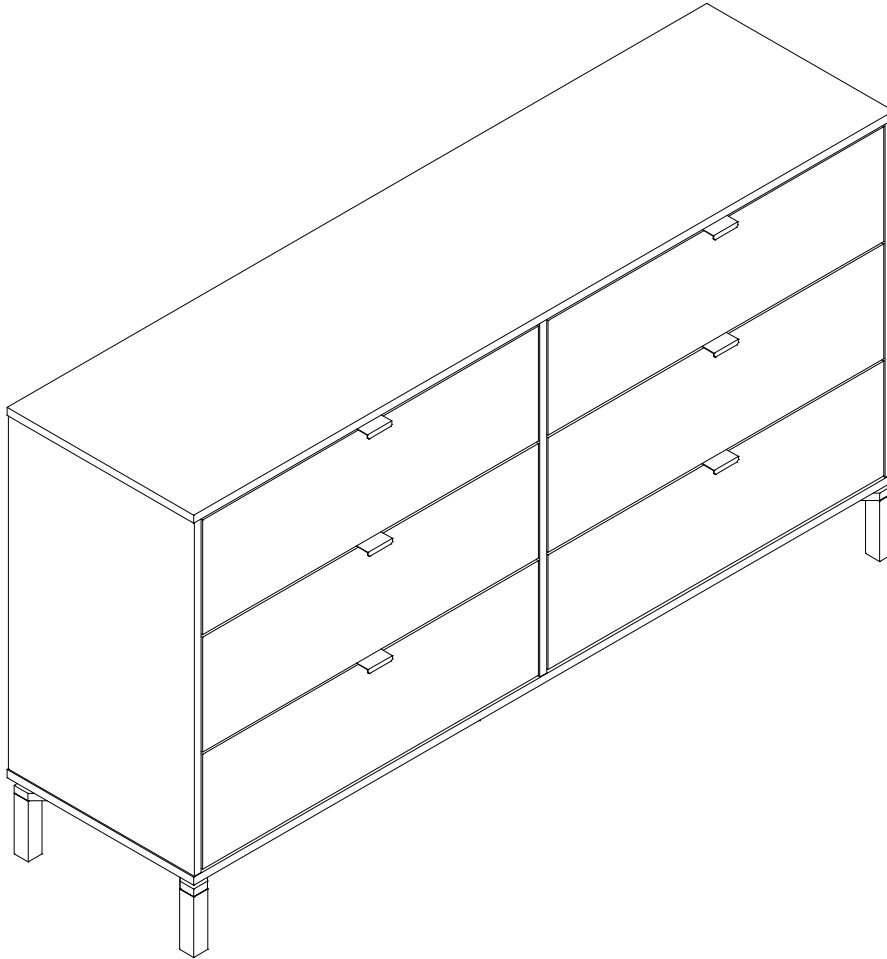
## Ferramentas necessárias

Required tools  
Herramientas requeridas

## Componentes do módulo

Module components  
Componentes del módulo





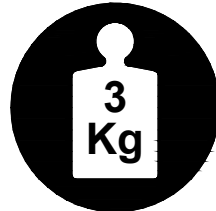
**Capacidade de carga (distribuição uniforme)**

Cargo capacity (uniform distribution)

Capacidad de carga (distribución uniforme)



**tampo**  
top  
tapa



**gaveta**  
drawer  
cajón