



DP-001-3960 **Instruções de Montagem**
/ Instrucciones de Armado / Assembly Instructions

3960 - ORGANIZADOR RETRO
3960 - ORGANIZADOR RETRO
3960 - ORGANIZER RETRO

Site: www.qmovi.com.br - e-mail: qmovi@qmovi.com.br

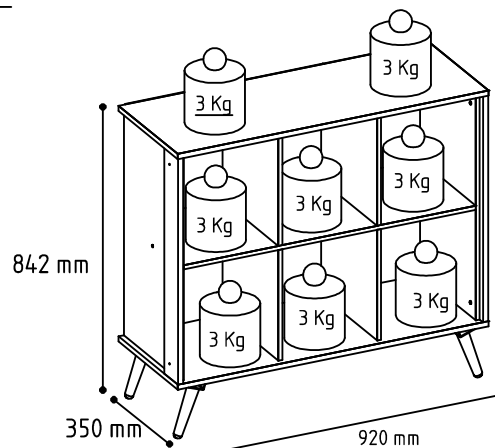
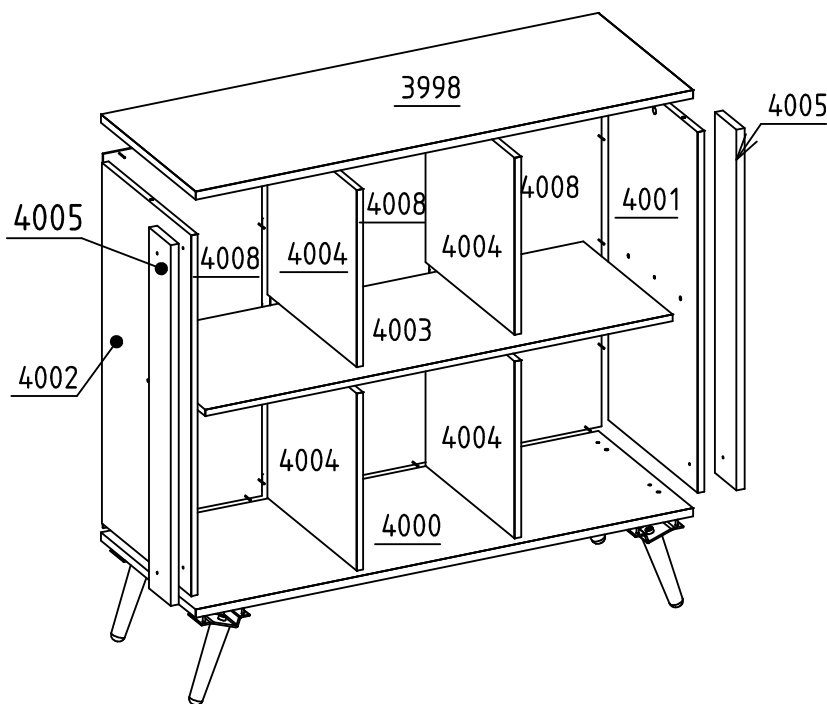
Atualização 1
Actualización / Update
13/05/2022

QR Code para acessar
vídeo de montagem

Legendas de Peças / Leyenda de Piezas / Legends of Parts

CÓD	DESCRIÇÃO	DESCRIONES	DESCRIPTION	QTD	DIMENSÃO
3998	TAMPO	TAMPO	COVER	1	920 X 350
4000	BASE	BASE	BASE	1	920 X 350
4001	LATERAL DIREITA	LATERAL DERECHA	RIGHT SIDE	1	654 X 330
4002	LATERAL ESQUERDA	LATERAL IZQUIERDA	LEFT SIDE	1	654 X 330
4004	DIVISÓRIA	PARTICIÓN	PARTITION	4	321 X 330
4005	VISTA LATERAL	VISTA LATERAL	SIDE VIEW	2	654 X 80
4008	FORRO TRASEIRO	FONDO	BACK	3	678 X 293
4003	PRATELEIRA	ANAQUEL FIJA	SHELF FIXED	1	864 X 330

RETIRAR A NUMERAÇÃO DAS PEÇAS COM ALCOOL



Peso Suportado: 24 Kg distribuidos e sem impacto,
Supported Weight: 24 Kg distributed and without impact,
Peso soportado: 24 Kg distribuidos y sin impacto,

Instrução

01 - Utilize a embalagem para forrar o chão e iniciar a montagem;
02 - Separe as peças colocando em pé, nunca empilhe uns sobre os outros;
03 - Identifique as peças do móvel antes de iniciar a montagem;
04 - Caso seja utilizado parafusadeira para montagem, recomendamos que a pressão seja até 5 Newtons, finalizando o aperto com chave manual. Em caso de ensaio ou remontagem utilizar chave manual ou parafusadeira com pressão de até 5 Newtons.
04.1 - Indicamos que o montador observe se há quinças vivas no acabamento das peças, caso houver devem ser lixadas manualmente com cuidado antes da montagem.
05 - Aconselhamos que a montagem seja feita por montador profissional.

01 - Utilizar el material de embalaje para cubrir el suelo e iniciar el montaje.
02 - Separar las piezas que ponen en pie, nunca se apilan unas sobre otras.
03 - Identificar las partes móviles ante de comenzar ensamblaje.
04 - Si el montaje se realiza con una presión de apriete a 5 newtons, nalizó los tornillos con una llave de la primera asamblea. para la verificación o el reensamblaje generar manual de volver a apretar las jaciones.
05 - Se recomienda que el montaje se realiza por un instalador profesional.

01 - Use the packaging material to cover the floor and start assembling;
02 - Separate the parts by placing them upright, never over each other;
03 - Identify the mobile parts before starting assembling;
04 - If using an electric screwdriver with 5 Newton pressure, finish tightening the screws manually for the first assembling. In testing or reassembling, tighten the screws manually.
05 - We strongly recommend using a professional furniture assembler for the task.

*TERMO DE GARANTIA- a Qmovi garante este produto por defeito de fabricação pelo devido prazo legal de 90 dias a contar da emissão da Nota ao consumidor. Apresentar este certificado de garantia acompanhado da Nota Fiscal do local de aquisição do produto.
*Ao solicitar peças para Assistência Técnica ao lojista, informe o código do produto, a cor, o número da peça danificada e o lote.

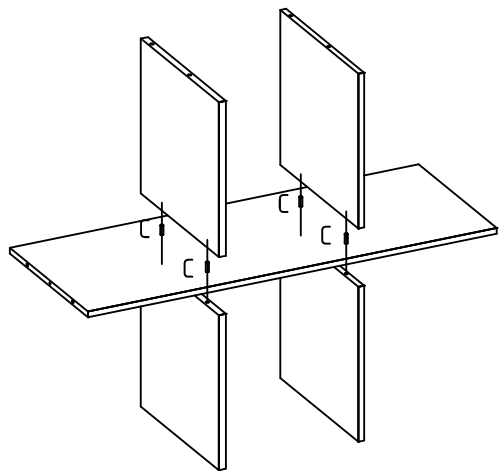
*Plazo de garantía - qmovi garantiza este producto por defecto de fabricación durante el plazo legal de 90 días desde la emisión de la factura al consumidor. Presente este certificado de garantía junto con el recibo de compra del establecimiento.
*Cuando solicite piezas para asistencia técnica al fendedor, introduzca el código del producto, el color, el número de pieza dañado y el lote.

*warranty term - qmovi guarantees this product against manufacturing defect for the due legal period of 90 days from the issuance of the invoice to the consumer. Submit this certificate of guarantee accompanied by the purchase receipt of the place of purchase of the product.

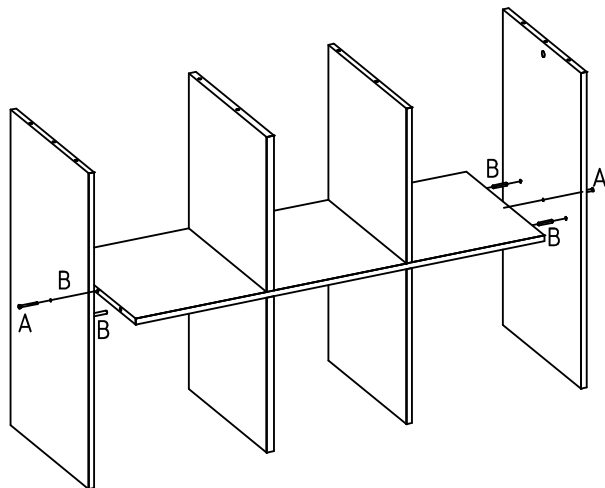
* When ordering parts to the Technical Assistance, inform the product code, the color, the number of the damaged part and the batch. Please contact us by email to

A	2539	Qt.:8	B	34	Qt.:20	C	35	Qt.:4	D	2552	Qt.:37	E	88	Qt.:8
PARAFUSO CHATA 4,0 X 40			CAVILHA MADEIRA 6 X 30 MM			CAVILHA MADEIRA 6 X 55 MM			PREGO 10 X 10			FIXADOR DE FUNDO		
F	**	Qt.:4	G	1587	Qt.:2	H	1588	Qt.:2	I	2543	Qt.:4	J	2883	Qt.:4
TAPA PARAFUSO ADESIVO			PINO DE GIROFIX			CASTANHA GIROFIX			PARAFUSO FLANGEADO 3,5 X 25			PE DE MADEIRA TORNEADO RETO		
K	2545	Qt.:16	L	2887	Qt.:4									
PARAFUSO FLANGEADO 4,0 X 14			CHAPA PÉ INCLINADO											

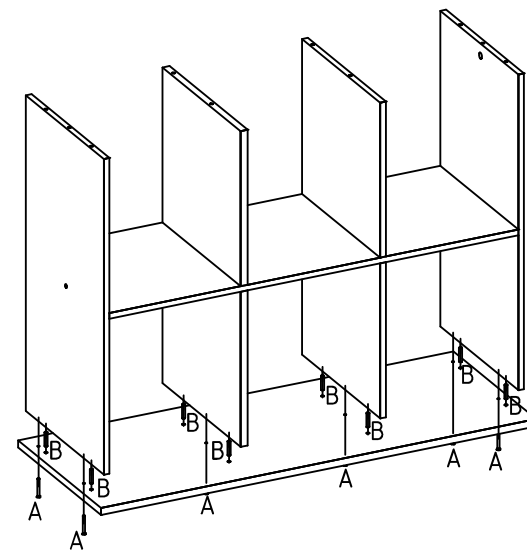
1



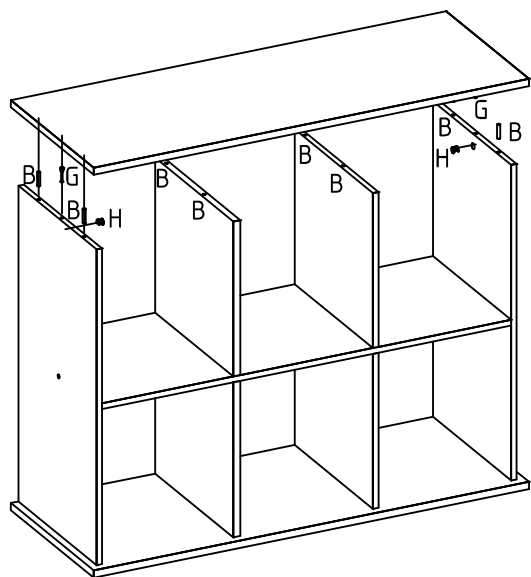
2



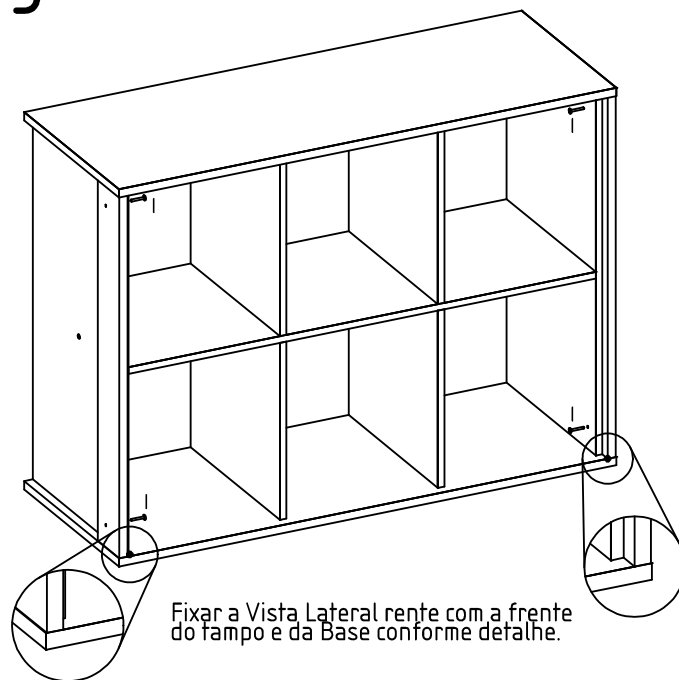
3



4



5



Fixar a Vista Lateral rente com a frente doampo e da Base conforme detalhe.

6

