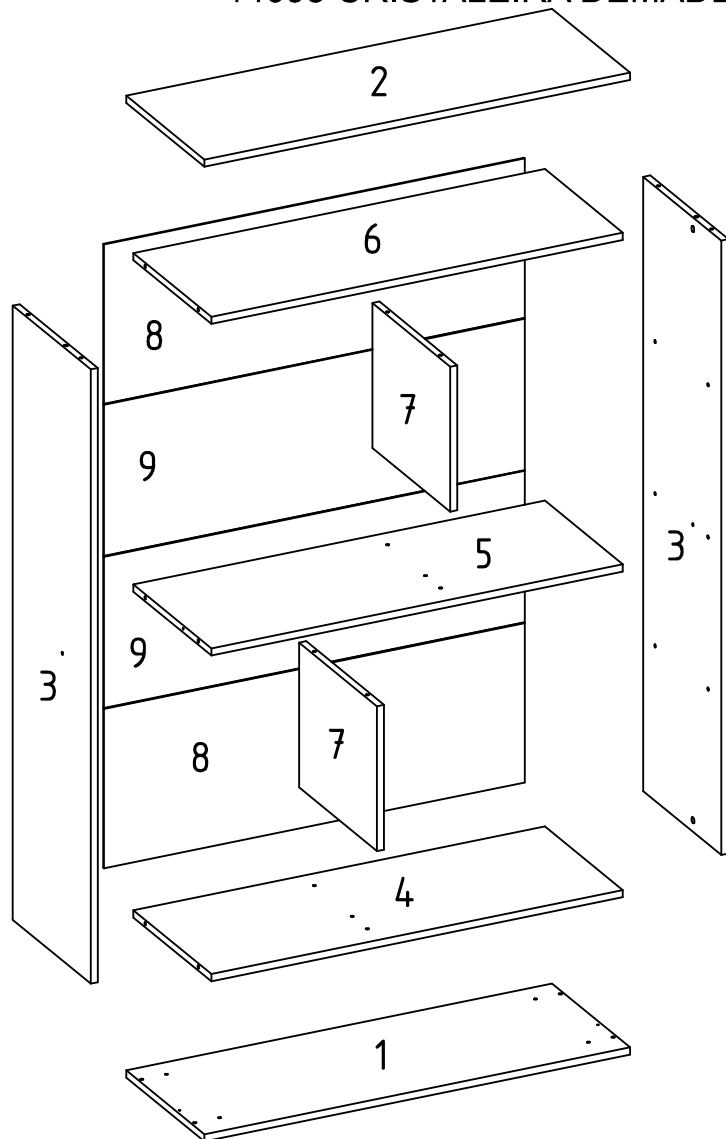











# Manual de Montagem

14095 CRISTALEIRA DEMADERO 900 X 1502 X 330



## 10554 KIT ACESSÓRIOS

 36 CAVILHA 06 X 30 28 UN	A	 914 PARAFUSO 4,0 X 45 04 UN	B
 62 PARAFUSO MINIFIX 04 UN	C	 59 FIXADOR METALICO 18 UN	D
 10702 PÉ PALITO 200MM 04 UN	E	 121 TAMBOR MINIFIX 04 UN	F
 916 PARAFUSO 5,0 X 50 CP PRETO 04 UN	G	 600 PREGO 09 X 09 64 UN	H
 10227 TAPA FURO 18MM 10 UN	I	-	J
-	K	-	L
-	M	-	N
-	O	-	P
-	Q	-	R

## INSTRUÇÃO DE LIMPEZA E CONSERVAÇÃO DO PRODUTO

Limpar com pano macio levemente umedecido em água.

**Não utilizar:**  
Produtos abrasivos e químicos (saponáceos, esponja de aço ou similares.)  
(álcool, desengordurantes, limpa vidros, etc.)

Não arrastar o móvel, mesmo que esteja vazio.

Não molhar.  
Não expor à luz solar direta.

**ATENÇÃO**  
Produto sensível a riscos e materiais cortantes.

Seq.	Ref.	Descricao_da_Peca	Description_of_Part	Descripcion_de_la_Parte	Comp.	Larg.	Qtd.
1	10544	BASE	-	-	900	330	1
2	10545	CHAPEU	NICHE BASE	BASE NICHOS	900	330	1
3	10546	LATERAL DIR-ESQ	-	-	1272	330	2
4	10548	PRATELEIRA INFERIOR	-	-	870	330	1
5	10549	PRATELEIRA INTERMEDIARIA	-	-	870	330	1
6	10550	PRATELEIRA SUPERIOR	-	-	870	330	1
7	10551	DIVISORIA	-	-	300	330	2
8	10552	FUNDO MAIOR	LEFT TOP BOTTOM	FONDO	890	330	2
9	10553	FUNDO MENOR	LEFT TOP BOTTOM	FONDO	890	313	2

## ATENÇÃO

Ao solicitar assistência, informe a referência da peça, o modelo e a cor do móvel corretamente. Solicite a assistência diretamente à fábrica:  
Tel.: (43) 3303 8322 Fax.: (43) 3303 8399  
e-mail: assistencia@nicioli.com.br

### CONSERVE SEU MÓVEL

-Nunca utilize produtos químicos na limpeza (ex: álcool, desengordurantes, limpa vidros, etc.);  
-Não expor à luz solar direta;  
-Não molhar;

-Limpar com pano levemente umedecido em água limpa;  
-Não arrastar mesmo que vazio

### OBSERVAÇÕES INICIAIS

-Retire as peças da embalagem sem esfregar uma na outra;  
-Forre o chão com papelão ou similar;  
Procure identificar as peças do móvel e sua numeração antes de iniciar a montagem, para facilitar a própria montagem;  
-A montagem deve ser feita com o móvel deitado;  
-As peças devem ser parafusadas;  
-Somente os forros traseiros devem ser pregados

## ATTENTION

When requesting technical support, inform the reference of the piece, the model and the color of the furniture correctly. Shopkeeper request the technical support directly to the fabric:  
Phone: +55 (43) 3303 8321 Fax: +55 (43) 3303 8399  
e-mail: assistencia@nicioli.com.br

### CARE WITH CLEANING

- Don't use chemical products in the cleaning (ex.: Alcohol, detergent, clean glasses, etc.);  
- Don't expose to the direct solar light;  
- Don't wet;

- Clean with cloth slightly moistened;  
- Don't drag the furniture, even if emptiness.

### ASSEMBLING INSTRUCTIONS

- Take the pieces of the box without scratching one against the other;  
- Cover the floor with cardboard or similar;  
- Try to identify the pieces of the furniture and its numbering before beginning the assembly to facilitate the own assembly;  
- The assembly should be made with the furniture lying down;  
- The pieces should be screwed;  
- Only the back lining should be nailed.

## ATENCIÓN

Al solicitar asistencia, informe la referencia de la pieza, el modelo y el color del mueble correctamente. Solicite la asistencia directamente a fábrica:  
Tel.: +55 (43) 3303 8321 Fax.: +55 (43) 3303 8399  
e-mail: assistencia@nicioli.com.br

### CONSERVE SU MUEBLE

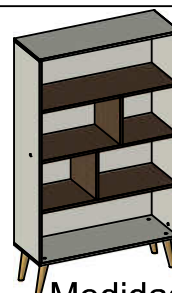
- Jamás utilice productos químicos en la limpieza (ex: alcohol, desengrasantes, limpa vidros, etc.);  
- No exponga en la luz solar directamente;  
- No echar agua;

- Limpiar con paño levemente humedecido en agua limpia;  
- No arrastrar, mismo que vacío.

### OBSERVACIONES INICIALES

- Retire las piezas del embalaje sin estregar una en otra;  
- Forre el piso con cartón o similar;  
- Procure identificar las piezas del mueble y su numeración antes de iniciar el montaje, para facilitar el propio montaje;  
- El montaje debe ser hecho con el mueble acostado;  
- Las piezas deben ser atornilladas;  
- Solamente los forros detrás deben ser plegados.

## ASPECTO FINAL



Medidas:  
900 X 1502 X 330

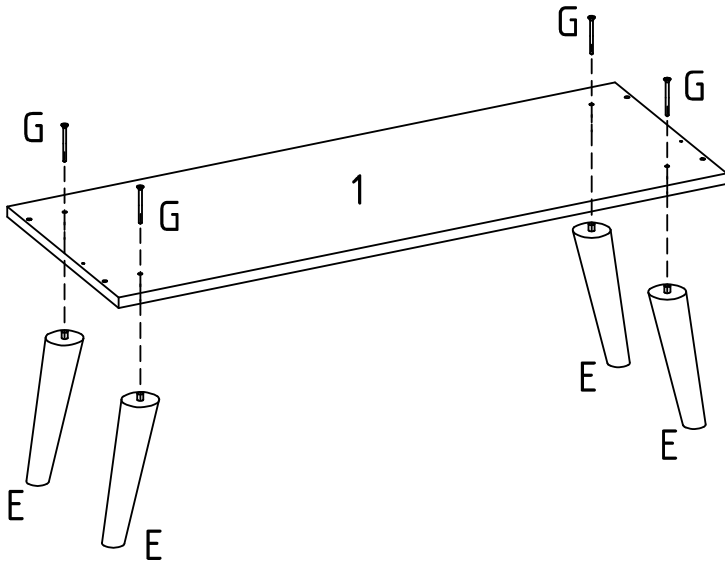
Data de lançamento: 16/08/2022  
Versão: -

Data da última revisão: 16/08/2022  
Revisão: -



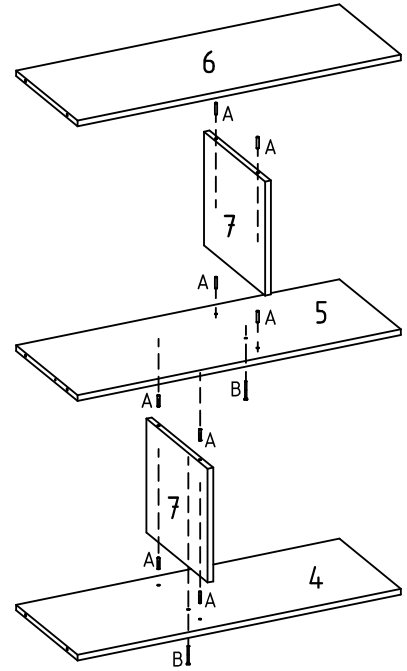
01° PASSO

FIXAR OS PÉS NA BASE



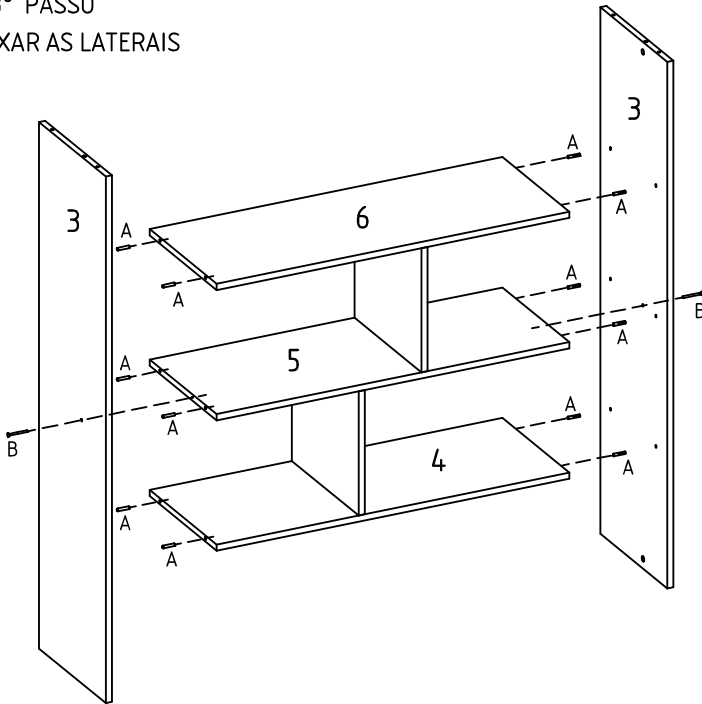
02° PASSO

FIXAR AS DIVISÓRIAS E AS PRATELEIRAS



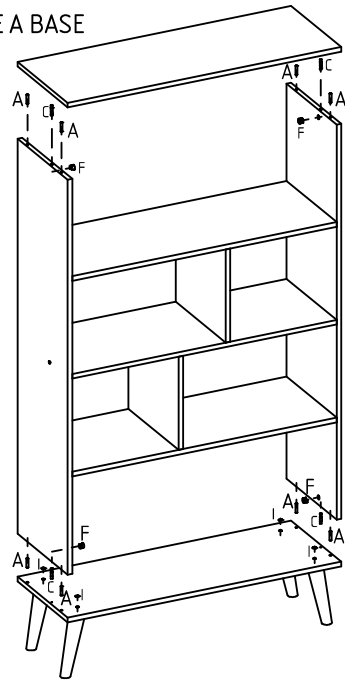
03° PASSO

FIXAR AS LATERAIS



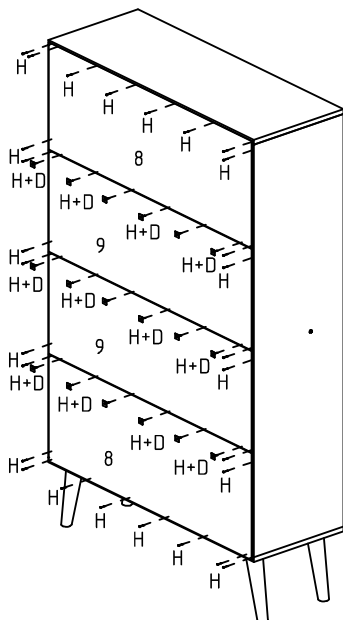
04° PASSO

FIXAR O CHAPÉU E A BASE



05° PASSO

PREGAR OS FUNDOS



ASPECTO FINAL

