

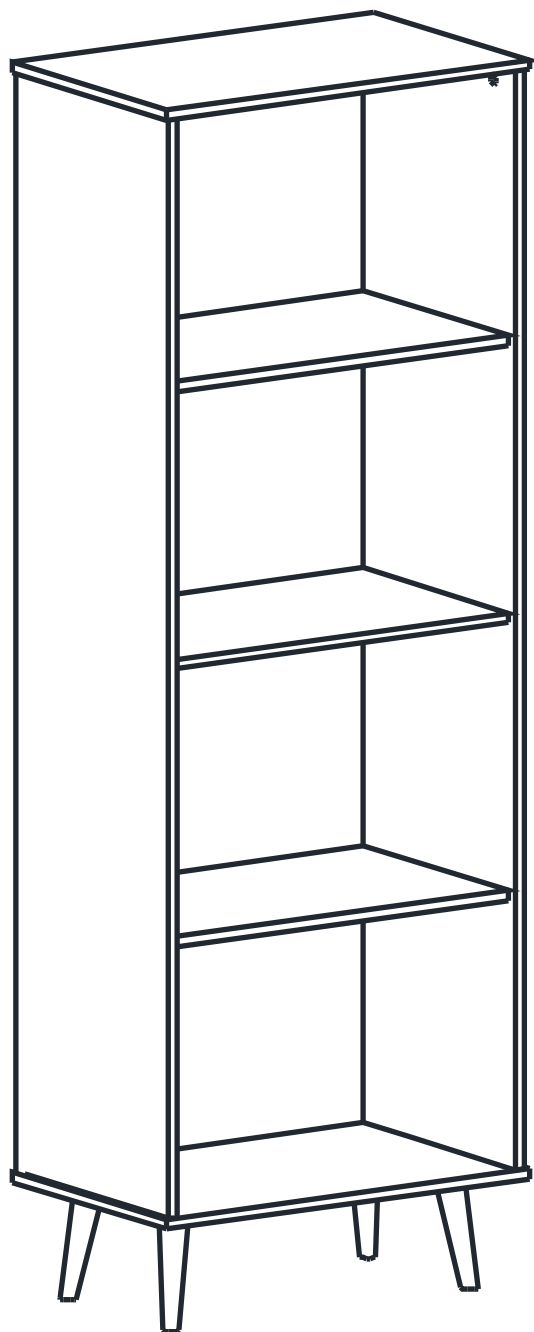
Instruções de Montagem

Instrucciones de Montage

Assembly Instructions

REF.

HO-2980



HECOL

móveis

Rua Arlindo Baccin, 601 - Lot. Vinhedos,
Bento Gonçalves, RS - CEP: 95707-150

Fone: (54) 3454-5900

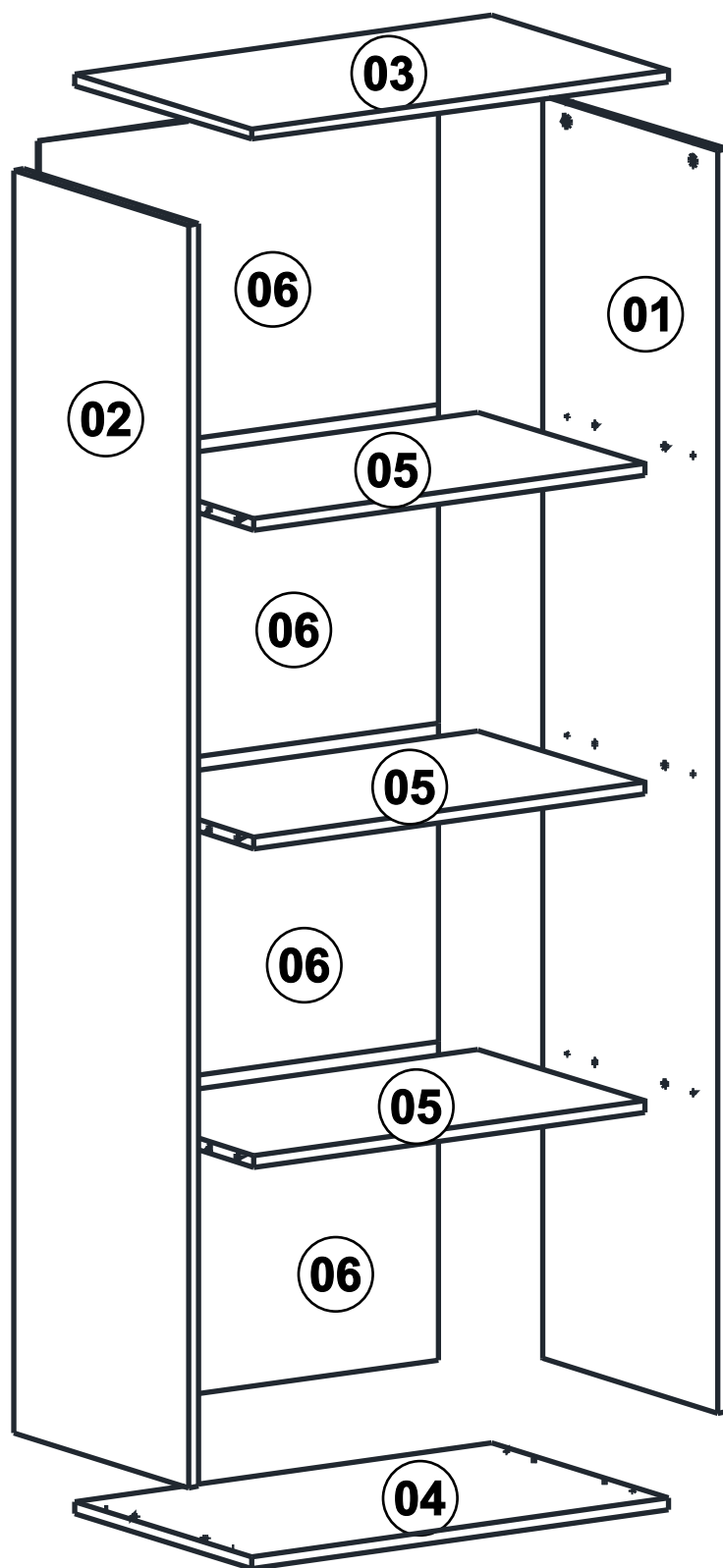
Email: contato@hecolmoveis.com.br

Site: www.hecolmoveis.com.br

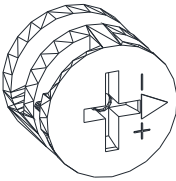

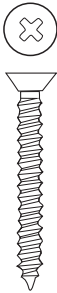



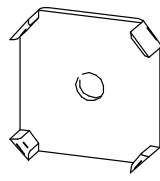

LISTA DE PEÇAS

Nº PEÇA	CÓD. IND.	DESCRIÇÃO	QTD.	COMP. (mm)	LARG. (mm)	ESP. (mm)
01		Lateral Direita	1	1645	400	MDP 15
02		Lateral Esquerda	1	1645	400	MDP 15
03		Tampo	1	600	405	MDP 15
04		Base	1	600	405	MDP 15
05		Prateleira	3	560	379	MDP 15
06		Costa	4	585	425	HDF 3

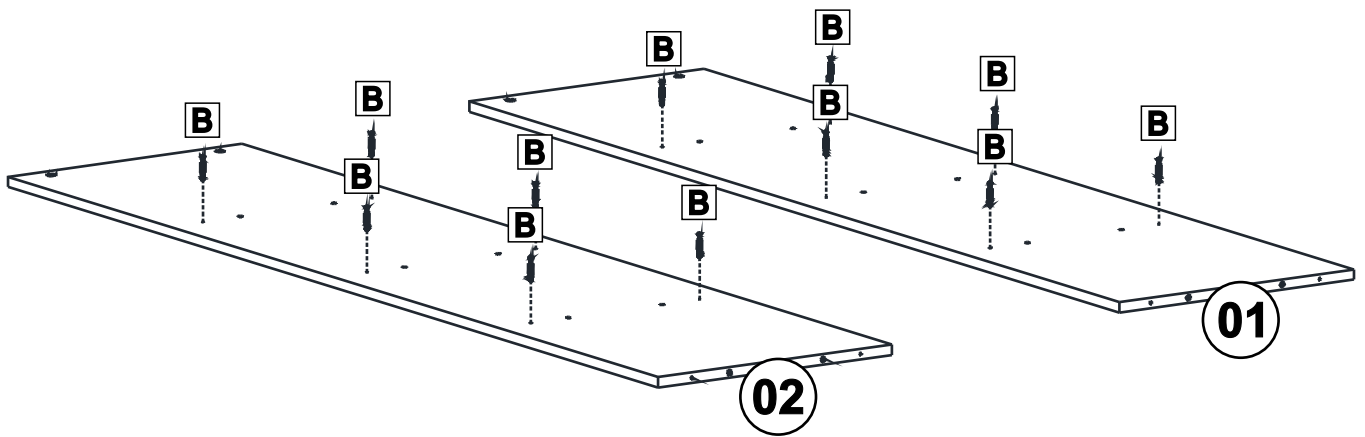
LISTA DE PEÇAS



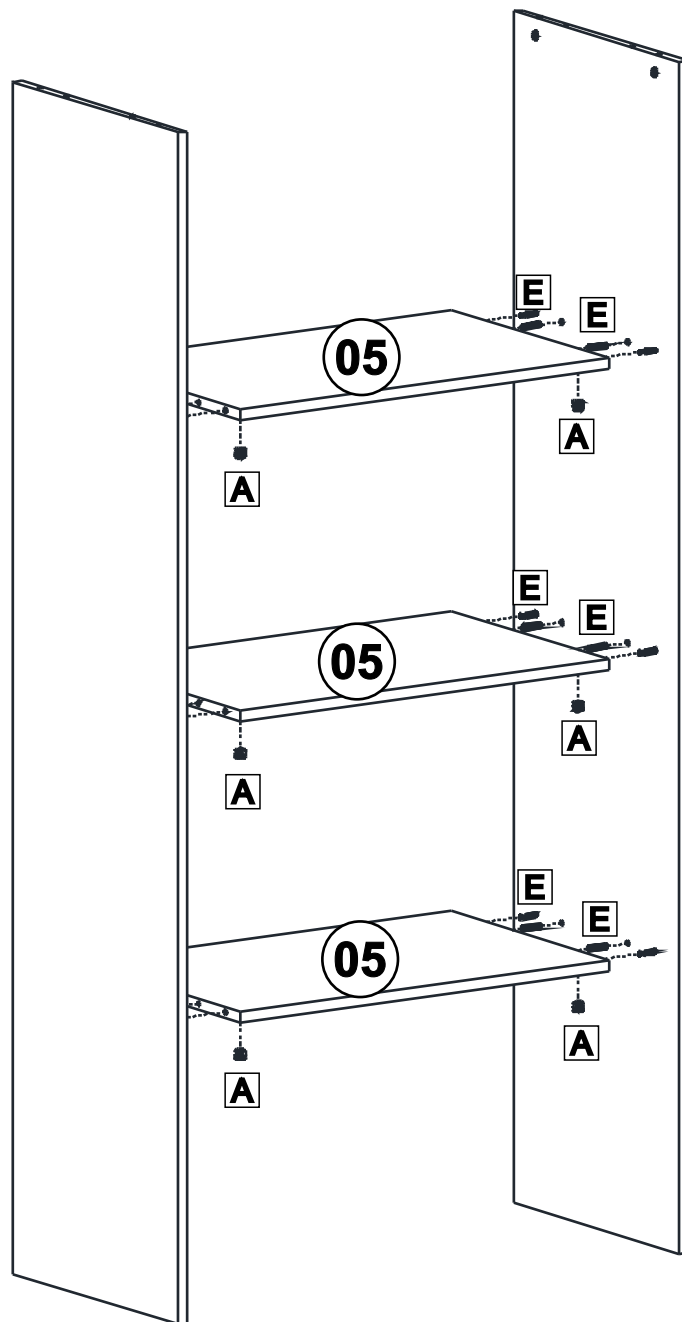
LISTA DE FERRAGEM

A  x16 Tambor Minifix 15x12mm	B  x16 Parafuso Minifix	C  x04 Parafuso 4,5x50mm CC	D  x16 Parafuso 4,0x20mm CC
E  x20 Cavilha 8x30mm	F  x40 Prego 10x10	G  x09 Garra Costa	H  x04 Pé Cônico Retro

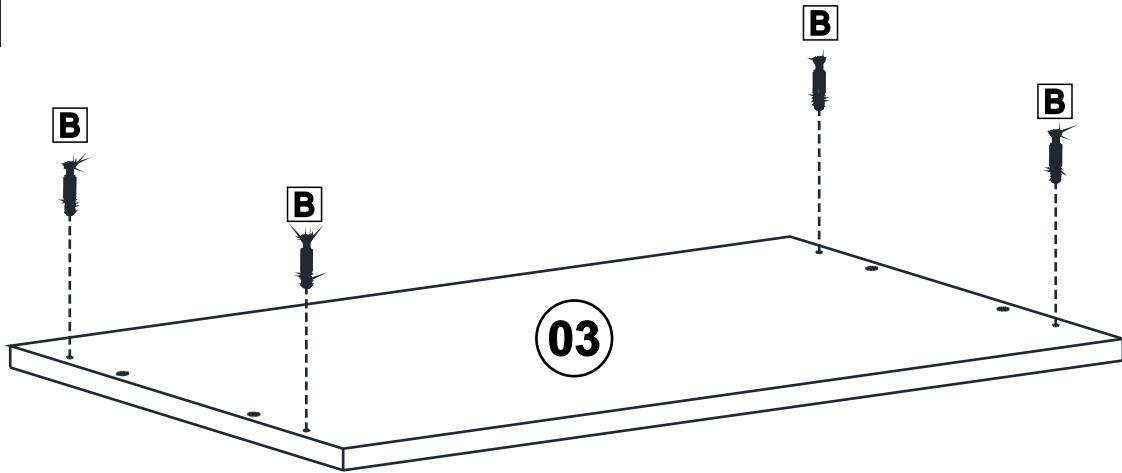
01



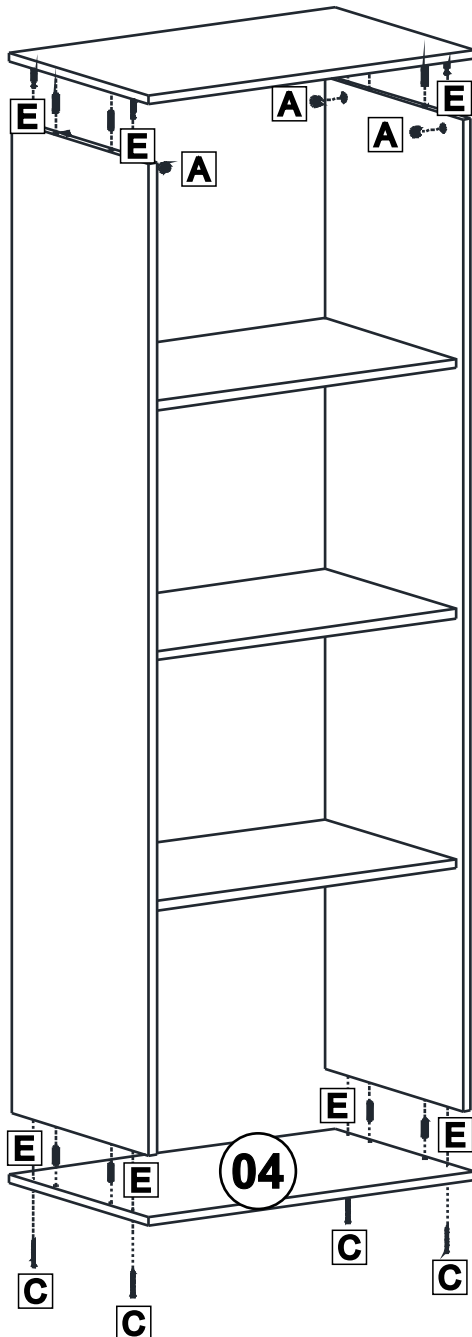
02



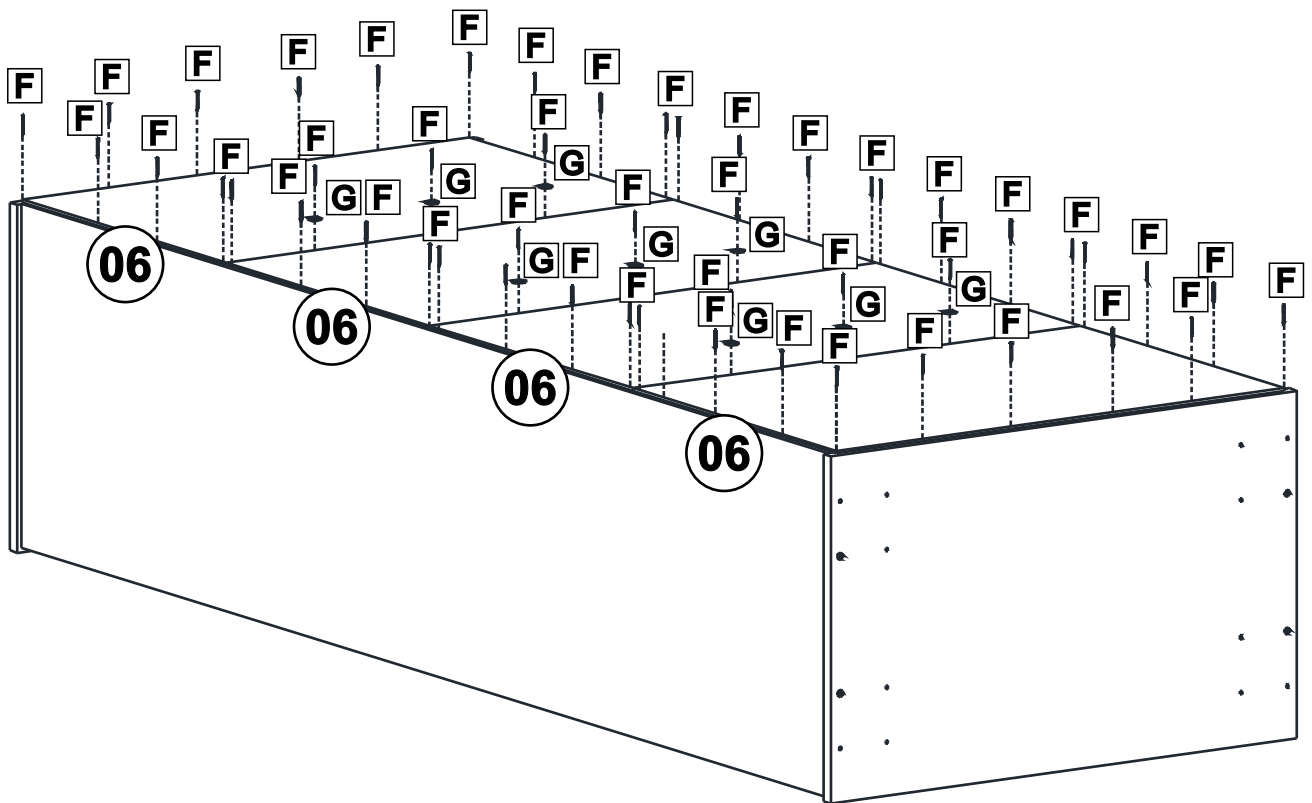
03



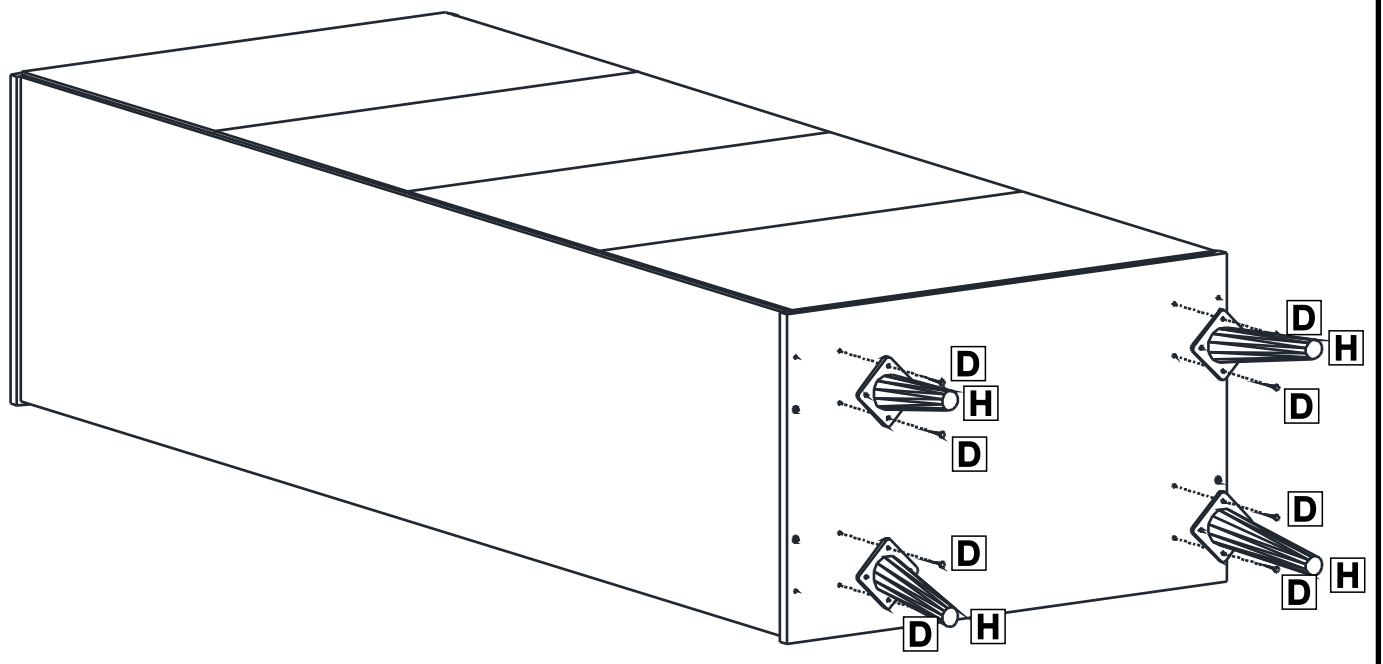
04



05



06



07

