

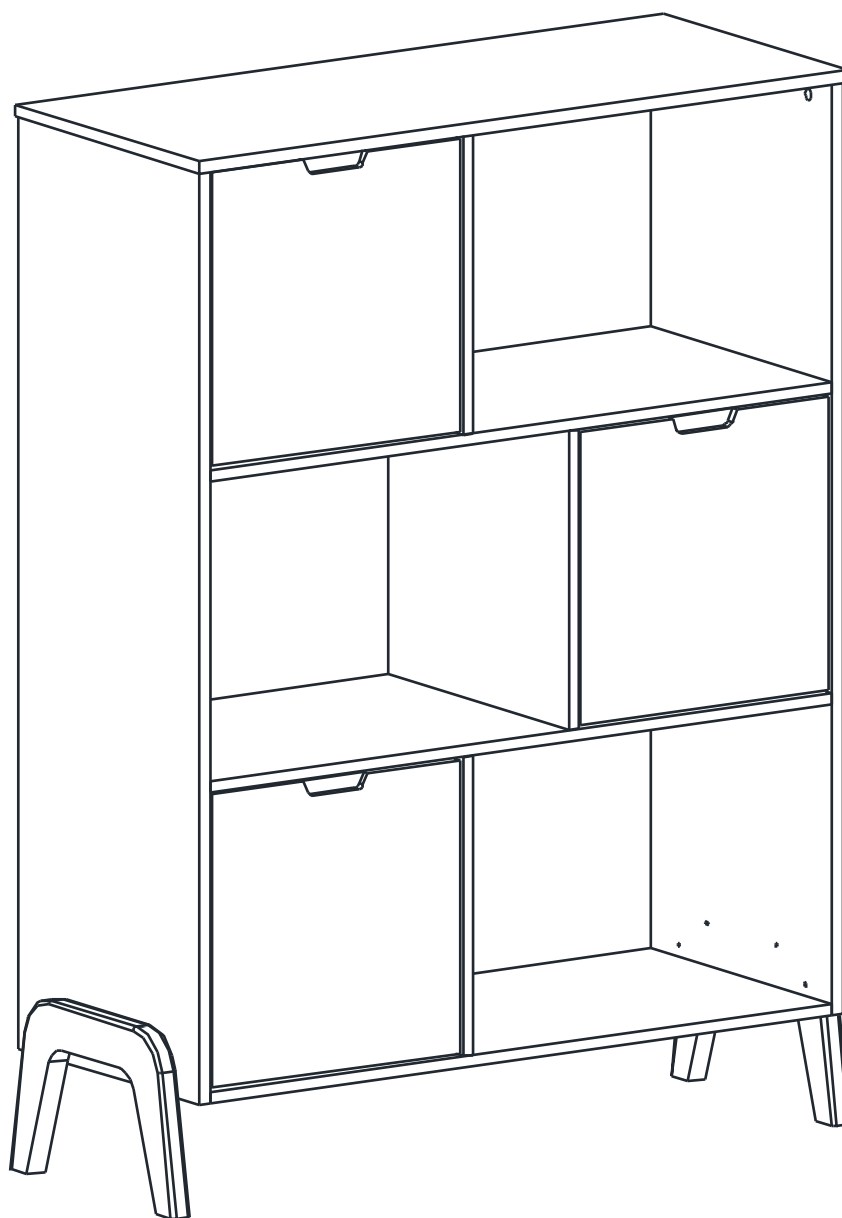
Instruções de Montagem

Instrucciones de Montage

Assembly Instructions

REF.

BF-1010



HECOL

móveis

Rua Arlindo Baccin, 601 - Lot. Vinhedos,
Bento Gonçalves, RS - CEP: 95707-150

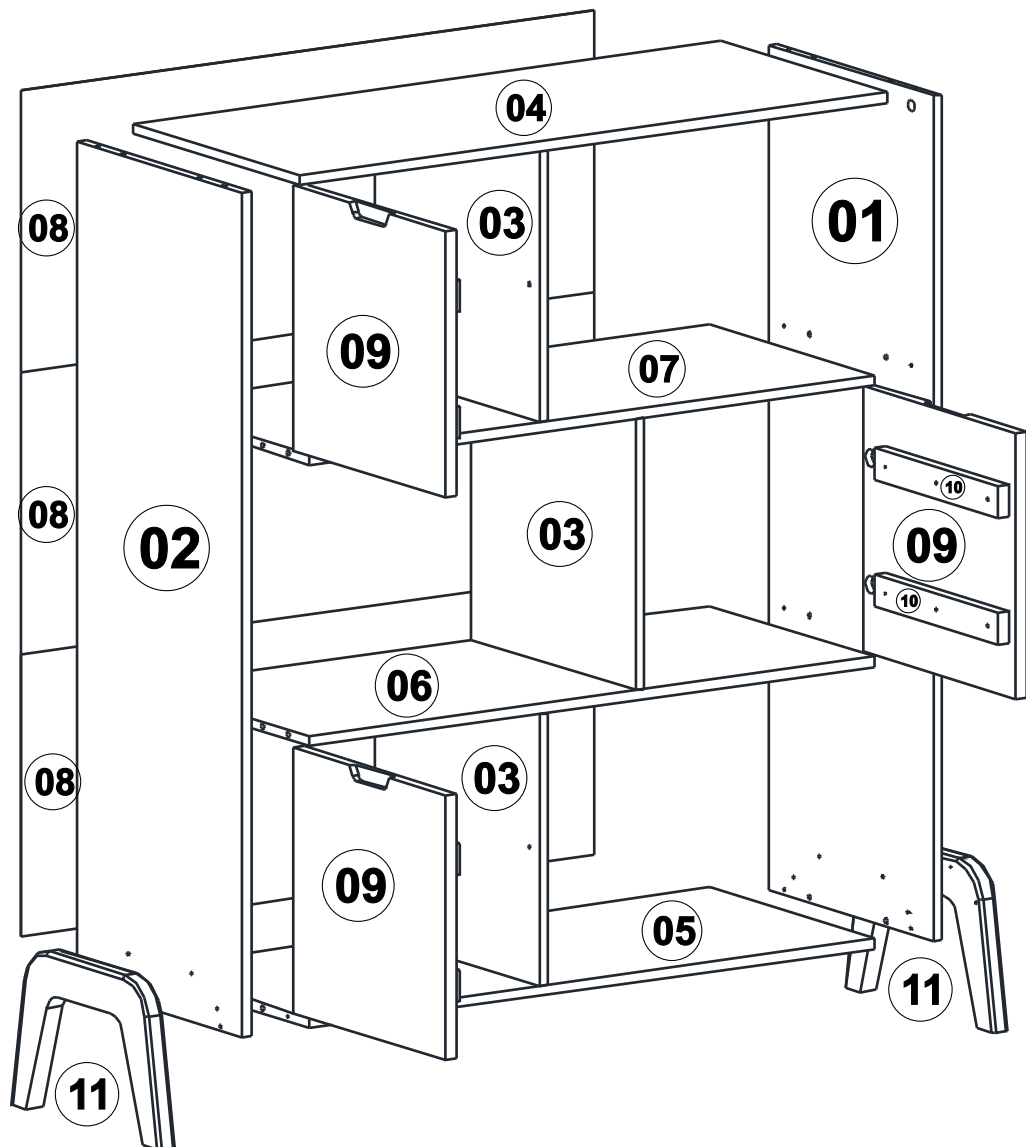
Fone: (54) 3454-5900

contato@hecolmoveis.com.br

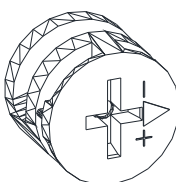

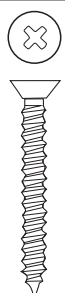
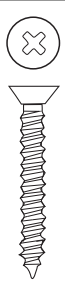




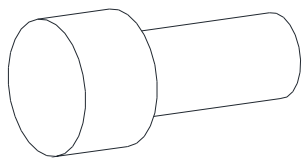
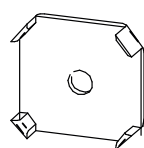
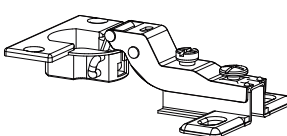
LISTA DE PEÇAS

Nº PEÇA	CÓD. IND.	DESCRIÇÃO	QTD.	COMP. (mm)	LARG. (mm)	ESP. (mm)
01		Lateral Direita	1	1215	415	15
02		Lateral Esquerda	1	1215	415	15
03		Divisão	3	390	415	15
04		Tampo	1	999	420	15
05		Base Modelo 1	1	959	415	15
06		Base Modelo 2	1	959	415	15
07		Base Modelo 3	1	959	415	15
08		Costa	3	974	405	03
09		Porta	3	382	382	18
10		Reforço Porta	6	310	45	18
11		Pé Goleira	2			28

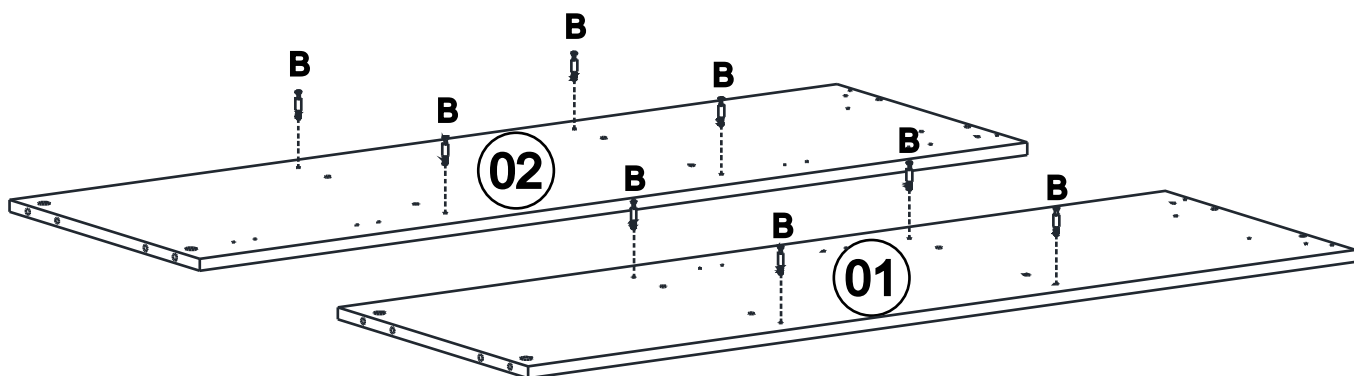
LISTA DE PEÇAS



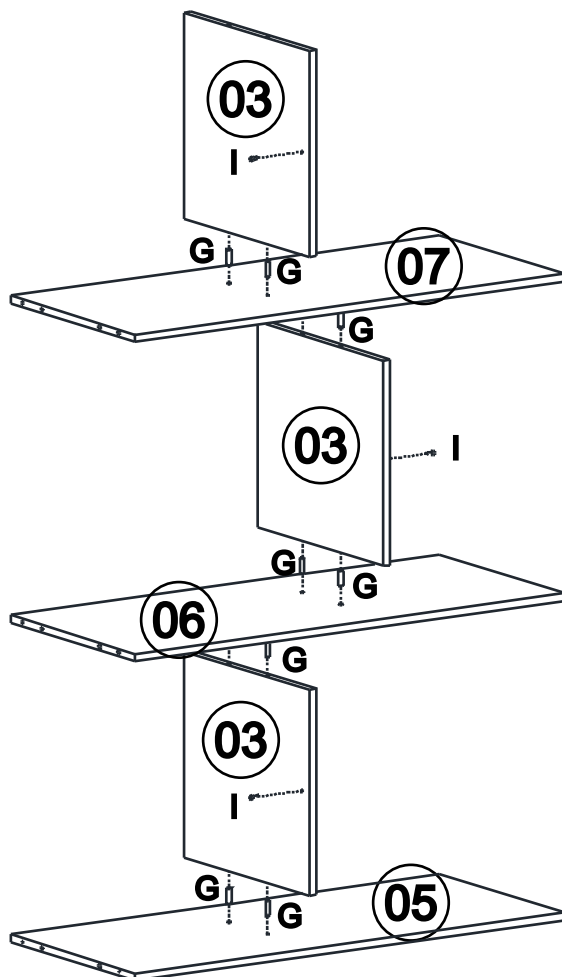
LISTA DE FERRAGENS

<p>A</p>  <p>x12</p> <p>Tambor Minifix 15x12mm</p>	<p>B</p>  <p>x12</p> <p>Parafuso Minifix</p>	<p>C</p>  <p>x04</p> <p>Parafuso 4,5x50mm CC</p>	<p>D</p>  <p>x08</p> <p>Parafuso 4,5x40mm CC</p>
<p>E</p>  <p>x18</p> <p>Parafuso 4,0x25mm CC</p>	<p>F</p>  <p>x24</p> <p>Parafuso 3,5x12mm CP</p>	<p>G</p>  <p>x28</p> <p>Cavilha 8x30mm</p>	<p>H</p>  <p>x40</p> <p>Prego 10x10</p>
<p>I</p>  <p>x03</p> <p>Pino Prateleira Ø5mm</p>	<p>J</p>  <p>x06</p> <p>Garra Costa</p>	<p>K</p>  <p>x06</p> <p>Dobra. Super-Curva Ø26mm</p>	

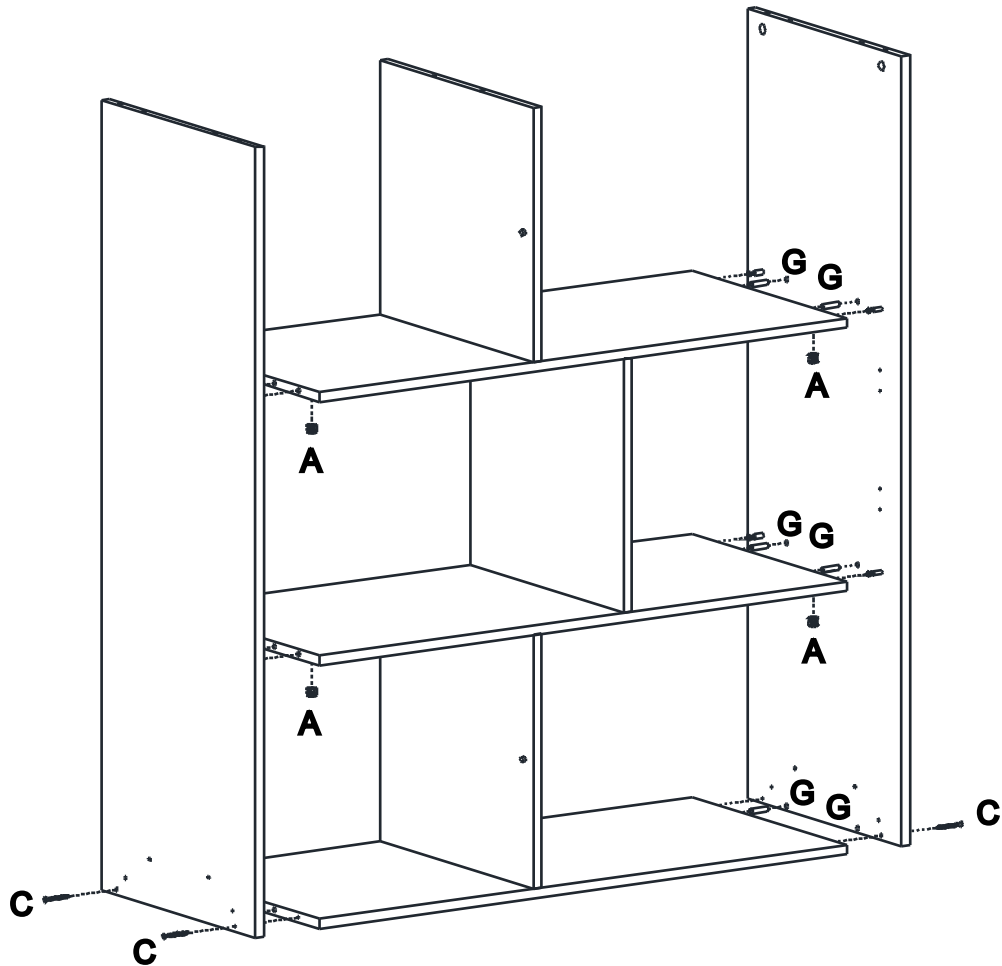
01



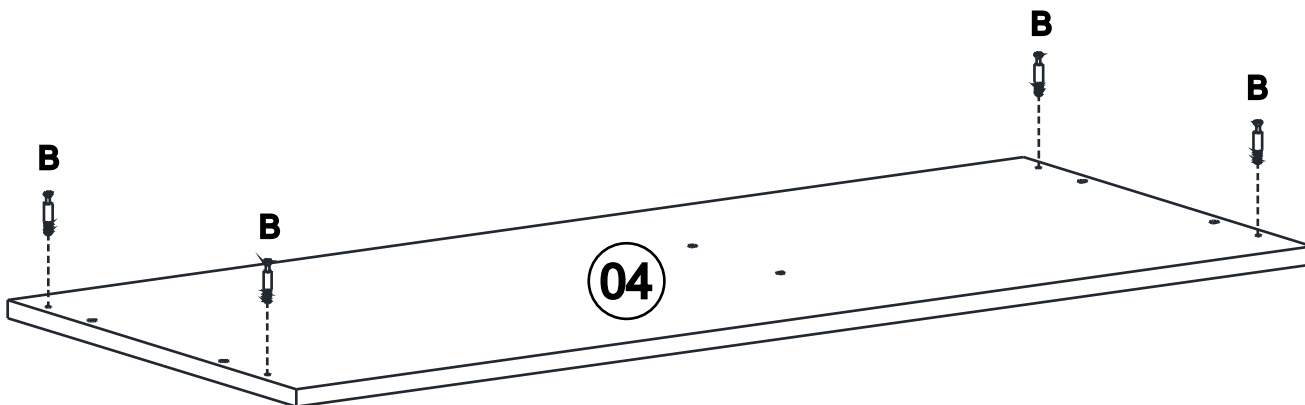
02



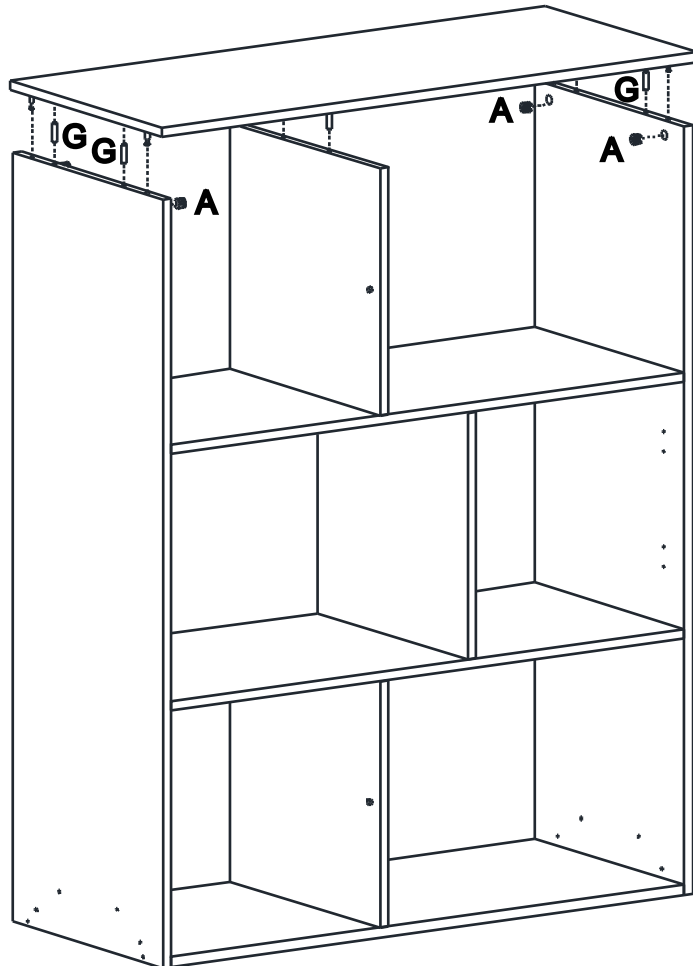
03



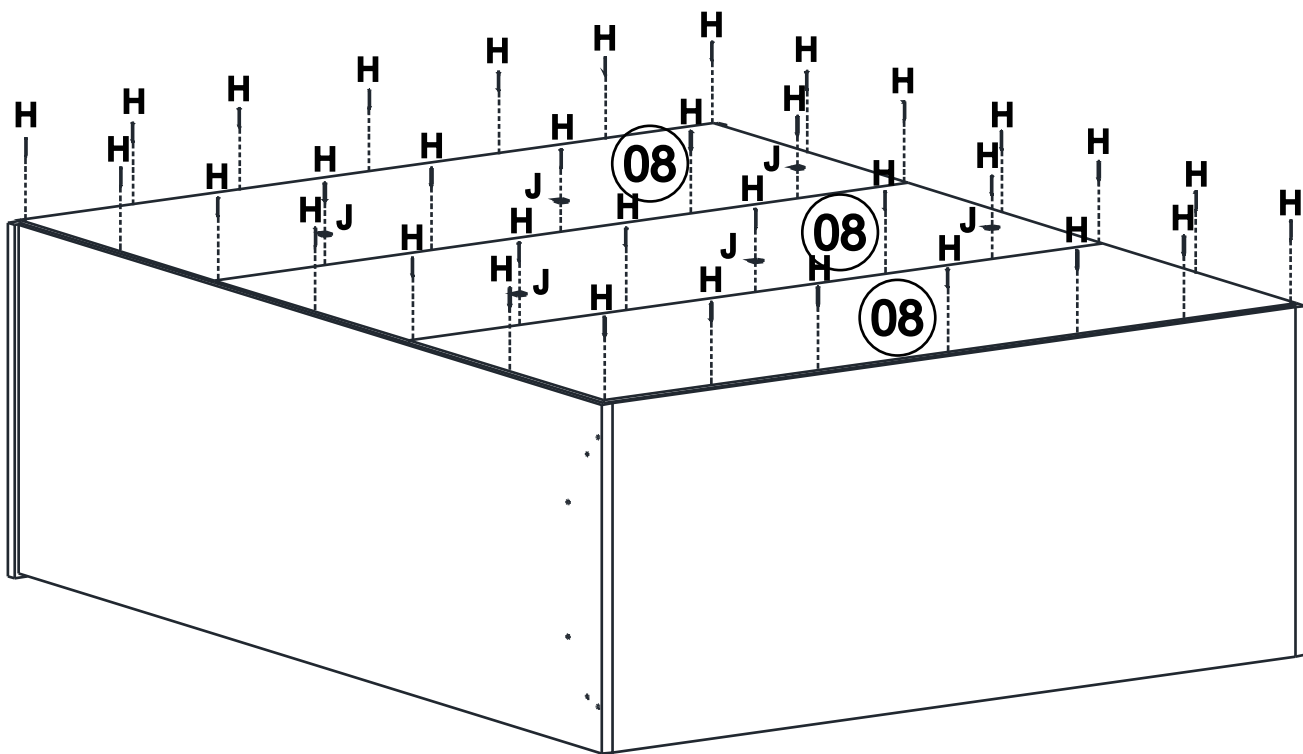
04



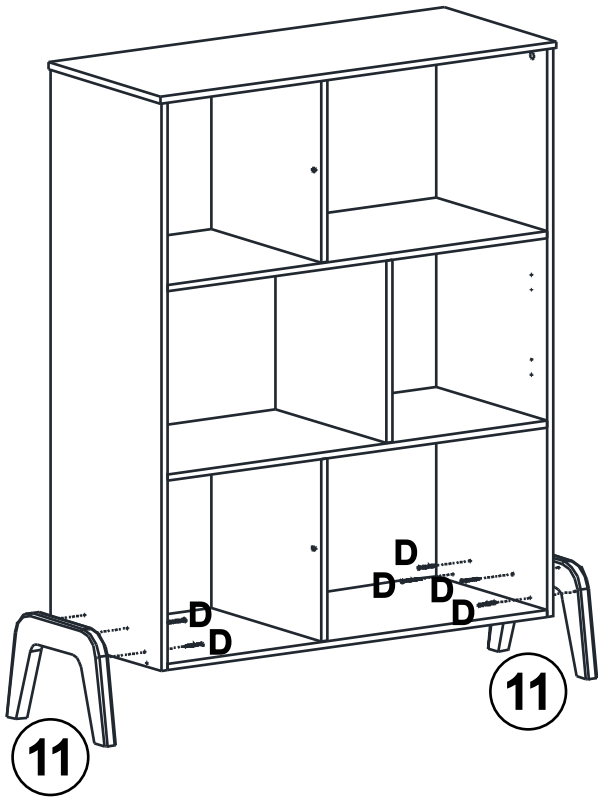
05



06

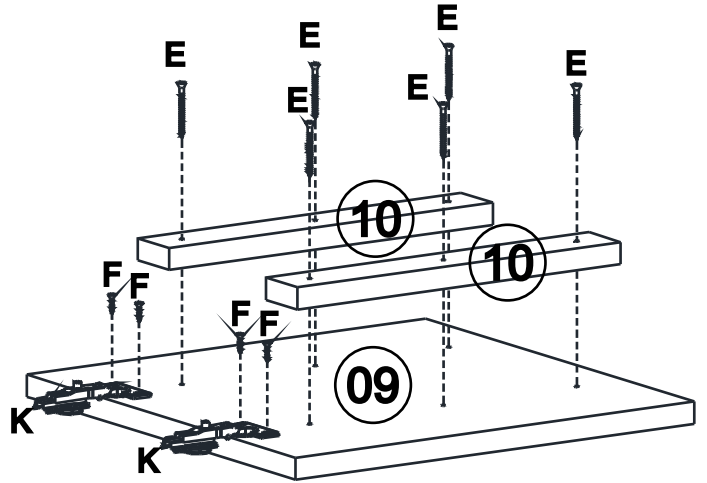


07



08

x3



09

