



DP-001-3440

# Instruções de Montagem

/ Instrucciones de Armado / Assembly Instructions

## 3440 - LIVREIRO COM NICHOS

3440 - LIBRERO CON NICHOS

3440 - BOOKSELLER WITH NICHES

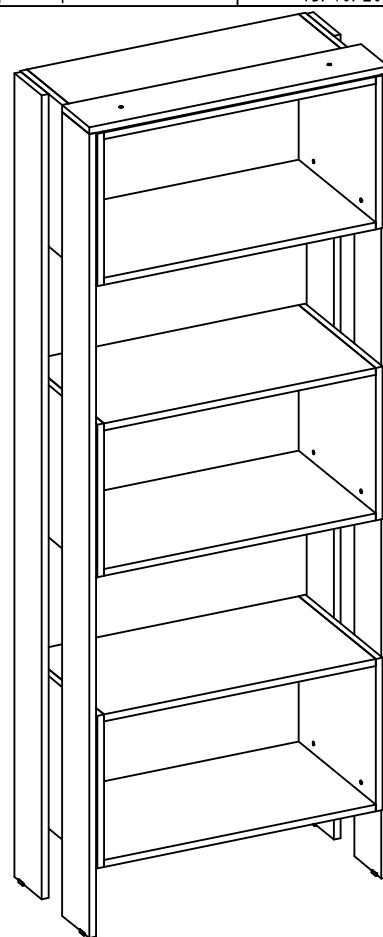
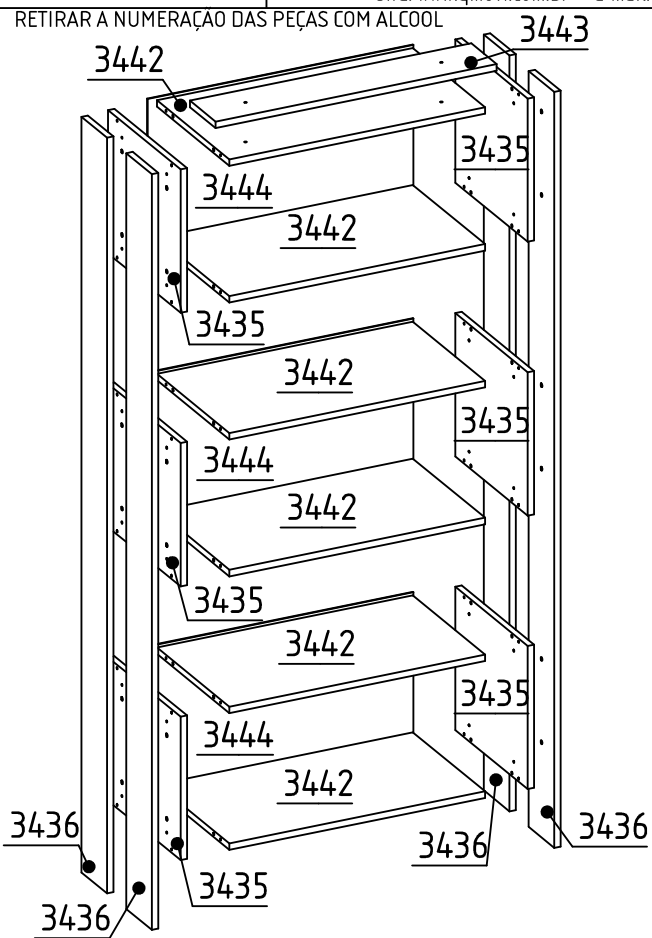
Site: www.qmovi.com.br - e-mail: qmovi@qmovi.com.br

Atualização 6  
Actualización / Update  
15/10/2021

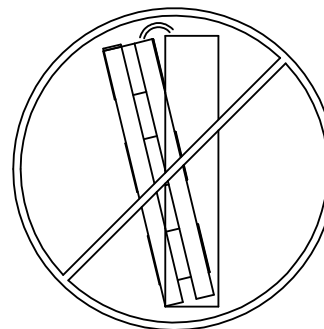
### Legendas de Peças / Leyenda de Piezas / Legends of Parts

CÓD	DESCRIÇÃO	DESCRISIONES	DESCRIPTION	QTD	DIMENSÃO
3435	LATERAL NICHOS	LATERAL NICHOS	LATERAL NICHE	6	330 X 340
3436	VISTA LATERAL	VISTA LATERAL	SIDE VIEW	4	1740 X 120
3442	PRATELEIRA	ANAQUEL	SHELF	6	600 X 340
3443	VISTA SUPERIOR	VISTA SUPERIOR	TOP VIEW	1	660 X 120
3444	FORRO TRASEIRO	FONDO	BACK	3	324 X 624

RETIRAR A NUMERAÇÃO DAS PEÇAS COM ALCOOL



### Sistema Anti-Tombamento Sistema Anti-Vuelco System Anti-Tipping



### Instrução

01 - Utilize a embalagem para forrar o chão e iniciar a montagem;  
02 - Separe as peças colocando em pé, nunca empilhe uns sobre os outros;  
03 - Identifique as peças do móvel antes de iniciar a montagem;  
04 - Caso seja utilizado parafusadeira para montagem, recomendamos que a pressão seja até 5 Newtons, finalizando o aperto com chave manual. Em caso de ensaio ou remontagem utilizar chave manual ou parafusadeira com pressão de até 5 Newtons.  
04.1 - Indicamos que o montador observe se há quinas vivas no acabamento das peças, caso houver devem ser lixadas manualmente com cuidado antes da montagem.  
05 - Aconselhamos que a montagem seja feita por montador profissional.

01 - Utilizar el material de embalaje para cubrir el suelo e iniciar el montaje.  
02 - Separar las piezas que ponen en pie, nunca se apilan unas sobre otras.  
03 - Identificar las partes móviles ante de comenzar ensamblaje.  
04 - Si el montaje se realiza con una presión de apriete a 5 newtons, nalizó los tornillos con una llave de la primera asamblea. para la vericación o el reensamblaje generar manual de volver a apretar las jaciones.  
05 - Se recomienda que el montaje se realiza por un instalador profesional.

01 - Use the packaging material to cover the floor and start assembling;  
02 - Separate the parts by placing them upright, never over each other;  
03 - Identify the mobile parts before starting assembling;  
04 - If using an electric screwdriver with 5 Newton pressure, finish tightening the screws manually for the first assembling. In testing or reassembling, tighten the screws manually.  
05 - We strongly recommend using a professional furniture assembler for the task.

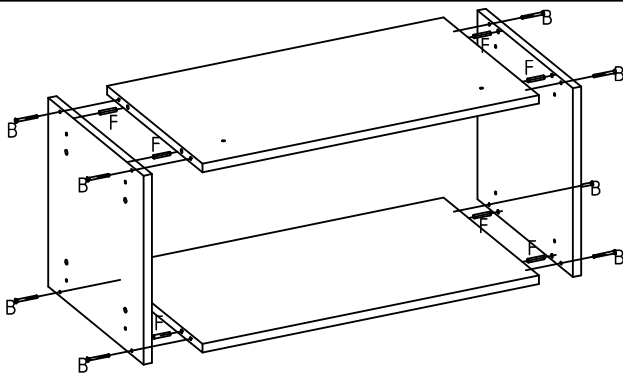
\*TERMO DE GARANTIA- a Qmovi garante este produto por defeito de fabricação pelo devido prazo legal de 90 dias a contar da emissão da Nota ao consumidor. Apresentar este certificado de garantia acompanhado da Nota Fiscal do local de aquisição do produto.  
\*Ao solicitar peças para Assistência Técnica ao lojista, informe o código do produto, a cor, o número da peça danificada e o lote.

\*Plazo de garantía - qmovi garantiza este producto por defecto de fabricación durante el plazo legal de 90 días desde la emisión de la factura al consumidor. Presente este certificado de garantía junto con el recibo de compra del establecimiento.  
\*Cuando solicite piezas para asistencia técnica al tendero, introduzca el código del producto, el color, el número de pieza dañado y el lote.

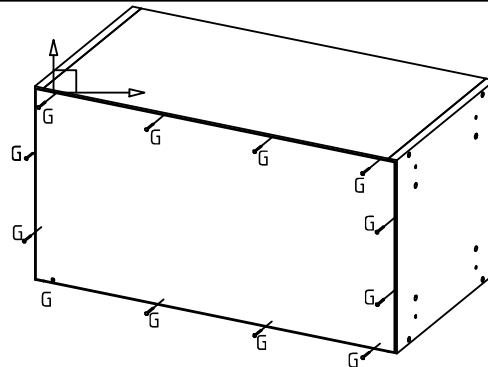
\*warranty term - qmovi guarantees this product against manufacturing defect for the due legal period of 90 days from the issuance of the invoice to the consumer. Submit this certificate of guarantee accompanied by the purchase receipt of the place of purchase of the product.  
\* When ordering parts to the Technical Assistance, inform the product code, the color, the number of the damaged part and the batch. Please contact us by email to

A	2547	Qt.:1	B	2539	Qt.:24	C	2538	Qt.:26	D	2536	Qt.:2	E	36	Qt.:24	F	34	Qt.:24
<p>PARAFUSO FLANGEADO 4,5 X 45</p>			<p>PARAFUSO CHATA 4,0 X 40</p>			<p>PARAFUSO CHATA 4,5 X 25 CPZ</p>			<p>PARAFUSO CHATA 3,5 X 12</p>			<p>CAVILHA MADEIRA 8 X 20 MM</p>			<p>CAVILHA MADEIRA 6 X 30 MM</p>		
G	2552	Qt.:40	H	141	Qt.:4	I	**	Qt.:24	J	3169	Qt.:1	K	3434	Qt.:1	L	20	Qt.:1
<p>PREGO 10 X 10</p>			<p>MINI SAPATA 15MM</p>			<p>TAPA PARAFUSO ADESIVO</p>			<p>CANTONEIRA AÇO</p>			<p>CAPA PARA CANTONEIRA</p>			<p>BUCHA PARA PAREDE 8MM</p>		

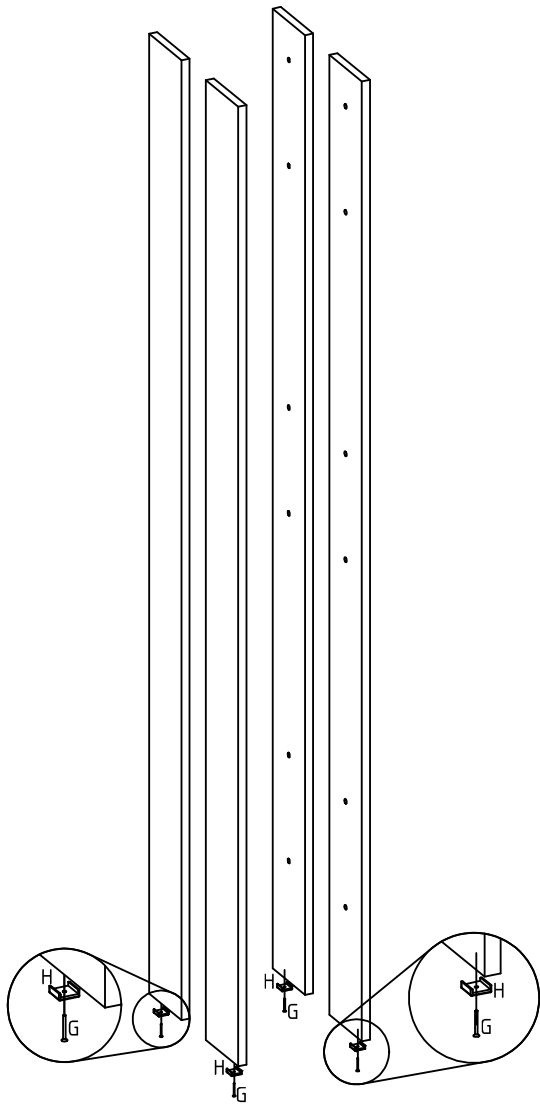
1



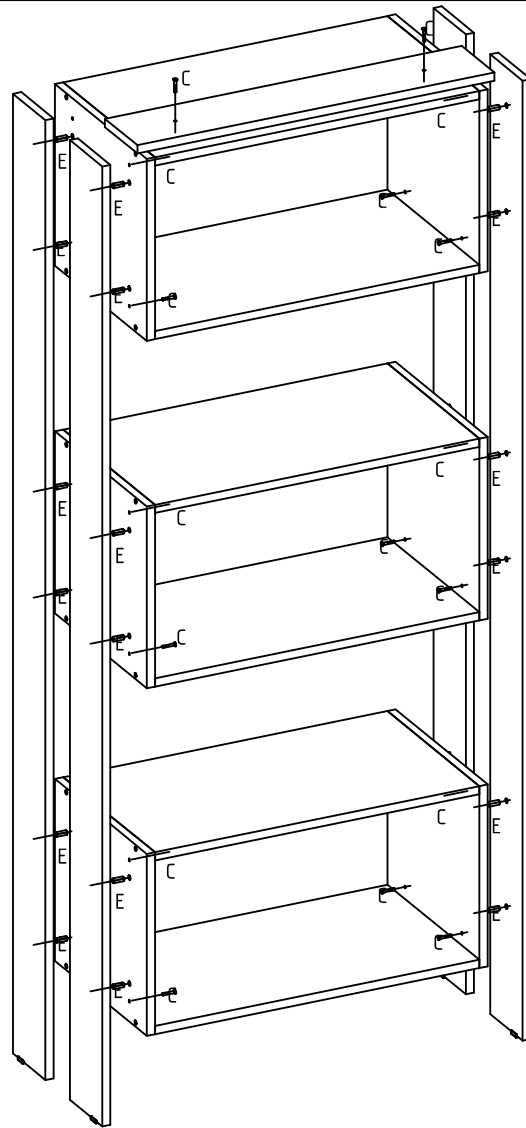
2



3



4



5

KIT ANTI-TOMBAMENTO, fixa o móvel na parede.  
Fixar cantoneira de aço "J" no tampo por dentro do móvel  
com os parafusos "D", e utilizar o parafuso "A" para fixar  
o móvel na parede juntamente com a bucha "L".

KIT ANTI-VUELCO, fija el móvil en la pared.  
Fijar escuadra de acero "J" en la tapa por dentro del mueble  
con los tornillos "D", y utilizar el tornillo "A" para fijar el móvil  
en la pared junto con el manguito "L".

KIT ANTI-TIPPING, fixed-to-mobile on the wall.  
Fixing bracket steel "J" on the top inside of the mobile  
the screws "D", and use the screw "A" to fix the mobile  
on the wall along with the bushing "L".

