

Instruções preliminares: Antes de iniciar a montagem e instalação do móvel, leia atentamente todas as instruções. A montagem e instalação do produto devem ser executadas sobre uma superfície limpa e plana. Recomendamos a contratação de profissionais para a execução de instalações hidráulicas e elétricas.

Preliminary Instructions: Before you begin assembling and installing the furniture, read all the instructions carefully. Assembly and installation of the product must be performed on a clean and flat surface. We recommend hiring professionals to perform hydraulic and electrical installations.

Instrucciones: Antes de iniciar el montaje e instalación de mobiliario, lea atentamente todas las instrucciones. El montaje y la instalación del producto deben realizarse sobre una superficie limpia y plana. Recomendamos la contratación de profesionales para llevar a cabo los sistemas hidráulicos y eléctricos.



www.bosi.com.br
55 54 3452 5890

**Oslo Espelheira
Oslo Mirror
Oslo Espejo**



Para montar e instalar este produto você vai precisar de:/To assemble and install this product, you will need:/Para armar e instalar este producto se necesita:



2 Pessoas
2 People
2 Personas



Chave Phillips
Phillips screwdriver
Destornillador Phillips



Nível
Bubble level
Nivel



Trena
Tape measure
Cinta métrica



Furadeira/Parafusadeira
Drill
Taladro/Destornillador eléctrico



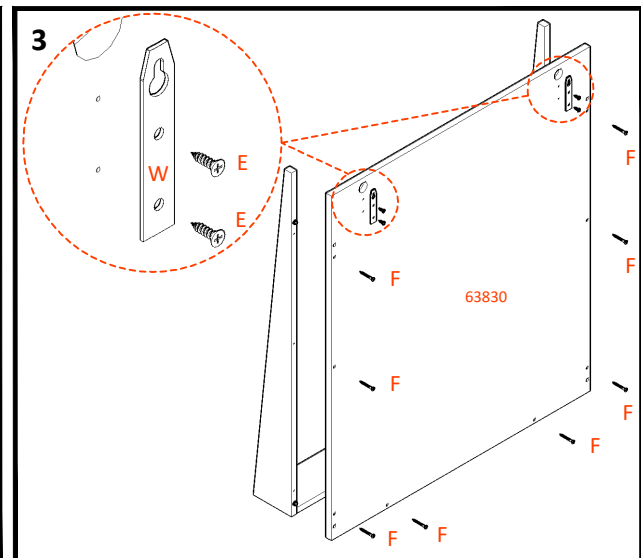
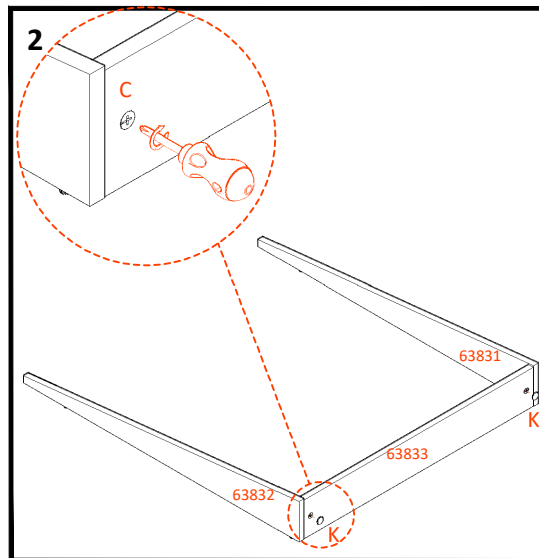
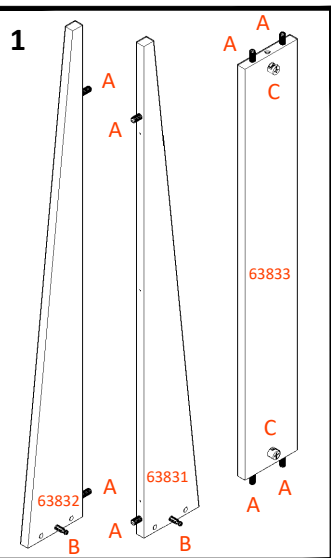
Martelo
Hammer
Martillo



Martelo de Borracha
Rubber mallet
Martillo de goma

IDENTIFICAÇÃO DOS ACESSÓRIOS/ ACCESSORY IDENTIFICATION / IDENTIFICACIÓN DE ACCESORIOS				Quantidade Quantity
A		Cavilha/Wooden dowel/Clavija	8 x 30 mm 0" 5/16 x 1" 3/16 in	8
B		Haste minifix/Minifix screw/ Tornillo minifix	32 x 7 mm 1" 17/64 x 0" 9/32 in	2
C		Tambor minifix/Minifix cam lock/ Caja minifix	15 x 12 mm 0" 19/32 x 0" 15/32 in	2
E		Parafuso cabeça chata/Flat head screw/ Tornillo de cabeça plana	4 x 14 mm 0" 5/32 x 0" 35/64 in	4
F		Parafuso cabeça chata/Flat head screw/ Tornillo de cabeça plana	3,5 x 40 mm 0" 9/64 x 1" 37/64 in	8
K		Tapa furo adesivo/Adhesive hole cover/ Tapa adhesiva	19 mm 0" 3/4 in	2
W		Suporte de armário/Cabinet holder/ Soporte de armario	85 x 16 mm 3" 11/32 x 0" 5/8 in	2
X		Parafuso cabeça chata/Flat head screw/ Tornillo de cabeça plana	4 x 40 mm 0" 5/32 x 1" 37/64 in	2
AI		Bucha/Plastic anchor/ Tacos de plástico	6 mm 0" 15/64 in	2

Código Code Codigo	Medidas / Measures / Medidas		Qtd. Qty. Qtd.
	cm	inches	
63830	78,6 x 90,4 x 1,5	30" 15/16 x 35" 19/32 x 0" 19/32	1
63831	90,2 x 11,5 x 1,5	35" 33/64 x 4" 17/32 x 0" 19/32	1
63832	90,2 x 11,5 x 1,5	35" 33/64 x 4" 17/32 x 0" 19/32	1
63833	75,4 x 11 x 1,5	29" 11/16 x 4" 21/64 x 0" 19/32	1



4. Fixe as buchas 6 mm na parede nos pontos onde a espelheira será fixa. Estes pontos são dados tomando como referência o gabarito para furação. Para este modelo a posição é "C". Introduza um parafuso 4x40mm em cada uma das buchas, deixando em torno de 2 milímetros do parafuso para fora. O armário possui chapas metálicas para que seja possível pendurá-lo.

Insert the plastic anchors in the wall, in the points where the mirror will be hanged. You can find the distance between these two points by looking at measures "C" in the drilling manual. Insert the 4x40 screws in the anchors, leaving 2mm of the screw head out. The mirror possesses metallic hardware for hanging.

Coloque las anclas de plástico en la pared en los puntos donde se fijará el espejo. Estos puntos se dan en lo modelo de perforación. Para este modelo la posición es "C". Inserte los tornillos 4x40 en los tacos dejando 2mm del tornillo hacia fuera. Cuelgue el armario.



Informações adicionais:

Para limpar o móvel e o lavatório use um pano levemente umedecido apenas com água. Em seguida, use um pano seco. O móvel é resistente a respingos de água e à umidade natural do banheiro. Após realizar a instalação do produto, verifique se os dispositivos hidráulicos apresentam algum tipo de vazamento. Caso haja vazamento, entre em contato com um encanador para solucionar o problema. Água em excesso e acumulada em decorrência de vazamentos pode danificar os móveis, o que não é coberto pela garantia.

Additional Information:

To clean the cabinet and the washbasin, use a soft, moist cloth (with water). Then use a dry cloth. The furniture is resistant to water splashes and the natural humidity of the bathroom. After installing the product, check if the hydraulic devices are leaking. If there is a leakage, contact a plumber to solve the problem. Excessive water can damage the product, which is not covered by the warranty.

Informaciones adicionales:

Para limpiar el mueble utilice un paño suave ligeramente humedecido con agua, seguido por un paño seco. El mobiliario está sellado para resistir la humedad del baño y gotas de agua. Después de instalar el producto, verifique que los dispositivos hidráulicos no tengan fugas. Si hay una fuga, comuníquese con un plomero para resolver el problema. El exceso de agua acumulada debido a fugas puede dañar los muebles, lo cual no está cubierto por la garantía.

A Móveis Bosi não disponibiliza serviço de montagem. O produto segue com manual de instalação e todas as ferragens necessárias para sua montagem.

Before assembling your furniture, read the Assembly and Installation Manual carefully, and keep it for future checking.

Antes de armar su mueble, lea el Manual de Montaje e Instalación cuidadosamente y consérvelo para futuras referencias.

Certificado de garantia

Parabéns pela escolha de um produto Bosi! Você acaba de adquirir um móvel que se diferencia pelo design, conforto e praticidade. Colocamos-nos à sua disposição para esclarecimento de dúvidas e também para sugestões dos nossos clientes através do e-mail bosi@bosi.com.br ou pelo telefone (54) 3452 5890. Obrigado!

Este certificado de garantia apresenta características dos produtos e orienta a limpeza e conservação. Leia atentamente e guarde-o para futuras consultas.

Características dos produtos:

- Móveis:**
Os móveis são feitos em MDF e/ou MDP com revestimento melamínico de baixa pressão (BP). Toda a matéria prima utilizada na fabricação dos móveis é oriunda de empresas registradas que desenvolvem práticas sustentáveis.
Fornecemos de qualidade são utilizadas, proporcionando durabilidade e segurança. Os móveis possuem resistência contra a umidade natural do banheiro e a respingos de água, desde que observados os Cuidados e a Garantia deste manual.
- Cubas e lavatórios**
As cubas e lavatórios Bosi são fabricados através de um processo de injeção de resina e pó de mármore com revestimento *gecoat* de poliéster que dá brilho ao produto. Este processo de fabricação garante um produto sustentável e que não absorve água, além de ser mais leve que pedras naturais, garantindo praticidade e conforto na instalação e limpeza.
- Instalações hidráulicas**
Os balcões para banheiro Bosi são produzidos com uma furação específica para a vazão da água da cuba, localizada no tempo superior do balcão. Furações extras para a passagem de canos e torneiras são de responsabilidade do consumidor, que deve fazer a instalação de equipamentos hidráulicos conforme a configuração do local onde o móvel será instalado e da torneira escolhida.
- Móveis suspensos**
Os móveis suspensos e presos na parede, desde que instalados de acordo com as instruções do Manual de Montagem e instalação impresso no verso desta folha, são capazes de suportar até 20 quilogramas de peso. Deve-se observar a composição da parede onde o móvel será suspenso, uma vez que paredes de baixa densidade ou resistência como: divisórias de gesso acartonado, PVC ou paredes de alvenaria com camadas espessas de reboco, entre outras, não são capazes de manter as buchas de fixação inseridas. Instale os móveis suspensos apenas em paredes resistentes de alvenaria onde as buchas encontrem acoplamento total com tijolos ou pedras basiláticas.

Dicas de limpeza:

- Móveis**
Use um pano macio e levemente umedecido apenas com água para limpar o móvel, seguido de um pano seco. Não utilize produtos abrasivos e solventes (como álcool, alvejantes com cloro, saponáceos,...).
- Cubas e lavatórios**
Para limpar as cubas e lavatórios: use um pano ou esponja macia umedecidos com água e sabão neutro. Seque bem com um pano macio para finalizar a limpeza. Não utilize produtos abrasivos e solventes (como álcool, alvejantes com cloro, saponáceos,...)
- Cuidados:**
Não utilize água em demasia para limpar os móveis.
Não utilize produtos abrasivos e solventes, como álcool, esponjas de aço, saponáceos, tintura de cabelo, produtos à base de acetona ou cloro e solventes comerciais.
Não guarde produtos que podem manchar (como tintura de cabelo) e/ou substâncias corrosivas nos móveis.
Evite a exposição do produto ao sol e às intempéries. Não se recomenda a instalação de nossos produtos em ambientes externos ou abertos.
Recomenda-se que a instalação elétrica seja feita por profissional habilitado (eletricista), que deverá seguir as instruções do Manual de Montagem e instalação impresso no verso desta folha. Também se recomenda que a instalação hidráulica seja feita por profissional habilitado (encanador).
Antes da instalação do mobiliário, deve-se verificar a existência de cupins e outras pragas no local de instalação, bem como providenciar a deteção dos ambientes regularmente. Os móveis não possuem proteção especial em face de cupins e outras pragas.

Garantia:

A **MÓVES BOSI LTDA.** oferece garantia a este produto contra qualquer defeito de fabricação pelo período total de 12 (doze) meses, sendo 09 (nove) meses de garantia contratual e 90 (noventa) dias de garantia legal, conforme estabelece o artigo 26 do Código de Defesa do Consumidor.
O prazo de contagem da garantia inicia-se com a emissão da Nota Fiscal de venda, que deverá ser anexada ao presente termo, sendo que a garantia será válida somente mediante apresentação da nota fiscal de compra.

A garantia não cobre:

- Danos aos produtos e acessórios causados por mau uso, má instalação, má conservação e acidentes tais como, quedas, batidas, avarias em geral, e etc...
- Danos determinados por agentes externos, tais como, pragas, cupins, incêndios, inundações e infiltrações.
- Danos causados no transporte.
- Danos causados pela inobservância das dicas de limpeza e cuidados descritos neste manual.
- Danos causados por modificações no produto feitas por consumidor e instalações alternativas às constantes no Manual de Montagem e instalação.

Preocupação com o meio ambiente

A Bosi dá especial atenção aos temas sociais e ambientais. A empresa adquire toda a sua madeira de fornecedores registrados e ambientalmente responsáveis, garantindo o desenvolvimento sustentável em diversos níveis sociais. Todos os resíduos gerados no processo de fabricação dos móveis são coletados e destinados a empresas que reutilizam estes materiais.

Warranty certificate

Thank you for choosing a Bosi product! You have purchased a piece of furniture that stands out for its design, comfort and quality. We are at your disposal to answer any questions and suggestions of our customers, by e-mail (bosi@bosi.com.br) or phone (55 54 3452 5890).

Thank you!

This warranty certificate presents product characteristics and tips for cleaning and conservation. Read carefully and save it for future reference.

Product Features:

- Furniture:**
The furniture is made of MDF and/or MDP with low pressure melamine coating (BP). All the raw materials used in the manufacturing of this furniture come from registered companies that develop sustainable practices.
Quality hardware is used, providing durability and safety. The product is resistant to bathroom humidity and water splash.
- Washbasins and sinks**
Bosi basins and sinks are manufactured using a polyester gelcoat resin with marble powder. This manufacturing process ensures a sustainable product that does not absorb water and is lighter than natural stones, ensuring comfort in installation and cleaning.
- Hydraulic installations**
Bosi vanity cabinets are made with a hole for the water pipe that comes out of the sink, located on the counter top. Extra holes for other pipes and taps should be made by the consumer.
- Suspended furniture**
Suspended and wall-mounted furniture, provided it is installed in accordance with the instructions in the Installation Manual, can support up to 20 kilograms in weight. Low density walls such as drywall or masonry walls with thick layers of plaster are not able to sustain the furniture. Install suspended furniture on sturdy masonry walls.

Cleaning Tips:

- Furniture**
Use a wet cloth to clean the furniture, followed by a dry cloth. Do not use abrasives and solvents (such as alcohol or chlorine bleach).
- Washbasins and sinks**
To clean sinks and washbasins use a soft cloth or sponge with soap and water. Do not use abrasives and solvents (such as alcohol or chlorine bleach).

Cautions:

Do not use too much water to clean the furniture.
Do not use abrasives and solvents such as alcohol, steel sponges, or chlorine-based products and commercial solvents.
Do not store products that may stain (such as hair dye) and/or corrosive substances in the furniture.
Avoid exposing the product to the sun. We don't recommend installing our furniture outdoors.
Electrical installations must be done by a qualified electrician. Hydraulic installations must be done by a qualified plumber.
Prior to the furniture installation, make sure there are no termites or other pests in the installation site.

Warranty:

MÓVES BOSI LTDA. warrants the quality of this product against any manufacturing problems for a period of twelve (12) months, with nine (9) months of contractual warranty and ninety (90) days of legal warranty, respecting Article 26 of the Brazilian Consumer Protection Code.
The warranty period starts with the issuance of the sales invoice.

The warranty does not cover:

- Damage to products and accessories caused by misuse, bad installation, poor maintenance and accidents.
- Damage determined by external agents such as fire, flood and infiltration.
- Damage caused in transportation.
- Damage caused by not following the cleaning and care tips described in this manual.
- Damage caused by consumer modifications to the product and alternative installations to those described in the Installation Manual.

Environmental responsibility

Bosi pays special attention to social and environmental issues. The company purchases all of its wood from registered and environmentally responsible suppliers, ensuring sustainable development at various social levels. All waste generated in the furniture manufacturing process is collected and destined to companies that reuse these materials.

Certificado de garantia

IGracias por elegir nuestros productos! Usted acaba de comprar un mueble que es diferente por su diseño, confort y funcionalidad. Quedamos a su disposición para responder preguntas y también a las sugerencias de nuestros clientes a través del correo electrónico bosi@bosi.com.br o por teléfono 55 54 3452 5890. IGracias!

Este certificado de garantía muestra las características del producto y las guías de la limpieza y conservación. Lea atentamente y consérvelo para consultarlo en el futuro.

Características de los productos:

- Muebles:**
El mobiliario está hecho de 100% MDF (recubierto). Toda la materia prima utilizada en la fabricación de muebles proviene de empresas que desarrollan prácticas sostenibles.
Los accesorios tienen alta resistencia, durabilidad y seguridad. El mobiliario está sellado para resistir la humedad del baño.
- Lavabos**
Los lavabos se fabrican mediante un proceso de inyección de resina y polvo de mármol con *gecoat* poliéster. Este proceso de fabricación ofrece un producto sostenible que no absorbe agua y será más ligero que las piedras naturales, asegurando el confort y la comodidad en la instalación y limpieza.
- Instalaciones hidráulicas**
Los vanitorios Bosi están hechos con un orificio para la tubería de agua que sale del lavabo. El consumidor debe hacer agujeros adicionales para otras tuberías y grifos.
- Muebles suspendidos**
Los muebles suspendidos y montados en la pared, siempre que se instalen de acuerdo con las instrucciones del Manual de instalación, pueden soportar hasta 20 kilogramos de peso.

Consejos de limpieza:

- Muebles**
Utilice un paño suave ligeramente humedecido con agua para limpiar el gabinete, seguido por un paño seco. No utilice productos abrasivos y disolventes (alcohol, por ejemplo).
- Lavabos**
Para limpiar los lavabos use un paño humedecido con agua y un jabón suave. Secar con un paño suave para terminar la limpieza. No utilice abrasivos y disolventes (alcohol, por ejemplo).

Cuidado:

No use demasiada agua para limpiar los muebles.
No utilice productos abrasivos y disolventes, como alcohol, esponjas de acero, tintes para el cabello, productos a base de acetona o cloro y disolventes comerciales.
No almacene productos que puedan manchar (como tintes para el cabello) y/o sustancias corrosivas en los muebles.
Evite la exposición al sol y al clima. No se recomienda instalar nuestros productos al aire libre o en el exterior.
Se recomienda que la instalación eléctrica sea realizada por un profesional cualificado (electricista), que debe seguir las instrucciones del Manual de Montaje e Instalación Impreso en el reverso de esta hoja.
También se recomienda que la instalación hidráulica sea realizada por un profesional calificado (plomero).
Antes de instalar los muebles, debe comprobar si hay termitas y otras plagas en el lugar de la instalación. Los muebles no tienen una protección especial contra las termitas y otras plagas.

Garantía:

MÓVES BOSI LTDA. ofrece garantía a este producto contra cualquier defecto de fabricación por un período total de 12 (doce) meses, siendo 09 (nueve) meses de garantía contractual y 90 (noventa) días de garantía legal, según lo establecido en el artículo 26 del Código de Protección al Consumidor.
El período de cómputo de la garantía comienza con la emisión de la factura de venta, que debe adjuntarse a este plazo. Y la garantía solo será válida previa presentación de la factura de compra.

La garantía no lo cubre:

- Danos a los productos y accesorios causados por un mal uso, mala instalación, mal mantenimiento y accidentes como caídas, golpes, averías en general, etc...
- Danos determinados por agentes externos como plagas, termitas, incendios, inundaciones e infiltraciones.
- Danos causados por el transporte.
- Danos causados por no seguir los consejos de limpieza y cuidado descritos en este manual.
- Danos causados por modificaciones del producto realizadas por el consumidor e instalaciones alternativas a las contenidas en el Manual de Montaje e Instalación.

Preocupación por el medio ambiente

Bosi presta especial atención a las cuestiones sociales y ambientales. La empresa compra toda su madera a proveedores registrados y ambientalmente responsables, asegurando el desarrollo sostenible en varios niveles sociales. Todos los residuos generados en el proceso de fabricación de muebles se recogen y se destinan a empresas que reutilizan estos materiales.