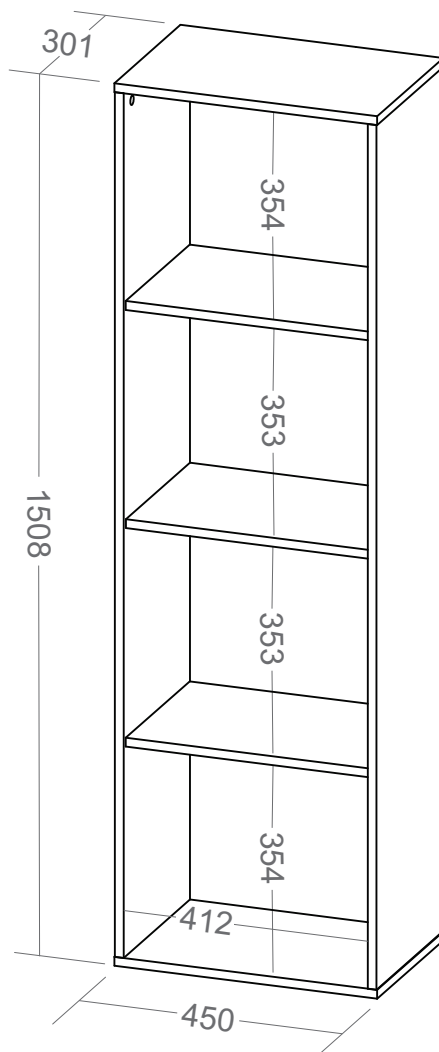


# Estante Clean 450x1508 II



- Estrutura em MDP 15mm com fita de borda PVC com 0,45mm de espessura;
- Três prateleiras fixas;
- Quatro sapatas plásticas;
- Fixação com tambor, parafuso e minifix;
- Medidas do Produto: 450x301x1508mm (CxPxA);
- Medidas da Embalagem: 1500x480x70mm (01 Volume);
- Peso líquido 17,000Kg;
- Peso bruto 17,500Kg;
- Cubagem: 0,051m<sup>3</sup>
- Opções de acabamentos/códigos:

**5325 - BRANCO**

**5326 - PRETO**