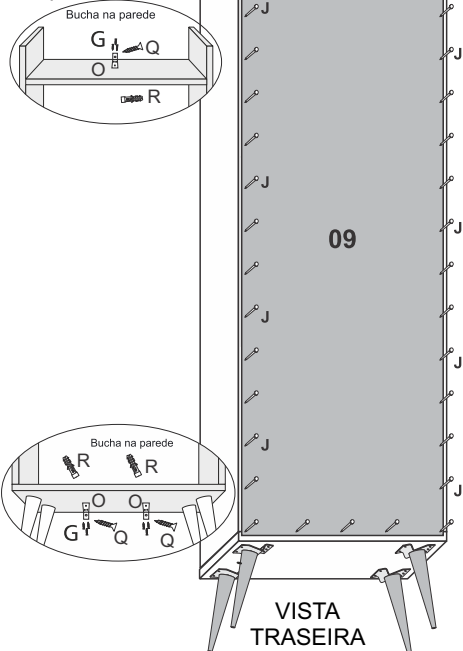
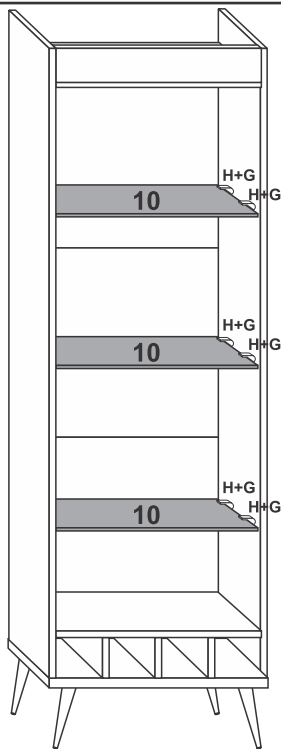
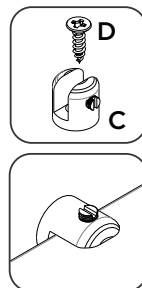


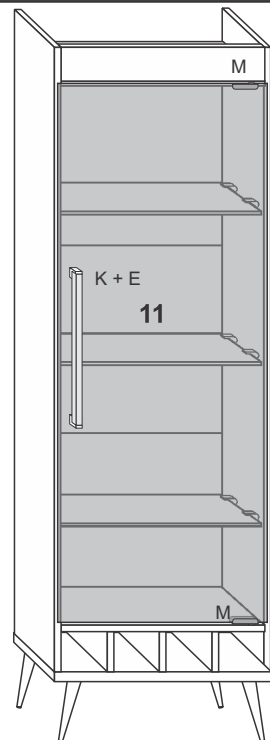
05 - Fixação das Costas e fixação na parede



06 - Fixação das Prateleiras de Vidro

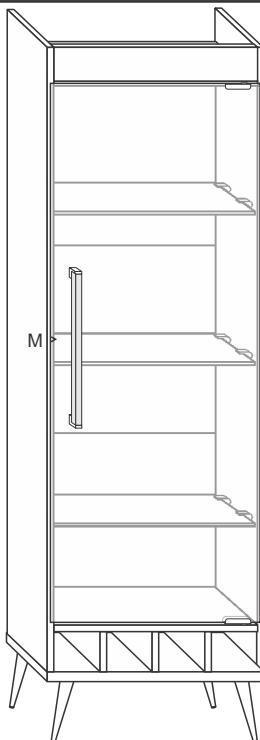


07 - Fixação da Porta



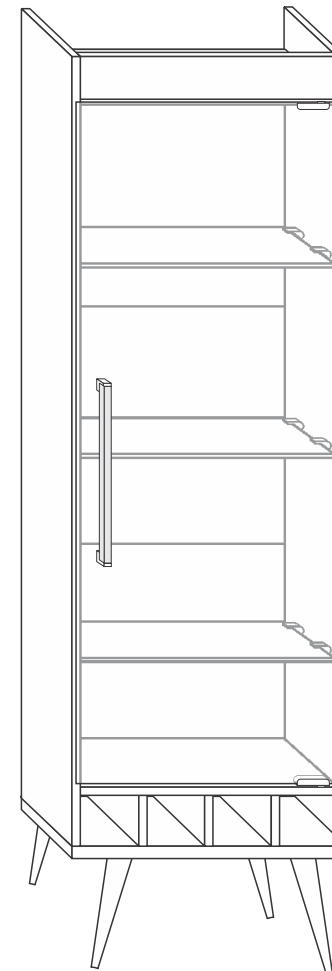
08 - Aspecto Final

ATENÇÃO SR. MONTADOR
COLOCAR FEIXO IMÃ NO CENTRO DA PORTA



CRISTALEIRA PÉROLA PLUS / CAIRO
CÓDIGO: 7255

m Mavular
MÓVEIS



Lista de Peças/Lista de Piezas/Parts list

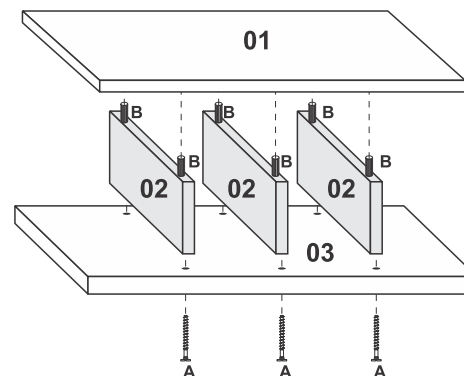
N°	Peças	Partes	Parts
01	Tampo da Adega	Tablero de la Bodega	Wine cellar table top
02	Divisões da Adega	Divisiones de la Bodega	Divisions of the Winery
03	Base	Base	Base
04	Lateral Direita	Lateral Derecha	Right side
05	Lateral Esquerda	Lateral Izquierda	Left Side
06	Tampo Superior	Tapa superior	Upper Floor
07	Vista Superior	Vista superior	Upper view
08	Pé	Pie	Foot
09	Costa	Costa	Coast
10	Prateleira de Vidro	Estanteria de cristal	Glass Shelf
11	Porta de Vidro	Puerta de vidrio	Glass door

✓ Atualizado em:
01/12/2021

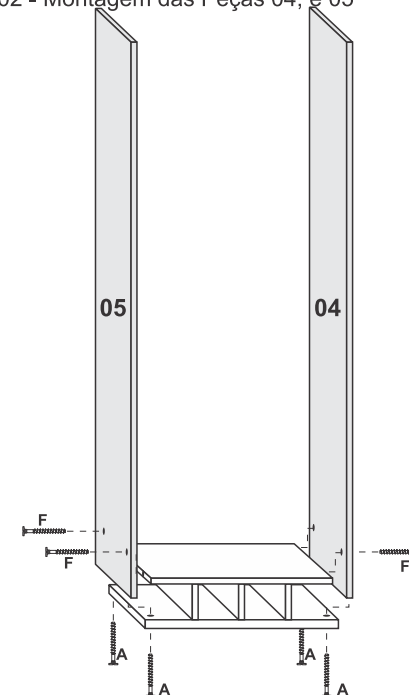
Lista de Acessórios/Lista de Los Accesorios/List of Accesories

	Acessórios	Accesorios	Accesories	Qtd.
A	Parafuso 5,0 X 50	Tornillo 5,0 X 50	Screw 5.0 X 50	10
B	Cavilha 6x30	Cuchillo 6x30	6x30 Bolt	06
C	Conector	Conector	Connector	02
D	Parafuso 3,5 X 14 Flangeado	Tornillo 3,5 X 14 Brida	Screw 3.5 X 14 Flanged	08
E	Parafuso 3,5 X 20	Tornillo 3,5 X 20	Screw 3.5 x 20	02
F	Parafuso 5 x 40	Tornillo 5 x 40	Screw 5 X 40	08
G	Parafuso 3,5 x 14 Chapeado	Tornillo 3,5 x 14 Plateado	Screw 3.5 x 14 Plated	21
H	Boca de Jacaré	Boca de Jacaré	Alligator mouth	12
I	Arruela de Cilicone	Arandela de Cilicone	Cilicone washer	02
J	Prego 10 X 10	Prego 10 X 10	Nail 10 X 10	30
K	Puxador	Tirador	Handle	01
L	Dobradiça para Vidro	Bisagra para Vidrio	Glass Hinge	01
M	Fecho Imã	Cierre Imán	Lock Magnet	01
N	Luminária	Luminaria	Luminary	01
O	Cantoneira Aérea	Cantoneira Aérea	Airline Corner	03
P	Capa Cantoneira	Artículos	Cover Sheet	03
Q	Parafuso 4,8x4,5	Tornillo 4,8x4,5	Screw 4,8x4,5	03
R	Bucha Plástica 8mm	Banda Plástica 8mm	8mm Plastic Bushing	03
S	Tapa Furo Adesivo	Agujero Del Agujero Pegatinas	Cap Hole Bumper Stickers	08

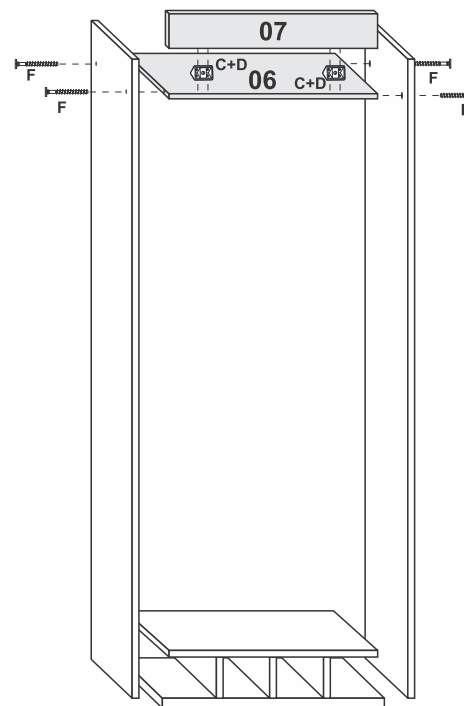
01 - Início da Montagem



02 - Montagem das Peças 04, e 05



03 - Montagem do tampo e vista superior



04 - Montagem dos Pés

