

Termo de Garantia

A Telasul Indústria de Móveis S.A. oferece 90 (noventa) dias, relativos à garantia legal, na linha de cozinhas de madeira, para vícios ou defeitos de fabricação, cujo prazo inicia a partir da data de emissão da nota fiscal pela loja revendedora. Caso seja verificado eventual defeito, o consumidor deverá entrar em contato com a loja onde adquiriu o produto. Esta garantia é válida para todo o território nacional e somente terá valor se acompanhada da respectiva nota/cupom fiscal de venda. A Telasul não autoriza pessoa ou entidade, incluindo as lojas que comercializam os produtos que fabrica, a assumir, em seu nome, qualquer outra garantia que não a constante neste certificado, incluindo, mas não se limitando, àquelas comercializadas no varejo sob o nome de "garantia estendida", que têm como finalidade oferecer um prazo extra de cobertura de problemas. A Telasul não se responsabiliza pela montagem e instalação dos bens adquiridos, as quais deverão seguir as orientações que estão descritas no manual que acompanha o produto. A Telasul reserva-se no direito de efetuar, nos seus produtos, eventuais modificações que considerar necessárias, sem prejudicar as características essenciais dos mesmos. Se identificado o vício ou defeito de ordem de fabricação, as despesas de transporte para reparo e/ou substituição dos produtos serão de responsabilidade da Telasul. A garantia abrange tão somente a peça em que foi identificado o vício, não sendo obrigatória a troca de todos os itens adquiridos.

Orientações Gerais

- É obrigatório fixar o móvel na parede.
- É recomendável evitar que o produto seja exposto diretamente ao sol.
- Os acessórios que acompanham o produto devem ser utilizados unicamente para o fim a que se destinam, não existindo responsabilidade da Telasul na hipótese de serem utilizados com finalidade diversa.
- A Telasul não se responsabiliza pelos danos decorrentes da incorreta instalação de pedras, mármore, eletrodomésticos ou qualquer outro item que venha a ser integrado ao produto ora adquirido.
- Para evitar que os pés dos produtos se quebrem e/ou sofram algum dano, é necessário ter alguns cuidados, quais sejam:

- Não sentar ou aplicar sobrepeso;
- Não arrastar os produtos;
- Caso seja necessário mover o produto, deve-se erguer uniformemente nos quatro lados, pela sua parte inferior.

Não está coberto pela garantia

- Despesas com seguro e/ou serviços de "garantia estendida".
- Vícios decorrentes de montagem e desmontagem realizadas fora das orientações descritas no manual que acompanha o produto.
- Eventos ocasionados por falhas em instalações elétricas, hidráulicas ou relacionados a problemas estruturais do imóvel onde será realizada a instalação.
- Desgaste normal decorrente do uso.
- Danos decorrentes de agentes externos, incluindo mas não se limitando a: água, infiltrações e/ou umidade, maresia, aquecimento excessivo e/ou incêndio, excesso de luminosidade, entre outros.
- Produtos cujas características originais tenham sido alteradas, bem como aqueles adquiridos de mostruário ou showroom.
- Infestação por pragas em geral, aparecimento de ferrugem, mofo, etc.
- Mau uso, caracterizado pela falta de observação de qualquer informação e recomendação de uso constante do manual ou ainda a utilização inadequada, não recomendada ou em desacordo com as orientações fornecidas pela Telasul quanto à conservação e limpeza.
- Colocação de peso acima do especificado no manual que acompanha o produto.
- Utilização do produto em ambientes sujeitos à incidência de gases corrosivos ou em locais de altas ou baixas temperaturas, poeira, ou acidez.
- Eventos ocorridos durante o transporte, carga e descarga, batidas e/ou amassados.

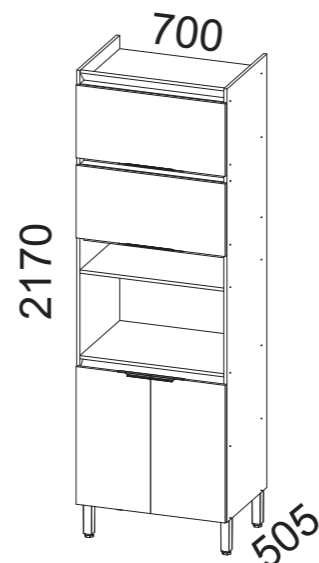
Como conservar sua cozinha Telasul:

- Na limpeza, utilizar pano macio levemente umedecido em água e sabão neutro. Após, secar, para evitar mofo no produto.
- Nunca utilizar álcool ou produtos abrasivos e, principalmente esponjas de aço ou qualquer material que arranhe a superfície.
- Evitar guardar substâncias ácidas (sal, vinagre limão, cebola etc.) em contato direto com o móvel.

Lista de peças / List of pieces / Lista de piezas

	Código/Code	Descrição/Description/Descripción	Qtd.
1	LAT0033	LATERAL 2000X490X15MM	1
2	LAT0007	LATERAL 2000X490X15MM	1
3	BAS0005	BASE 669X490X15MM	1
4	PRT0018	PRATELEIRA 669X490X15MM	6
5	TRA0021	TRAVESSA 669X70X15MM	4
6	PTA0013	PORTA 693X335X15MM	2
7	FDO0010	FUNDO 695X299X2,5MM	1
8	FDO0015	FUNDO 695X365X2,5MM	1
9	FDO0013	FUNDO 695X337X2,5MM	2
10	TRA0022	TRAVESSA 669X80X15MM	1
11	PTA0006	PORTA 635X346X15MM	2
12	FDO0022	FUNDO 695X394X2,5MM	1
13	FDO0023	FUNDO 695X197X2,5MM	1
14	MOL0027	MOLDURA 100X60X15MM	2

PANELEIRO HIBISCO 700MM  
P/MICRO 2PT 2PT BAS



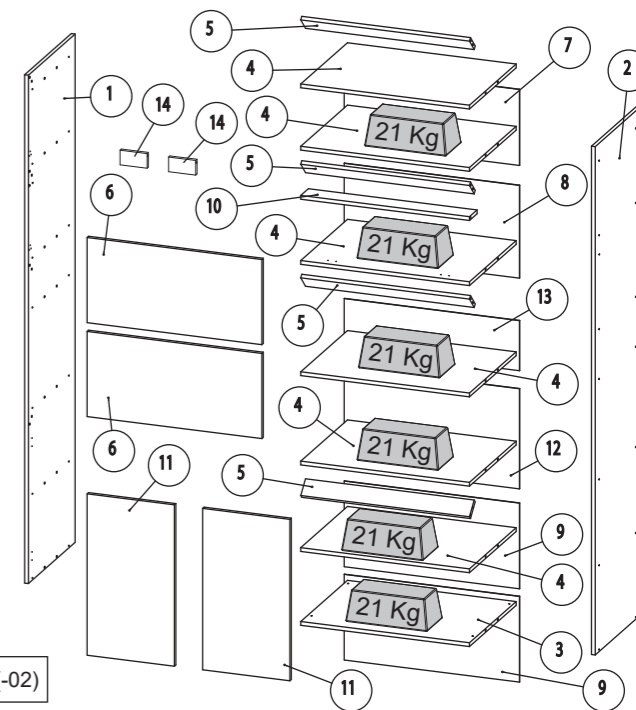
RÉGUA PARA MEDIR OS PARAFUSOS



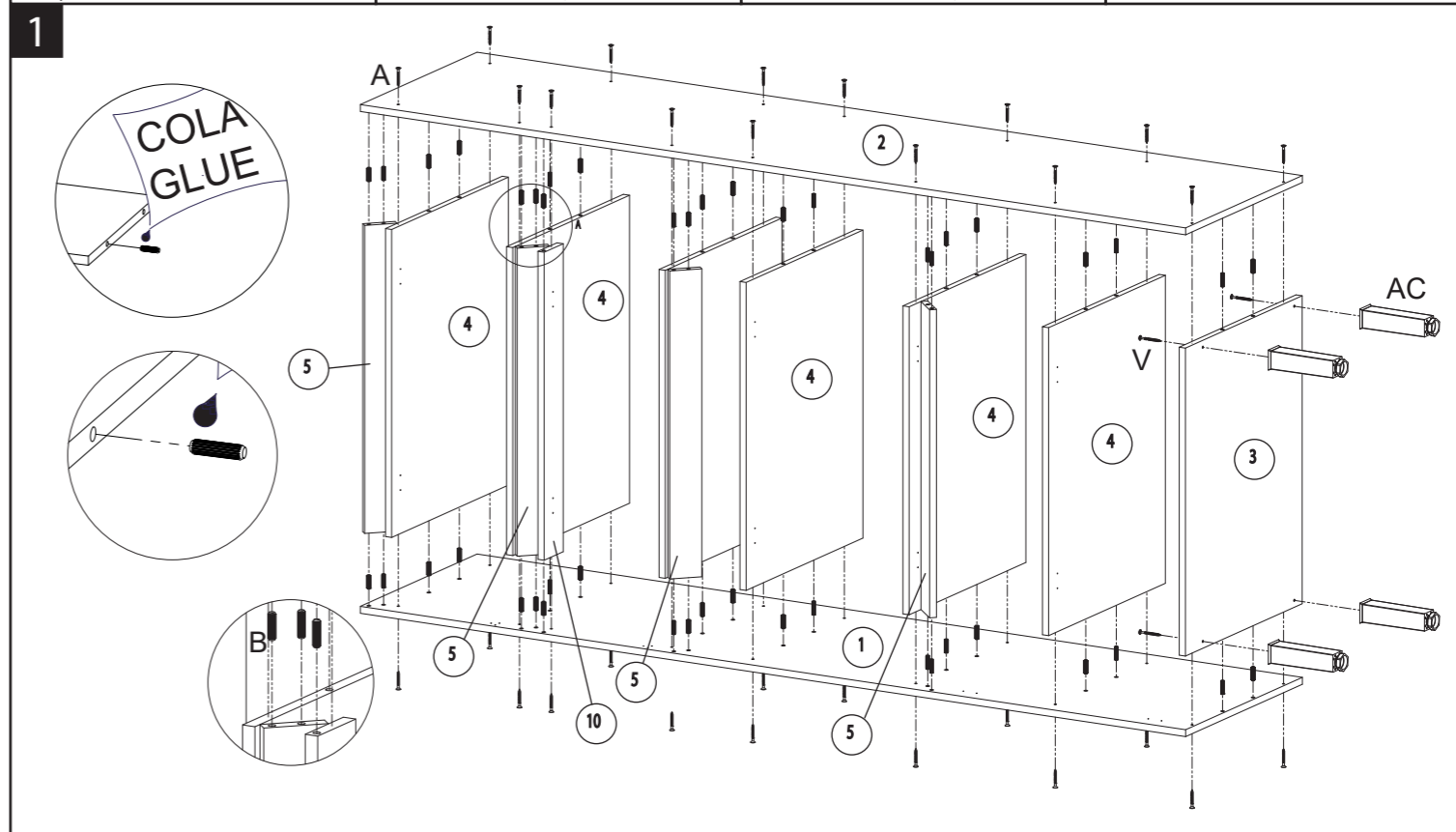
TELASUL INDÚSTRIA DE MÓVEIS S.A.  
BR 470 entroncamento com RSC 453  
Cx. Postal 36 / CEP 95720-000 | Garibaldi/RS | Brasil  
(54) 3463.9444  
www.telasul.com.br  
assistencia@telasul.com.br



M904301-PO



<b>D</b> CANTONEIRA METÁLICA METALIC L BRACKET ESQUINERA METÁLICA 04	FERRAGEM: 135495 (-01) / 135503 (-02)		
<b>AG</b> AMORTECEDOR BUFFER AMORTIGUADOR 08	<b>AJ</b> PUXADOR HANDLE TIRADOR 01	<b>AI</b> PUXADOR HANDLE TIRADOR 01	<b>U</b> FIXADOR DE COSTA HARDBOARD PANELS HOLDER FIJADOR PARA ESPALDAR 40
<b>A</b> PARAFUSO. 3,5X40 MM SCREW. 3.5X40 MM TORNILLO. 3.5X40 MM 32	<b>E</b> PARAFUSO. 3,5X14 MM SCREW. 3.5X14 MM TORNILLO. 3.5X14 MM 68	<b>J</b> DOBRADIÇA FRAME WING BISAGRA 08	<b>T</b> BUCHA ANCHOR TARUGO PLÁSTICO 02
<b>B</b> CAVILHA 30X8 MM WODDEN DOWEL 30X8 MM TARUGO DE MADEIRA 30X8 MM 46	<b>AC</b> PÉ FEET PATA 04	<b>M</b> SUPORTE DE FIXAÇÃO MOUNTING BRACKET SOPORTE DE FIJACIÓN 02	<b>V</b> PARAFUSO. 5,0X50 MM SCREW. 5.0X50 MM TORNILLO. 5.0X50 MM 04
<b>C</b> PREGO 10X10MM NAIL 10X10MM CLAVO 10X10MM 86	<b>X</b> PISTÃO PISTÓN PISTON 02	<b>N</b> PROTEÇÃO P/ SUPORTE SUPPORT PROTECTION PROTECCIÓN DE APOYO 02	<b>F</b> PARAFUSO. 4,0X14 MM SCREW. 4.0X14 MM TORNILLO. 4.0X14 MM 10
<b>AH</b> PUXADOR HANDLE TIRADOR 02	<b>P</b> PARAFUSO. 3,5X25 MM SCREW. 3.5X25 MM TORNILLO. 3.5X25 MM 02	<b>O</b> PARAFUSO. 4,8X45 MM SCREW. 4.8X45 MM TORNILLO. 4.8X45 MM 02	<b>AE</b> TAPA FURO COVER TAPA AGUJERO 32



<b>A</b> PARAFUSO. 3,5X40 MM SCREW. 3.5X40 MM TORNILLO. 3.5X40 MM 30	<b>B</b> CAVILHA 30X8 MM WODDEN DOWEL 30X8 MM TARUGO DE MADEIRA 30X8 MM 46	<b>AC</b> PÉ FEET PATA 04	<b>V</b> PARAFUSO. 5,0X50 MM SCREW. 5.0X50 MM TORNILLO. 5.0X50 MM 04
--	--	---------------------------	--

**2**

**E** PARAFUSO. 3,5X14 MM  
SCREW. 3,5X14 MM  
TORNILLO. 3,5X14 MM 08

**A** PARAFUSO. 3,5X40 MM  
SCREW. 3,5X40 MM  
TORNILLO. 3,5X40 MM 02

**D** CANTONEIRA METÁLICA  
METALIC L BRACKET  
ESQUINERA METÁLICA 04

**3**

ATENÇÃO: Por questão de segurança, recomendamos a não utilização do fundo (12) caso o espaço seja utilizado por forno elétrico ou embutido. Dessa forma, haverá melhor propagação do calor, evitando danos em seu móvel.

ATTENTION: For safety reasons, we recommend not using the fund (12) if the space is used by an electric oven or built-in oven. In this way, there will be better propagation of the heat, avoiding damage to your furniture.

ADVERTENCIA: Por razones de seguridad, se recomienda no utilizar el fondo (12) si el espacio es utilizado por horno eléctrico o una función de horno. De esta manera será mejor propagación del calor, evitando el dano a su móvil.

**U** FIXADOR DE COSTA  
HARDBOARD PANELS HOLDER  
FIJADOR PARA ESPALDAR 40

**C** PREGO 10X10MM  
NAIL 10X10MM  
CLAVO 10X10MM 86

**4**

**M** SUPORTE DE FIXAÇÃO  
MOUNTING BRACKET  
SOPORTE DE FIJACIÓN 02

**E** PARAFUSO. 3,5X14 MM  
SCREW. 3,5X14 MM  
TORNILLO. 3,5X14 MM 04

**F** PARAFUSO. 4,0X14 MM  
SCREW. 4,0X14 MM  
TORNILLO. 4,0X14 MM 06

**5**

**T** BUCHA  
ANCHOR  
TARUGO PLÁSTICO 02

**6**

**O** PARAFUSO. 4,8X45 MM  
SCREW. 4,8X45 MM  
TORNILLO. 4,8X45 MM 02

**N** PROTEÇÃO P/ SUPORTE  
SUPPORT PROTECTION  
PROTECCIÓN DE APOYO 02

**7**

2x

**AH** PUXADOR  
HANDLE  
TIRADOR 02

**F** PARAFUSO. 4,0X14 MM  
SCREW. 4,0X14 MM  
TORNILLO. 4,0X14 MM 04

**E** PARAFUSO. 3,5X14 MM  
SCREW. 3,5X14 MM  
TORNILLO. 3,5X14 MM 12

**J** DOBRADIÇA  
FRAME WING  
BISAGRA 04

**8**

**AJ** PUXADOR  
HANDLE  
TIRADOR 01

**AI** PUXADOR  
HANDLE  
TIRADOR 01

**E** PARAFUSO. 3,5X14 MM  
SCREW. 3,5X14 MM  
TORNILLO. 3,5X14 MM 12

**J** DOBRADIÇA  
FRAME WING  
BISAGRA 04

**9**

**E** PARAFUSO. 3,5X14 MM  
SCREW. 3,5X14 MM  
TORNILLO. 3,5X14 MM 16

**10**

**X** PISTÃO  
PISTÓN  
PISTON 02

**11**

REGULAGEM DA PORTA  
DOOR ADJUSTING  
REGLAJE DE PUERTA

**E** PARAFUSO. 3,5X14 MM  
SCREW. 3,5X14 MM  
TORNILLO. 3,5X14 MM 16

**12**

**AE** TAPA FURO  
COVER  
TAPA AGUJERO 30

**AG** AMORTECEDOR  
BUFFER  
AMORTIGUADOR 08

**13**

Pós Montagem - União dos Módulos.  
After assembly - Joining the modules.  
Después de la montaje - unión de módulos.

**P** PARAFUSO. 3,5X25 MM  
SCREW. 3,5X25 MM  
TORNILLO. 3,5X25 MM 02

**AE** TAPA FURO  
COVER  
TAPA AGUJERO 02