

Termo de Garantia

A Telasul Indústria de Móveis S.A. oferece 90 (noventa) dias, relativos à garantia legal, na linha de cozinhas de madeira, para vícios ou defeitos de fabricação, cujo prazo inicia a partir da data de emissão da nota fiscal pela loja revendedora. Caso seja verificado eventual defeito, o consumidor deverá entrar em contato com a loja onde adquiriu o produto. Esta garantia é válida para todo o território nacional e somente terá valor se acompanhada da respectiva nota/cupom fiscal de venda. A Telasul não autoriza pessoa ou entidade, incluindo as lojas que comercializam os produtos que fabrica, a assumir, em seu nome, qualquer outra garantia que não a constante neste certificado, incluindo, mas não se limitando, àquelas comercializadas no varejo sob o nome de "garantia estendida", que têm como finalidade oferecer um prazo extra de cobertura de problemas. A Telasul não se responsabiliza pela montagem e instalação dos bens adquiridos, as quais deverão seguir as orientações que estão descritas no manual que acompanha o produto. A Telasul reserva-se no direito de efetuar, nos seus produtos, eventuais modificações que considerar necessárias, sem prejudicar as características essenciais dos mesmos. Se identificado o vício ou defeito de ordem de fabricação, as despesas de transporte para reparo e/ou substituição dos produtos serão de responsabilidade da Telasul. A garantia abrange tão somente a peça em que foi identificado o vício, não sendo obrigatória a troca de todos os itens adquiridos.

Orientações Gerais

- É obrigatório fixar o móvel na parede.
- É recomendável evitar que o produto seja exposto diretamente ao sol.
- Os acessórios que acompanham o produto devem ser utilizados unicamente para o fim a que se destinam, não existindo responsabilidade da Telasul na hipótese de serem utilizados com finalidade diversa.
- A Telasul não se responsabiliza pelos danos decorrentes da incorreta instalação de pedras, mármore, eletrodomésticos ou qualquer outro item que venha a ser integrado ao produto ora adquirido.
- Para evitar que os pés dos produtos se quebrem e/ou sofram algum dano, é necessário ter alguns cuidados, quais sejam:

- Não sentar ou aplicar sobrepeso;
- Não arrastar os produtos;
- Caso seja necessário mover o produto, deve-se erguer uniformemente nos quatro lados, pela sua parte inferior.

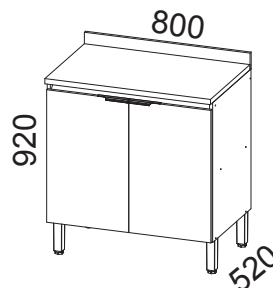
Não está coberto pela garantia

- Despesas com seguro e/ou serviços de "garantia estendida".
- Vícios decorrentes de montagem e desmontagem realizadas fora das orientações descritas no manual que acompanha o produto.
- Eventos ocasionados por falhas em instalações elétricas, hidráulicas ou relacionados a problemas estruturais do imóvel onde será realizada a instalação.
- Desgaste normal decorrente do uso.
- Danos decorrentes de agentes externos, incluindo mas não se limitando a: água, infiltrações e/ou umidade, maresia, aquecimento excessivo e/ou incêndio, excesso de luminosidade, entre outros.
- Produtos cujas características originais tenham sido alteradas, bem como aqueles adquiridos de mostruário ou showroom.
- Infestação por pragas em geral, aparecimento de ferrugem, mofo, etc.
- Mau uso, caracterizado pela falta de observação de qualquer informação e recomendação de uso constante do manual ou ainda a utilização inadequada, não recomendada ou em desacordo com as orientações fornecidas pela Telasul quanto à conservação e limpeza.
- Colocação de peso acima do especificado no manual que acompanha o produto.
- Utilização do produto em ambientes sujeitos à incidência de gases corrosivos ou em locais de altas ou baixas temperaturas, poeira, ou acidez.
- Eventos ocorridos durante o transporte, carga e descarga, batidas e/ou amassados.

Lista de peças / List of pieces / Lista de piezas

	Código/Code	Descrição/Description/Descripción	Qty.
1	LAT0017	LATERAL 670X490X15MM	1
2	LAT0040	LATERAL 670X490X15MM	1
3	BAS0007	BASE 769X490X15MM	1
4	FDO0027	FUNDO 795X315X2,5MM	2
5	TPO0004	TAMPO 800X505X25MM	1
6	TRA0026	TRAVESSA 769X70X15MM	1
7	TRA0025	TRAVESSA 769X60X15MM	1
8	PTA0008	PORTA 635X396X15MM	2
9	RDT0002	RODA TAMPO 800X80X15MM	1
10	PRT0025	PRATELEIRA 769X430X15MM	1

BALCAO HIBISCO 800MM 2PT



RÉGUA PARA MEDIR OS PARAFUSOS



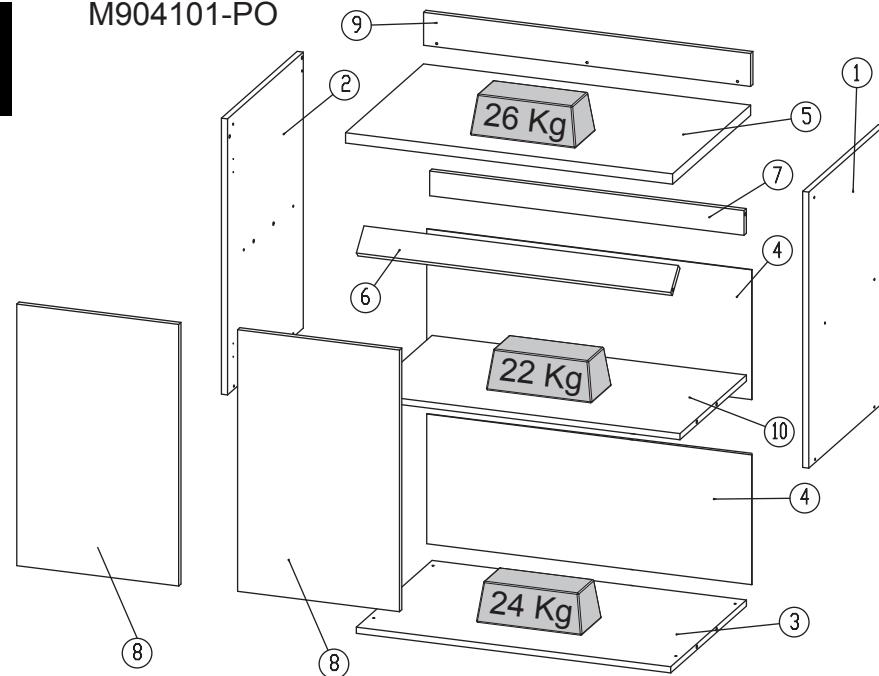
Como conservar sua cozinha Telasul:

- Na limpeza, utilizar pano macio levemente umedecido em água e sabão neutro. Após, secar, para evitar mofo no produto.
- Nunca utilizar álcool ou produtos abrasivos e, principalmente esponjas de aço ou qualquer material que arranhe a superfície.
- Evitar guardar substâncias ácidas (sal, vinagre limão, cebola etc.) em contato direto com o móvel.

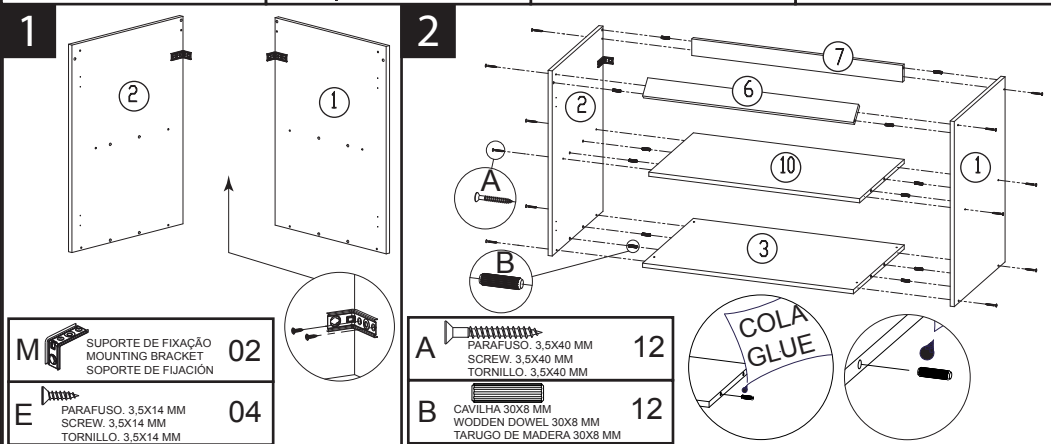
TELASUL INDÚSTRIA DE MÓVEIS S.A.
BR 470 entroncamento com RSC 453
Cx. Postal 36 / CEP 95720-000 | Garibaldi/RS | Brasil
(54) 3463.9444
www.telasul.com.br
assistencia@telasul.com.br

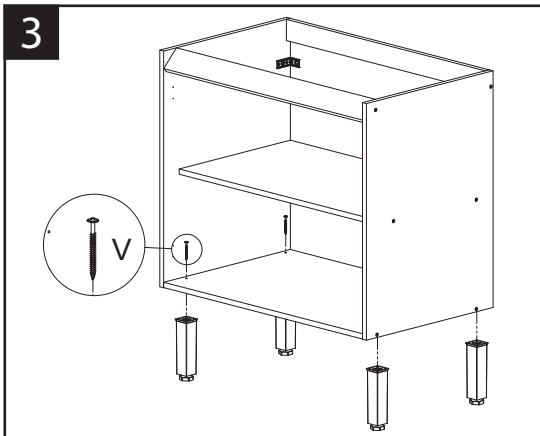


M904101-PO

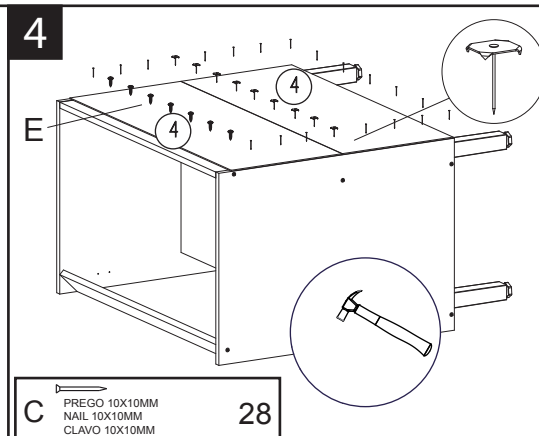


B	CAVILHA 30X8 MM WODDEN DOWEL 30X8 MM TARUGO DE MADEIRA 30X8 MM	12	D	CANTONEIRA METÁLICA METALIC L BRACKET ESQUINERA METÁLICA	04	FERRAGEM: 135497 (-01) / 135505 (-02)					
C	PREGO 10X10MM NAIL 10X10MM CLAVO 10X10MM	28	J	DOBRADIÇA FRAME WING BISAGRA	04	N	PROTEÇÃO P/ SUPORTE SUPPORT PROTECTION PROTECCIÓN DE APOYO	02	V	PARAFUSO: 5,0X50 MM SCREW: 5,0X50 MM TORNILLO: 5,0X50 MM	04
A	PARAFUSO: 3,5X40 MM SCREW: 3,5X40 MM TORNILLO: 3,5X40 MM	15	E	PARAFUSO: 3,5X14 MM SCREW: 3,5X14 MM TORNILLO: 3,5X14 MM	47	O	PARAFUSO: 4,8X45 MM SCREW: 4,8X45 MM TORNILLO: 4,8X45 MM	02	AE	TAPA FURO COVER TAPAAGUJERO	14
AG	AMORTECEDOR BUFFER AMORTIGUADOR	04	P	PARAFUSO: 3,5X25 MM SCREW: 3,5X25 MM TORNILLO: 3,5X25 MM	02	U	FIXADOR DE COSTA HARDBOARD PANELS HOLDER FIJADOR PARA ESPALDAR	09	M	SUPORTE DE FIXAÇÃO MOUNTING BRACKET SOPORTE DE FIJACION	02
AC	PÉ FEET PATA	04	AJ	PUXADOR HANDLE TIRADOR	01	AI	PUXADOR HANDLE TIRADOR	01	T	BUCHA ANCHOR TARUGO PLÁSTICO	02

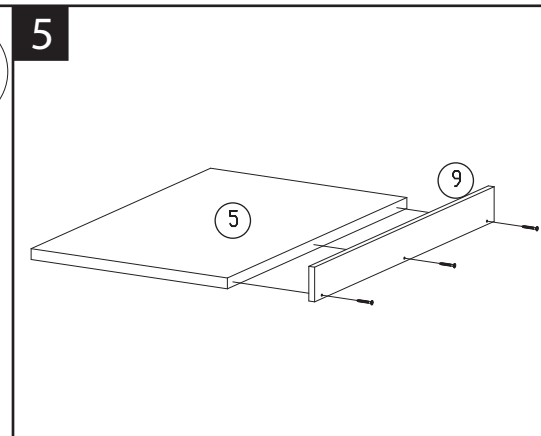




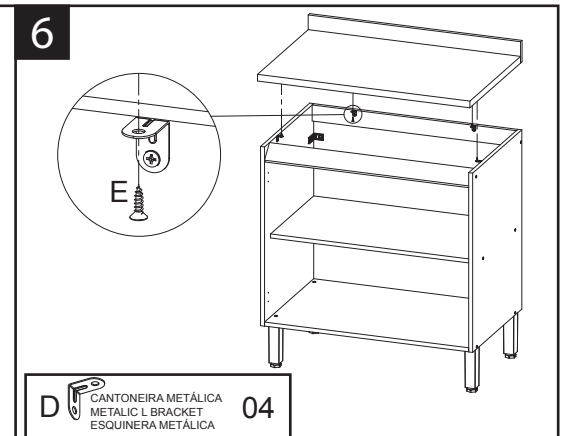
AC	PÉ FEET PATA	04	V	PARAFUSO, 5,0X50 MM SCREW, 5,0X50 MM TORNILLO, 5,0X50 MM	04
----	--------------	----	---	--	----



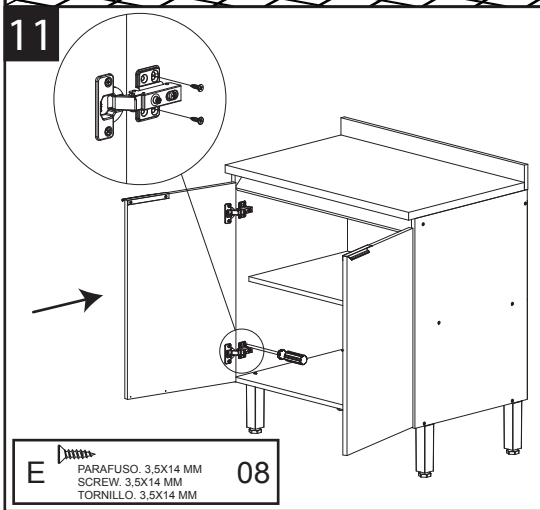
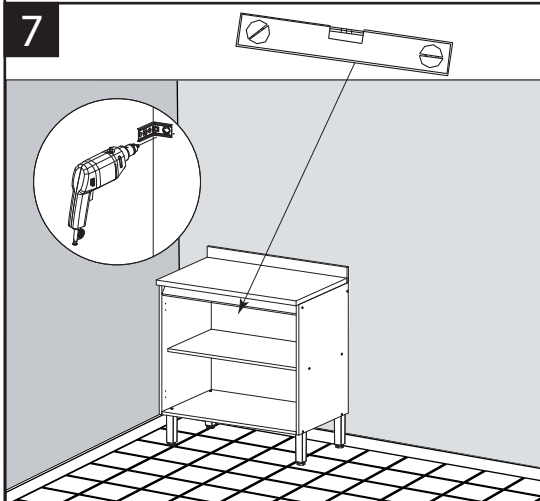
C	PREGO 10X10MM NAIL 10X10MM CLAVO 10X10MM	28	U	FIXADOR DE COSTA HARDBOARD PANELS HOLDER FIJADOR PARA ESPALDAR	09	E	PARAFUSO, 3,5X14 MM SCREW, 3,5X14 MM TORNILLO, 3,5X14 MM	07
---	--	----	---	--	----	---	--	----



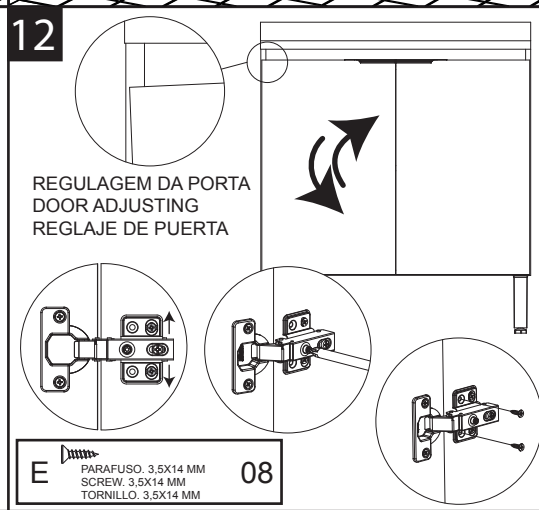
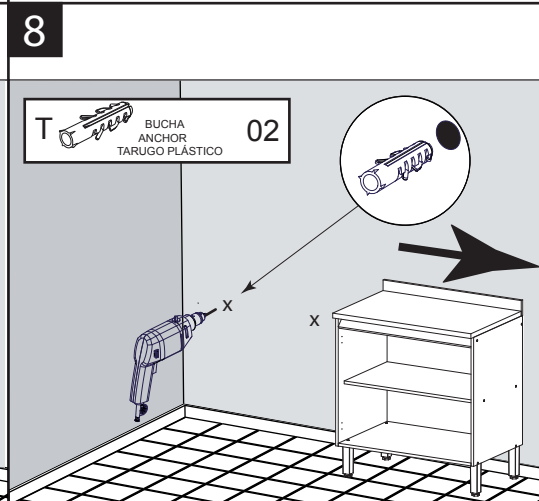
A	PARAFUSO, 3,5X40 MM SCREW, 3,5X40 MM TORNILLO, 3,5X40 MM	03
---	--	----



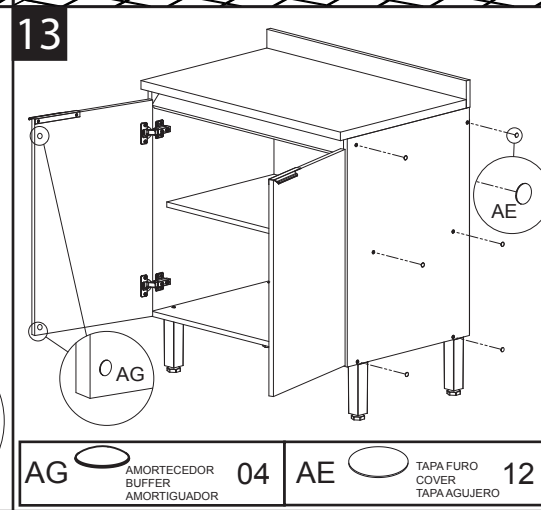
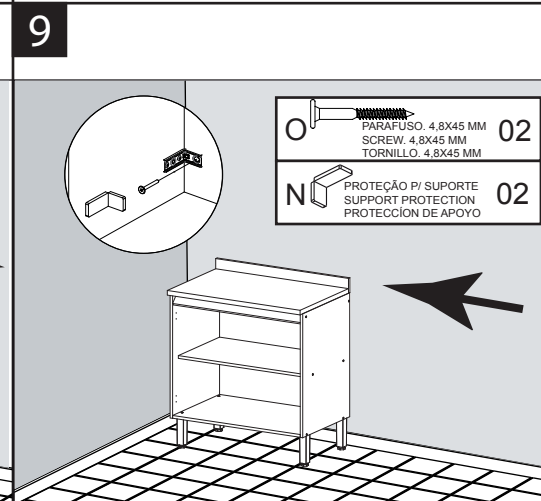
D	CANTONEIRA METÁLICA METALIC L BRACKET ESQUINERA METÁLICA	04	E	PARAFUSO, 3,5X14 MM SCREW, 3,5X14 MM TORNILLO, 3,5X14 MM	08
---	--	----	---	--	----



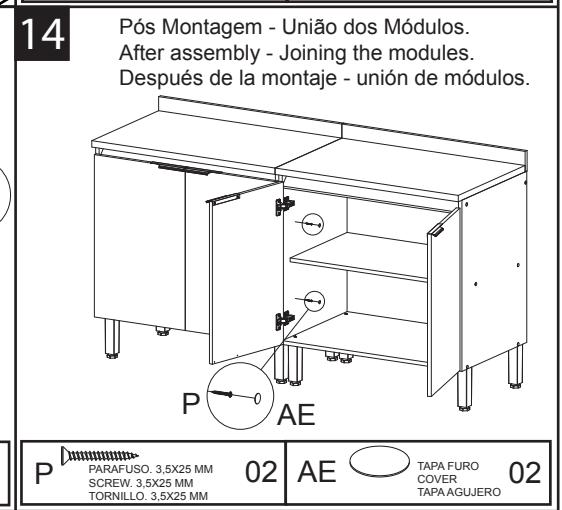
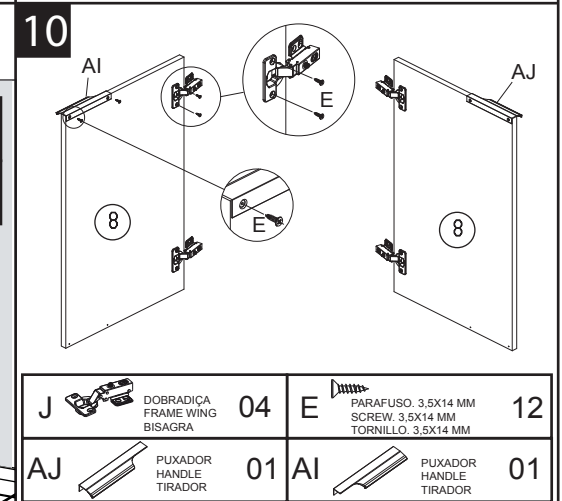
E	PARAFUSO, 3,5X14 MM SCREW, 3,5X14 MM TORNILLO, 3,5X14 MM	08
---	--	----



E	PARAFUSO, 3,5X14 MM SCREW, 3,5X14 MM TORNILLO, 3,5X14 MM	08
---	--	----



AG	AMORTECEDOR BUFFER AMORTIGUADOR	04	AE	TAPA FURO COVER TAPA AGUJERO	12
----	---------------------------------	----	----	------------------------------	----



P	PARAFUSO, 3,5X25 MM SCREW, 3,5X25 MM TORNILLO, 3,5X25 MM	02	AE	TAPA FURO COVER TAPA AGUJERO	02
---	--	----	----	------------------------------	----

14 Pós Montagem - União dos Módulos.
After assembly - Joining the modules.
Después de la montaje - unión de módulos.