

Termo de Garantia

A Telasul Indústria de Móveis S.A. oferece 90 (noventa) dias, relativos à garantia legal, na linha de cozinhas de madeira, para vícios ou defeitos de fabricação, cujo prazo inicia a partir da data de emissão da nota fiscal pela loja revendedora. Caso seja verificado eventual defeito, o consumidor deverá entrar em contato com a loja onde adquiriu o produto. Esta garantia é válida para todo o território nacional e somente terá valor se acompanhada da respectiva nota/cupom fiscal de venda. A Telasul não autoriza pessoa ou entidade, incluindo as lojas que comercializam os produtos que fabrica, a assumir, em seu nome, qualquer outra garantia que não a constante neste certificado, incluindo, mas não se limitando, àquelas comercializadas no varejo sob o nome de "garantia estendida", que têm como finalidade oferecer um prazo extra de cobertura de problemas. A Telasul não se responsabiliza pela montagem e instalação dos bens adquiridos, as quais deverão seguir as orientações que estão descritas no manual que acompanha o produto. A Telasul reserva-se no direito de efetuar, nos seus produtos, eventuais modificações que considerar necessárias, sem prejudicar as características essenciais dos mesmos. Se identificado o vício ou defeito de ordem de fabricação, as despesas de transporte para reparo e/ou substituição dos produtos serão de responsabilidade da Telasul. A garantia abrange tão somente a peça em que foi identificado o vício, não sendo obrigatória a troca de todos os itens adquiridos.

Orientações Gerais

- É obrigatório fixar o móvel na parede.
- É recomendável evitar que o produto seja exposto diretamente ao sol.
- Os acessórios que acompanham o produto devem ser utilizados unicamente para o fim a que se destinam, não existindo responsabilidade da Telasul na hipótese de serem utilizados com finalidade diversa.
- A Telasul não se responsabiliza pelos danos decorrentes da incorreta instalação de pedras, mármore, eletrodomésticos ou qualquer outro item que venha a ser integrado ao produto ora adquirido.
- Para evitar que os pés dos produtos se quebrem e/ou sofram algum dano, é necessário ter alguns cuidados, quais sejam:

- Não sentar ou aplicar sobrepeso;
- Não arrastar os produtos;
- Caso seja necessário mover o produto, deve-se erguer uniformemente nos quatro lados, pela sua parte inferior.

Não está coberto pela garantia

- Despesas com seguro e/ou serviços de "garantia estendida".
- Vícios decorrentes de montagem e desmontagem realizadas fora das orientações descritas no manual que acompanha o produto.
- Eventos ocasionados por falhas em instalações elétricas, hidráulicas ou relacionados a problemas estruturais do imóvel onde será realizada a instalação.
- Desgaste normal decorrente do uso.
- Danos decorrentes de agentes externos, incluindo mas não se limitando a: água, infiltrações e/ou umidade, maresia, aquecimento excessivo e/ou incêndio, excesso de luminosidade, entre outros.
- Produtos cujas características originais tenham sido alteradas, bem como aqueles adquiridos de mostruário ou showroom.
- Infestação por pragas em geral, aparecimento de ferrugem, mofo, etc.
- Mau uso, caracterizado pela falta de observação de qualquer informação e recomendação de uso constante do manual ou ainda a utilização inadequada, não recomendada ou em desacordo com as orientações fornecidas pela Telasul quanto à conservação e limpeza.
- Colocação de peso acima do especificado no manual que acompanha o produto.
- Utilização do produto em ambientes sujeitos à incidência de gases corrosivos ou em locais de altas ou baixas temperaturas, poeira, ou acidez.
- Eventos ocorridos durante o transporte, carga e descarga, batidas e/ou amassados.

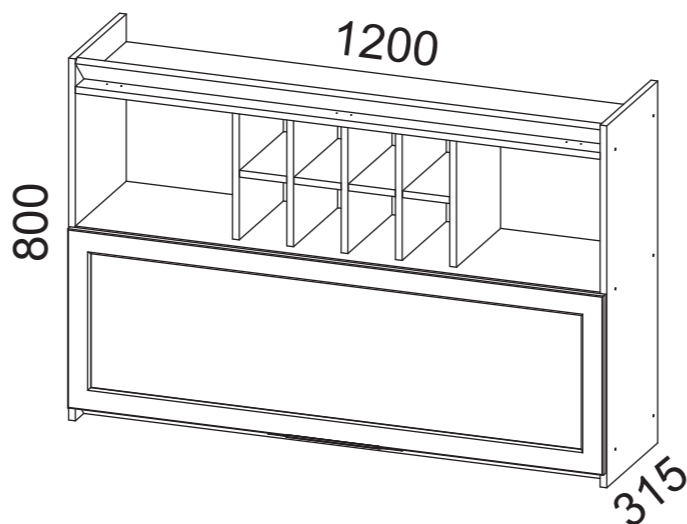
Como conservar sua cozinha Telasul:

- Na limpeza, utilizar pano macio levemente umedecido em água e sabão neutro. Após, secar, para evitar mofo no produto.
- Nunca utilizar álcool ou produtos abrasivos e, principalmente esponjas de aço ou qualquer material que arranhe a superfície.
- Evitar guardar substâncias ácidas (sal, vinagre limão, cebola etc.) em contato direto com o móvel.

Lista de peças / List of pieces / Lista de piezas

	Código/Code	Descrição/Description/Descripción	Qty.
1	LAT0044	LATERAL 800X300X15MM	1
2	LAT0020	LATERAL 800X300X15MM	1
3	PRT0003	PRATELEIRA 1169X300X15MM	1
4	PRT0042	PRATELEIRA 1169X300X15MM	2
5	PTA0024	PORTA 1193X396X15MM C/VID	1
6	LAT0049	LATERAL 292X260X15MM	2
7	DIV0015	DIVISORIA 292X260X15MM	3
8	PRT0037	PRATELEIRA 105X259X15MM	4
9	FDO0034	FUNDO 1195X311X2,5MM	1
10	FDO0038	FUNDO 1195X362X2,5MM	1
11	TRA0008	TRAVESSA 1169X70X15MM	2

ARMARIO HIBISCO 1200MM
1PT BAS C/V



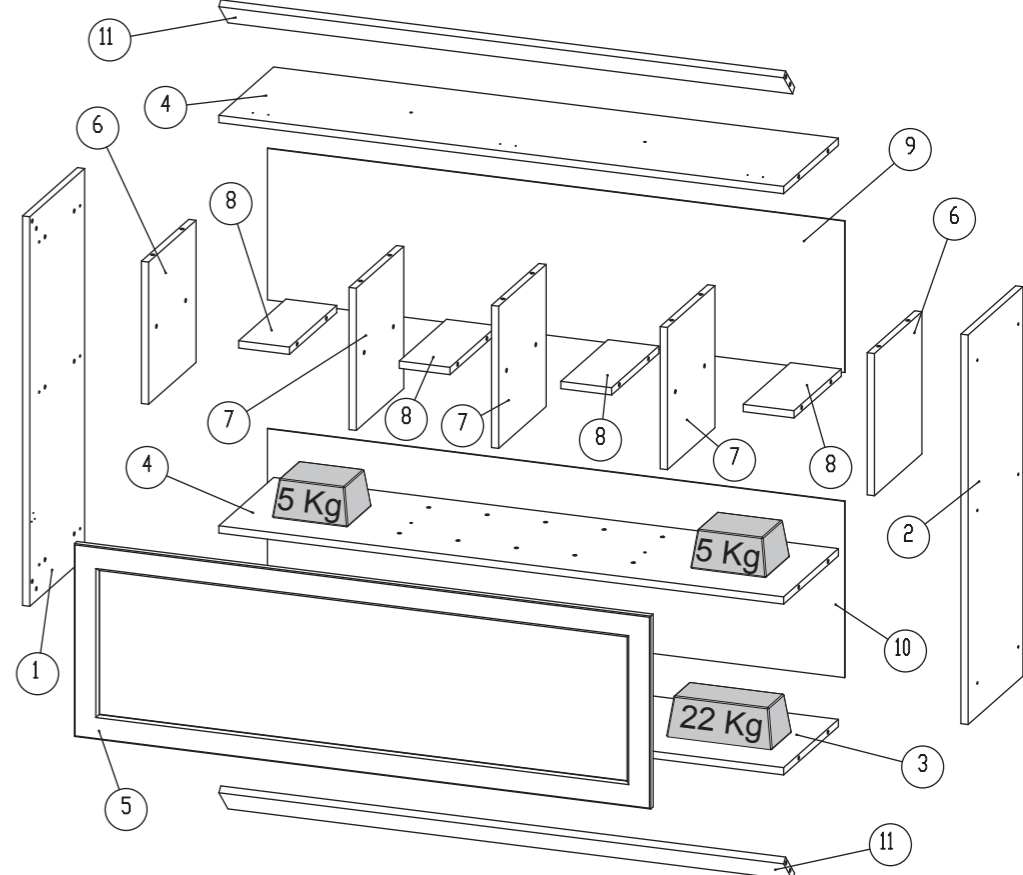
RÉGUA PARA MEDIR OS PARAFUSOS



TELASUL INDÚSTRIA DE MÓVEIS S.A.
BR 470 entroncamento com RSC 453
Cx. Postal 36 / CEP 95720-000 | Garibaldi/RS | Brasil
(54) 3463.9444
www.telasul.com.br
assistencia@telasul.com.br

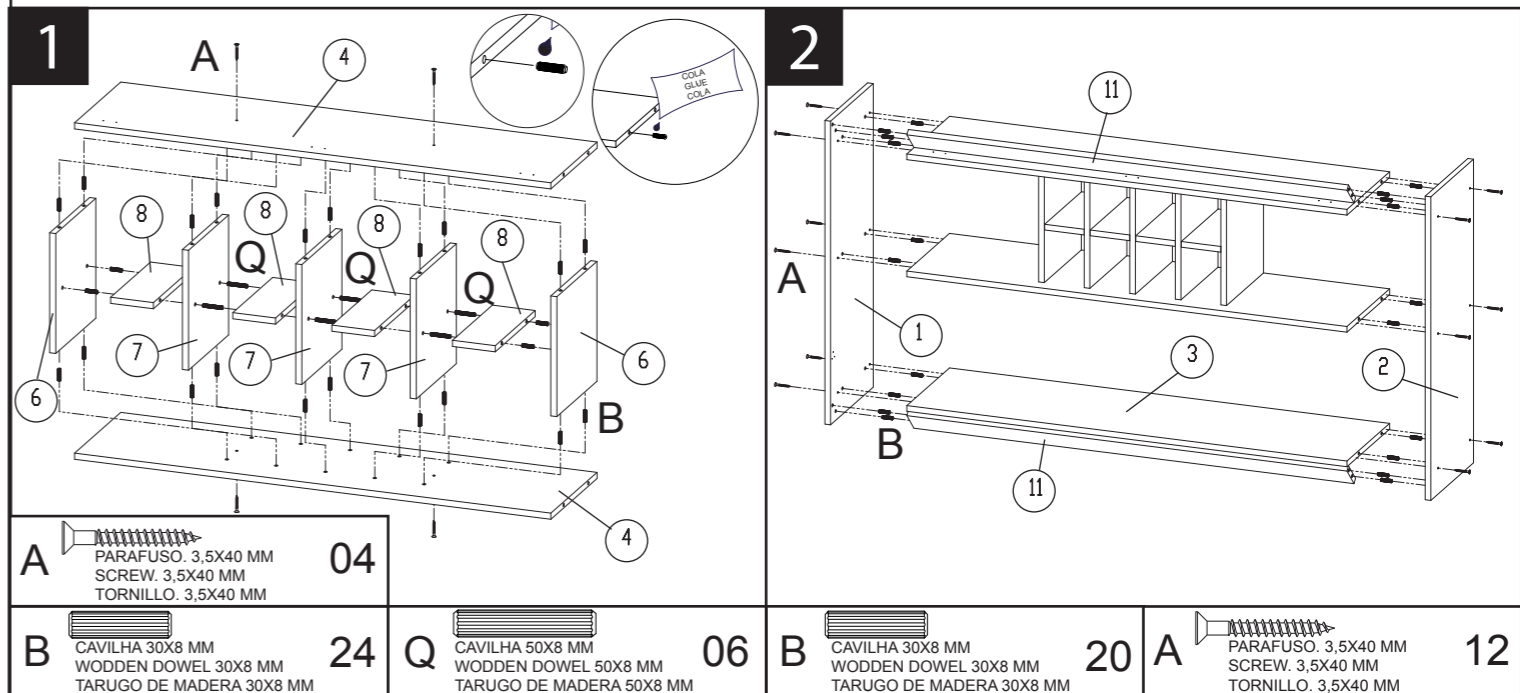


M904003-PO

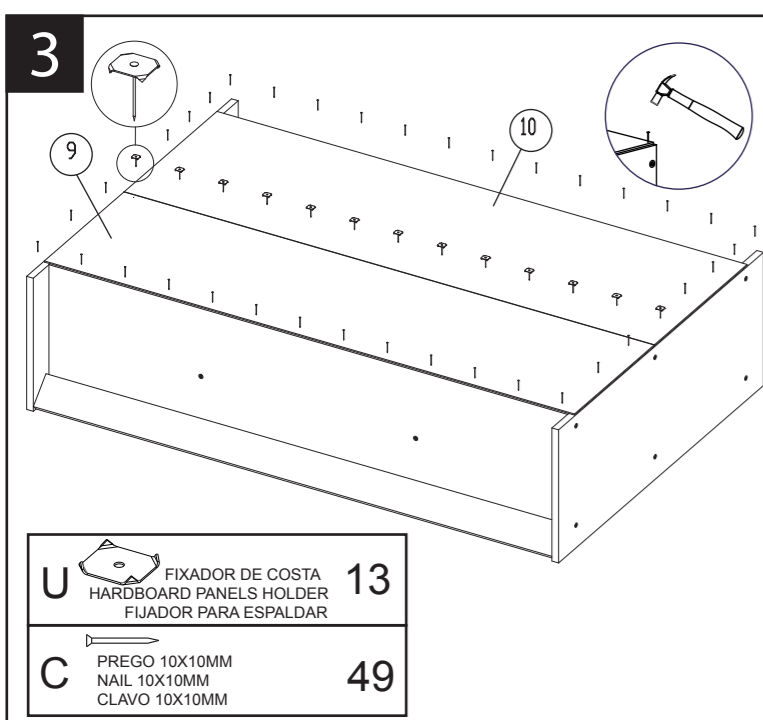


FERRAGEM: 135492 (-01) / 135500 (-02)

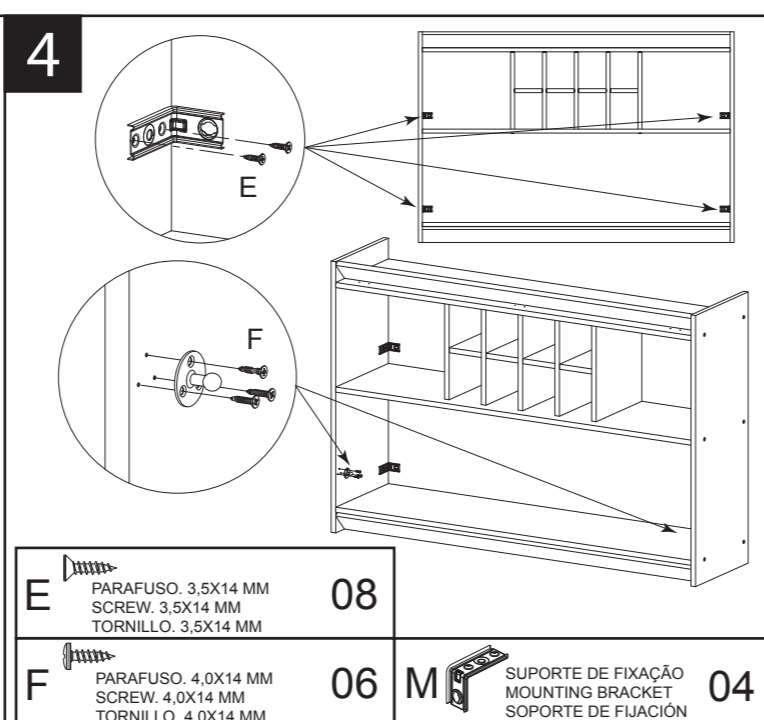
B CAVILHA 30X8 MM WODDEN DOWEL 30X8 MM TARUGO DE MADEIRA 30X8 MM	44	E PARAFUSO. 3,5X14 MM SCREW. 3,5X14 MM TORNILLO. 3,5X14 MM	22	M SUPORTE DE FIXAÇÃO MOUNTING BRACKET SOPORTE DE FIJACIÓN	04
C PREGO 10X10MM NAIL 10X10MM CLAVO 10X10MM	49	F PARAFUSO. 4,0X14 MM SCREW. 4,0X14 MM TORNILLO. 4,0X14 MM	10	N PROTEÇÃO P/ SUPORTE SUPPORT PROTECTION PROTECCIÓN DE APOYO	04
A PARAFUSO. 3,5X40 MM SCREW. 3,5X40 MM TORNILLO. 3,5X40 MM	16	T BUCHA ANCHOR TARUGO PLÁSTICO	04	O PARAFUSO. 4,8X45 MM SCREW. 4,8X45 MM TORNILLO. 4,8X45 MM	04
AG AMORTECEDOR BUFFER AMORTIGUADOR	02	H DOBRADIÇA FRAME WING BISAGRA	03	AH PUXADOR HANDLE TIRADOR	01
I CALÇO DOBRADIÇA DOOR WING SOPORTE BISAGRA	03	P PARAFUSO. 3,5X25 MM SCREW. 3,5X25 MM TORNILLO. 3,5X25 MM	02	Q CAVILHA 50X8 MM WODDEN DOWEL 50X8 MM TARUGO DE MADEIRA 50X8 MM	06
		AK ADESIVO THELA THELA STICKER STICKER THELA	01	AE TAPA FURO COVER TAPA AGUJERO	18
		X PISTÃO 80 N PISTÓN PISTON	02	U FIXADOR DE COSTA HARDBOARD PANELS HOLDER FIJADOR PARA ESPALDAR	13



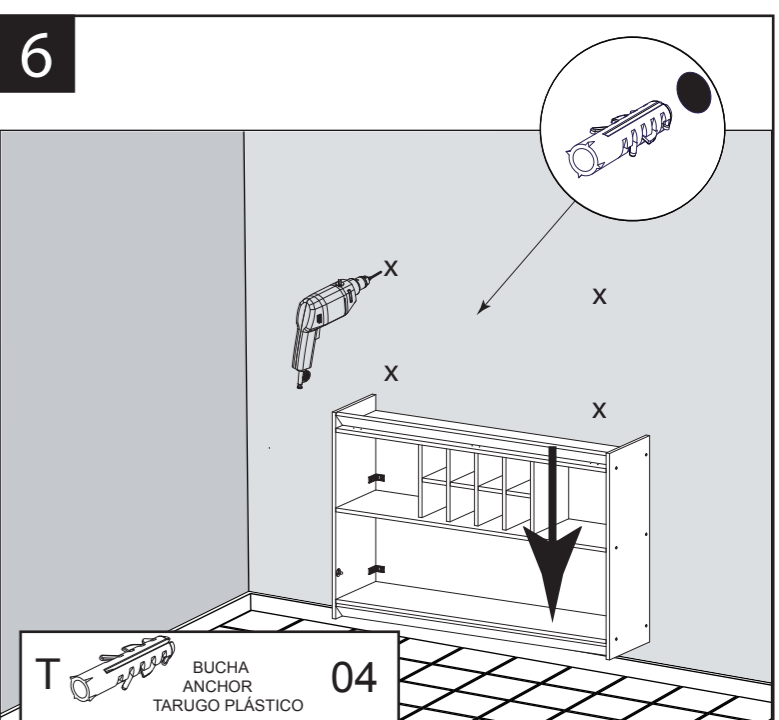
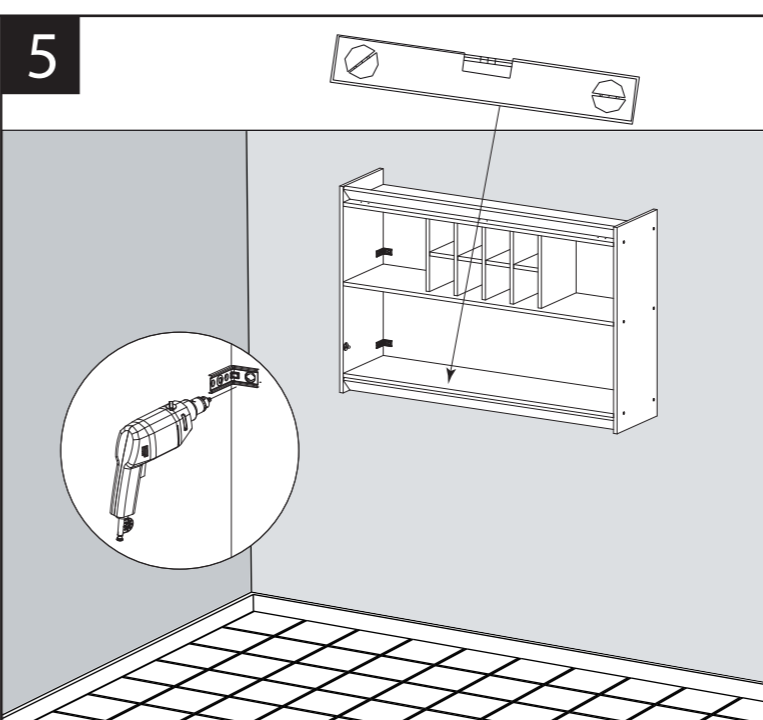
A PARAFUSO. 3,5X40 MM SCREW. 3,5X40 MM TORNILLO. 3,5X40 MM	04	Q CAVILHA 50X8 MM WODDEN DOWEL 50X8 MM TARUGO DE MADEIRA 50X8 MM	06	B CAVILHA 30X8 MM WODDEN DOWEL 30X8 MM TARUGO DE MADEIRA 30X8 MM	20	A PARAFUSO. 3,5X40 MM SCREW. 3,5X40 MM TORNILLO. 3,5X40 MM	12
---	----	---	----	---	----	---	----



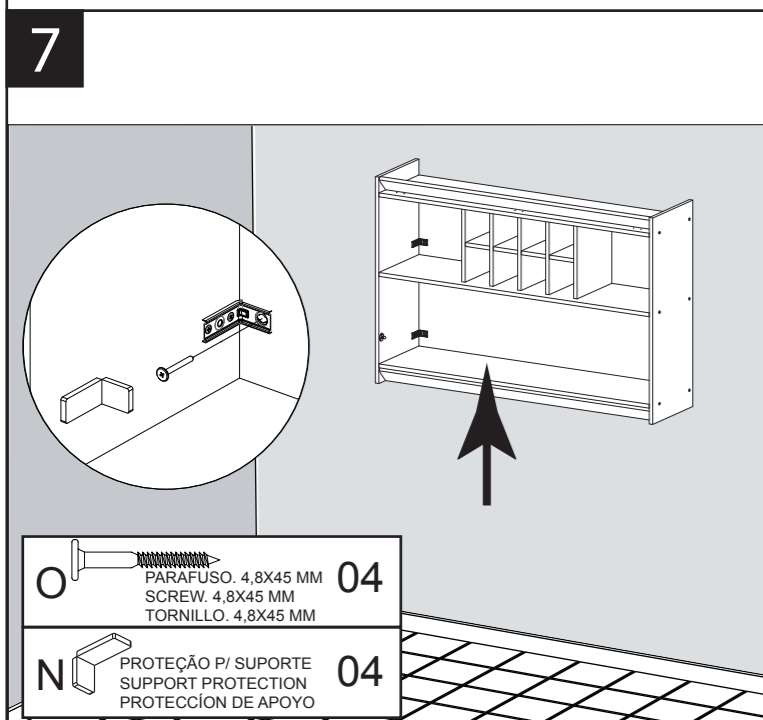
- U** FIXADOR DE COSTA 13
HARDBOARD PANELS HOLDER
FIJADOR PARA ESPALDAR
- C** PREGO 10X10MM 49
NAIL 10X10MM
CLAVO 10X10MM



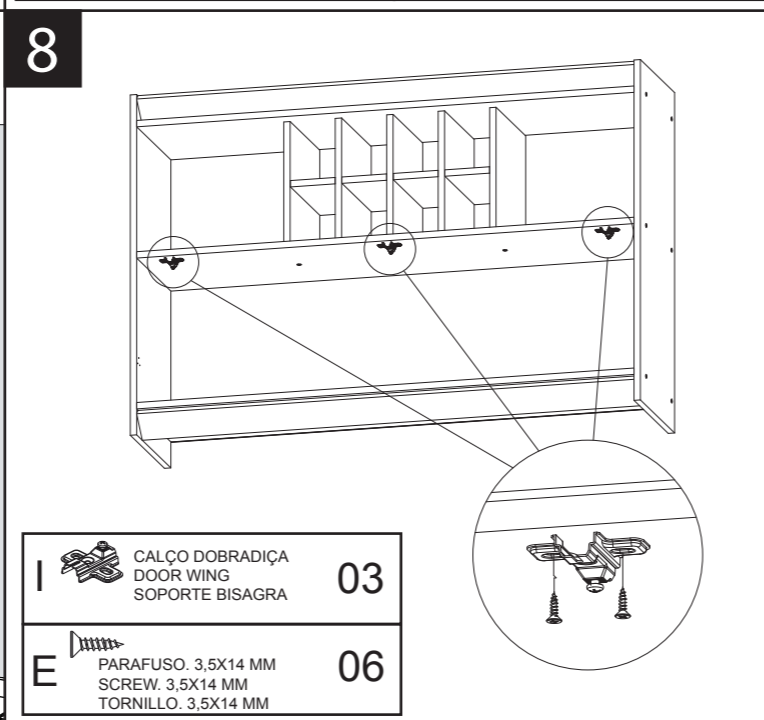
- E** PARAFUSO. 3,5X14 MM 08
SCREW. 3,5X14 MM
TORNILLO. 3,5X14 MM
- F** PARAFUSO. 4,0X14 MM 06
SCREW. 4,0X14 MM
TORNILLO. 4,0X14 MM
- M** SUPORTE DE FIXAÇÃO 04
MOUNTING BRACKET
SOPORTE DE FIJACIÓN



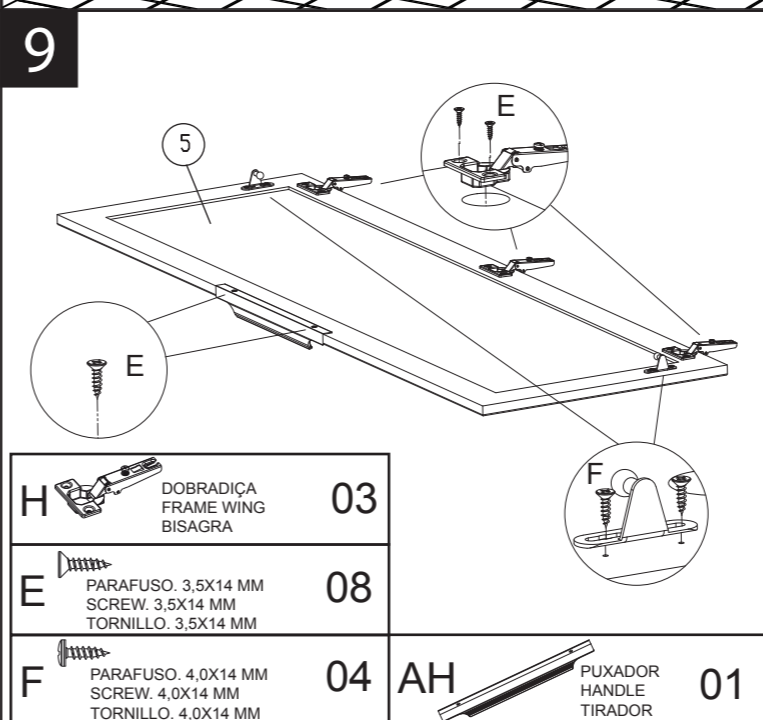
- T** BUCHA 04
ANCHOR
TARUGO PLÁSTICO



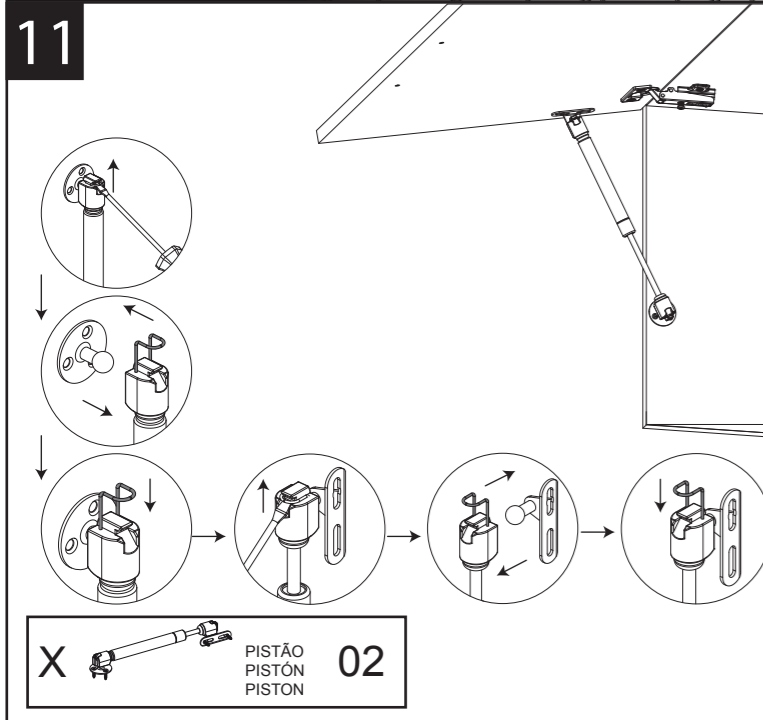
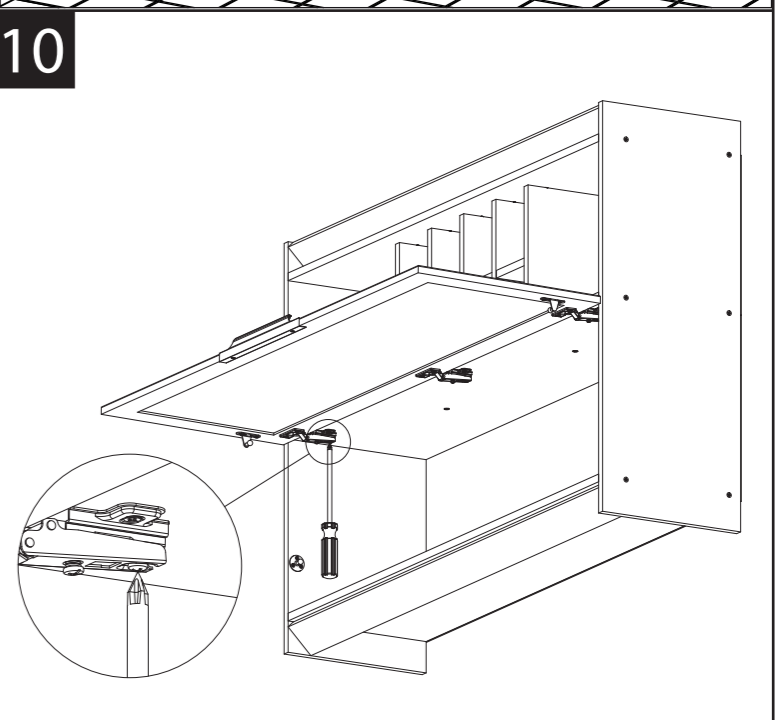
- O** PARAFUSO. 4,8X45 MM 04
SCREW. 4,8X45 MM
TORNILLO. 4,8X45 MM
- N** PROTEÇÃO P/ SUPORTE 04
SUPPORT PROTECTION
PROTECCIÓN DE APOYO



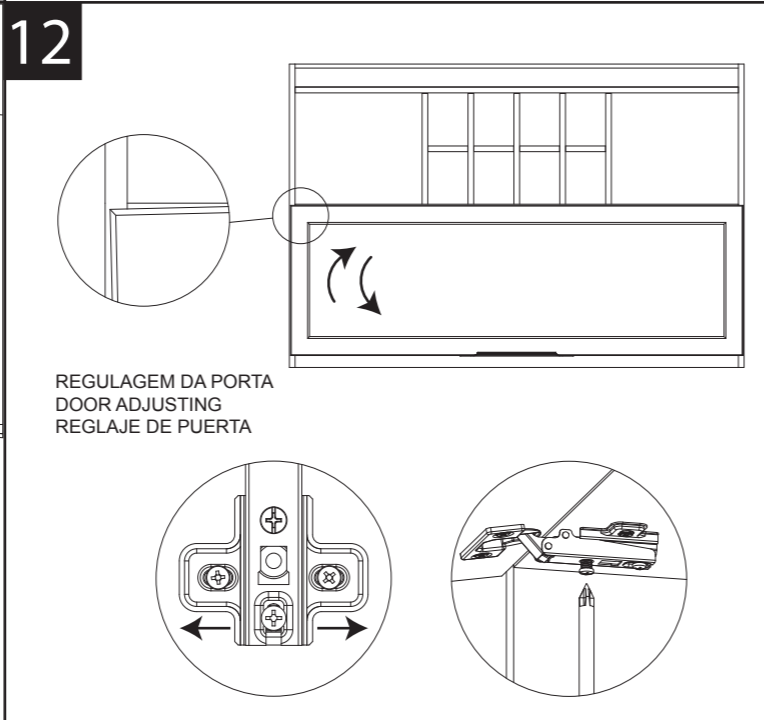
- I** CALÇO DOBRADIÇA 03
DOOR WING
SOPORTE BISAGRA
- E** PARAFUSO. 3,5X14 MM 06
SCREW. 3,5X14 MM
TORNILLO. 3,5X14 MM



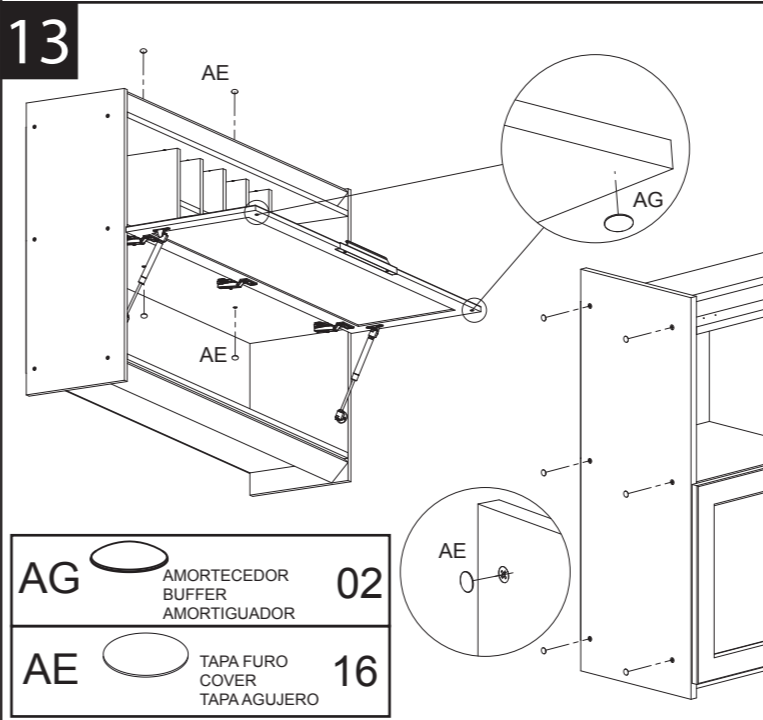
- H** DOBRADIÇA 03
FRAME WING
BISAGRA
- E** PARAFUSO. 3,5X14 MM 08
SCREW. 3,5X14 MM
TORNILLO. 3,5X14 MM
- F** PARAFUSO. 4,0X14 MM 04
SCREW. 4,0X14 MM
TORNILLO. 4,0X14 MM
- AH** PUXADOR 01
HANDLE
TIRADOR



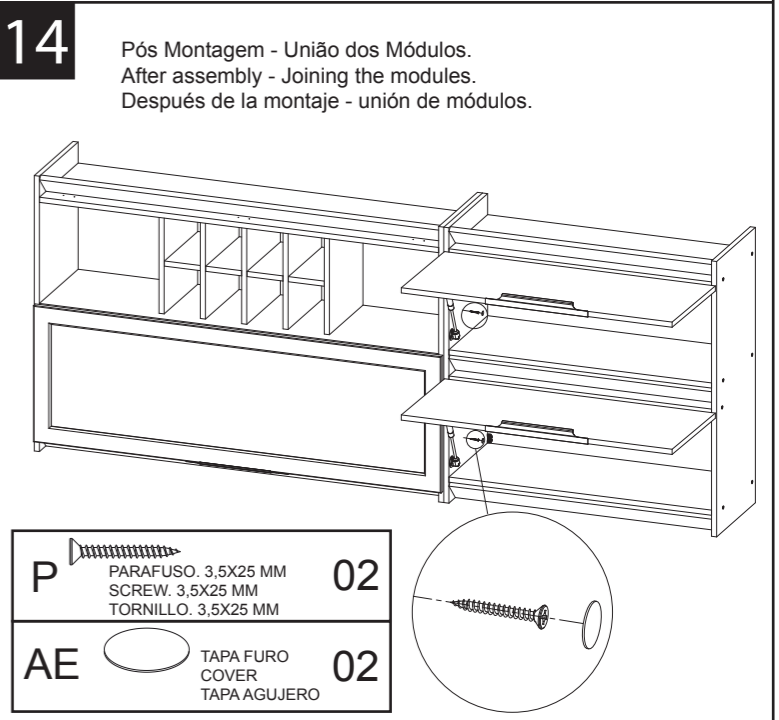
- X** PISTÃO 02
PISTÓN
PISTON



- REGULAGEM DA PORTA
DOOR ADJUSTING
REGLAJE DE PUERTA



- AG** AMORTECEDOR 02
BUFFER
AMORTIGUADOR
- AE** TAPA FURO 16
COVER
TAPA AGUJERO



- Pós Montagem - União dos Módulos.
After assembly - Joining the modules.
Después de la montaje - unión de módulos.
- P** PARAFUSO. 3,5X25 MM 02
SCREW. 3,5X25 MM
TORNILLO. 3,5X25 MM
 - AE** TAPA FURO 02
COVER
TAPA AGUJERO