

Termo de Garantia

A Telasul Indústria de Móveis S.A. oferece 90 (noventa) dias, relativos à garantia legal, na linha de cozinhas de madeira, para vícios ou defeitos de fabricação, cujo prazo inicia a partir da data de emissão da nota fiscal pela loja revendedora. Caso seja verificado eventual defeito, o consumidor deverá entrar em contato com a loja onde adquiriu o produto. Esta garantia é válida para todo o território nacional e somente terá valor se acompanhada da respectiva nota/cupom fiscal de venda. A Telasul não autoriza pessoa ou entidade, incluindo as lojas que comercializam os produtos que fabrica, a assumir, em seu nome, qualquer outra garantia que não a constante neste certificado, incluindo, mas não se limitando, àquelas comercializadas no varejo sob o nome de "garantia estendida", que têm como finalidade oferecer um prazo extra de cobertura de problemas. A Telasul não se responsabiliza pela montagem e instalação dos bens adquiridos, as quais deverão seguir as orientações que estão descritas no manual que acompanha o produto. A Telasul reserva-se no direito de efetuar, nos seus produtos, eventuais modificações que considerar necessárias, sem prejudicar as características essenciais dos mesmos. Se identificado o vício ou defeito de ordem de fabricação, as despesas de transporte para reparo e/ou substituição dos produtos serão de responsabilidade da Telasul. A garantia abrange tão somente a peça em que foi identificado o vício, não sendo obrigatória a troca de todos os itens adquiridos.

Orientações Gerais

- É obrigatório fixar o móvel na parede.
- É recomendável evitar que o produto seja exposto diretamente ao sol.
- Os acessórios que acompanham o produto devem ser utilizados unicamente para o fim a que se destinam, não existindo responsabilidade da Telasul na hipótese de serem utilizados com finalidade diversa.
- A Telasul não se responsabiliza pelos danos decorrentes da incorreta instalação de pedras, mármore, eletrodomésticos ou qualquer outro item que venha a ser integrado ao produto ora adquirido.
- Para evitar que os pés dos produtos se quebrem e/ou sofram algum dano, é necessário ter alguns cuidados, quais sejam:

- Não sentar ou aplicar sobrepeso;
- Não arrastar os produtos;
- Caso seja necessário mover o produto, deve-se erguer uniformemente nos quatro lados, pela sua parte inferior.

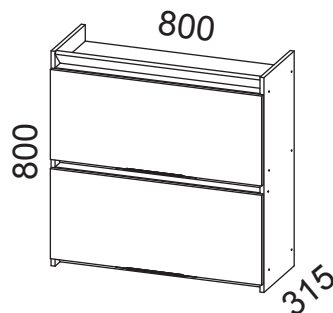
Não está coberto pela garantia

- Despesas com seguro e/ou serviços de "garantia estendida".
- Vícios decorrentes de montagem e desmontagem realizadas fora das orientações descritas no manual que acompanha o produto.
- Eventos ocasionados por falhas em instalações elétricas, hidráulicas ou relacionados a problemas estruturais do imóvel onde será realizada a instalação.
- Desgaste normal decorrente do uso.
- Danos decorrentes de agentes externos, incluindo mas não se limitando a: água, infiltrações e/ou umidade, maresia, aquecimento excessivo e/ou incêndio, excesso de luminosidade, entre outros.
- Produtos cujas características originais tenham sido alteradas, bem como aqueles adquiridos de mostruário ou showroom.
- Infestação por pragas em geral, aparecimento de ferrugem, mofo, etc.
- Mau uso, caracterizado pela falta de observação de qualquer informação e recomendação de uso constante do manual ou ainda a utilização inadequada, não recomendada ou em desacordo com as orientações fornecidas pela Telasul quanto à conservação e limpeza.
- Colocação de peso acima do especificado no manual que acompanha o produto.
- Utilização do produto em ambientes sujeitos à incidência de gases corrosivos ou em locais de altas ou baixas temperaturas, poeira, ou acidez.
- Eventos ocorridos durante o transporte, carga e descarga, batidas e/ou amassados.

Lista de peças / List of pieces / Lista de piezas

	Código/Code	Descrição/Description/Descripción	Qty.
1	LAT0046F	LATERAL 800X300X15MM LAT0046F	1
2	FDO0030S	FUNDO 795X368X2,5MM FDO0030S	1
3	PRT0024F	PRATELEIRA 769X300X15MM PRT0024F	3
4	LAT0022F	LATERAL 800X300X15MM LAT0022F	1
5	TRA0027S	TRAVESSA 769X70X15MM TRA0027S	3
6	FDO0026S	FUNDO 795X299X2,5MM FDO0026S	1
7	PTA0021F	PORTA 793X335X15MM PTA0021F	2
8	TRA0028S	TRAVESSA 769X80X15MM TRA0028S	1

ARMARIO HIBISCO 800MM  
2PT BAS



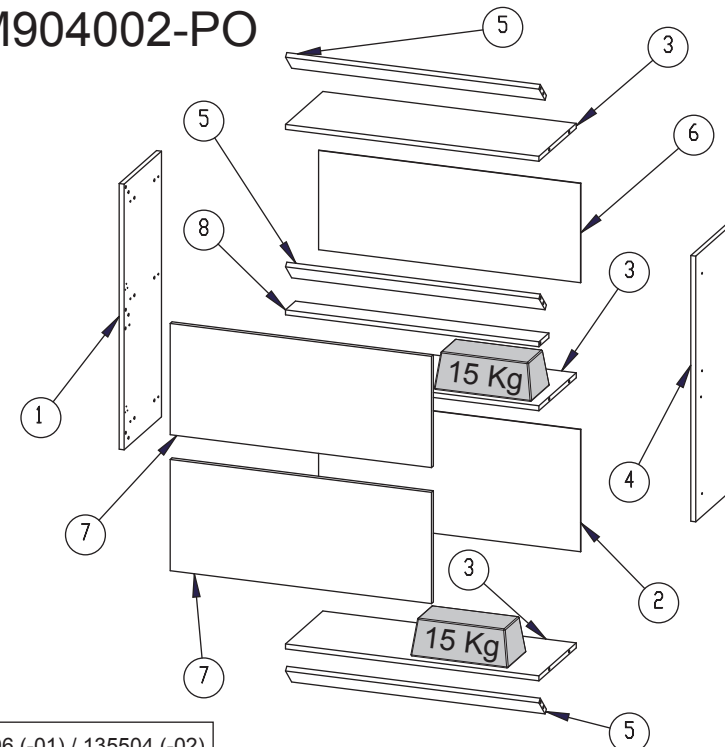
Como conservar sua cozinha Telasul:

- Na limpeza, utilizar pano macio levemente umedecido em água e sabão neutro. Após, secar, para evitar mofo no produto.
- Nunca utilizar álcool ou produtos abrasivos e, principalmente esponjas de aço ou qualquer material que arranhe a superfície.
- Evitar guardar substâncias ácidas (sal, vinagre limão, cebola etc.) em contato direto com o móvel.

TELASUL INDÚSTRIA DE MÓVEIS S.A.  
BR 470 entroncamento com RSC 453  
Cx. Postal 36 / CEP 95720-000 | Garibaldi/RS | Brasil  
(54) 3463.9444  
www.telasul.com.br  
assistencia@telasul.com.br

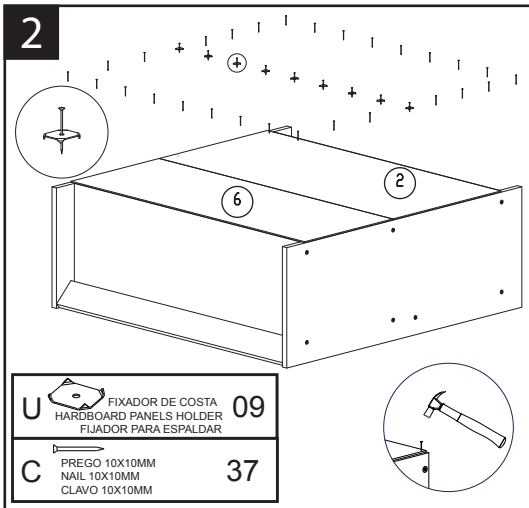


M904002-PO



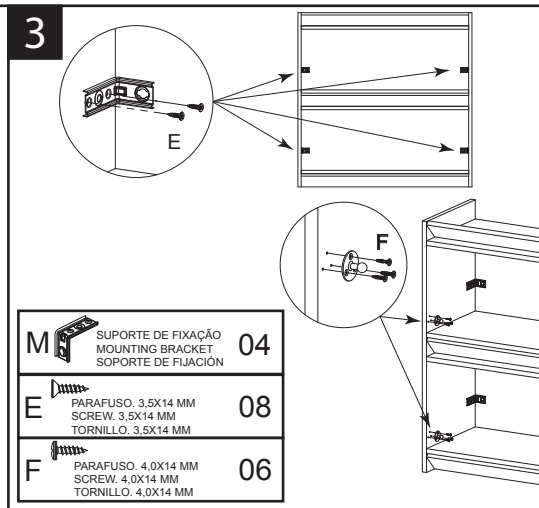
FERRAGEM: 135496 (-01) / 135504 (-02)

O	PARAFUSO 4,8x45 MM SCREW 4,8x45 MM TORNILLO 4,8x45 MM	04	N	PROTEÇÃO P/ SUPORTE SUPPORT PROTECTION PROTECCION DE APOYO	04	M	SUPORTE DE FIXAÇÃO MOUNTING BRACKET SOPORTE DE FIJACION	04	H	DOBRADIÇA FRAME WING BISAGRA	04
U	FIXADOR DE COSTA HARDBOARD PANELS HOLDER FLAJADOR PARA ESPALDAR	09	E	PARAFUSO 3,5x14 MM SCREW 3,5x14 MM TORNILLO 3,5x14 MM	28	X	PISTÃO PISTÓN	02	AK	ADESIVO THELA THELA STICKER STICKER THELA	01
B	CAVILHA 30x8 MM WODDEN DOWEL 30x8 MM TARUGO DE MADEIRA 30x8 MM	26	F	PARAFUSO 4,0x14 MM SCREW 4,0x14 MM TORNILLO 4,0x14 MM	10	P	PARAFUSO 3,5x25 MM SCREW 3,5x25 MM TORNILLO 3,5x25 MM	02	I	CALÇO DOBRADIÇA DOOR WING SOPORTE BISAGRA	04
C	PREGO 10x10MM NAIL 10x10MM CLAVO 10x10MM	37	A	PARAFUSO 3,5x40 MM SCREW 3,5x40 MM TORNILLO 3,5x40 MM	14	T	BUCHA ANCHOR TARUGO PLÁSTICO	04	AE	TAPA FURO COVER TAPAAGUJERO	16
AH	PUXADOR HANDLE TIRADOR	02	AG	AMORTECEDOR BUFFER AMORTIGUADOR	04	1					
B	CAVILHA 30x8 MM WODDEN DOWEL 30x8 MM TARUGO DE MADEIRA 30x8 MM	26	A	PARAFUSO 3,0x40 MM SCREW 3,0x40 MM TORNILLO 3,0x40 MM	14						



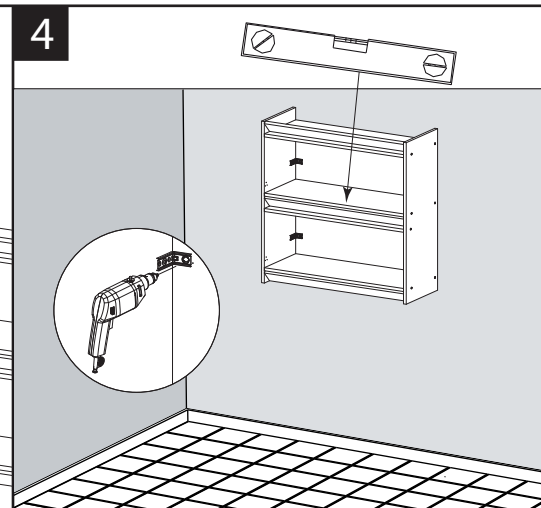
2

- U** FIXADOR DE COSTA 09  
HARDBOARD PANELS HOLDER  
FIJADOR PARA ESPALDAR
- C** PREGO 10X10MM 37  
NAIL 10X10MM  
CLAVO 10X10MM

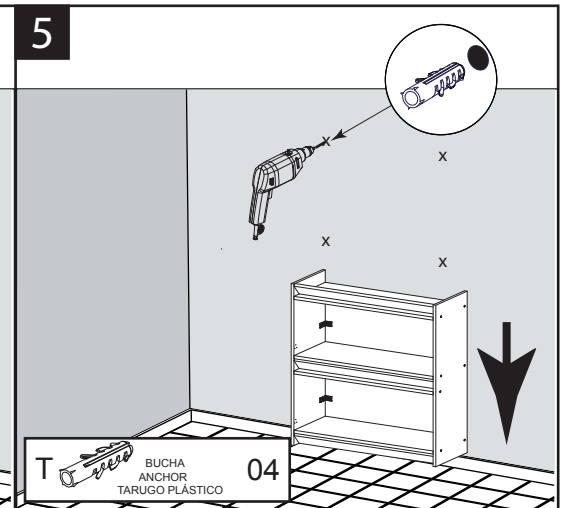


3

- M** SUPORTE DE FIXAÇÃO 04  
MOUNTING BRACKET  
SOPORTE DE FIJACION
- E** PARAFUSO, 3.5X14 MM 08  
SCREW, 3.5X14 MM  
TORNILLO, 3.5X14 MM
- F** PARAFUSO, 4.0X14 MM 06  
SCREW, 4.0X14 MM  
TORNILLO, 4.0X14 MM

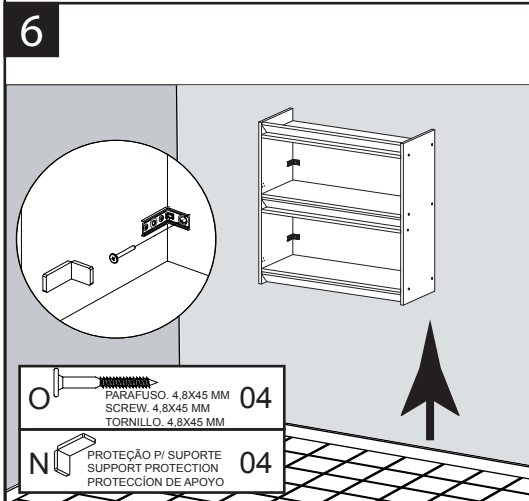


4



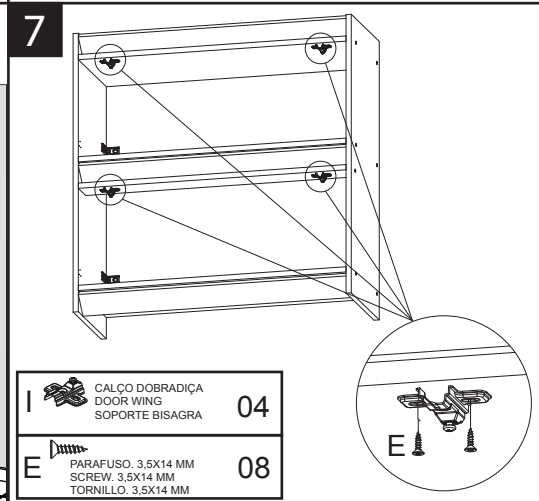
5

- T** BUCHA 04  
ANCHOR  
TARUGO PLÁSTICO



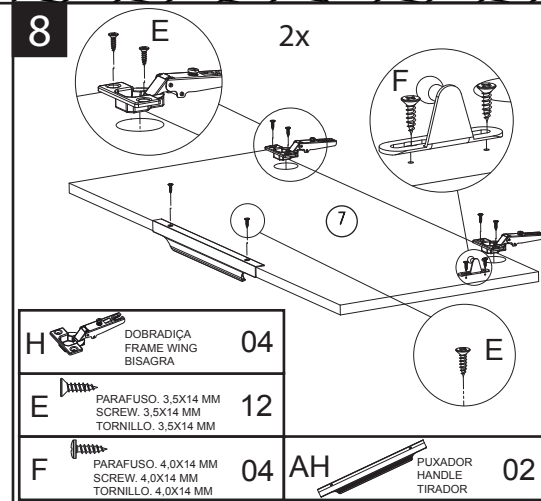
6

- O** PARAFUSO, 4.8X45 MM 04  
SCREW, 4.8X45 MM  
TORNILLO, 4.8X45 MM
- N** PROTEÇÃO P/ SUPORTE 04  
SUPPORT PROTECTION  
PROTECCIÓN DE APOYO



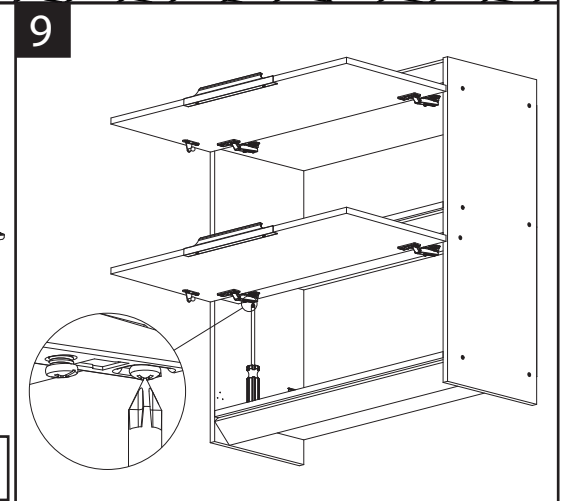
7

- I** CALÇO DOBRADIÇA 04  
DOOR WING  
SOPORTE BISAGRA
- E** PARAFUSO, 3.5X14 MM 08  
SCREW, 3.5X14 MM  
TORNILLO, 3.5X14 MM

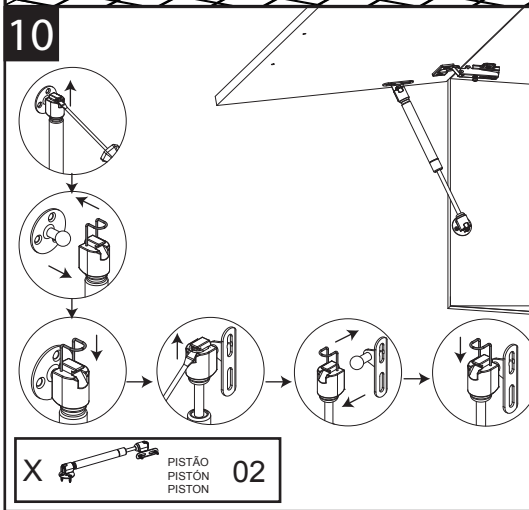


8

- H** DOBRADIÇA 04  
FRAME WING  
BISAGRA
- E** PARAFUSO, 3.5X14 MM 12  
SCREW, 3.5X14 MM  
TORNILLO, 3.5X14 MM
- F** PARAFUSO, 4.0X14 MM 04  
SCREW, 4.0X14 MM  
TORNILLO, 4.0X14 MM
- AH** PUXADOR 02  
HANDLE  
TIRADOR

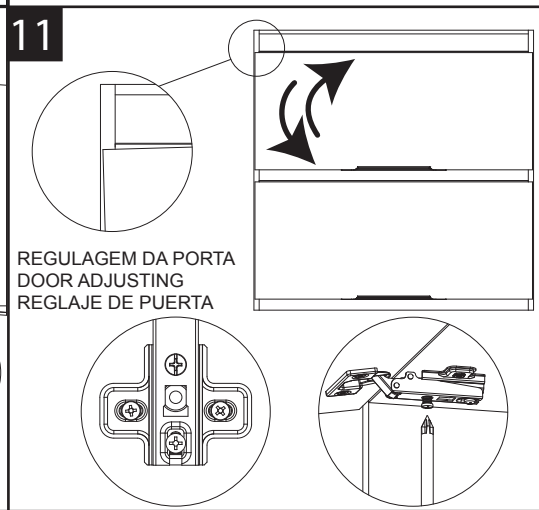


9



10

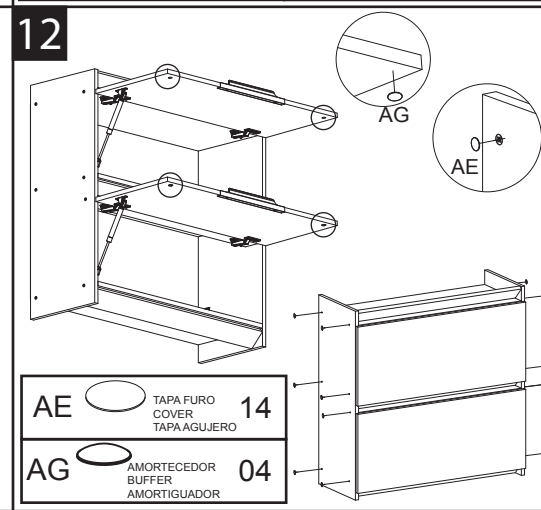
- X** PISTÃO 02  
PISTÓN  
PISTON



11

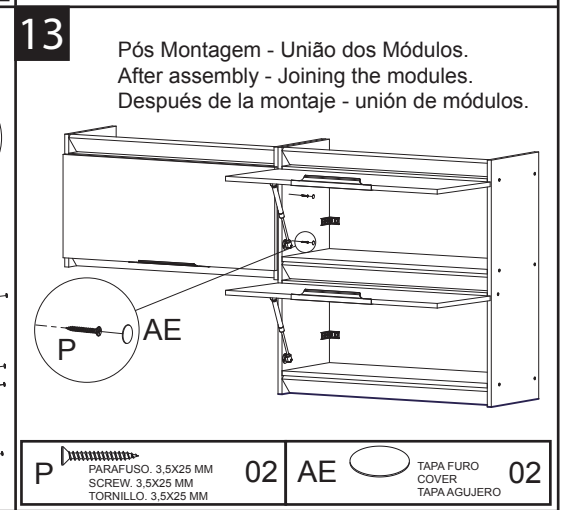
REGULAGEM DA PORTA  
DOOR ADJUSTING  
REGLAJE DE PUERTA

- AG** AMORTECEDOR 04  
BUFFER  
AMORTIGUADOR



12

- AE** TAPA FURO 14  
COVER  
TAPA AGUJERO
- AG** AMORTECEDOR 04  
BUFFER  
AMORTIGUADOR



13

Pós Montagem - União dos Módulos.  
After assembly - Joining the modules.  
Después de la montaje - unión de módulos.

- P** PARAFUSO, 3.5X25 MM 02  
SCREW, 3.5X25 MM  
TORNILLO, 3.5X25 MM
- AE** TAPA FURO 02  
COVER  
TAPA AGUJERO

Termo de Garantia

A Telasul Indústria de Móveis S.A. oferece 90 (noventa) dias, relativos à garantia legal, na linha de cozinhas de madeira, para vícios ou defeitos de fabricação, cujo prazo inicia a partir da data de emissão da nota fiscal pela loja revendedora. Caso seja verificado eventual defeito, o consumidor deverá entrar em contato com a loja onde adquiriu o produto. Esta garantia é válida para todo o território nacional e somente terá valor se acompanhada da respectiva nota/cupom fiscal de venda. A Telasul não autoriza pessoa ou entidade, incluindo as lojas que comercializam os produtos que fabrica, a assumir, em seu nome, qualquer outra garantia que não a constante neste certificado, incluindo, mas não se limitando, àquelas comercializadas no varejo sob o nome de "garantia estendida", que têm como finalidade oferecer um prazo extra de cobertura de problemas. A Telasul não se responsabiliza pela montagem e instalação dos bens adquiridos, as quais deverão seguir as orientações que estão descritas no manual que acompanha o produto. A Telasul reserva-se no direito de efetuar, nos seus produtos, eventuais modificações que considerar necessárias, sem prejudicar as características essenciais dos mesmos. Se identificado o vício ou defeito de ordem de fabricação, as despesas de transporte para reparo e/ou substituição dos produtos serão de responsabilidade da Telasul. A garantia abrange tão somente a peça em que foi identificado o vício, não sendo obrigatória a troca de todos os itens adquiridos.

Orientações Gerais

- É obrigatório fixar o móvel na parede.
- É recomendável evitar que o produto seja exposto diretamente ao sol.
- Os acessórios que acompanham o produto devem ser utilizados unicamente para o fim a que se destinam, não existindo responsabilidade da Telasul na hipótese de serem utilizados com finalidade diversa.
- A Telasul não se responsabiliza pelos danos decorrentes da incorreta instalação de pedras, mármore, eletrodomésticos ou qualquer outro item que venha a ser integrado ao produto ora adquirido.
- Para evitar que os pés dos produtos se quebrem e/ou sofram algum dano, é necessário ter alguns cuidados, quais sejam:

- Não sentar ou aplicar sobrepeso;
- Não arrastar os produtos;
- Caso seja necessário mover o produto, deve-se erguer uniformemente nos quatro lados, pela sua parte inferior.

Não está coberto pela garantia

- Despesas com seguro e/ou serviços de "garantia estendida".
- Vícios decorrentes de montagem e desmontagem realizadas fora das orientações descritas no manual que acompanha o produto.
- Eventos ocasionados por falhas em instalações elétricas, hidráulicas ou relacionados a problemas estruturais do imóvel onde será realizada a instalação.
- Desgaste normal decorrente do uso.
- Danos decorrentes de agentes externos, incluindo mas não se limitando a: água, infiltrações e/ou umidade, maresia, aquecimento excessivo e/ou incêndio, excesso de luminosidade, entre outros.
- Produtos cujas características originais tenham sido alteradas, bem como aqueles adquiridos de mostruário ou showroom.
- Infestação por pragas em geral, aparecimento de ferrugem, mofo, etc.
- Mau uso, caracterizado pela falta de observação de qualquer informação e recomendação de uso constante do manual ou ainda a utilização inadequada, não recomendada ou em desacordo com as orientações fornecidas pela Telasul quanto à conservação e limpeza.
- Colocação de peso acima do especificado no manual que acompanha o produto.
- Utilização do produto em ambientes sujeitos à incidência de gases corrosivos ou em locais de altas ou baixas temperaturas, poeira, ou acidez.
- Eventos ocorridos durante o transporte, carga e descarga, batidas e/ou amassados.

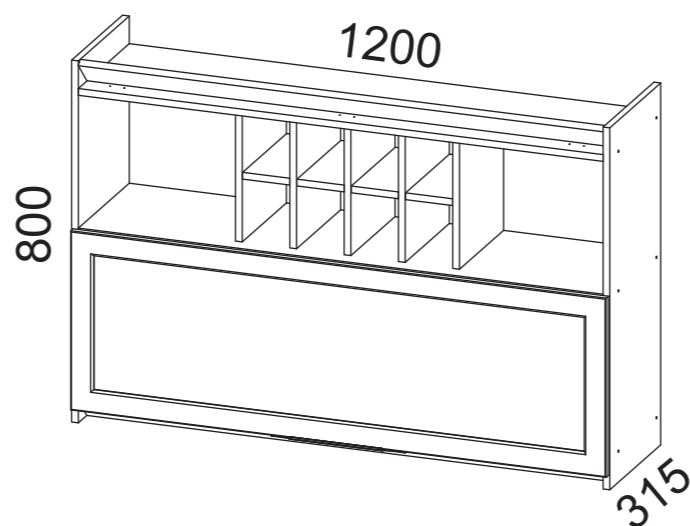
Como conservar sua cozinha Telasul:

- Na limpeza, utilizar pano macio levemente umedecido em água e sabão neutro. Após, secar, para evitar mofo no produto.
- Nunca utilizar álcool ou produtos abrasivos e, principalmente esponjas de aço ou qualquer material que arranhe a superfície.
- Evitar guardar substâncias ácidas (sal, vinagre limão, cebola etc.) em contato direto com o móvel.

Lista de peças / List of pieces / Lista de piezas

	Código/Code	Descrição/Description/Descripción	Qty.
1	LAT0044	LATERAL 800X300X15MM	1
2	LAT0020	LATERAL 800X300X15MM	1
3	PRT0003	PRATELEIRA 1169X300X15MM	1
4	PRT0042	PRATELEIRA 1169X300X15MM	2
5	PTA0024	PORTA 1193X396X15MM C/VID	1
6	LAT0049	LATERAL 292X260X15MM	2
7	DIV0015	DIVISORIA 292X260X15MM	3
8	PRT0037	PRATELEIRA 105X259X15MM	4
9	FDO0034	FUNDO 1195X311X2,5MM	1
10	FDO0038	FUNDO 1195X362X2,5MM	1
11	TRA0008	TRAVESSA 1169X70X15MM	2

ARMARIO HIBISCO 1200MM  
1PT BAS C/V



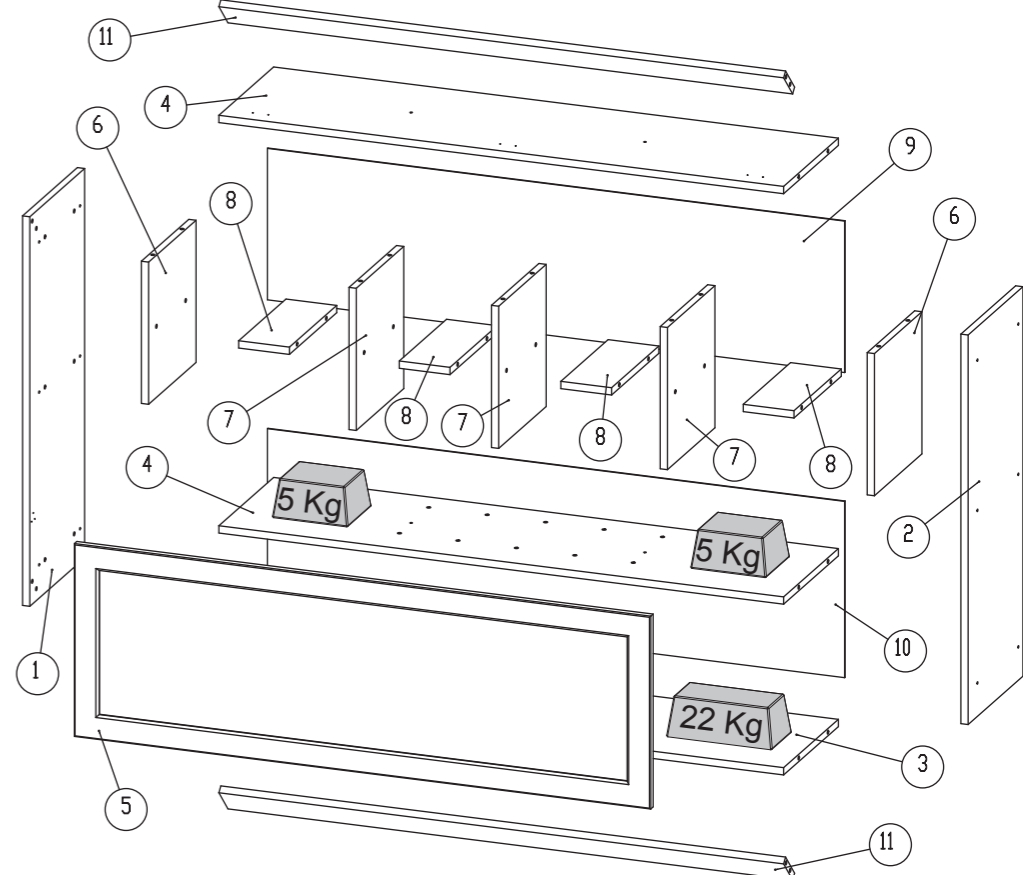
RÉGUA PARA MEDIR OS PARAFUSOS



TELASUL INDÚSTRIA DE MÓVEIS S.A.  
BR 470 entroncamento com RSC 453  
Cx. Postal 36 / CEP 95720-000 | Garibaldi/RS | Brasil  
(54) 3463.9444  
www.telasul.com.br  
assistencia@telasul.com.br

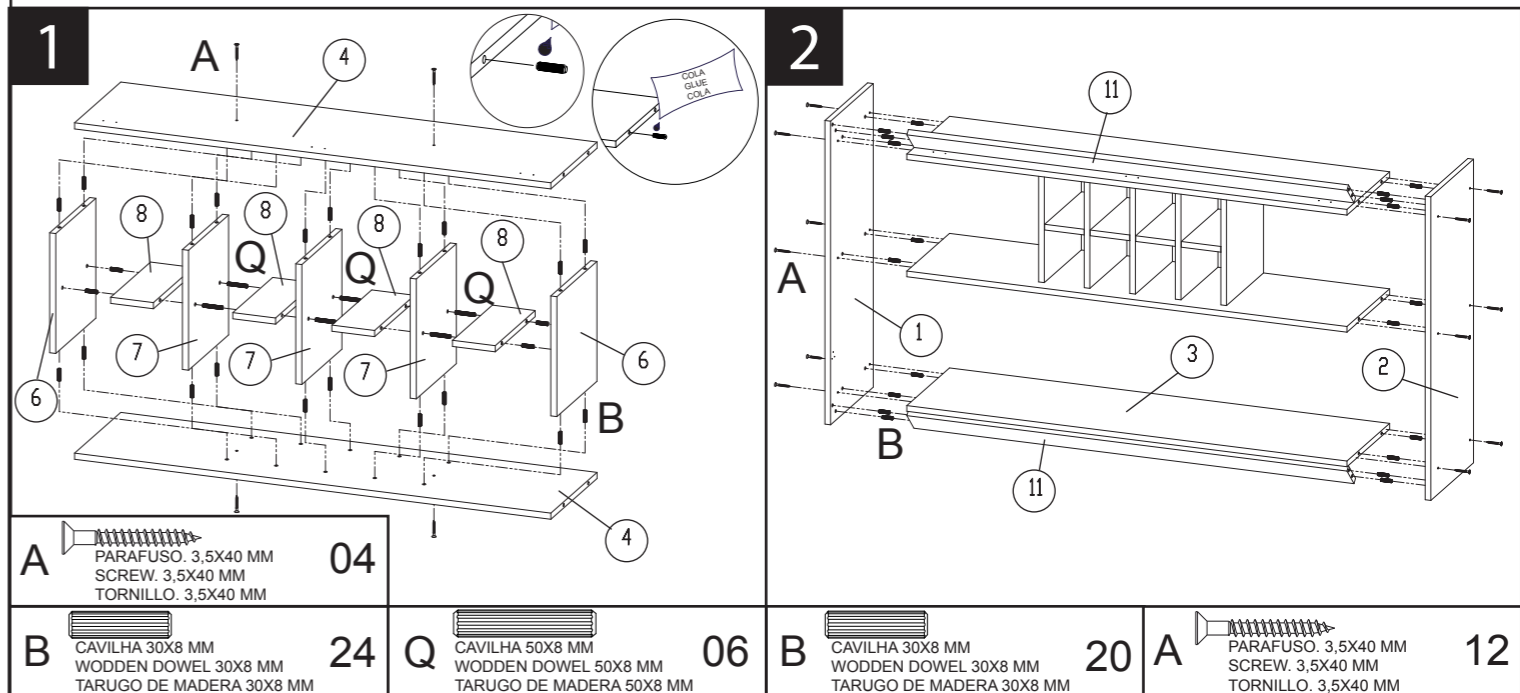


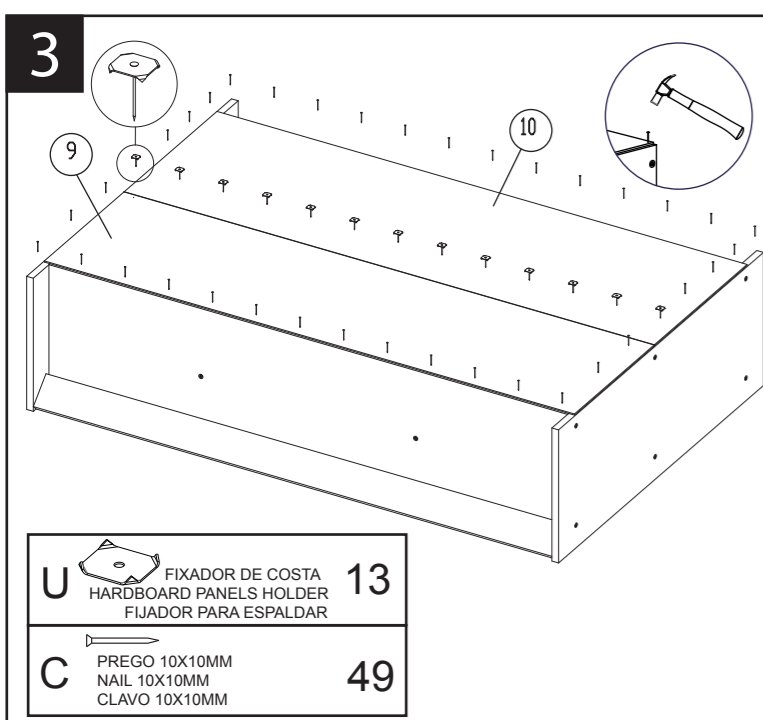
M904003-PO



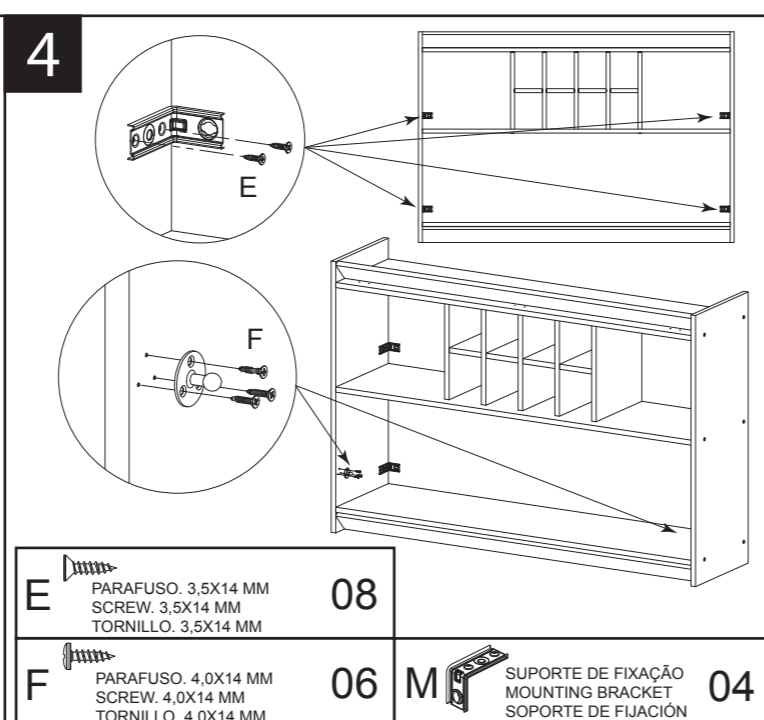
FERRAGEM: 135492 (-01) / 135500 (-02)

<b>B</b> CAVILHA 30X8 MM WODDEN DOWEL 30X8 MM TARUGO DE MADEIRA 30X8 MM	44	<b>E</b> PARAFUSO. 3,5X14 MM SCREW. 3,5X14 MM TORNILLO. 3,5X14 MM	22	<b>M</b> SUPORTE DE FIXAÇÃO MOUNTING BRACKET SOPORTE DE FIJACIÓN	04
<b>C</b> PREGO 10X10MM NAIL 10X10MM CLAVO 10X10MM	49	<b>F</b> PARAFUSO. 4,0X14 MM SCREW. 4,0X14 MM TORNILLO. 4,0X14 MM	10	<b>N</b> PROTEÇÃO P/ SUPORTE SUPPORT PROTECTION PROTECCIÓN DE APOYO	04
<b>A</b> PARAFUSO. 3,5X40 MM SCREW. 3,5X40 MM TORNILLO. 3,5X40 MM	16	<b>T</b> BUCHA ANCHOR TARUGO PLÁSTICO	04	<b>O</b> PARAFUSO. 4,8X45 MM SCREW. 4,8X45 MM TORNILLO. 4,8X45 MM	04
<b>AG</b> AMORTECEDOR BUFFER AMORTIGUADOR	02	<b>H</b> DOBRADIÇA FRAME WING BISAGRA	03	<b>AH</b> PUXADOR HANDLE TIRADOR	01
<b>I</b> CALÇO DOBRADIÇA DOOR WING SOPORTE BISAGRA	03	<b>P</b> PARAFUSO. 3,5X25 MM SCREW. 3,5X25 MM TORNILLO. 3,5X25 MM	02	<b>Q</b> CAVILHA 50X8 MM WODDEN DOWEL 50X8 MM TARUGO DE MADEIRA 50X8 MM	06
		<b>AK</b> ADESIVO THELA THELA STICKER STICKER THELA	01	<b>AE</b> TAPA FURO COVER TAPA AGUJERO	18
				<b>U</b> FIXADOR DE COSTA HARDBOARD PANELS HOLDER FIJADOR PARA ESPALDAR	13
				<b>X</b> PISTÃO 80 N PISTÓN PISTON	02

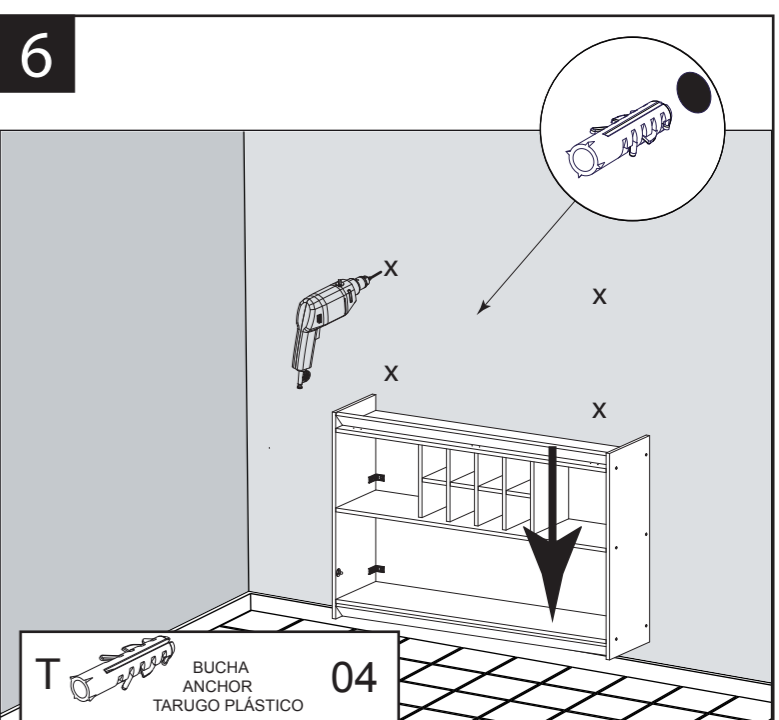
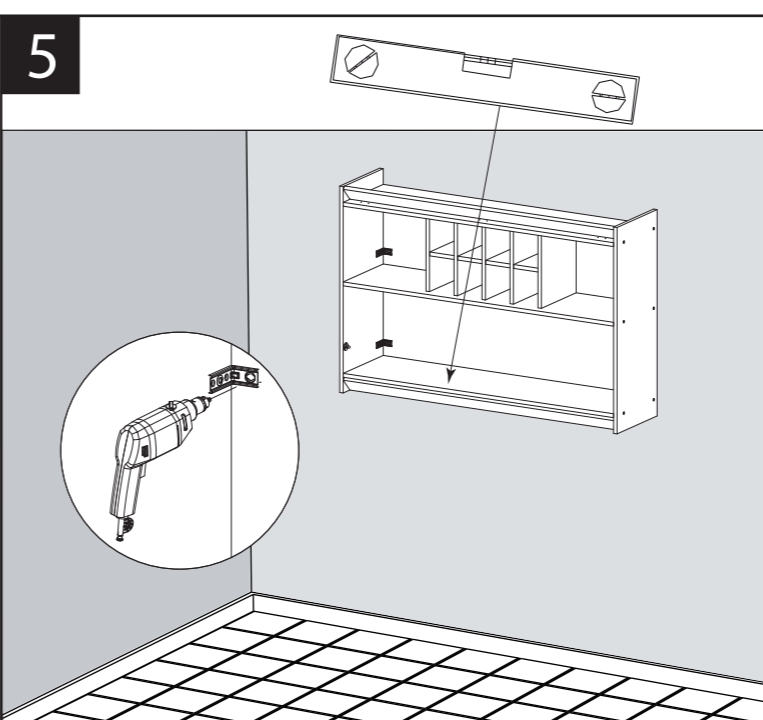




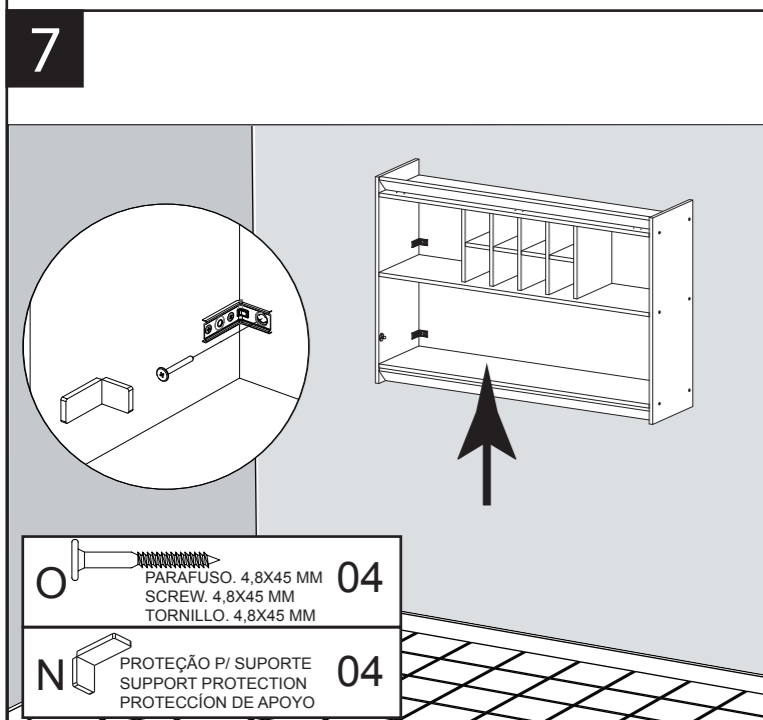
- U** **13**
- C** **49**



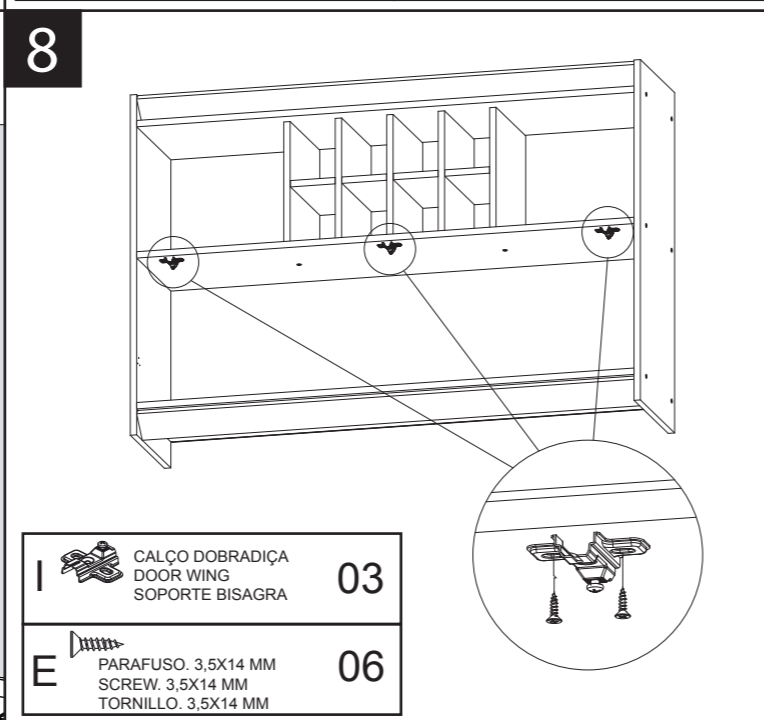
- E** **08**
- F** **06**
- M** **04**



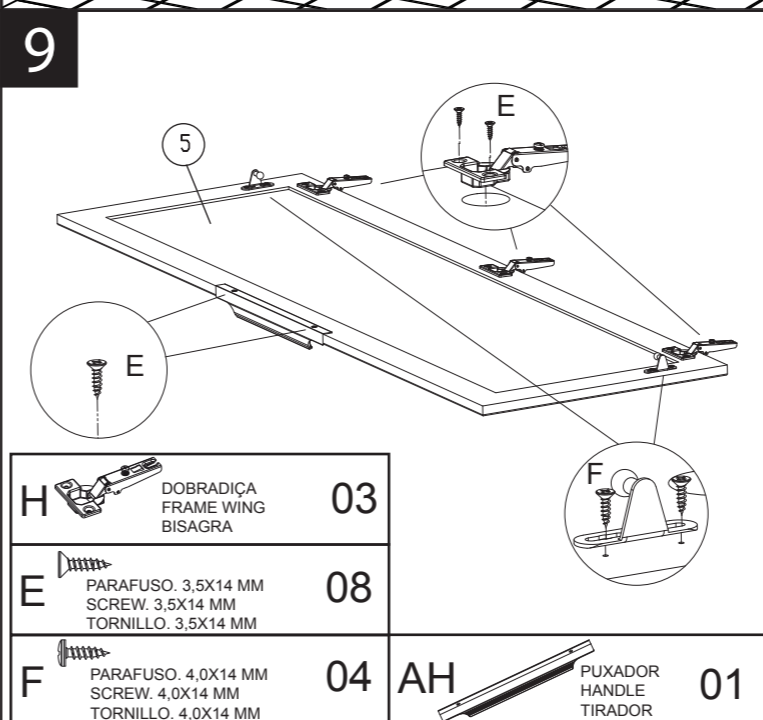
- T** **04**



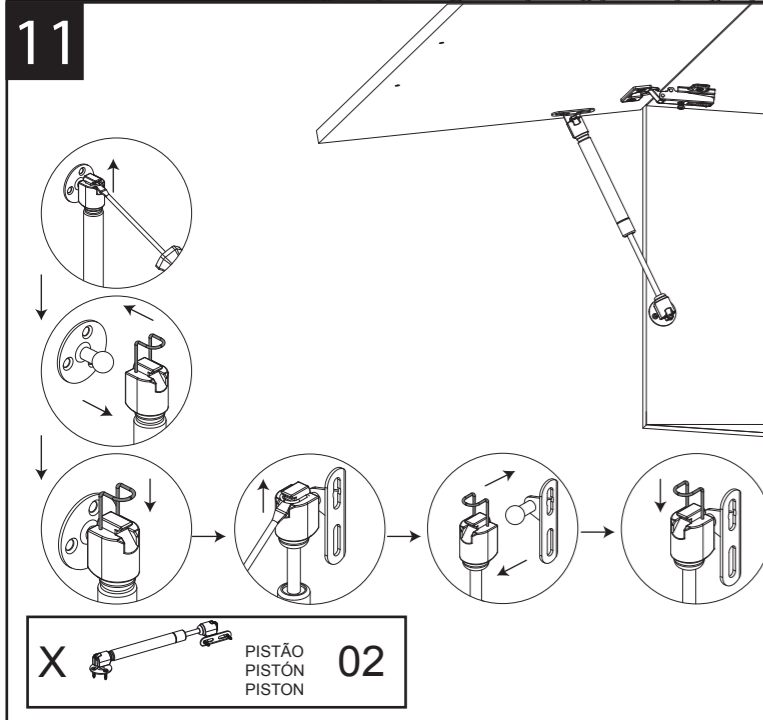
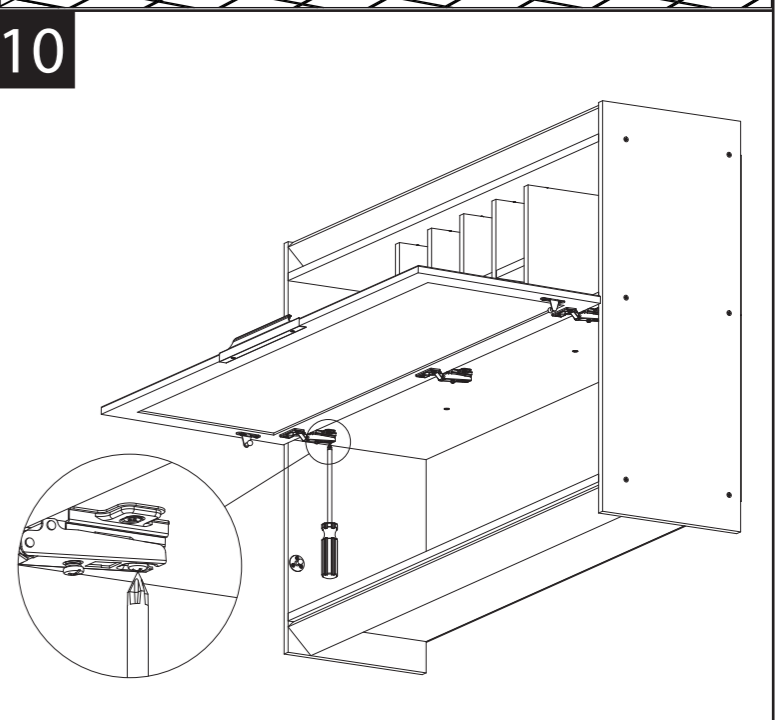
- O** **04**
- N** **04**



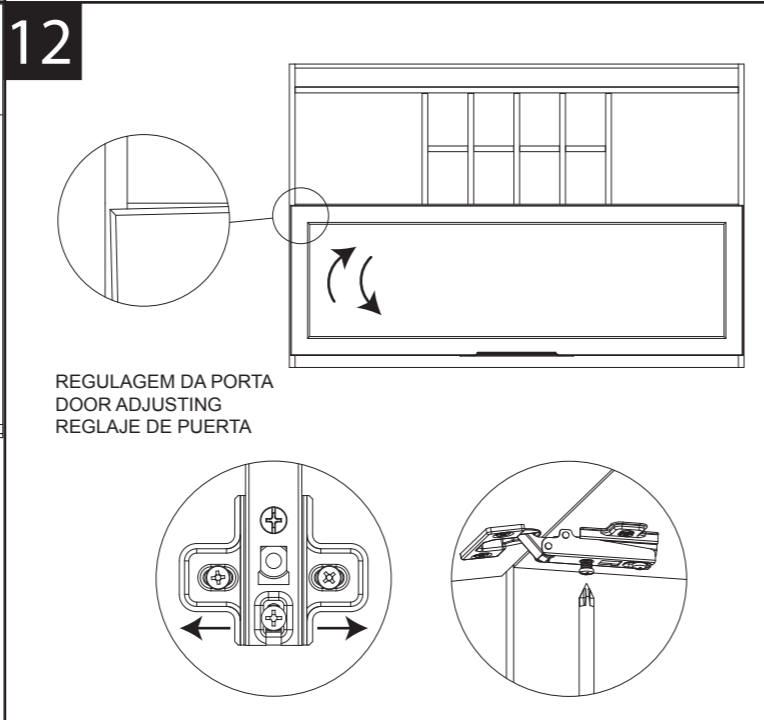
- I** **03**
- E** **06**



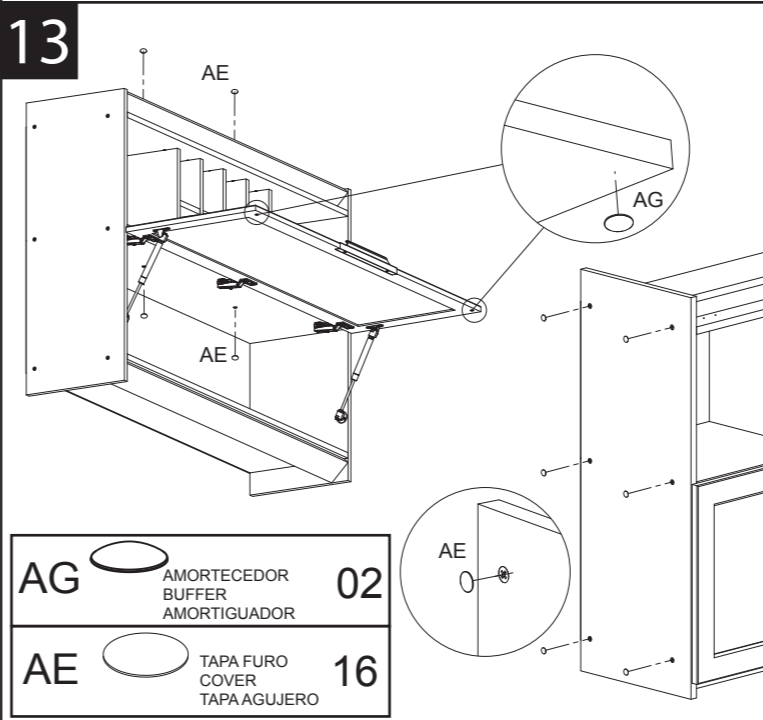
- H** **03**
- E** **08**
- F** **04**
- AH** **01**



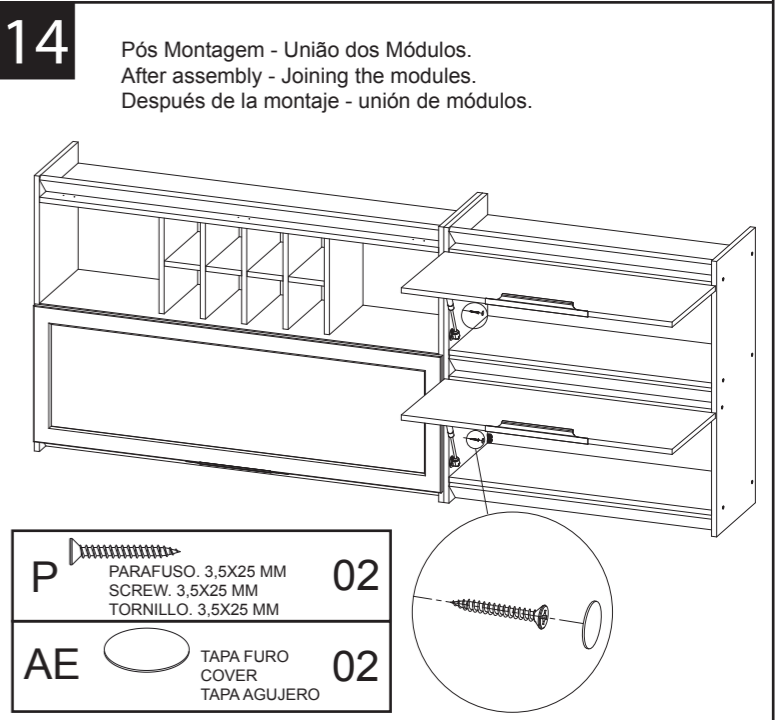
- X** **02**



- REGULAGEM DA PORTA  
DOOR ADJUSTING  
REGLAJE DE PUERTA



- AG** **02**
- AE** **16**



- Pós Montagem - União dos Módulos.  
After assembly - Joining the modules.  
Después de la montaje - unión de módulos.
- P** **02**
  - AE** **02**

Termo de Garantia

A Telasul Indústria de Móveis S.A. oferece 90 (noventa) dias, relativos à garantia legal, na linha de cozinhas de madeira, para vícios ou defeitos de fabricação, cujo prazo inicia a partir da data de emissão da nota fiscal pela loja revendedora. Caso seja verificado eventual defeito, o consumidor deverá entrar em contato com a loja onde adquiriu o produto. Esta garantia é válida para todo o território nacional e somente terá valor se acompanhada da respectiva nota/cupom fiscal de venda. A Telasul não autoriza pessoa ou entidade, incluindo as lojas que comercializam os produtos que fabrica, a assumir, em seu nome, qualquer outra garantia que não a constante neste certificado, incluindo, mas não se limitando, àquelas comercializadas no varejo sob o nome de "garantia estendida", que têm como finalidade oferecer um prazo extra de cobertura de problemas. A Telasul não se responsabiliza pela montagem e instalação dos bens adquiridos, as quais deverão seguir as orientações que estão descritas no manual que acompanha o produto. A Telasul reserva-se no direito de efetuar, nos seus produtos, eventuais modificações que considerar necessárias, sem prejudicar as características essenciais dos mesmos. Se identificado o vício ou defeito de ordem de fabricação, as despesas de transporte para reparo e/ou substituição dos produtos serão de responsabilidade da Telasul. A garantia abrange tão somente a peça em que foi identificado o vício, não sendo obrigatória a troca de todos os itens adquiridos.

Orientações Gerais

- É obrigatório fixar o móvel na parede.
- É recomendável evitar que o produto seja exposto diretamente ao sol.
- Os acessórios que acompanham o produto devem ser utilizados unicamente para o fim a que se destinam, não existindo responsabilidade da Telasul na hipótese de serem utilizados com finalidade diversa.
- A Telasul não se responsabiliza pelos danos decorrentes da incorreta instalação de pedras, mármore, eletrodomésticos ou qualquer outro item que venha a ser integrado ao produto ora adquirido.
- Para evitar que os pés dos produtos se quebrem e/ou sofram algum dano, é necessário ter alguns cuidados, quais sejam:

- Não sentar ou aplicar sobrepeso;
- Não arrastar os produtos;
- Caso seja necessário mover o produto, deve-se erguer uniformemente nos quatro lados, pela sua parte inferior.

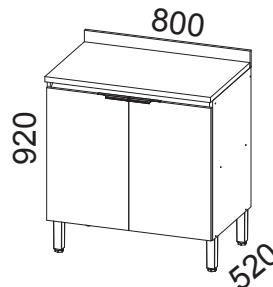
Não está coberto pela garantia

- Despesas com seguro e/ou serviços de "garantia estendida".
- Vícios decorrentes de montagem e desmontagem realizadas fora das orientações descritas no manual que acompanha o produto.
- Eventos ocasionados por falhas em instalações elétricas, hidráulicas ou relacionados a problemas estruturais do imóvel onde será realizada a instalação.
- Desgaste normal decorrente do uso.
- Danos decorrentes de agentes externos, incluindo mas não se limitando a: água, infiltrações e/ou umidade, maresia, aquecimento excessivo e/ou incêndio, excesso de luminosidade, entre outros.
- Produtos cujas características originais tenham sido alteradas, bem como aqueles adquiridos de mostruário ou showroom.
- Infestação por pragas em geral, aparecimento de ferrugem, mofo, etc.
- Mau uso, caracterizado pela falta de observação de qualquer informação e recomendação de uso constante do manual ou ainda a utilização inadequada, não recomendada ou em desacordo com as orientações fornecidas pela Telasul quanto à conservação e limpeza.
- Colocação de peso acima do especificado no manual que acompanha o produto.
- Utilização do produto em ambientes sujeitos à incidência de gases corrosivos ou em locais de altas ou baixas temperaturas, poeira, ou acidez.
- Eventos ocorridos durante o transporte, carga e descarga, batidas e/ou amassados.

Lista de peças / List of pieces / Lista de piezas

	Código/Code	Descrição/Description/Descripción	Qty.
1	LAT0017	LATERAL 670X490X15MM	1
2	LAT0040	LATERAL 670X490X15MM	1
3	BAS0007	BASE 769X490X15MM	1
4	FDO0027	FUNDO 795X315X2,5MM	2
5	TPO0004	TAMPO 800X505X25MM	1
6	TRA0026	TRAVESSA 769X70X15MM	1
7	TRA0025	TRAVESSA 769X60X15MM	1
8	PTA0008	PORTA 635X396X15MM	2
9	RDT0002	RODA TAMPO 800X80X15MM	1
10	PRT0025	PRATELEIRA 769X430X15MM	1

BALCAO HIBISCO 800MM 2PT



RÉGUA PARA MEDIR OS PARAFUSOS



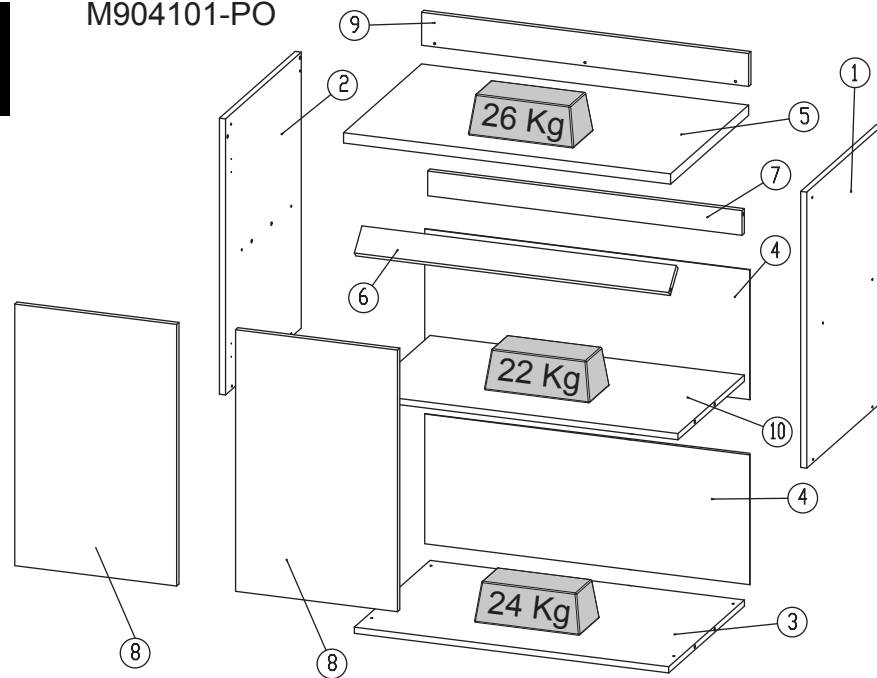
Como conservar sua cozinha Telasul:

- Na limpeza, utilizar pano macio levemente umedecido em água e sabão neutro. Após, secar, para evitar mofo no produto.
- Nunca utilizar álcool ou produtos abrasivos e, principalmente esponjas de aço ou qualquer material que arranhe a superfície.
- Evitar guardar substâncias ácidas (sal, vinagre limão, cebola etc.) em contato direto com o móvel.

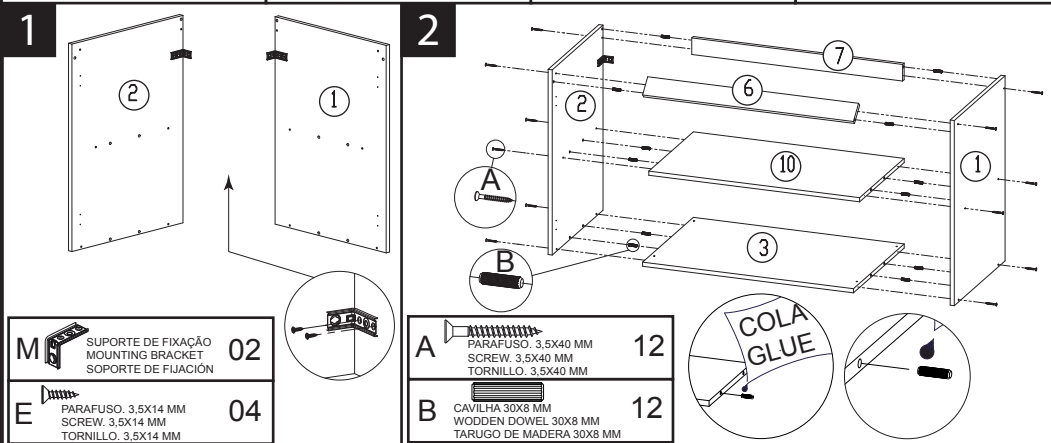
TELASUL INDÚSTRIA DE MÓVEIS S.A.  
BR 470 entroncamento com RSC 453  
Cx. Postal 36 / CEP 95720-000 | Garibaldi/RS | Brasil  
(54) 3463.9444  
www.telasul.com.br  
assistencia@telasul.com.br

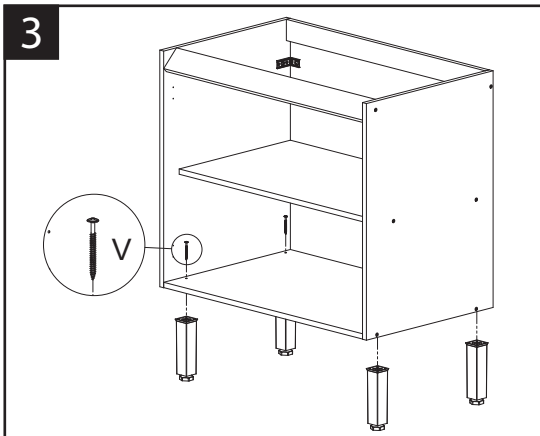


M904101-PO

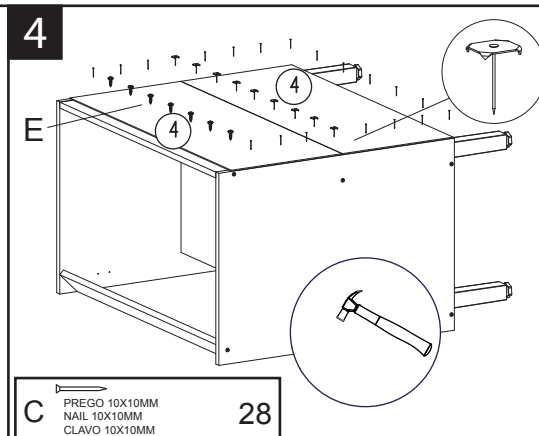


B	CAVILHA 30X8 MM WOODEN DOWEL 30X8 MM TARUGO DE MADEIRA 30X8 MM	12	D	CANTONEIRA METÁLICA METALIC L BRACKET ESQUINERA METÁLICA	04	FERRAGEM: 135497 (-01) / 135505 (-02)					
C	PREGO 10X10MM NAIL 10X10MM CLAVO 10X10MM	28	J	DOBRADIÇA FRAME WING BISAGRA	04	N	PROTEÇÃO P/ SUPORTE SUPPORT PROTECTION PROTECCIÓN DE APOYO	02	V	PARAFUSO: 5,0X50 MM SCREW: 5,0X50 MM TORNILLO: 5,0X50 MM	04
A	PARAFUSO: 3,5X40 MM SCREW: 3,5X40 MM TORNILLO: 3,5X40 MM	15	E	PARAFUSO: 3,5X14 MM SCREW: 3,5X14 MM TORNILLO: 3,5X14 MM	47	O	PARAFUSO: 4,8X45 MM SCREW: 4,8X45 MM TORNILLO: 4,8X45 MM	02	AE	TAPA FURO COVER TAPAAGUJERO	14
AG	AMORTECEDOR BUFFER AMORTIGUADOR	04	P	PARAFUSO: 3,5X25 MM SCREW: 3,5X25 MM TORNILLO: 3,5X25 MM	02	U	FIXADOR DE COSTA HARDBOARD PANELS HOLDER FIJADOR PARA ESPALDAR	09	M	SUPORTE DE FIXAÇÃO MOUNTING BRACKET SOPORTE DE FIJACION	02
AC	PÉ FEET PATA	04	AJ	PUXADOR HANDLE TIRADOR	01	AI	PUXADOR HANDLE TIRADOR	01	T	BUCHA ANCHOR TARUGO PLÁSTICO	02

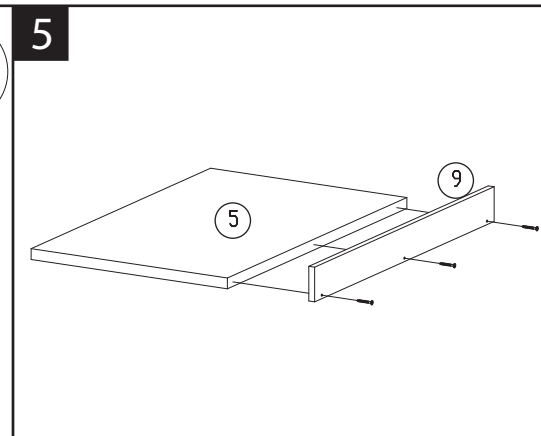




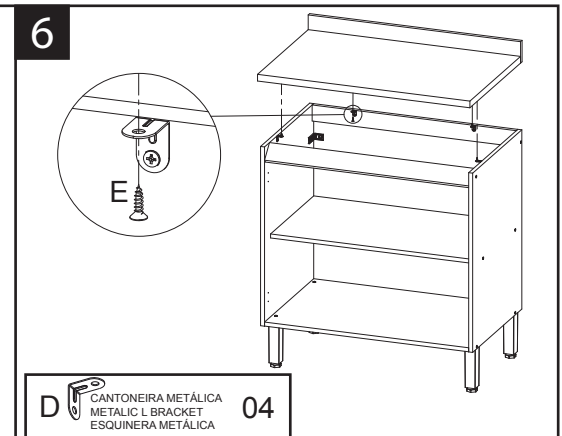
AC	PÉ FEET PATA	04	V	PARAFUSO, 5,0X50 MM SCREW, 5,0X50 MM TORNILLO, 5,0X50 MM	04
----	--------------	----	---	--	----



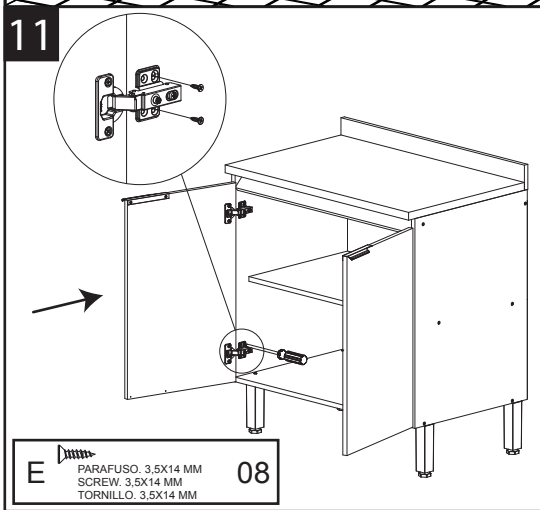
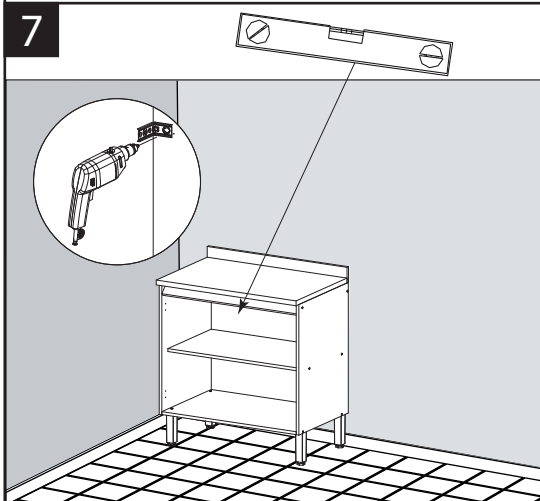
C	PREGO 10X10MM NAIL 10X10MM CLAVO 10X10MM	28	U	FIXADOR DE COSTA HARDBOARD PANELS HOLDER FIJADOR PARA ESPALDAR	09	E	PARAFUSO, 3,5X14 MM SCREW, 3,5X14 MM TORNILLO, 3,5X14 MM	07
---	--	----	---	--	----	---	--	----



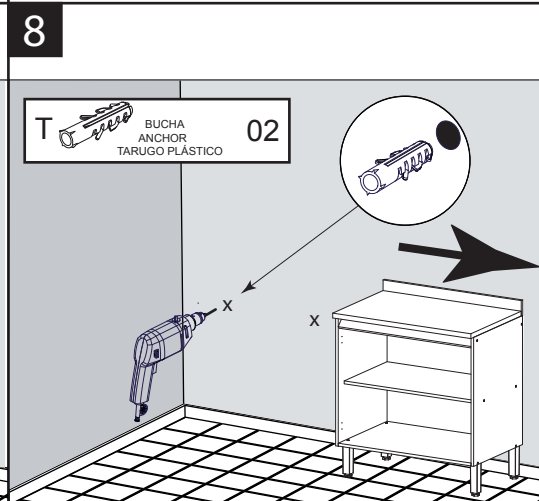
A	PARAFUSO, 3,5X40 MM SCREW, 3,5X40 MM TORNILLO, 3,5X40 MM	03
---	--	----



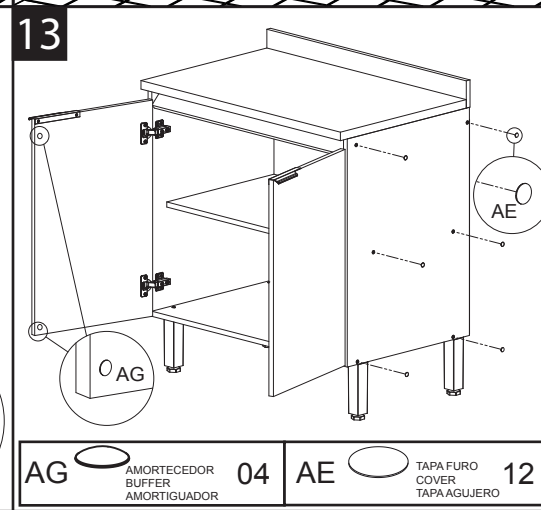
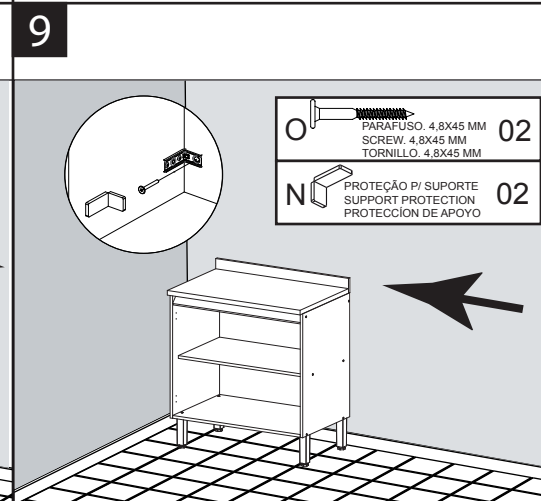
D	CANTONEIRA METÁLICA METALIC L BRACKET ESQUINERA METÁLICA	04	E	PARAFUSO, 3,5X14 MM SCREW, 3,5X14 MM TORNILLO, 3,5X14 MM	08
---	--	----	---	--	----



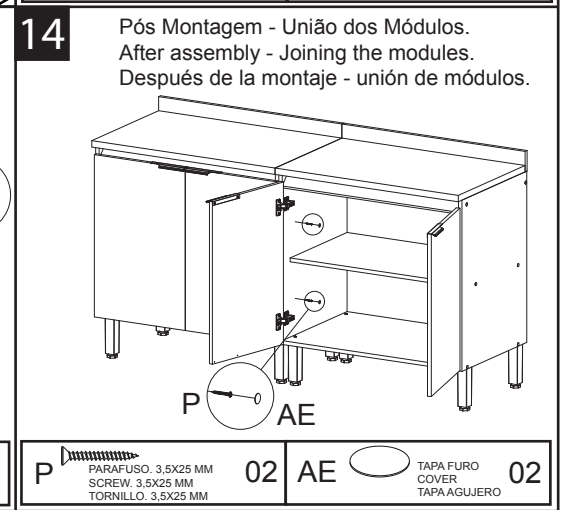
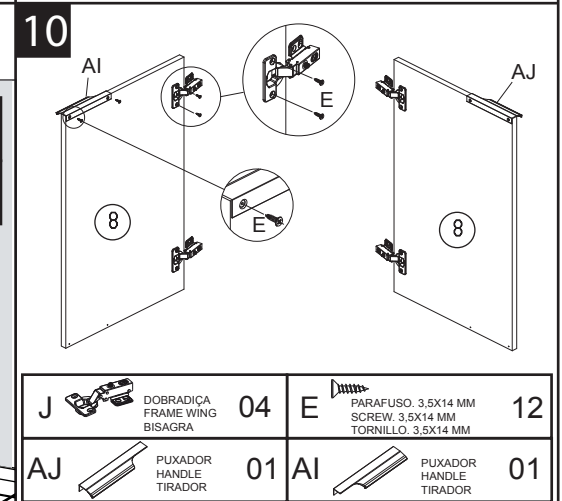
E	PARAFUSO, 3,5X14 MM SCREW, 3,5X14 MM TORNILLO, 3,5X14 MM	08
---	--	----



E	PARAFUSO, 3,5X14 MM SCREW, 3,5X14 MM TORNILLO, 3,5X14 MM	08
---	--	----



AG	AMORTECEDOR BUFFER AMORTIGUADOR	04	AE	TAPA FURO COVER TAPA AGUJERO	12
----	---------------------------------	----	----	------------------------------	----



P	PARAFUSO, 3,5X25 MM SCREW, 3,5X25 MM TORNILLO, 3,5X25 MM	02	AE	TAPA FURO COVER TAPA AGUJERO	02
---	--	----	----	------------------------------	----

Pós Montagem - União dos Módulos.  
After assembly - Joining the modules.  
Después de la montaje - unión de módulos.

Termo de Garantia

A Telasul Indústria de Móveis S.A. oferece 90 (noventa) dias, relativos à garantia legal, na linha de cozinhas de madeira, para vícios ou defeitos de fabricação, cujo prazo inicia a partir da data de emissão da nota fiscal pela loja revendedora. Caso seja verificado eventual defeito, o consumidor deverá entrar em contato com a loja onde adquiriu o produto. Esta garantia é válida para todo o território nacional e somente terá valor se acompanhada da respectiva nota/cupom fiscal de venda. A Telasul não autoriza pessoa ou entidade, incluindo as lojas que comercializam os produtos que fabrica, a assumir, em seu nome, qualquer outra garantia que não a constante neste certificado, incluindo, mas não se limitando, àquelas comercializadas no varejo sob o nome de "garantia estendida", que têm como finalidade oferecer um prazo extra de cobertura de problemas. A Telasul não se responsabiliza pela montagem e instalação dos bens adquiridos, as quais deverão seguir as orientações que estão descritas no manual que acompanha o produto. A Telasul reserva-se no direito de efetuar, nos seus produtos, eventuais modificações que considerar necessárias, sem prejudicar as características essenciais dos mesmos. Se identificado o vício ou defeito de ordem de fabricação, as despesas de transporte para reparo e/ou substituição dos produtos serão de responsabilidade da Telasul. A garantia abrange tão somente a peça em que foi identificado o vício, não sendo obrigatória a troca de todos os itens adquiridos.

Orientações Gerais

- É obrigatório fixar o móvel na parede.
- É recomendável evitar que o produto seja exposto diretamente ao sol.
- Os acessórios que acompanham o produto devem ser utilizados unicamente para o fim a que se destinam, não existindo responsabilidade da Telasul na hipótese de serem utilizados com finalidade diversa.
- A Telasul não se responsabiliza pelos danos decorrentes da incorreta instalação de pedras, mármore, eletrodomésticos ou qualquer outro item que venha a ser integrado ao produto ora adquirido.
- Para evitar que os pés dos produtos se quebrem e/ou sofram algum dano, é necessário ter alguns cuidados, quais sejam:

- Não sentar ou aplicar sobrepeso;
- Não arrastar os produtos;
- Caso seja necessário mover o produto, deve-se erguer uniformemente nos quatro lados, pela sua parte inferior.

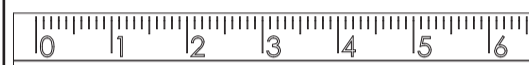
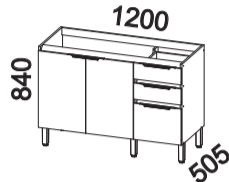
Não está coberto pela garantia

- Despesas com seguro e/ou serviços de "garantia estendida".
- Vícios decorrentes de montagem e desmontagem realizadas fora das orientações descritas no manual que acompanha o produto.
- Eventos ocasionados por falhas em instalações elétricas, hidráulicas ou relacionados a problemas estruturais do imóvel onde será realizada a instalação.
- Desgaste normal decorrente do uso.
- Danos decorrentes de agentes externos, incluindo mas não se limitando a: água, infiltrações e/ou umidade, maresia, aquecimento excessivo e/ou incêndio, excesso de luminosidade, entre outros.
- Produtos cujas características originais tenham sido alteradas, bem como aqueles adquiridos de mostruário ou showroom.
- Infestação por pragas em geral, aparecimento de ferrugem, mofo, etc.
- Mau uso, caracterizado pela falta de observação de qualquer informação e recomendação de uso constante do manual ou ainda a utilização inadequada, não recomendada ou em desacordo com as orientações fornecidas pela Telasul quanto à conservação e limpeza.
- Colocação de peso acima do especificado no manual que acompanha o produto.
- Utilização do produto em ambientes sujeitos à incidência de gases corrosivos ou em locais de altas ou baixas temperaturas, poeira, ou acidez.
- Eventos ocorridos durante o transporte, carga e descarga, batidas e/ou amassados.

Lista de peças / List of pieces / Lista de piezas

Código/Code	Descrição/Description/Descripción	Qtd.
1	LAT0015 LATERAL 670X490X15MM	1
2	LAT0040 LATERAL 670X490X15MM	1
3	BAS0010 BASE 1169X490X15MM	1
4	FDO0211 FUNDO 804X314X2,5MM	2
5		
6	DIV0008S DIVISORIA 594X490X15MM	1
7	TRA0009 TRAVESSA 1169X70X15MM	1
8	TRA0007 TRAVESSA 1169X60X15MM	1
9	PTA0008 PORTA 635X396X15MM	2
10	GAV0005 FRENTE GAVETA 134X396X15MM	2
11	GAV0003 FRENTE GAVETA 300X396X15MM	1
12	TRA0015 TRAVESSA 370X70X15MM	2
13	PRT0029 PRATELEIRA 784X430X15MM	1
14		
15	MOL0013 MOLDURA 594X60X15MM	1
16	GCT0003 GAVETA - COSTA 314X85X15MM	2
17	GLT0002 GAVETA - LATERAL 400X85X15MM	2
18	GLT0004 GAVETA - LATERAL 400X85X15MM	2
19	GFD0003 GAVETA - FUNDO 330X400X2,5MM	3
20	GCT0011 GAVETA - COSTA 314X200X15MM	1
21	GLT0001 GAVETA - LATERAL 400X200X15MM	1
22	GLT0003 GAVETA - LATERAL 400X200X15MM	1
23	135476 DIVISOR DE TAHERES 313X384X55MM	1
24	FDO0210 FUNDO 390X629X2,5MM	1

BALCAO HIBISCO 1200MM 2PT 3GV



RÉGUA PARA MEDIR OS PARAFUSOS



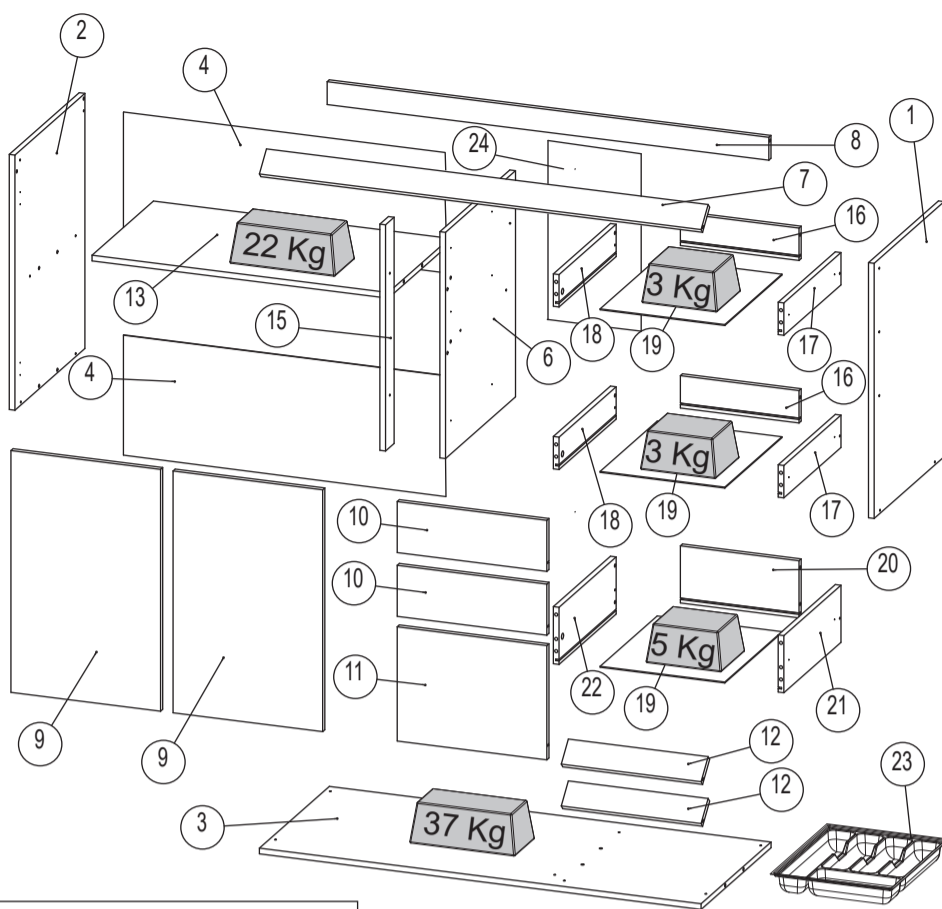
Como conservar sua cozinha Telasul:

- Na limpeza, utilizar pano macio levemente umedecido em água e sabão neutro. Após, secar, para evitar mofo no produto.
- Nunca utilizar álcool ou produtos abrasivos e, principalmente esponjas de aço ou qualquer material que arranhe a superfície.
- Evitar guardar substâncias ácidas (sal, vinagre limão, cebola etc.) em contato direto com o móvel.

TELASUL INDÚSTRIA DE MÓVEIS S.A.  
BR 470 entroncamento com RSC 453  
Cx. Postal 36 / CEP 95720-000 | Garibaldi/RS | Brasil  
(54) 3463.9444  
www.telasul.com.br  
assistencia@telasul.com.br

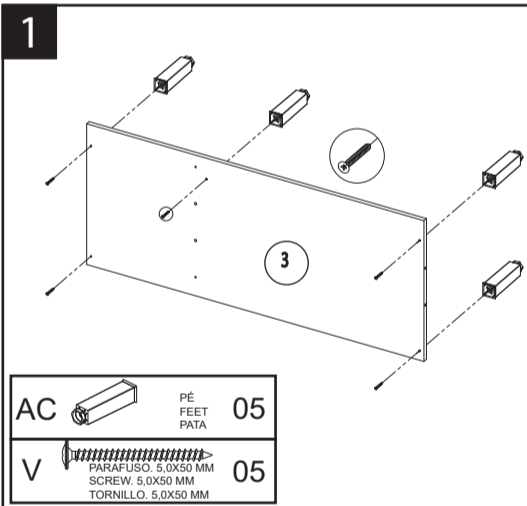
M904102-PO

thela

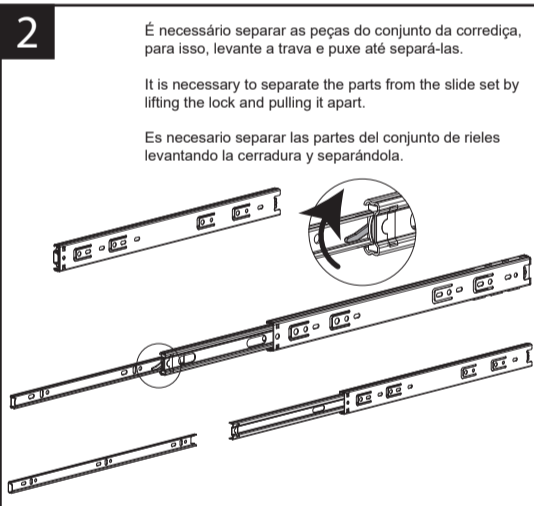


FERRAGEM: 135493 (-01) / 135501 (-02)

A	PARAFUSO 3,5X40 MM SCREW 3,5X40 MM TORNILLO 3,5X40 MM	25	Z	PAR CORREDIÇA PAR RIEL SLIDE PAIR	03	S	PARAFUSO MINIFIX SCREW MINIFIX TORNILLO MINIFIX	08	T	BUCHA ANCHOR TARUGO PLÁSTICO	02
B	CAVILHA 30X8 MM WOODEN DOWEL 30X8 MM TARUGO DE MADEIRA 30X8 MM	36	V	PARAFUSO 5,0X50 MM SCREW 5,0X50 MM TORNILLO 5,0X50 MM	05	M	SUPORTE DE FIXAÇÃO MOUNTING BRACKET SOPORTE DE FIJACION	02	AB	TAMPA MINIFIX MINIFIX COVER CUBIERTA MINIFIX	08
C	PREGO 10X10MM NAIL 10X10MM CLAVO 10X10MM	34	AJ	PUXADOR HANDLE TIRADOR	01	N	PROTEÇÃO PI SUPORTE SUPPORT PROTECTION PROTECCION DE APOYO	02	AI	PUXADOR HANDLE TIRADOR	01
D	CANTONEIRA METÁLICA METALIC L BRACKET ESQUINERA METÁLICA	09	E	PARAFUSO 3,5X14 MM SCREW 3,5X14 MM TORNILLO 3,5X14 MM	97	O	PARAFUSO 4,8X45 MM SCREW 4,8X45 MM TORNILLO 4,8X45 MM	02	AE	TAPA FURO COVER TAPA AGUJERO	16
AG	AMORTECEDOR BUFFER AMORTIGUADOR	04	P	PARAFUSO 3,5X25 MM SCREW 3,5X25 MM TORNILLO 3,5X25 MM	04	U	FIXADOR DE COSTA HARDBOARD PANELS HOLDER FIJADOR PARA ESPALDAR	11	R	TAMBOR MINIFIX MINIFIX MINIFIX	08
AC	PÉ FEET PATA	05	J	DOBRADICA FRAME WING BISAGRA	04	AH	PUXADOR HANDLE TIRADOR	03			

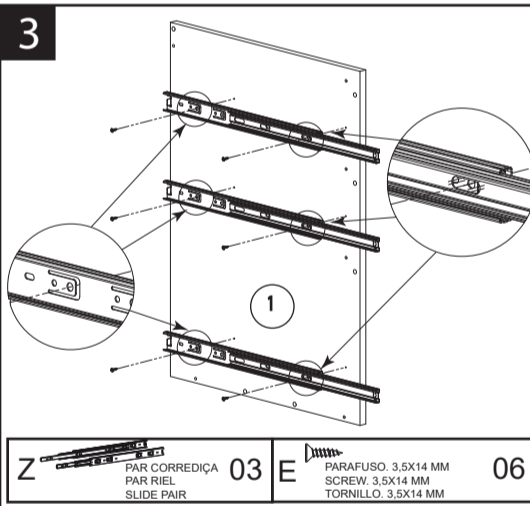


AC	PÉ FEET PATA	05
V	PARAFUSO 5,0X50 MM SCREW 5,0X50 MM TORNILLO 5,0X50 MM	05

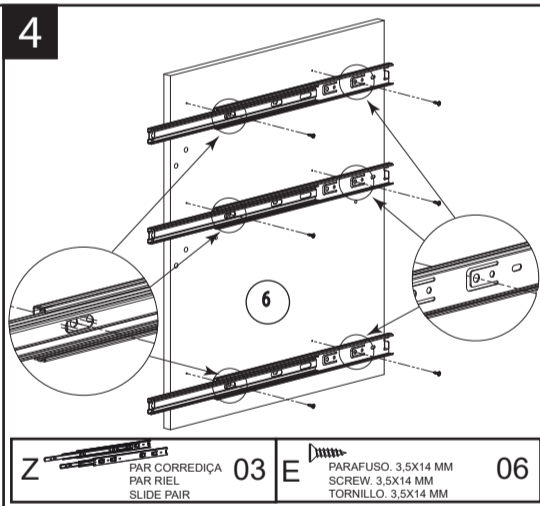


É necessário separar as peças do conjunto da corredeira, para isso, levante a trava e puxe até separá-las.  
It is necessary to separate the parts from the slide set by lifting the lock and pulling it apart.  
Es necesario separar las partes del conjunto de rieles levantando la cerradura y separándola.

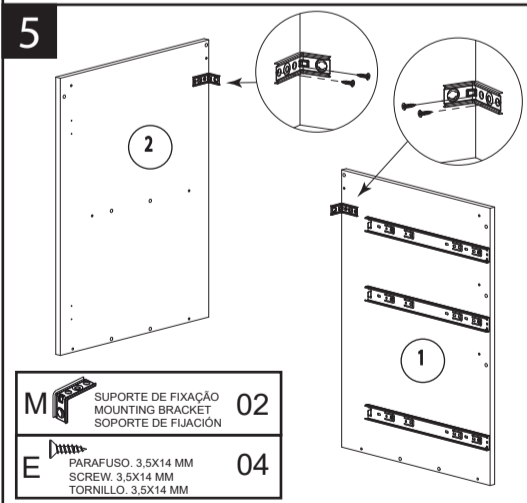
Z	PAR CORREDIÇA PAR RIEL SLIDE PAIR	03
E	PARAFUSO 3,5X14 MM SCREW 3,5X14 MM TORNILLO 3,5X14 MM	06



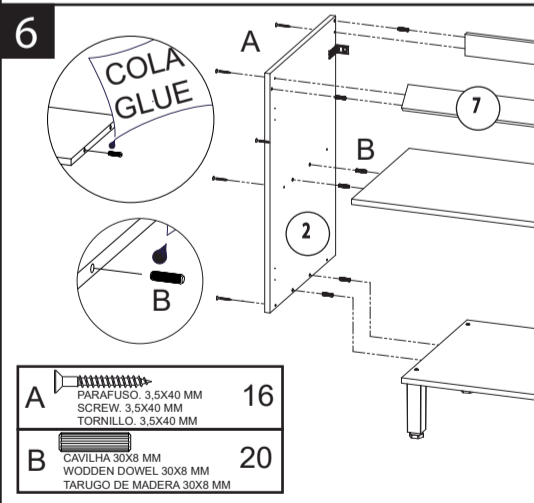
Z	PAR CORREDIÇA PAR RIEL SLIDE PAIR	03
E	PARAFUSO 3,5X14 MM SCREW 3,5X14 MM TORNILLO 3,5X14 MM	06



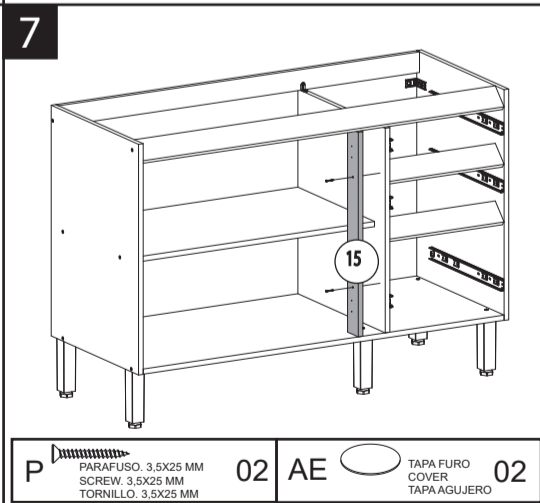
Z	PAR CORREDIÇA PAR RIEL SLIDE PAIR	03
E	PARAFUSO 3,5X14 MM SCREW 3,5X14 MM TORNILLO 3,5X14 MM	06



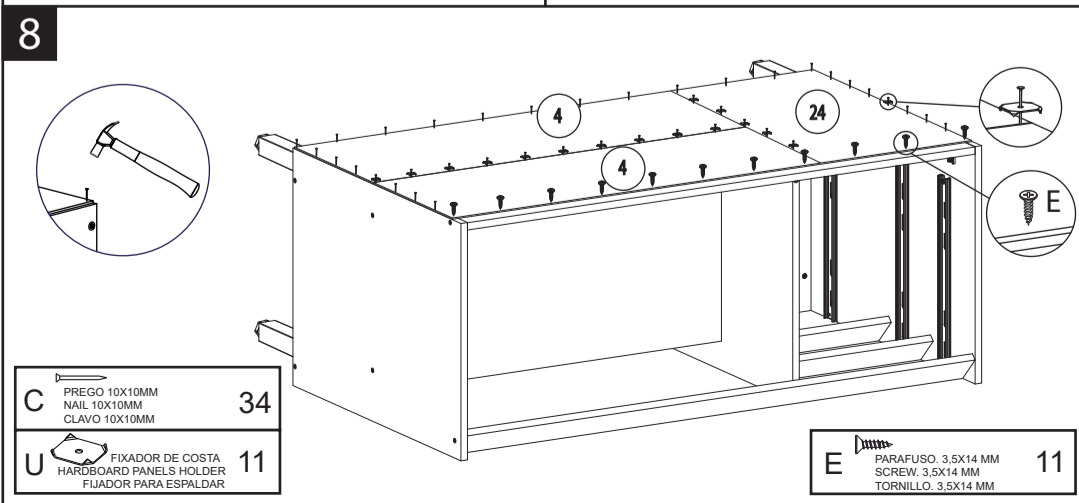
M	SUPORTE DE FIXAÇÃO MOUNTING BRACKET SOPORTE DE FIJACION	02
E	PARAFUSO 3,5X14 MM SCREW 3,5X14 MM TORNILLO 3,5X14 MM	04



A	PARAFUSO 3,5X40 MM SCREW 3,5X40 MM TORNILLO 3,5X40 MM	16
B	CAVILHA 30X8 MM WOODEN DOWEL 30X8 MM TARUGO DE MADEIRA 30X8 MM	20

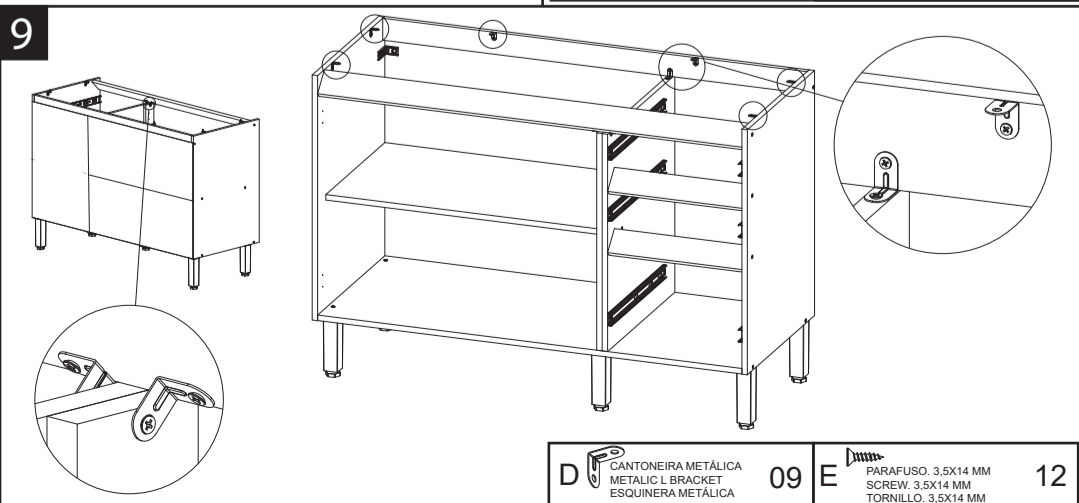


P	PARAFUSO 3,5X25 MM SCREW 3,5X25 MM TORNILLO 3,5X25 MM	02
AE	TAPA FURO COVER TAPA AGUJERO	02



C	PREGO 10X10MM NAIL 10X10MM CLAVO 10X10MM	34
U	FIXADOR DE COSTA HARDBOARD PANELS HOLDER FIJADOR PARA ESPALDAR	11

E	PARAFUSO 3,5X14 MM SCREW 3,5X14 MM TORNILLO 3,5X14 MM	11
---	---	----



D	CANTONEIRA METÁLICA METALIC L BRACKET ESQUINERA METÁLICA	09
E	PARAFUSO 3,5X14 MM SCREW 3,5X14 MM TORNILLO 3,5X14 MM	12

**10** Somente para referência vendida com Tampo.  
Just to reference it sold with top.  
Solamente para referencia vendido con tapa.

**A** PARAFUSO, 3.5X40 MM  
SCREW, 3.5X40 MM  
TORNILLO, 3.5X40 MM **03**

**11**

**E** PARAFUSO, 3.5X14 MM  
SCREW, 3.5X14 MM  
TORNILLO, 3.5X14 MM **06**

**12**

**13**

**T** BUCHA  
ANCHOR  
TARUGO PLÁSTICO **02**

**14**

**N** PROTEÇÃO P/ SUPORTE  
SUPPORT PROTECTION  
PROTECCIÓN DE APOYO **02**

**O** PARAFUSO, 4.8X45 MM  
SCREW, 4.8X45 MM  
TORNILLO, 4.8X45 MM **02**

**15**

**AJ** PUXADOR  
HANDLE  
TIRADOR **01**

**AI** PUXADOR  
HANDLE  
TIRADOR **01**

**J** DOBRADIÇA  
FRAME WING  
BISAGRA **04**

**E** PARAFUSO, 3.5X14 MM  
SCREW, 3.5X14 MM  
TORNILLO, 3.5X14 MM **12**

**16**

**17**

**E** PARAFUSO, 3.5X14 MM  
SCREW, 3.5X14 MM  
TORNILLO, 3.5X14 MM **04**

**18** 3x

**COLA GLUE**

**18/22** **16/20** **19** **17/21**

**A** PARAFUSO, 3.5X40 MM  
SCREW, 3.5X40 MM  
TORNILLO, 3.5X40 MM **06**

**B** CAVILHA 30X8 MM  
WOODEN DOWEL 30X8 MM  
TARUGO DE MADERA 30X8 MM **16**

**19** 3x

**S** **E** **10/11** **AH**

**AH** PUXADOR  
HANDLE  
TIRADOR **03**

**E** PARAFUSO, 3.5X14 MM  
SCREW, 3.5X14 MM  
TORNILLO, 3.5X14 MM **06**

**S** PARAFUSO MINIFIX  
SCREW MINIFIX **08**

**20** 3x

**R** TAMBOR MINIFIX  
MINIFIX  
MINIFIX **08**

**AB** TAMPINA MINIFIX  
MINIFIX COVER  
CUBIERTA MINIFIX **08**

**21** 3x

**E** PARAFUSO, 3.5X14 MM  
SCREW, 3.5X14 MM  
TORNILLO, 3.5X14 MM **18**

**22**

**23**

REGULAGEM DA PORTA  
DOOR ADJUSTING  
REGLAJE DE PUERTA

**E** PARAFUSO, 3.5X14 MM  
SCREW, 3.5X14 MM  
TORNILLO, 3.5X14 MM **08**

**24**

**AG** AMORTECEDOR  
BUFFER  
AMORTIGUADOR **04**

**25**

**AE** TAPA FURO  
COVER  
TAPA AGUJERO **12**

**26**

Pós Montagem - União dos Módulos.  
After assembly - Joining the modules.  
Después de la montaje - unión de módulos.

**P** PARAFUSO, 3.5X25 MM  
SCREW, 3.5X25 MM  
TORNILLO, 3.5X25 MM **02**

**AE** TAPA FURO  
COVER  
TAPA AGUJERO **02**

Termo de Garantia

A Telasul Indústria de Móveis S.A. oferece 90 (noventa) dias, relativos à garantia legal, na linha de cozinhas de madeira, para vícios ou defeitos de fabricação, cujo prazo inicia a partir da data de emissão da nota fiscal pela loja revendedora. Caso seja verificado eventual defeito, o consumidor deverá entrar em contato com a loja onde adquiriu o produto. Esta garantia é válida para todo o território nacional e somente terá valor se acompanhada da respectiva nota/cupom fiscal de venda. A Telasul não autoriza pessoa ou entidade, incluindo as lojas que comercializam os produtos que fabrica, a assumir, em seu nome, qualquer outra garantia que não a constante neste certificado, incluindo, mas não se limitando, àquelas comercializadas no varejo sob o nome de "garantia estendida", que têm como finalidade oferecer um prazo extra de cobertura de problemas. A Telasul não se responsabiliza pela montagem e instalação dos bens adquiridos, as quais deverão seguir as orientações que estão descritas no manual que acompanha o produto. A Telasul reserva-se no direito de efetuar, nos seus produtos, eventuais modificações que considerar necessárias, sem prejudicar as características essenciais dos mesmos. Se identificado o vício ou defeito de ordem de fabricação, as despesas de transporte para reparo e/ou substituição dos produtos serão de responsabilidade da Telasul. A garantia abrange tão somente a peça em que foi identificado o vício, não sendo obrigatória a troca de todos os itens adquiridos.

Orientações Gerais

- É obrigatório fixar o móvel na parede.
- É recomendável evitar que o produto seja exposto diretamente ao sol.
- Os acessórios que acompanham o produto devem ser utilizados unicamente para o fim a que se destinam, não existindo responsabilidade da Telasul na hipótese de serem utilizados com finalidade diversa.
- A Telasul não se responsabiliza pelos danos decorrentes da incorreta instalação de pedras, mármore, eletrodomésticos ou qualquer outro item que venha a ser integrado ao produto ora adquirido.
- Para evitar que os pés dos produtos se quebrem e/ou sofram algum dano, é necessário ter alguns cuidados, quais sejam:

- Não sentar ou aplicar sobrepeso;
- Não arrastar os produtos;
- Caso seja necessário mover o produto, deve-se erguer uniformemente nos quatro lados, pela sua parte inferior.

Não está coberto pela garantia

- Despesas com seguro e/ou serviços de "garantia estendida".
- Vícios decorrentes de montagem e desmontagem realizadas fora das orientações descritas no manual que acompanha o produto.
- Eventos ocasionados por falhas em instalações elétricas, hidráulicas ou relacionados a problemas estruturais do imóvel onde será realizada a instalação.
- Desgaste normal decorrente do uso.
- Danos decorrentes de agentes externos, incluindo mas não se limitando a: água, infiltrações e/ou umidade, maresia, aquecimento excessivo e/ou incêndio, excesso de luminosidade, entre outros.
- Produtos cujas características originais tenham sido alteradas, bem como aqueles adquiridos de mostruário ou showroom.
- Infestação por pragas em geral, aparecimento de ferrugem, mofo, etc.
- Mau uso, caracterizado pela falta de observação de qualquer informação e recomendação de uso constante do manual ou ainda a utilização inadequada, não recomendada ou em desacordo com as orientações fornecidas pela Telasul quanto à conservação e limpeza.
- Colocação de peso acima do especificado no manual que acompanha o produto.
- Utilização do produto em ambientes sujeitos à incidência de gases corrosivos ou em locais de altas ou baixas temperaturas, poeira, ou acidez.
- Eventos ocorridos durante o transporte, carga e descarga, batidas e/ou amassados.

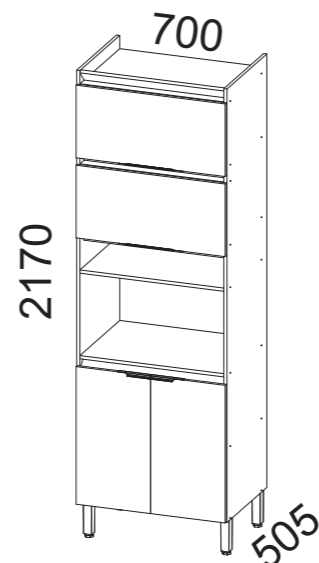
Como conservar sua cozinha Telasul:

- Na limpeza, utilizar pano macio levemente umedecido em água e sabão neutro. Após, secar, para evitar mofo no produto.
- Nunca utilizar álcool ou produtos abrasivos e, principalmente esponjas de aço ou qualquer material que arranhe a superfície.
- Evitar guardar substâncias ácidas (sal, vinagre limão, cebola etc.) em contato direto com o móvel.

Lista de peças / List of pieces / Lista de piezas

	Código/Code	Descrição/Description/Descripción	Qtd.
1	LAT0033	LATERAL 2000X490X15MM	1
2	LAT0007	LATERAL 2000X490X15MM	1
3	BAS0005	BASE 669X490X15MM	1
4	PRT0018	PRATELEIRA 669X490X15MM	6
5	TRA0021	TRAVESSA 669X70X15MM	4
6	PTA0013	PORTA 693X335X15MM	2
7	FDO0010	FUNDO 695X299X2,5MM	1
8	FDO0015	FUNDO 695X365X2,5MM	1
9	FDO0013	FUNDO 695X337X2,5MM	2
10	TRA0022	TRAVESSA 669X80X15MM	1
11	PTA0006	PORTA 635X346X15MM	2
12	FDO0022	FUNDO 695X394X2,5MM	1
13	FDO0023	FUNDO 695X197X2,5MM	1
14	MOL0027	MOLDURA 100X60X15MM	2

PANELEIRO HIBISCO 700MM  
P/MICRO 2PT 2PT BAS



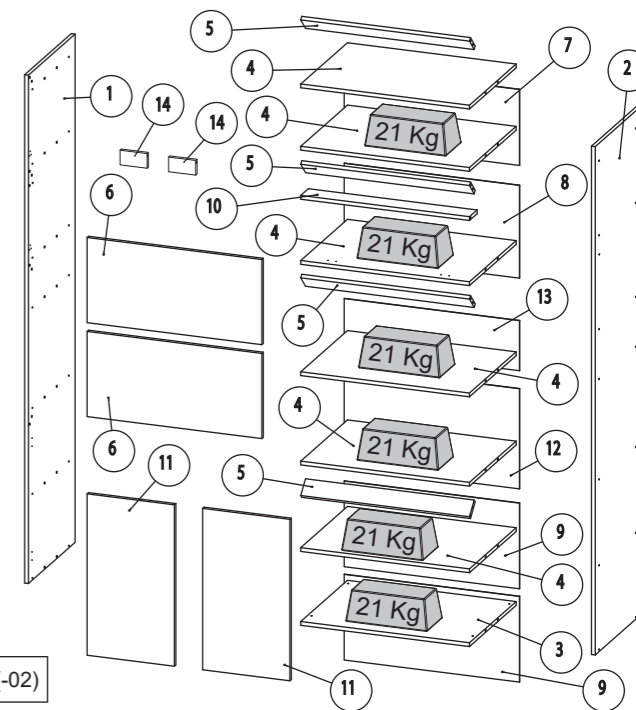
RÉGUA PARA MEDIR OS PARAFUSOS



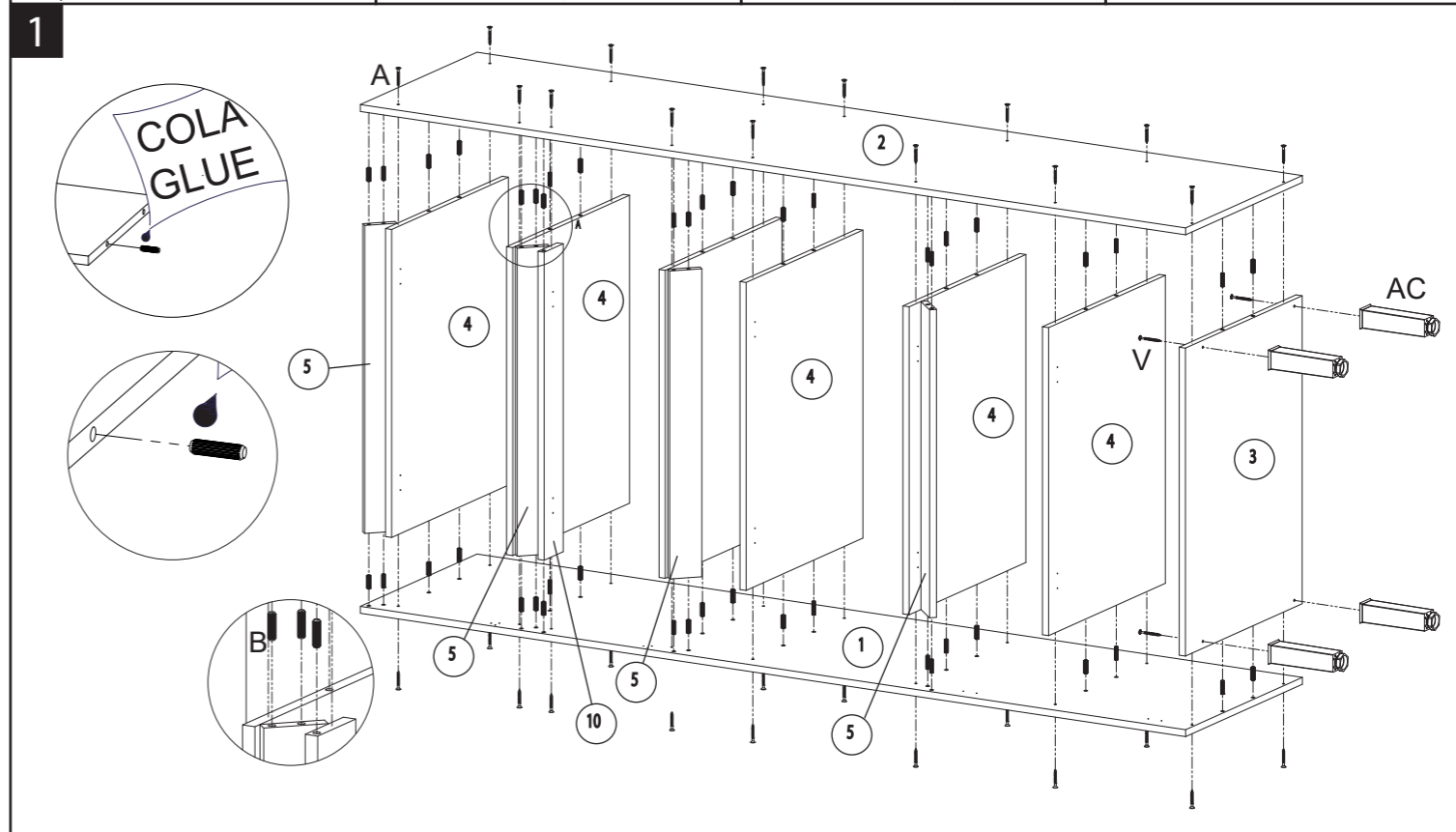
TELASUL INDÚSTRIA DE MÓVEIS S.A.  
BR 470 entroncamento com RSC 453  
Cx. Postal 36 / CEP 95720-000 | Garibaldi/RS | Brasil  
(54) 3463.9444  
www.telasul.com.br  
assistencia@telasul.com.br



M904301-PO



<b>D</b> CANTONEIRA METÁLICA METALIC L BRACKET ESQUINERA METÁLICA	<b>04</b>	FERRAGEM: 135495 (-01) / 135503 (-02)	
<b>AG</b> AMORTECEDOR BUFFER AMORTIGUADOR	<b>08</b>	<b>AJ</b> PUXADOR HANDLE TIRADOR	<b>01</b>
<b>A</b> PARAFUSO. 3,5X40 MM SCREW. 3.5X40 MM TORNILLO. 3.5X40 MM	<b>32</b>	<b>E</b> PARAFUSO. 3,5X14 MM SCREW. 3.5X14 MM TORNILLO. 3.5X14 MM	<b>68</b>
<b>B</b> CAVILHA 30X8 MM WODDEN DOWEL 30X8 MM TARUGO DE MADEIRA 30X8 MM	<b>46</b>	<b>AC</b> PÉ FEET PATA	<b>04</b>
<b>C</b> PREGO 10X10MM NAIL 10X10MM CLAVO 10X10MM	<b>86</b>	<b>X</b> PISTÃO PISTÓN PISTON	<b>02</b>
<b>AH</b> PUXADOR HANDLE TIRADOR	<b>02</b>	<b>P</b> PARAFUSO. 3,5X25 MM SCREW. 3.5X25 MM TORNILLO. 3.5X25 MM	<b>02</b>
<b>AI</b> PUXADOR HANDLE TIRADOR	<b>01</b>	<b>J</b> DOBRADIÇA FRAME WING BISAGRA	<b>08</b>
<b>U</b> FIXADOR DE COSTA HARDBOARD PANELS HOLDER FIJADOR PARA ESPALDAR	<b>40</b>	<b>M</b> SUPORTE DE FIXAÇÃO MOUNTING BRACKET SOPORTE DE FIJACIÓN	<b>02</b>
<b>T</b> BUCHA ANCHOR TARUGO PLÁSTICO	<b>02</b>	<b>N</b> PROTEÇÃO P/ SUPORTE SUPPORT PROTECTION PROTECCIÓN DE APOYO	<b>02</b>
<b>V</b> PARAFUSO. 5,0X50 MM SCREW. 5.0X50 MM TORNILLO. 5.0X50 MM	<b>04</b>	<b>F</b> PARAFUSO. 4,0X14 MM SCREW. 4.0X14 MM TORNILLO. 4.0X14 MM	<b>10</b>
<b>AE</b> TAPA FURO COVER TAPA AGUJERO	<b>32</b>	<b>O</b> PARAFUSO. 4,8X45 MM SCREW. 4.8X45 MM TORNILLO. 4.8X45 MM	<b>02</b>



<b>A</b> PARAFUSO. 3,5X40 MM SCREW. 3.5X40 MM TORNILLO. 3.5X40 MM	<b>30</b>	<b>B</b> CAVILHA 30X8 MM WODDEN DOWEL 30X8 MM TARUGO DE MADEIRA 30X8 MM	<b>46</b>	<b>AC</b> PÉ FEET PATA	<b>04</b>	<b>V</b> PARAFUSO. 5,0X50 MM SCREW. 5.0X50 MM TORNILLO. 5.0X50 MM	<b>04</b>
---	-----------	---	-----------	------------------------	-----------	---	-----------

**2**

**E** PARAFUSO. 3,5X14 MM  
SCREW. 3,5X14 MM  
TORNILLO. 3,5X14 MM 08

**A** PARAFUSO. 3,5X40 MM  
SCREW. 3,5X40 MM  
TORNILLO. 3,5X40 MM 02

**D** CANTONEIRA METÁLICA  
METALIC L BRACKET  
ESQUINERA METÁLICA 04

**3**

ATENÇÃO: Por questão de segurança, recomendamos a não utilização do fundo (12) caso o espaço seja utilizado por forno elétrico ou embutido. Dessa forma, haverá melhor propagação do calor, evitando danos em seu móvel.

ATTENTION: For safety reasons, we recommend not using the fund (12) if the space is used by an electric oven or built-in oven. In this way, there will be better propagation of the heat, avoiding damage to your furniture.

ADVERTENCIA: Por razones de seguridad, se recomienda no utilizar el fondo (12) si el espacio es utilizado por horno eléctrico o una función de horno. De esta manera será mejor propagación del calor, evitando el dano a su móvil.

**U** FIXADOR DE COSTA  
HARDBOARD PANELS HOLDER  
FIJADOR PARA ESPALDAR 40

**C** PREGO 10X10MM  
NAIL 10X10MM  
CLAVO 10X10MM 86

**4**

**M** SUPORTE DE FIXAÇÃO  
MOUNTING BRACKET  
SOPORTE DE FIJACIÓN 02

**E** PARAFUSO. 3,5X14 MM  
SCREW. 3,5X14 MM  
TORNILLO. 3,5X14 MM 04

**F** PARAFUSO. 4,0X14 MM  
SCREW. 4,0X14 MM  
TORNILLO. 4,0X14 MM 06

**5**

**T** BUCHA  
ANCHOR  
TARUGO PLÁSTICO 02

**6**

**O** PARAFUSO. 4,8X45 MM  
SCREW. 4,8X45 MM  
TORNILLO. 4,8X45 MM 02

**N** PROTEÇÃO P/ SUPORTE  
SUPPORT PROTECTION  
PROTECCIÓN DE APOYO 02

**7**

2x

**AH** PUXADOR  
HANDLE  
TIRADOR 02

**F** PARAFUSO. 4,0X14 MM  
SCREW. 4,0X14 MM  
TORNILLO. 4,0X14 MM 04

**E** PARAFUSO. 3,5X14 MM  
SCREW. 3,5X14 MM  
TORNILLO. 3,5X14 MM 12

**J** DOBRADIÇA  
FRAME WING  
BISAGRA 04

**8**

**AJ** PUXADOR  
HANDLE  
TIRADOR 01

**Ai** PUXADOR  
HANDLE  
TIRADOR 01

**E** PARAFUSO. 3,5X14 MM  
SCREW. 3,5X14 MM  
TORNILLO. 3,5X14 MM 12

**J** DOBRADIÇA  
FRAME WING  
BISAGRA 04

**9**

**E** PARAFUSO. 3,5X14 MM  
SCREW. 3,5X14 MM  
TORNILLO. 3,5X14 MM 16

**10**

**X** PISTÃO  
PISTÓN  
PISTON 02

**11**

REGULAGEM DA PORTA  
DOOR ADJUSTING  
REGLAJE DE PUERTA

**E** PARAFUSO. 3,5X14 MM  
SCREW. 3,5X14 MM  
TORNILLO. 3,5X14 MM 16

**12**

**AE** TAPA FURO  
COVER  
TAPA AGUJERO 30

**AG** AMORTECEDOR  
BUFFER  
AMORTIGUADOR 08

**13**

Pós Montagem - União dos Módulos.  
After assembly - Joining the modules.  
Después de la montaje - unión de módulos.

**P** PARAFUSO. 3,5X25 MM  
SCREW. 3,5X25 MM  
TORNILLO. 3,5X25 MM 02

**AE** TAPA FURO  
COVER  
TAPA AGUJERO 02