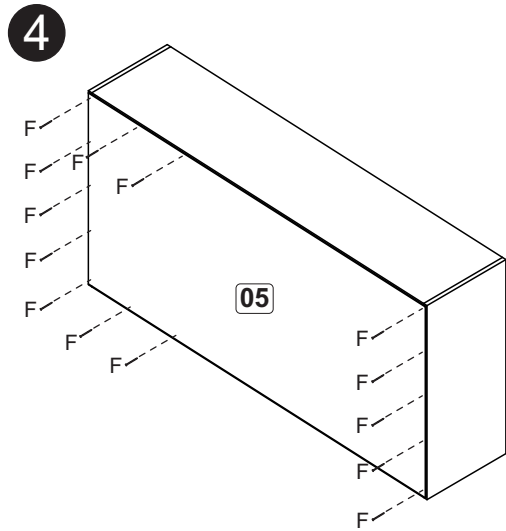
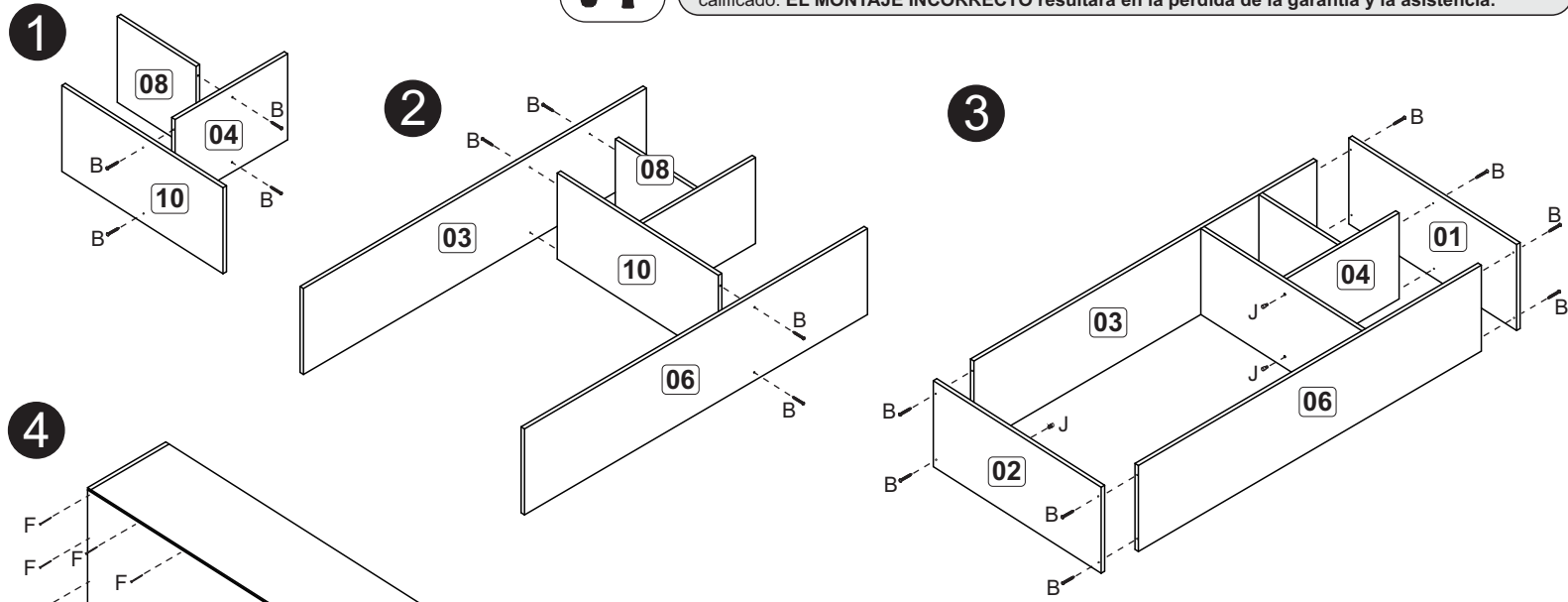
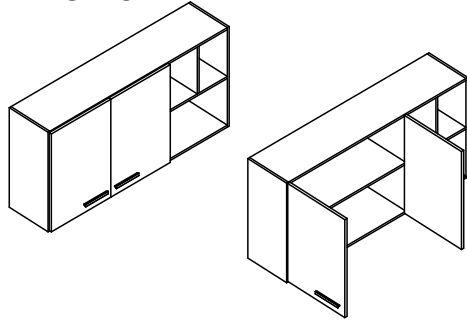


AR940



ATENÇÃO!!!

A fábrica responsabiliza-se somente pelas peças do produto. O produto deverá ser montado por profissional qualificado. **A MONTAGEM INCORRETA acarretará na perda da garantia e da assistência.**

ATENCIÓN!!!

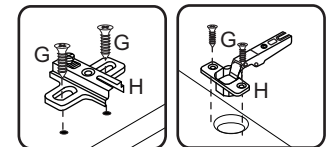
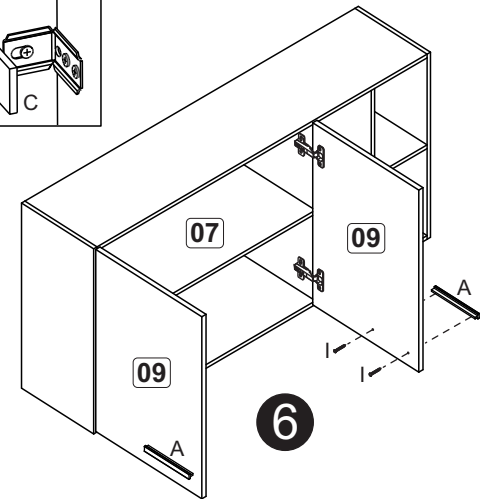
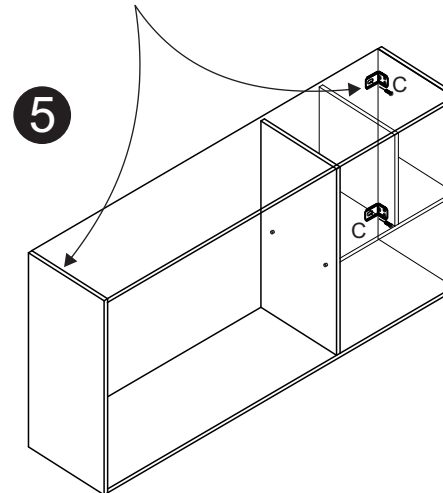
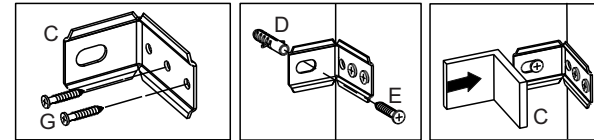
La fábrica solo es responsable por las piezas del producto. El producto debe ser ensamblado por un profesional calificado. **EL MONTAJE INCORRECTO resultará en la pérdida de la garantía y la asistencia.**

A		160 mm	02
B		4,0x40	20
C		Suporte parede Soporte pared	04
D		Bucha/Cojinete	04
E		5,0x45	04
F		10x10	35
G		3,5x12	24
H		Dobradiça 9mm com calço 5mm Bisagra 9mm con base 5mm	04
I		3,5x30	04
J		Suporte de prateleira/Suporte repisa	04

Relação de peças/ Relación piezas

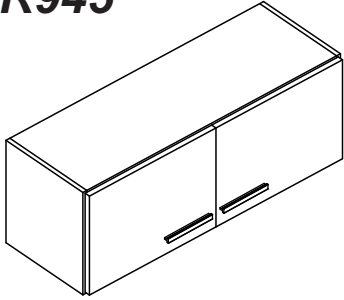
Nº	Descrição/Descripción	mm	Qtde Cant
01	Lateral direita/Lateral derecha	600x268x12	01
02	Lateral esquerda/Lateral izquierda	600x268x12	01
03	Base/Base	1176x268x12	01
04	Base/Base	386x268x12	01
05	Costa/Revés	1194x590x03	01
06	Base/Base	1176x268x12	01
07	Prateleira/Repisa	778x268x12	01
08	Divisão/Divisória	282x268x12	01
09	Porta/Puerta	590x394x15	02
10	Divisão/Divisória	575x268x12	01

Fixação na parede/Fijación en la pared



*Utilize os parafusos de união para fixar este módulo a outro.

*Use los tornillos de unión para fijar esto módulo a otro.



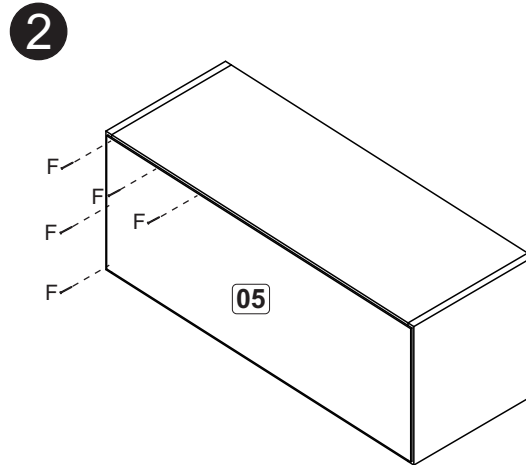
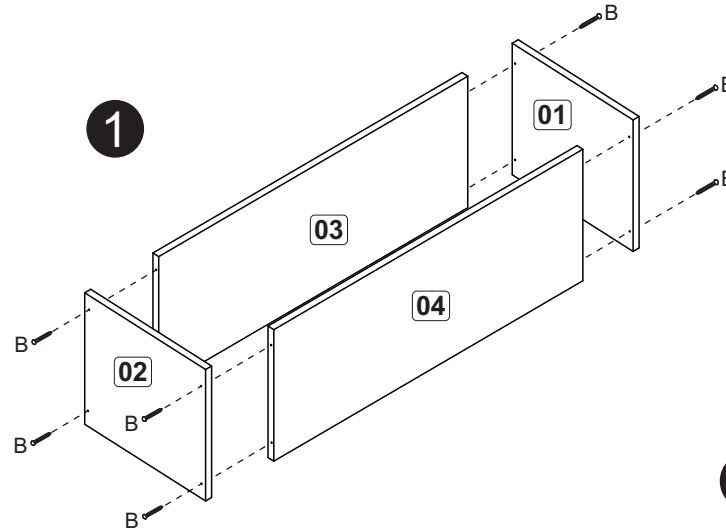
ATENÇÃO!!!

A fábrica responsabiliza-se somente pelas peças do produto. O produto deverá ser montado por profissional qualificado. **A MONTAGEM INCORRETA acarretará na perda da garantia e da assistência.**

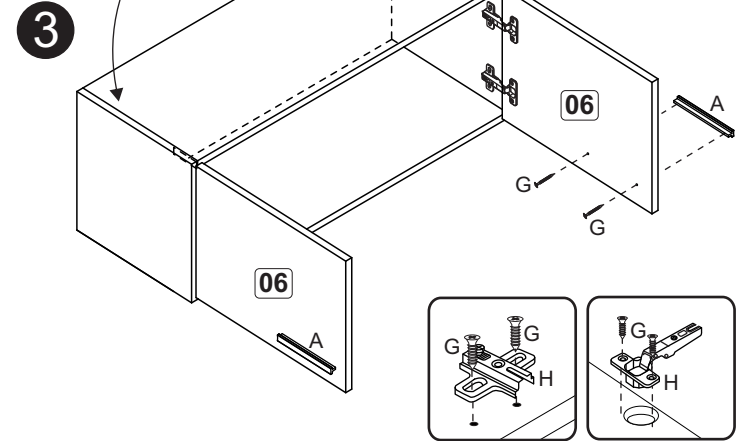
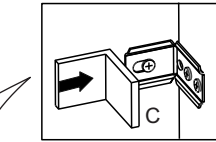
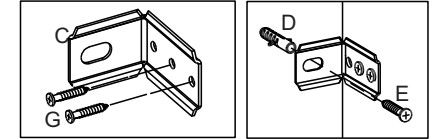
ATENCIÓN!!!

La fábrica solo es responsable por las piezas del producto. El producto debe ser ensamblado por un profesional calificado. **EL MONTAJE INCORRECTO resultará en la pérdida de la garantía y la asistencia.**

A		160 mm	02
B		4,0x40	08
C		Suporte parede Soporte pared	02
D		Bucha/Cojinete	02
E		5,0x45	02
F		10x10	20
G		3,5x12	20
H		Dobradiça 9mm com calço 5mm Bisagra 9mm con base 5mm	04
I		3,5x30	04



Fixação na parede/Fijación en la pared

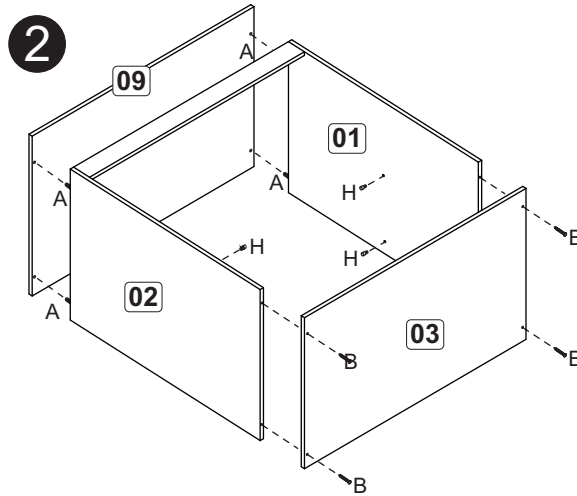
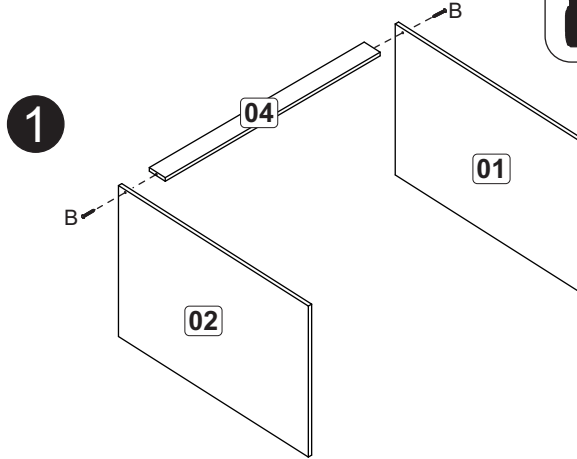
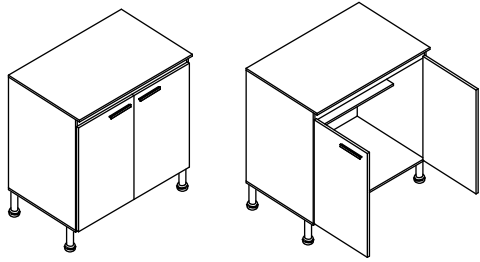


Relação de peças/ Relación piezas

Nº	Descrição/Descripción	mm	Qtde Cant
01	Lateral direita/Lateral derecha	298x268x12	01
02	Lateral esquerda/Lateral izquierda	298x268x12	01
03	Base/Base	776x268x12	01
04	Base/Base	776x268x12	01
05	Costa/Revés	794x292x03	01
06	Porta/Puerta	288x393x15	02

*Utilize os parafusos de união para fixar este módulo a outro.

*Use los tornillos de unión para fijar esto módulo a otro.

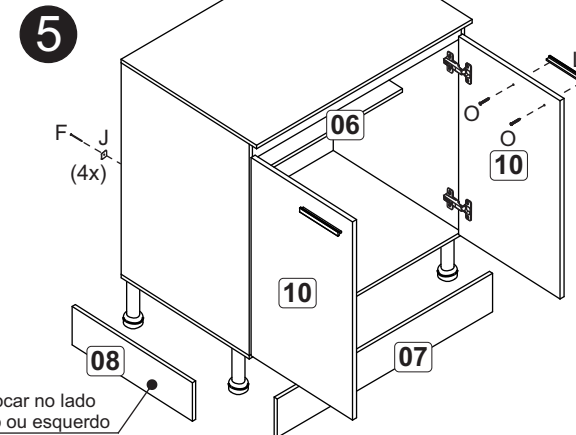
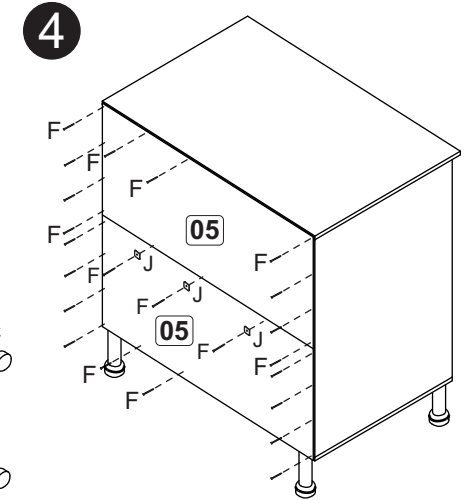
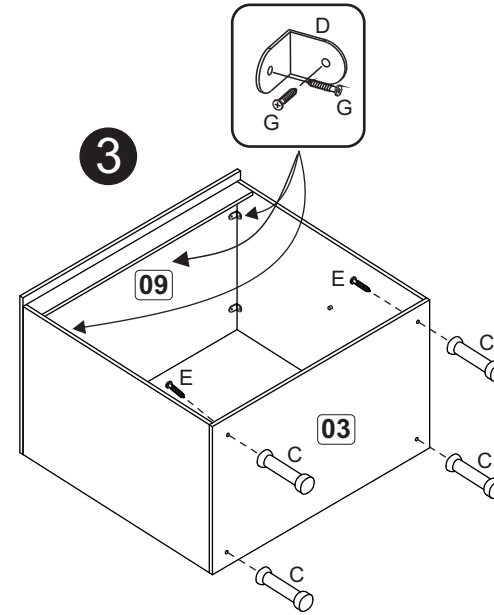


ATENÇÃO!!!

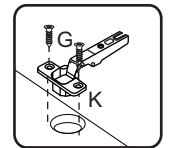
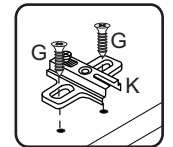
A fábrica responsabiliza-se somente pelas peças do produto. O produto deverá ser montado por profissional qualificado. **A MONTAGEM INCORRETA acarretará na perda da garantia e da assistência.**

ATENCIÓN!!!

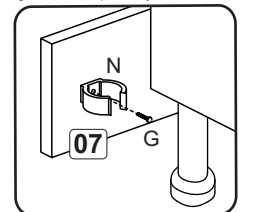
La fábrica solo es responsable por las piezas del producto. El producto debe ser ensamblado por un profesional calificado. **EL MONTAJE INCORRECTO resultará en la pérdida de la garantía y la asistencia.**



Colocar no lado direito ou esquerdo
Colocar en el lado derecho o izquierdo



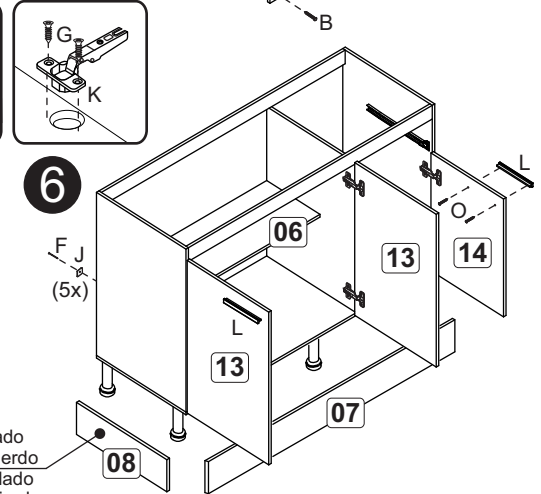
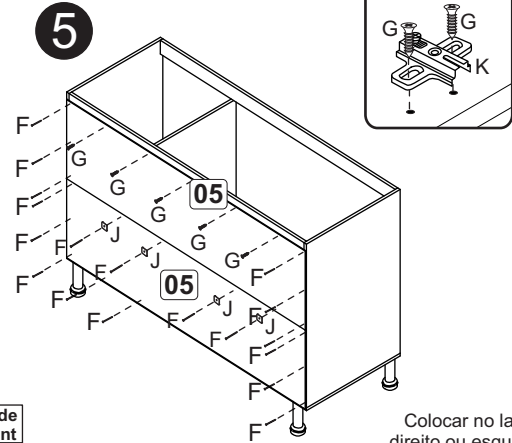
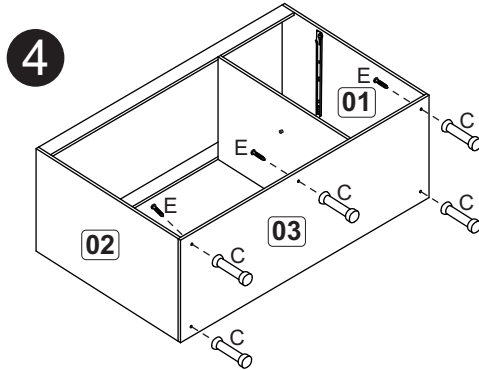
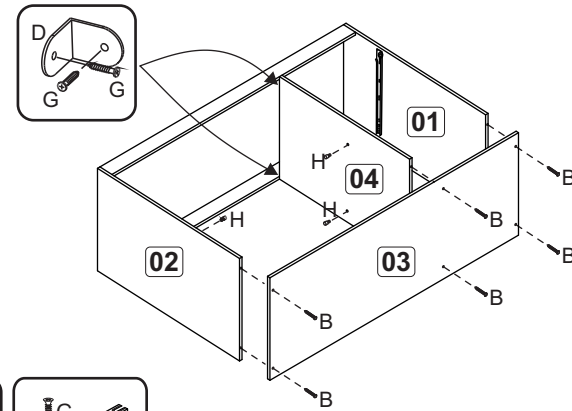
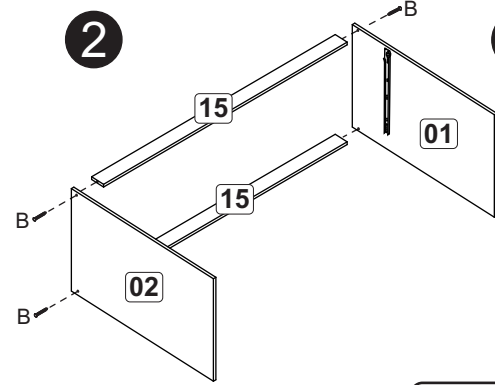
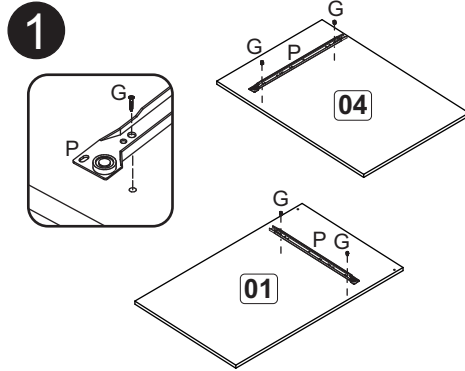
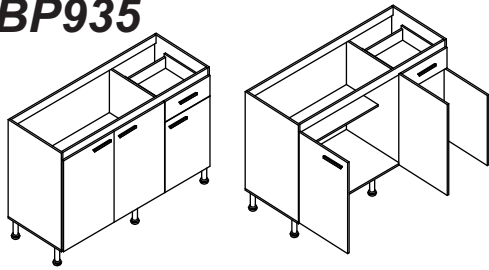
Fixação rodapé/Fijación zócalo



A		6x30	04
B		4,0x40	06
C		Pé/Pata 130mm	04
D		Cantoneira/Pieza L 22x22	05
E		7,0x50	04
F		10x10	30
G		3,5x12	30
H		Suporte de prateleira/Soporte repisa	04
J		Garra/Unión revés	04
K		Dobradiça 9mm com calço 5mm Bisagra 9mm con base 5mm	04
L		160 mm	02
M		Bisnaga de cola Pegamento	01
N			04
O		3,5x30	04

Relação de peças/ Relación piezas

Nº	Descrição/Descripción	mm	Qtde Cant
01	Lateral direita/Lateral derecha	715x496x12	01
02	Lateral esquerda/Lateral izquierda	715x496x12	01
03	Base/Base	800x496x12	01
04	Travessa/Travessaño	776x60x12	01
05	Costa/Revés	794x367x03	02
06	Prateleira/Repisa	776x268x12	01
07	Rodapé/Zócalo	130x800x12	01
08	Rodapé/Zócalo	130x466x12	01
09	Tampo/Tapa	801x525x12	01
10	Porta/Puerta	670x393x15	02



A		6x30	04
B		4,0x40	10
C		Pé/Pata 130mm	05
D		Cantoneira/Pieza L 22x22	04
E		7,0x50	05
F		10x10	35
G		3,5x12	53
H		Suporte de prateleira/Soporte repisa	04
J		Garra/Unión revés	05
K		Dobradiça 9mm com calço 5mm Bisagra 9mm con base 5mm	06
L		160 mm	04
M		Bisnaga de cola Pegamento	01
N		Presilha para pés Abrazadera para patas	06
O		3,5x30	08
P		350mm	01
Q		13x15	04

Relação de peças/ Relación piezas

Nº	Descrição/Descripción	mm	Qtde Cant
01	Lateral direita/Lateral derecha	715x496x12	01
02	Lateral esquerda/Lateral izquierda	715x496x12	01
03	Base/Base	1200x496x12	01
04	Divisão/Divisória	655x496x12	01
05	Costa/Revés	1194x345x03	02
06	Prateleira/Repisa	809x268x12	01
07	Rodapé/Zócalo	130x1200x12	01
08	Rodapé/Zócalo	130x466x12	02
09	Fronte gaveta/Fronte cajón	150x365x15	01
10	Lateral gaveta/Lateral cajón	350x100x15	02
11	batente/Revés cajón	306x80x12	01
12	Fundo gaveta/Fondo cajón	355x330x03	01
13	Porta/Puerta	670x410x15	02
14	Porta/Puerta	517x365x15	01
15	Travessa/Travessaño	1176x60x12	02



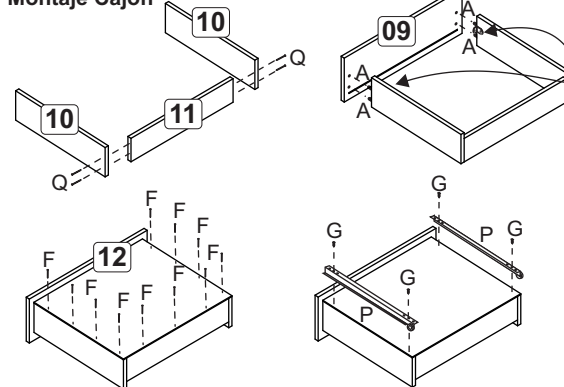
ATENÇÃO!!!

A fábrica responsabiliza-se somente pelas peças do produto. O produto deverá ser montado por profissional qualificado. **A MONTAGEM INCORRETA acarretará na perda da garantia e da assistência.**

ATENCIÓN!!!

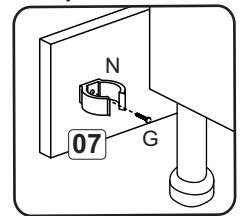
La fábrica solo es responsable por las piezas del producto. El producto debe ser ensamblado por un profesional calificado. **EL MONTAJE INCORRECTO resultará en la pérdida de la garantía y la asistencia.**

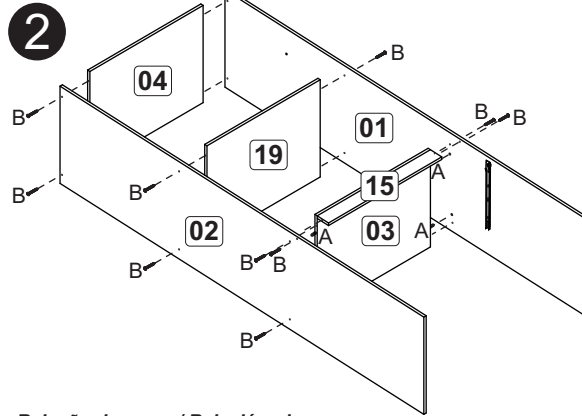
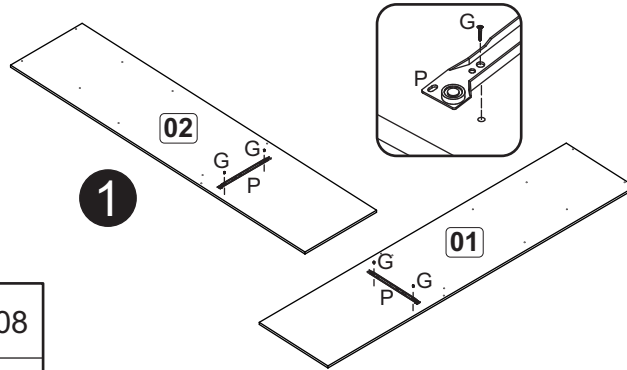
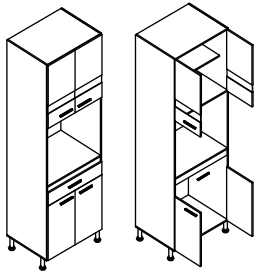
Montagem gaveta Montaje Cajón



Colocar no lado direito ou esquerdo
Colocar en el lado derecho o izquierdo

Fixação rodapé Fijación zócalo





Relação de peças/ Relación piezas

Nº	Descrição/Descripción	mm	Qtde Cant
01	Lateral direita/Lateral derecha	1930x450x12	01
02	Lateral esquerda/Lateral izquierda	1930x450x12	01
03	Base/Base	576x450x12	01
04	Base Sup /Base Sup	576x450x12	01
05	Base/Base	600x450x12	01
06	Prateleira/Repisa	576x360x12	01
07	Rodapé/Zócalo	130x600x12	01
08	Rodapé/Zócalo	130x420x12	01
09	Frente gaveta/Frente cajón	127x586x15	01
10	Lateral gaveta/Lateral cajón	350x100x15	02
11	Costa gaveta/Revés cajón	527x80x12	01
12	Fundo gaveta/Fondo cajón	355x551x03	01
13	Porta/Puerta	620x293x15	02
14	Porta/Puerta	538x293x15	02
15	Travessa/Travessaño	576x60x12	01
16	Costa/Revés	594x338x03	02
17	Costa/Revés	594x362x03	02
18	Costa/Revés	594x263x03	02
19	Base central/Base central	576x450x12	01

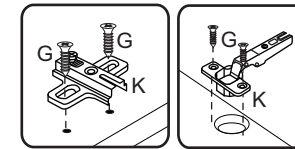
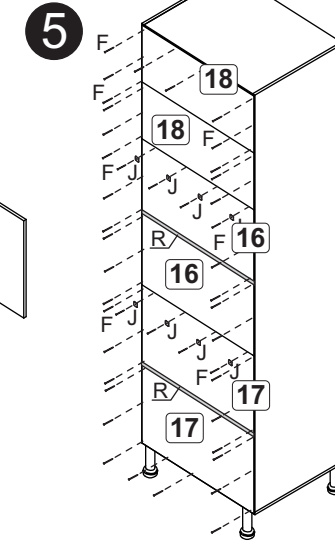
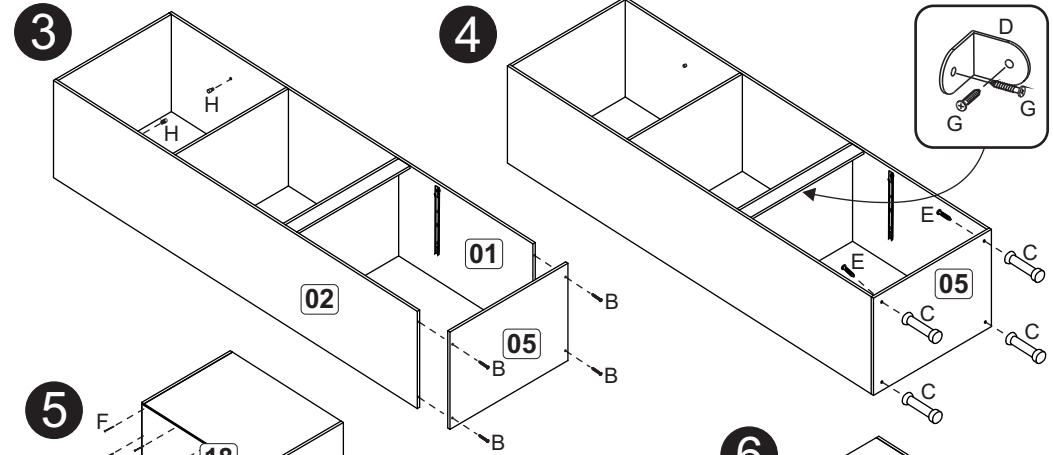


ATENÇÃO!!!

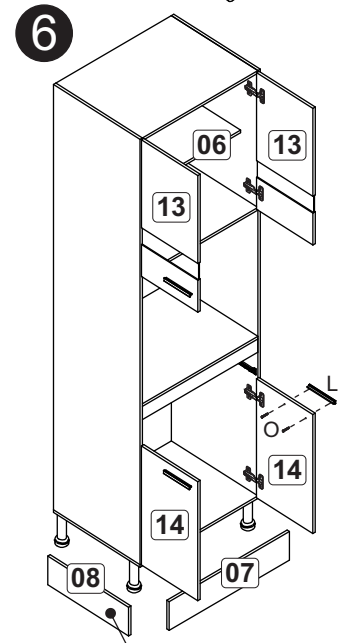
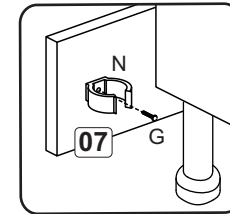
A fábrica responsabiliza-se somente pelas peças do produto. O produto deverá ser montado por profissional qualificado. **A MONTAGEM INCORRETA acarretará na perda da garantia e da assistência.**

ATENCIÓN!!!

La fábrica solo es responsable por las piezas del producto. El producto debe ser ensamblado por un profesional calificado. **EL MONTAJE INCORRECTO resultará en la pérdida de la garantía y la asistencia.**

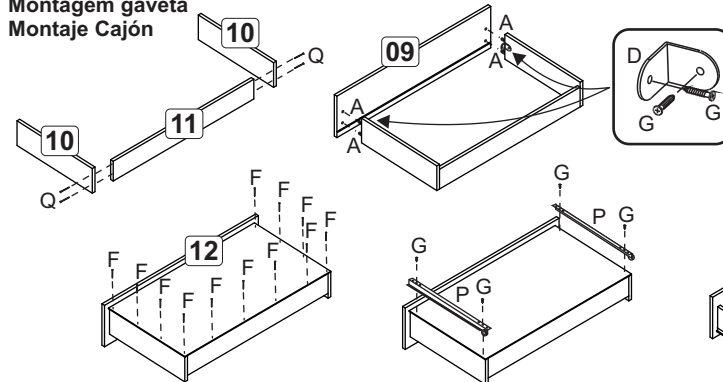


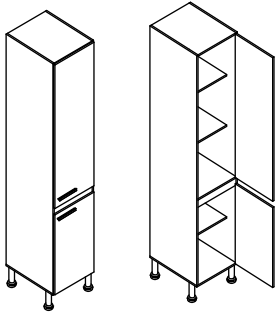
Fixação rodapé
Fijación zócalo



Colocar no lado direito ou esquerdo
Colocar en el lado derecho o izquierdo

Montagem gaveta Montaje Cajón



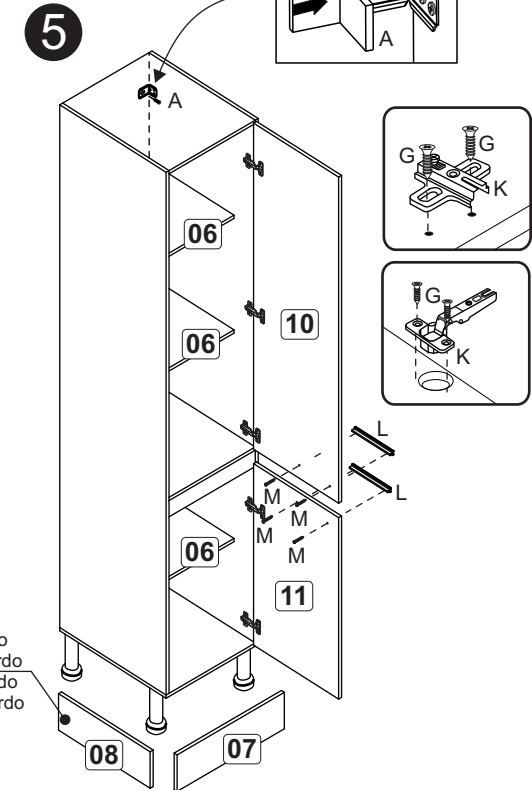
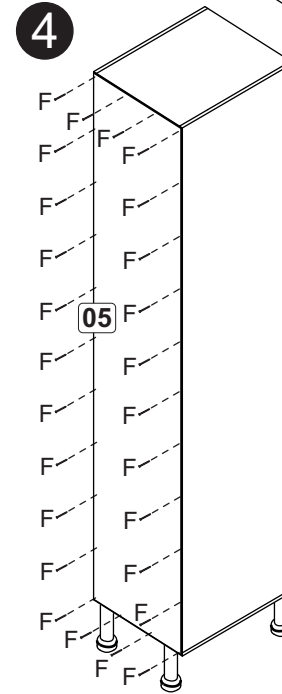
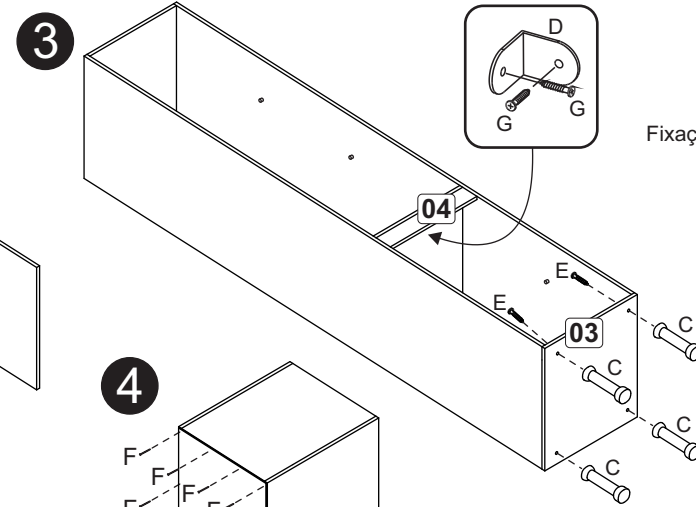
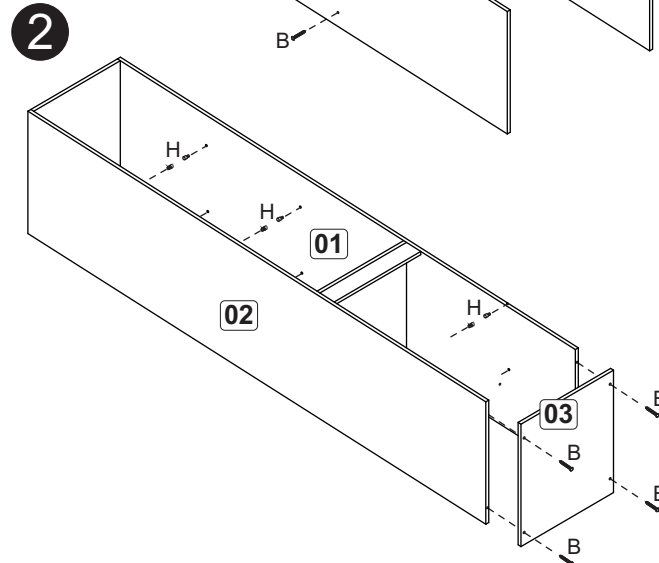
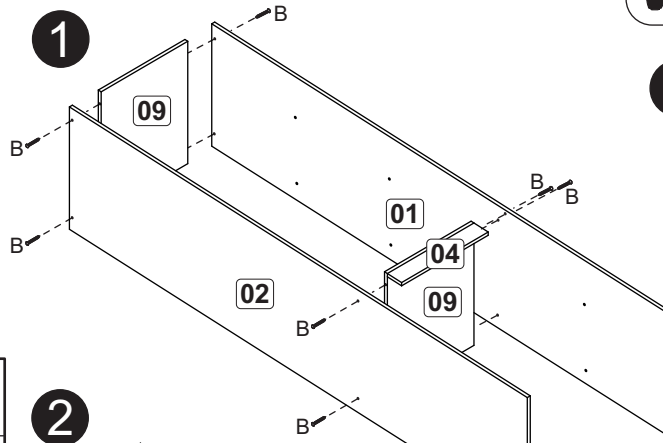


ATENÇÃO!!!

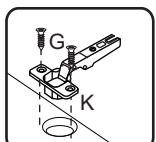
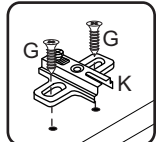
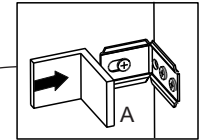
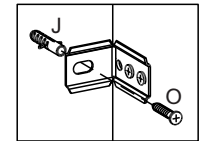
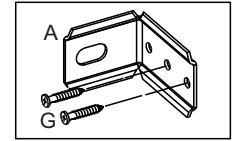
A fábrica responsabiliza-se somente pelas peças do produto. O produto deverá ser montado por profissional qualificado. **A MONTAGEM INCORRETA acarretará na perda da garantia e da assistência.**

ATENCIÓN!!!

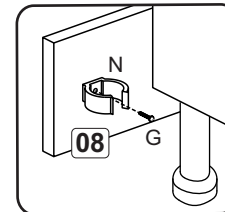
La fábrica solo es responsable por las piezas del producto. El producto debe ser ensamblado por un profesional calificado. **EL MONTAJE INCORRECTO resultará en la pérdida de la garantía y la asistencia.**



Fixação na parede/Fijación en la pared



Fixação rodapé/Fijación zócalo


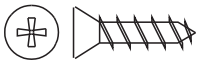


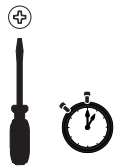
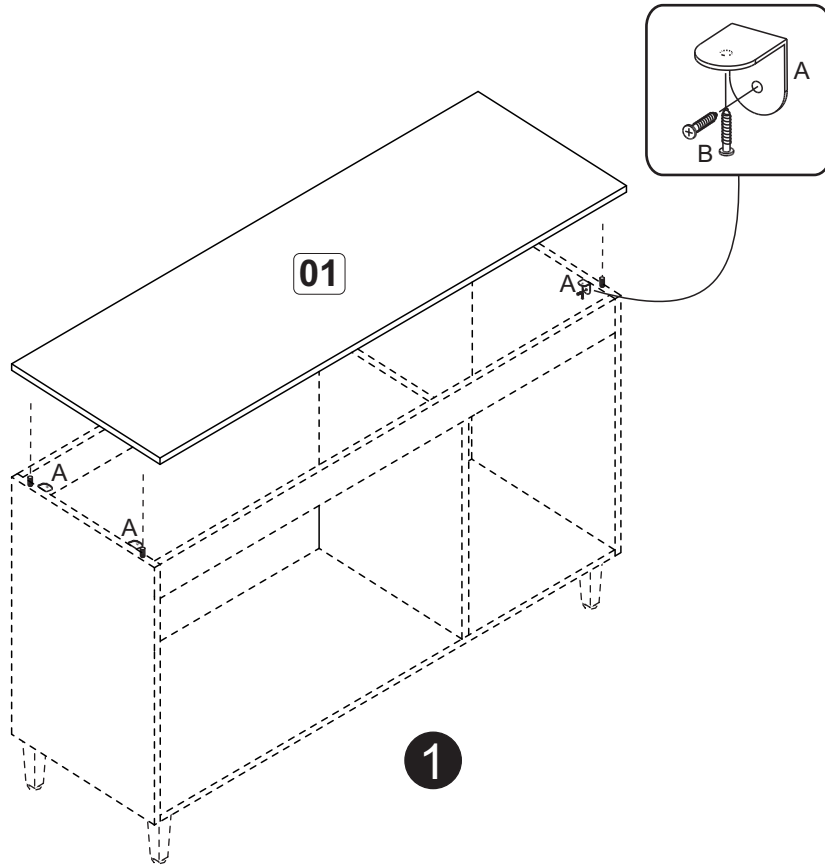
Colocar no lado direito ou esquerdo
Colocar en el lado derecho o izquierdo



A		Suporte parede Soporte pared	01
B		4,0x40	14
C		Pé/Pata 130mm	04
D		Cantoneira/Pieza L 22x22	01
E		7,0x50	04
F		10x10	35
G		3,5x12	28
H		Suporte de prateleira/Soporte repisa	12
J		Bucha/Cojinete	01
K		Dobradiça 9mm com calço 5mm Bisagra 9mm con base 5mm	05
L		160 mm	02
M		3,5x30	04
N			04
O		5,0x45	01

Relação de peças/ Relación piezas

Nº	Descrição/Descripción	mm	Qtde Cant
01	Lateral direita/Lateral derecha	1930x450x12	01
02	Lateral esquerda/Lateral izquierda	1930x450x12	01
03	Base/Base	374x450x12	01
04	Travessa/Travessaño	350x60x12	01
05	Costa/Revés	1935x368x03	01
06	Prateleira/Repisa	350x360x12	03
07	Rodapé/Zócalo	130x374x12	01
08	Rodapé/Zócalo	130x420x12	01
09	Base/Base	350x450x12	02
10	Porta/Puerta	1204x360x15	01
11	Porta/Puerta	670x360x15	01

A		04
B		08
		3,5x14



A		04
B		08
		3,5x14

