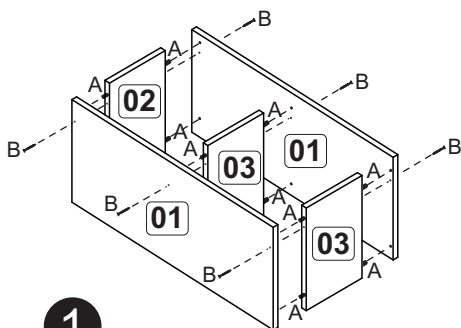
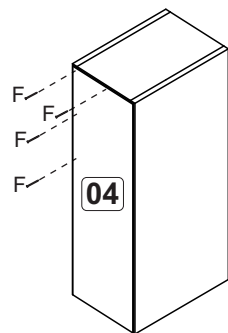


*Este produto pode ser direito ou esquerdo. Verifique na hora da montagem qual a sua necessidade e siga os passos da etapa 2 para módulo direito ou esquerdo.

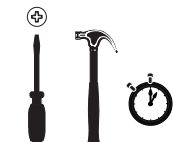
Etapa 1 Montagem módulo Nicho



1

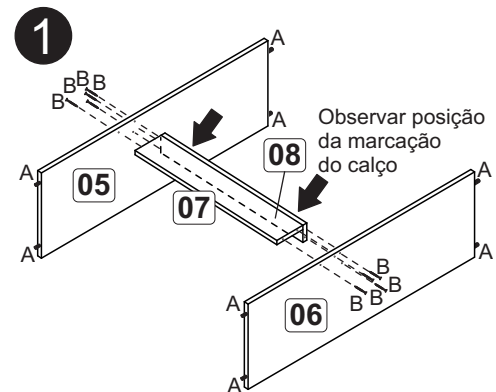


2

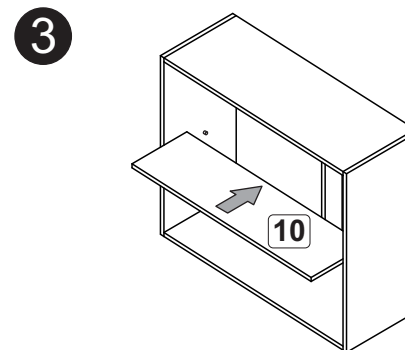


A		6x30	20
B		4,0x40	18
C		*Utilize os parafusos de união para fixar este módulo a outro	04
D		Bucha 8mm	04
E		5,0x45	04
F		10x10	50
G		3,5x14	26
H		Suporte prateleira	04
J		Suporte aéreo metal com capa	04
K		Dobradiça 9mm com calço alto 12mm	02
L		Kit Puxador 449mm	01
M		Bisnaga de cola	01
N		3,0x10	03
O		Batente limitador porta	01
P		Cantoneira metal 22x22	04
Q		Tapa furo adesivo	12

Etapa 2 Montagem módulo direito

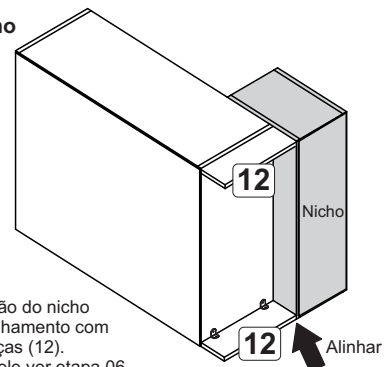


1

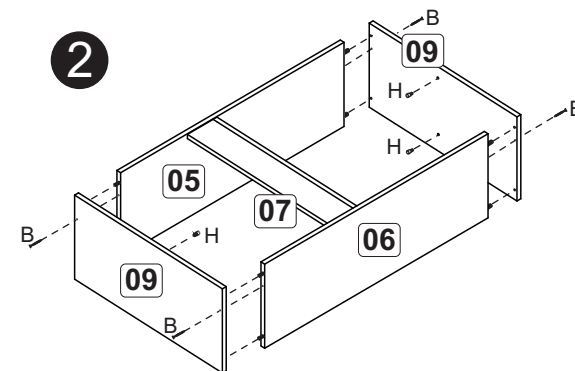


3

5 Posição Nicho

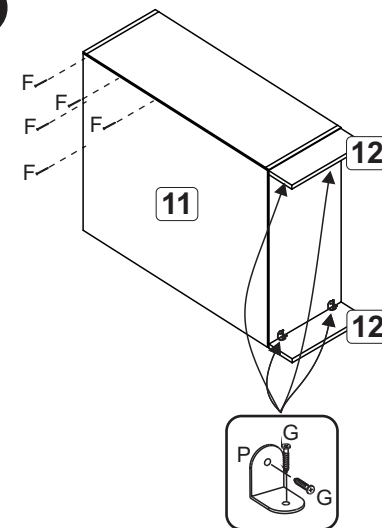


Na colocação do nicho observe o alinhamento com as peças (12). Para a fixação dele ver etapa 06.



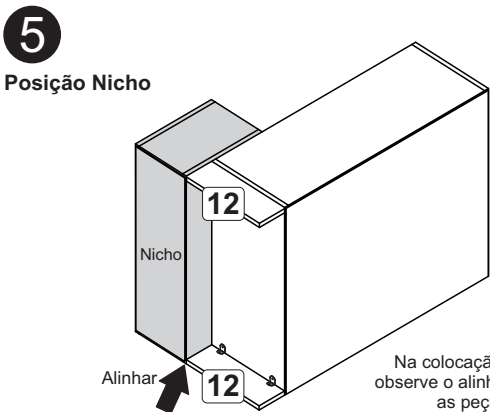
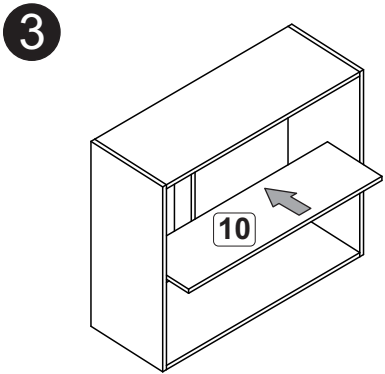
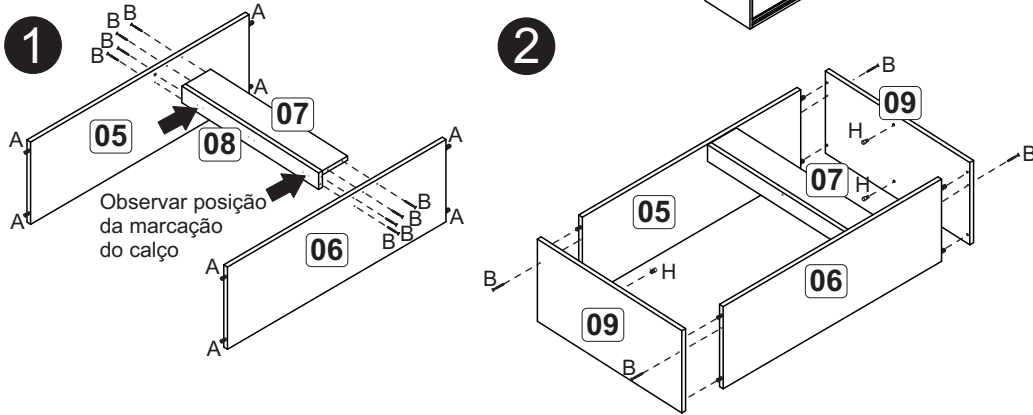
2

4

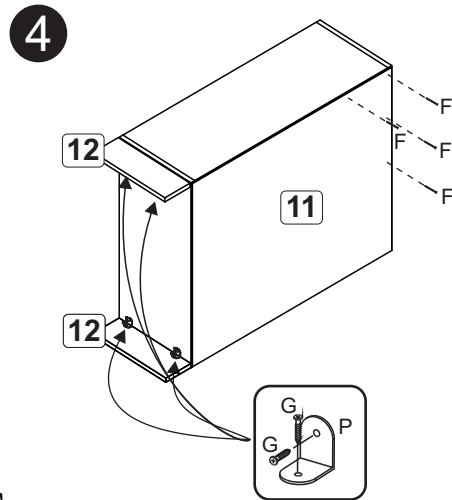


*Caso seu módulo seja esquerdo veja os passos de montagem na próxima página

Etapa 2 Montagem módulo esquerdo



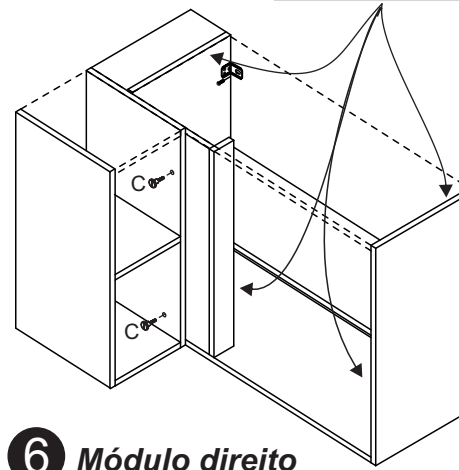
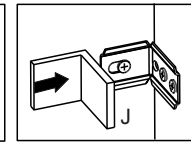
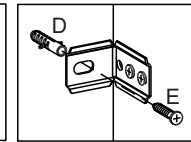
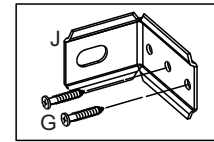
Na colocação do nicho observe o alinhamento com as peças (12).
Para a fixação dele ver etapa 06.



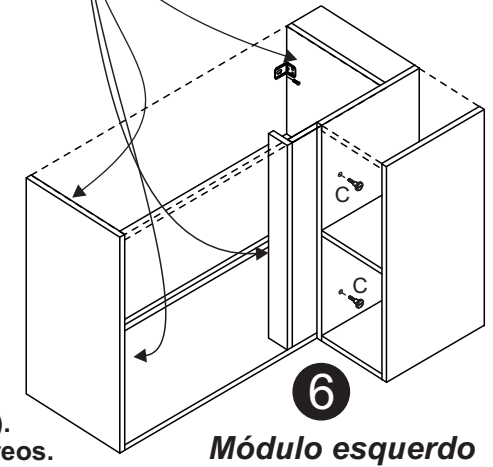
*Caso seu módulo seja esquerdo veja os passos de montagem na próxima página

Etapa 3

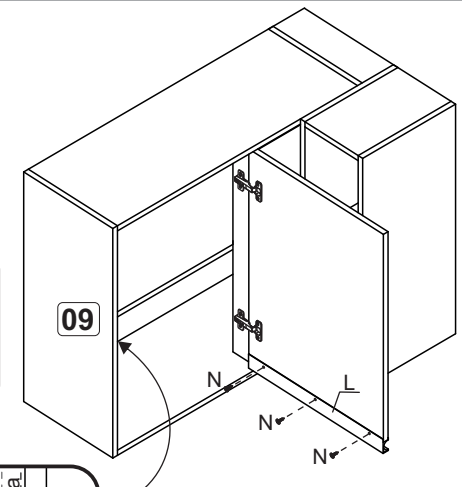
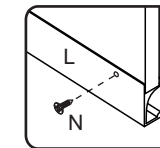
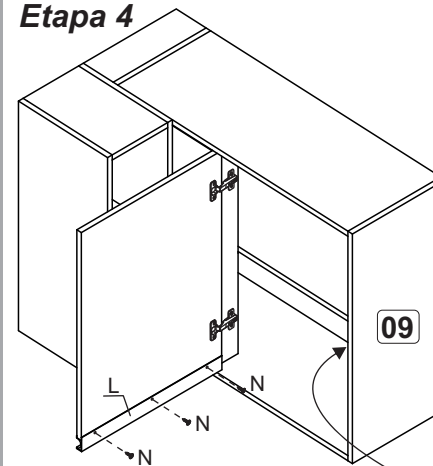
Fixação na parede



6 Fixar o nicho com 4 parafusos união (C).
e o módulo com porta com 4 suportes aéreos.

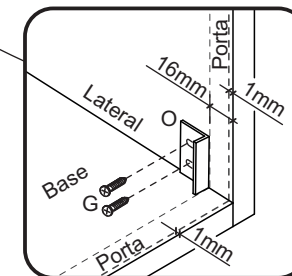
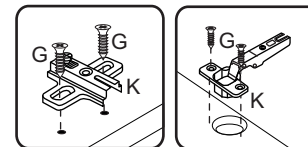


Etapa 4

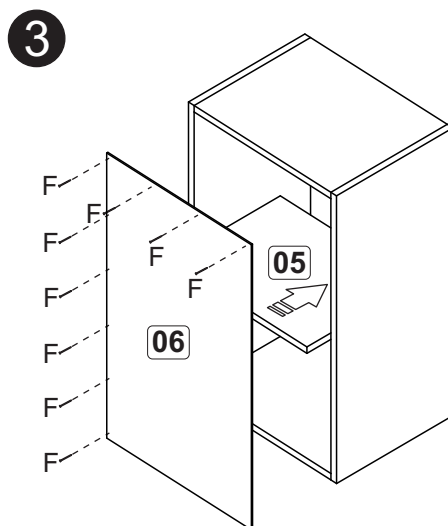
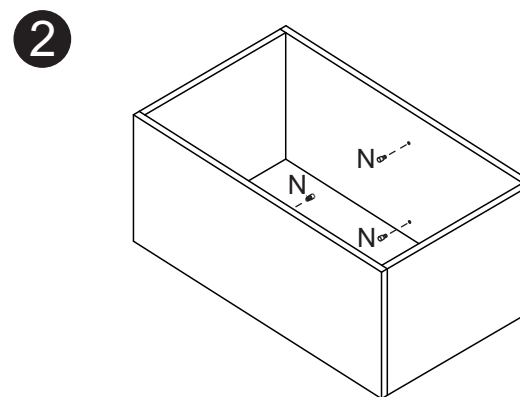
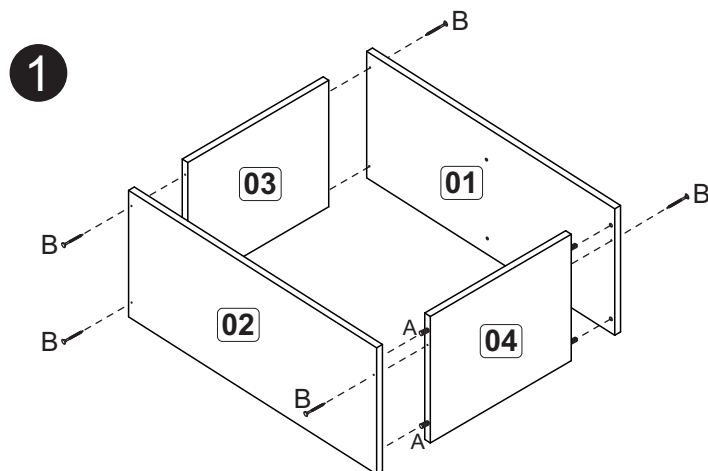
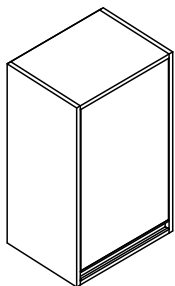


Módulo direito

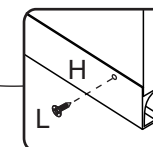
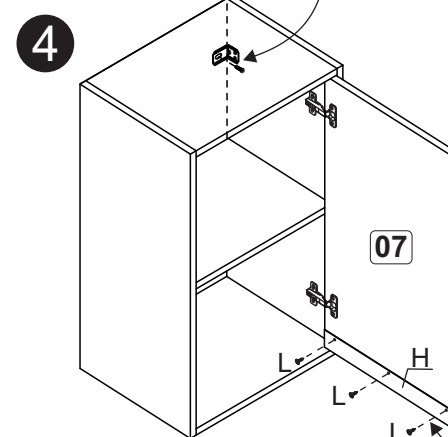
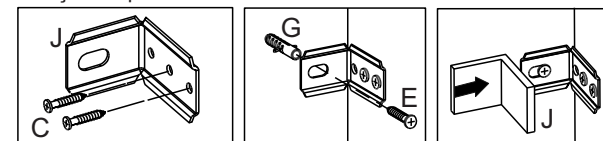
Módulo esquerdo



Observar medidas de fixação do batente (O) na lateral (9).
Após instalada a porta regular o calço de dobradiça para a porta ficar 1mm para dentro da base/lateral.

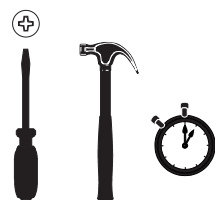


Fixação na parede

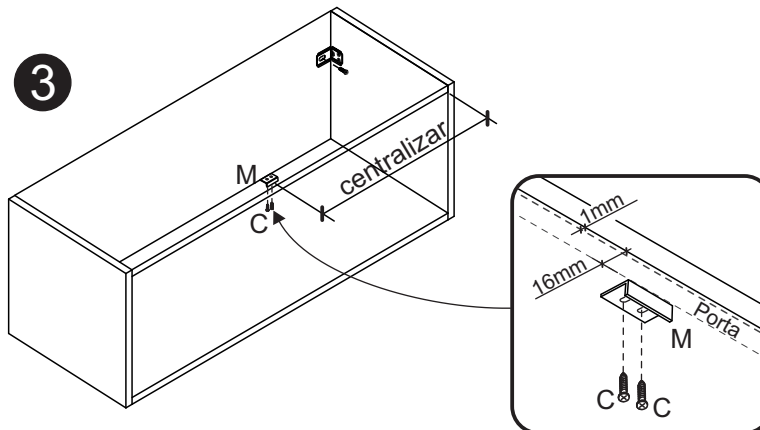
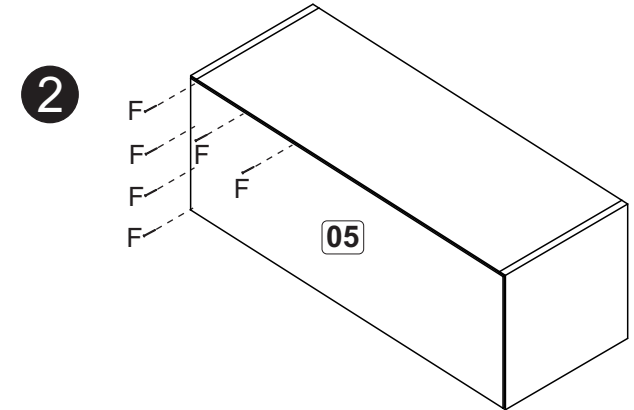
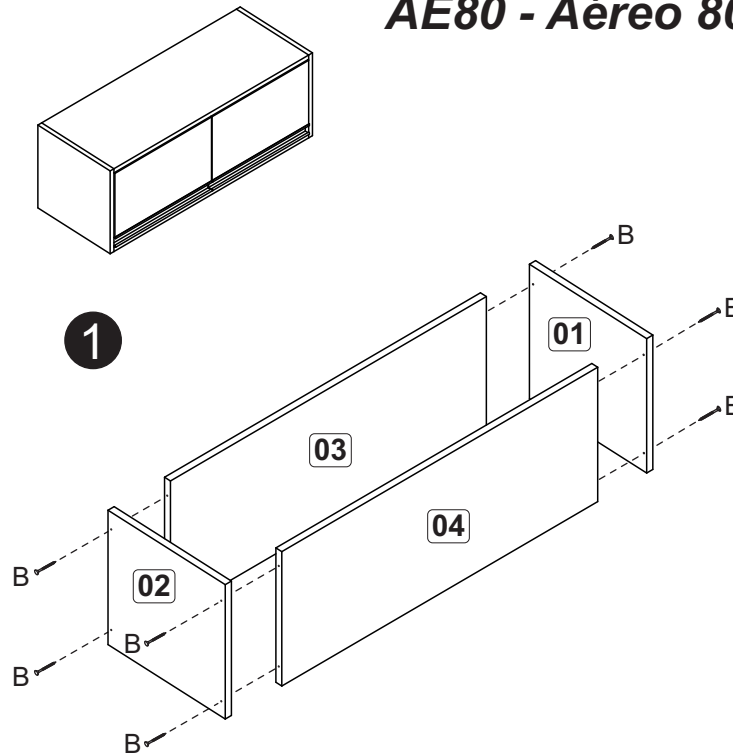


Após instalada a porta regular o calço de dobradiça para a porta ficar 1mm para dentro da base/lateral.

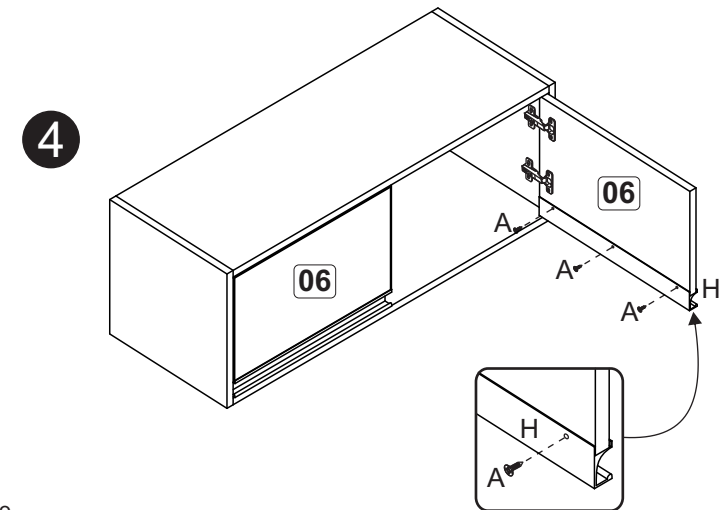
A		6x30	04
B		4,0x40	06
C		3,5x14	12
D		*Utilize os parafusos de união para fixar este módulo a outro	02
E		5,0x45	02
F		10x10	20
G		Bucha 8mm	02
H		Kit Puxador 359mm bronze	01
J		Suporte fixação	02
K		Dobradiça 9mm com calço alto 12mm	02
L		3,0x10	03
N		Suporte prateleira	04



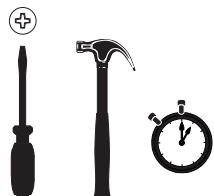
A		06
B		08
C		22
D	<i>*Utilize os parafusos de união para fixar este módulo a outro</i>	02
E		02
F		20
G		02
H		02
J		02
K		04
M		01



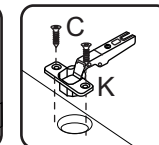
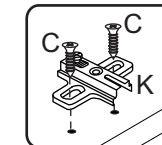
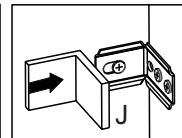
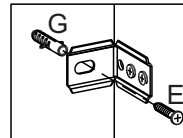
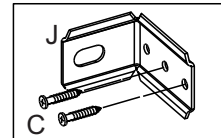
Observar medidas de fixação do batente .

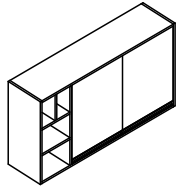


Após instalada a porta regular o calço de dobradiça para a porta ficar 1mm para dentro da base/lateral.



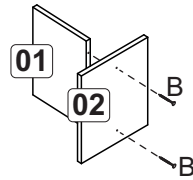
Fixação na parede



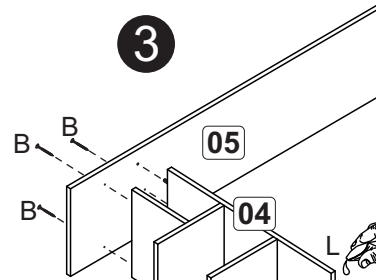


A		6x30	08
B		4,0x40	20
C		3,5x14	26
D		28mm	04
E		5,0x45	04
F		10x10	50
G		3,0x10	06
H		Kit Puxador 449mm	02
J		Suporte fixação	04
K		Dobradiça com calço	04
L		Cola	01
M		Batente limitador porta	01
N		Bucha 8mm	04
O		Bucha 8mm	04

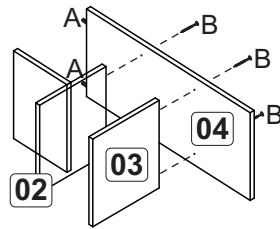
1



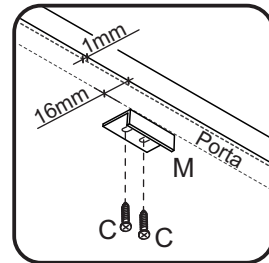
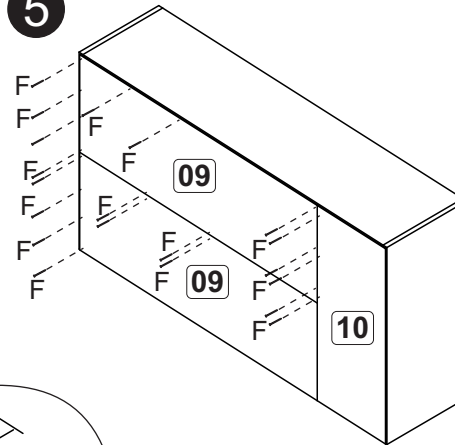
3



2

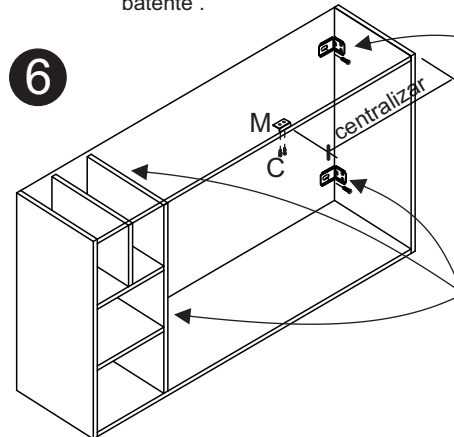


5

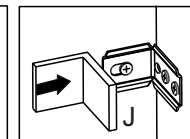
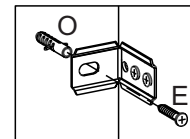
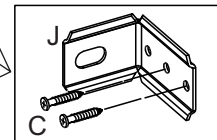


Observar medidas de fixação do batente .

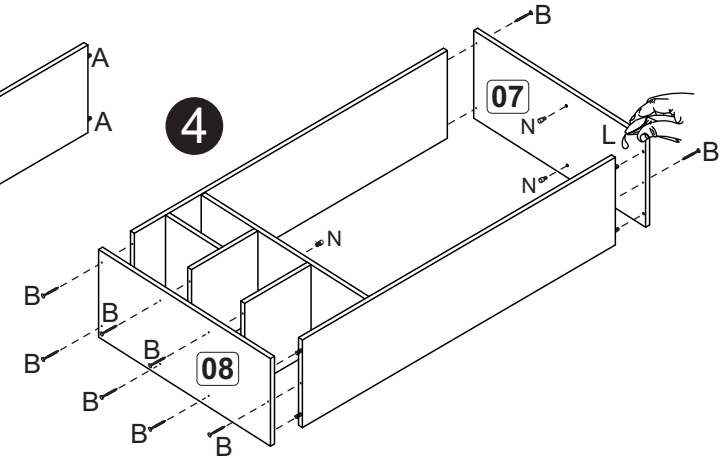
6



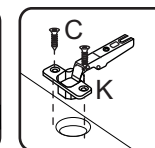
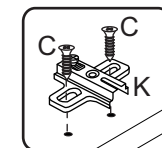
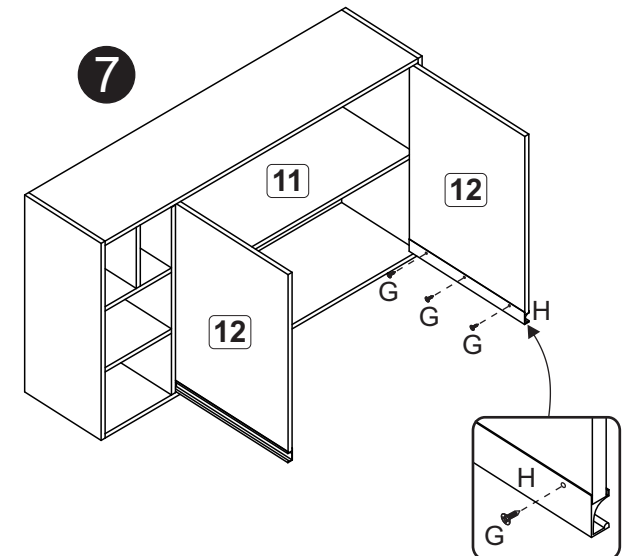
Fixação na parede



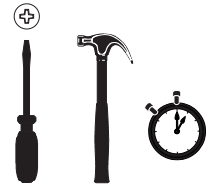
4

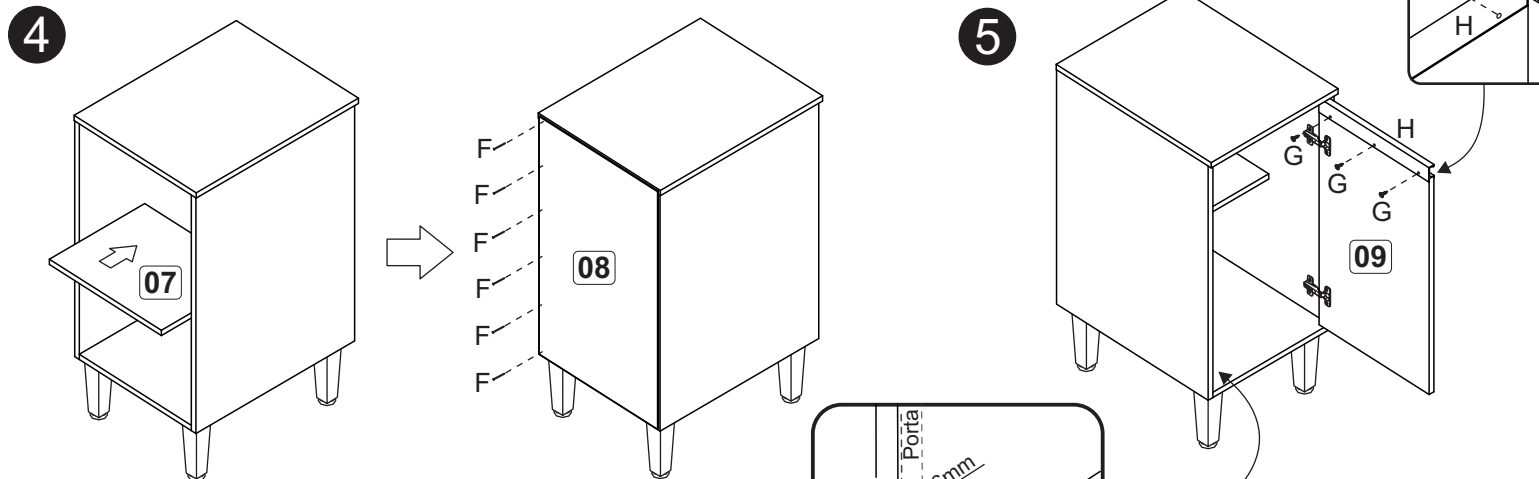
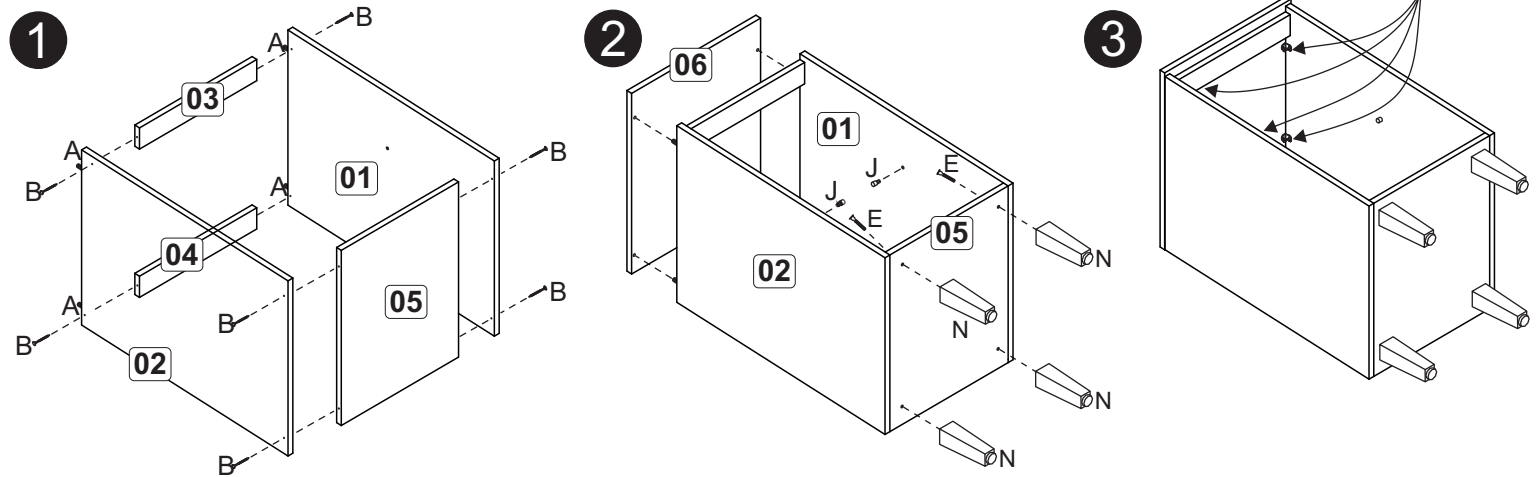
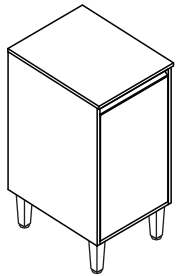
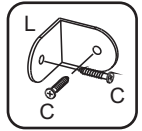


7

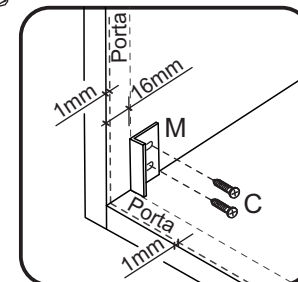
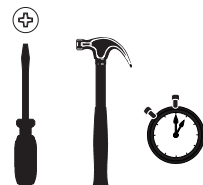


Após instalada a porta regular o calço de dobradiça para a porta ficar 1mm para dentro da base/lateral.

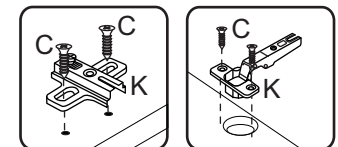




A		6x30	04
B		4,0x40	08
C		3,5x14	22
D	 28mm	<i>*Utilize os parafusos de união para fixar este módulo a outro</i>	02
E		5,0x45	04
F		10x10	20
G		3,0x10	03
H		Puxador 359mm bronze	01
J		Suporte de prateleira	04
K		Dobradiça 9mm com calço alto 12mm	02
L		Cantoneira	04
M		Batente limitador porta	01
N		Pé Bronze	04

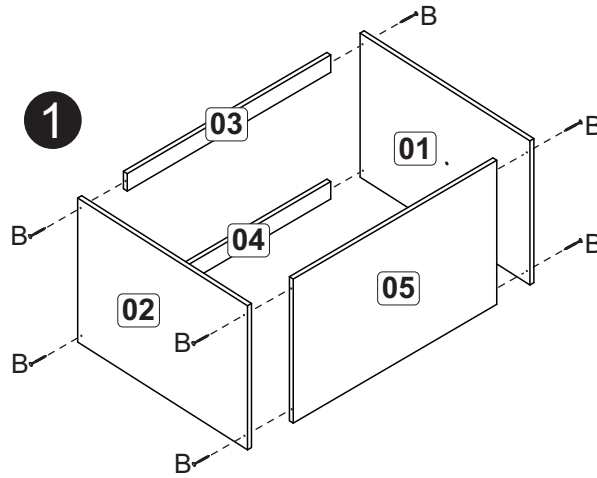


Após instalada a porta regular o calço de dobradiça para a porta ficar 1mm para dentro da base/lateral.

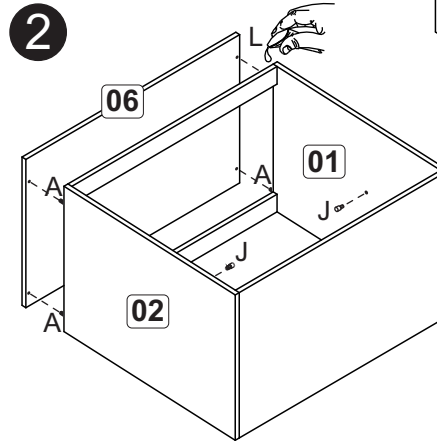


A		6x30	04
B		4,0x40	08
C		3,5x14	26
D	<i>*Utilize os parafusos de união para fixar este módulo a outro</i>	28mm	04
E		5,0x45	04
F		10x10	30
G		3,0x10	06
H		Kit Puxador 381mm	02
J		Suporte de prateleira	04
K		Dobradiça com calço	04
L		Cola	01
M		Batente limitador porta	01
N		Pé Bronze	04
O		Cantoneira	04

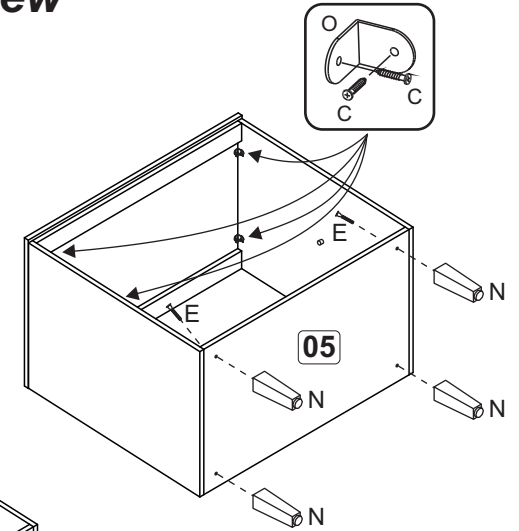
1



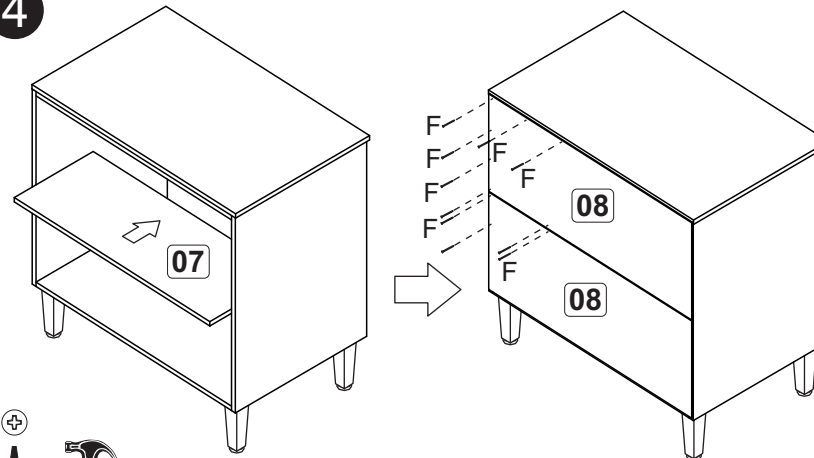
2



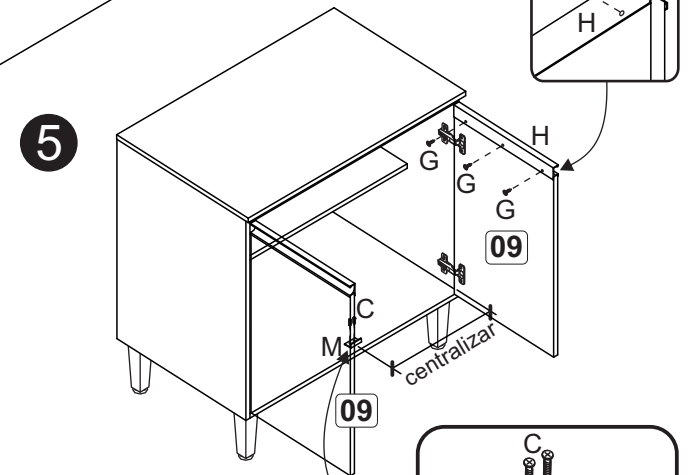
3



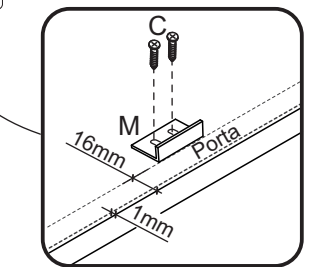
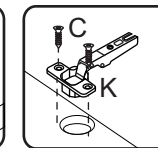
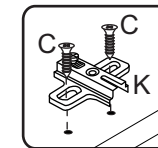
4



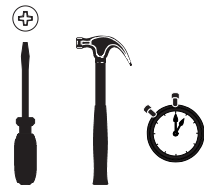
5

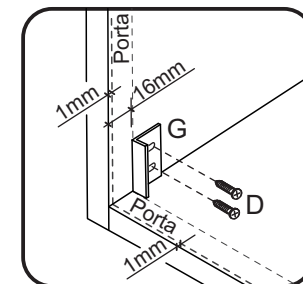
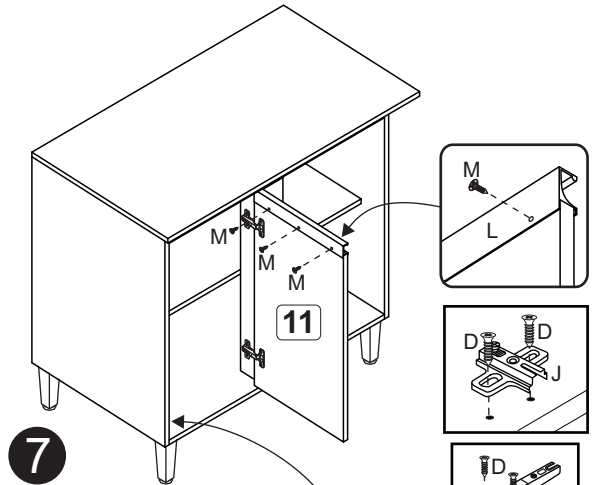
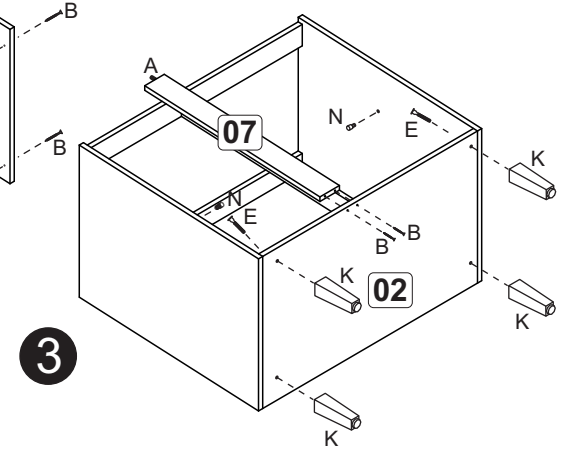
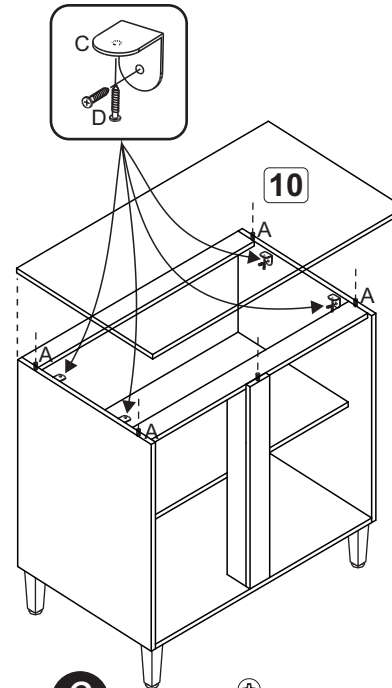
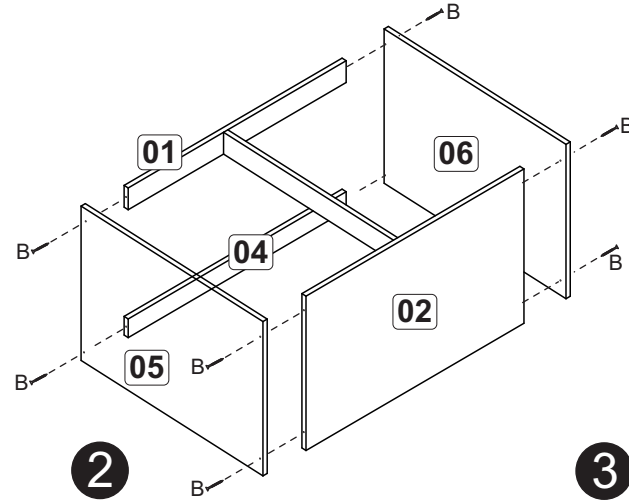
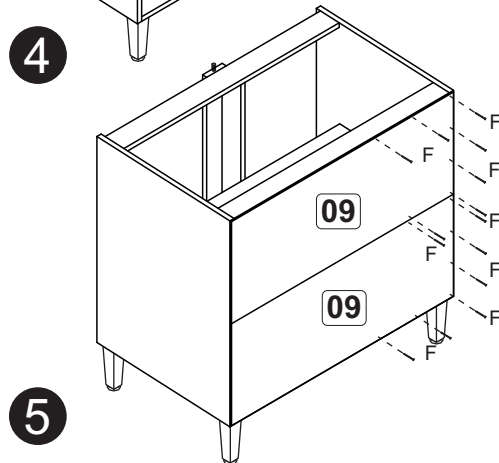
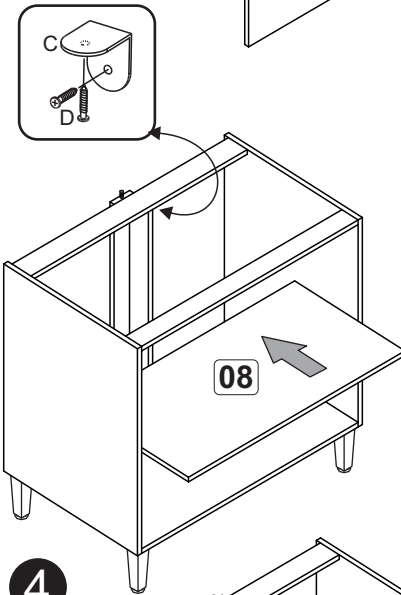
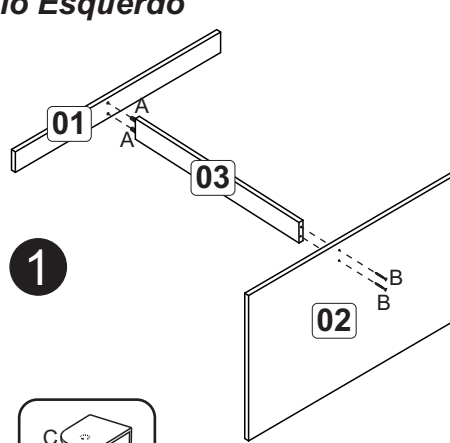
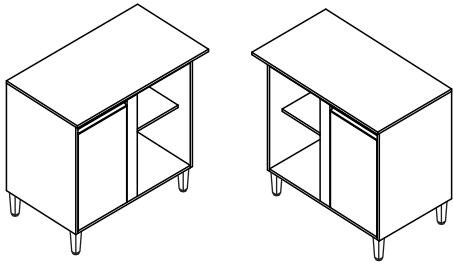


Após instalada a porta regular o calço de dobradiça para a porta ficar 1mm para dentro da base/lateral.



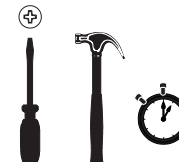
Observar medidas de fixação do batente.





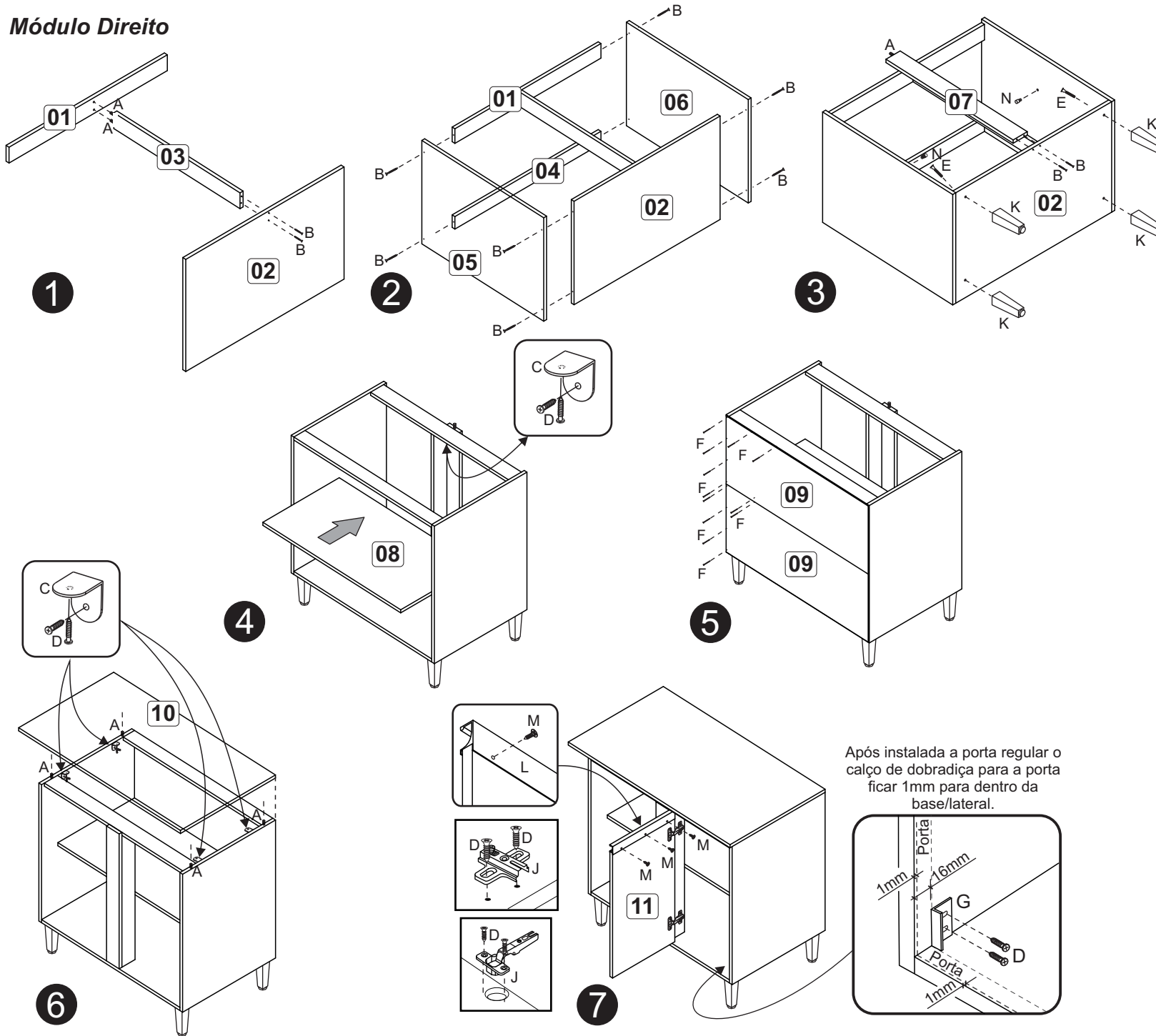
Após instalada a porta regular o calço de dobradiça para a porta ficar 1mm para dentro da base/lateral.

A		6x30	07
B		4,0x40	12
C			05
D		3,5x14	26
E		5,0x45	04
F		10x10	20
G		Batente limitador porta	01
H		4,0x25	02
J		Dobradiça 9mm com calço alto 12mm	02
K		Pé Bronze	04
L		Puxador 331mm bronze	01
M		3,0x10	03
N		Suporte de prateleira	04
O		Tapa furo adesivo	03

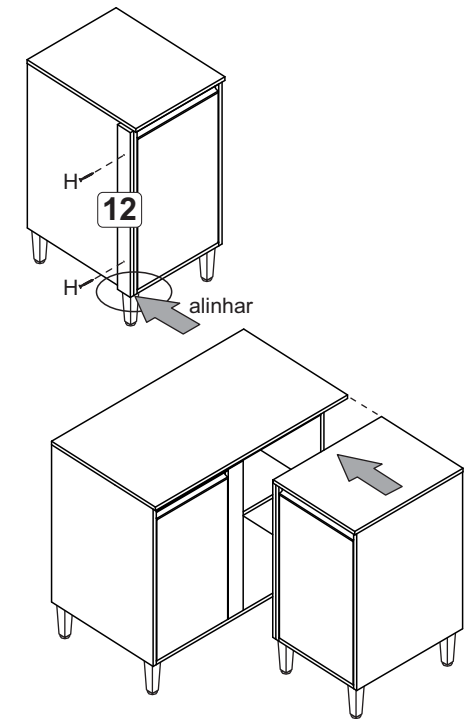


Bc900 - Balcão Canto Reto 90cm - Linha New

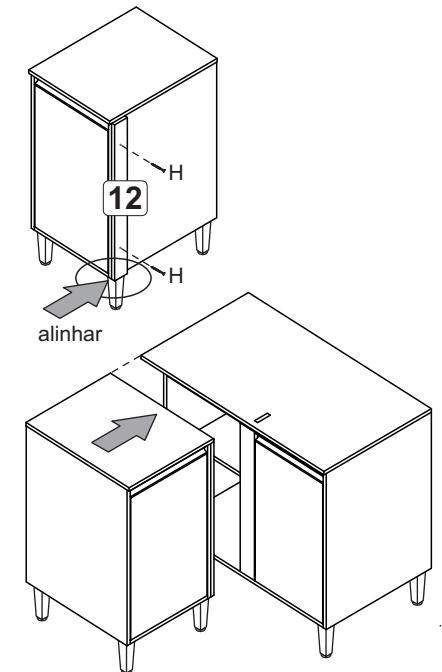
Módulo Direito



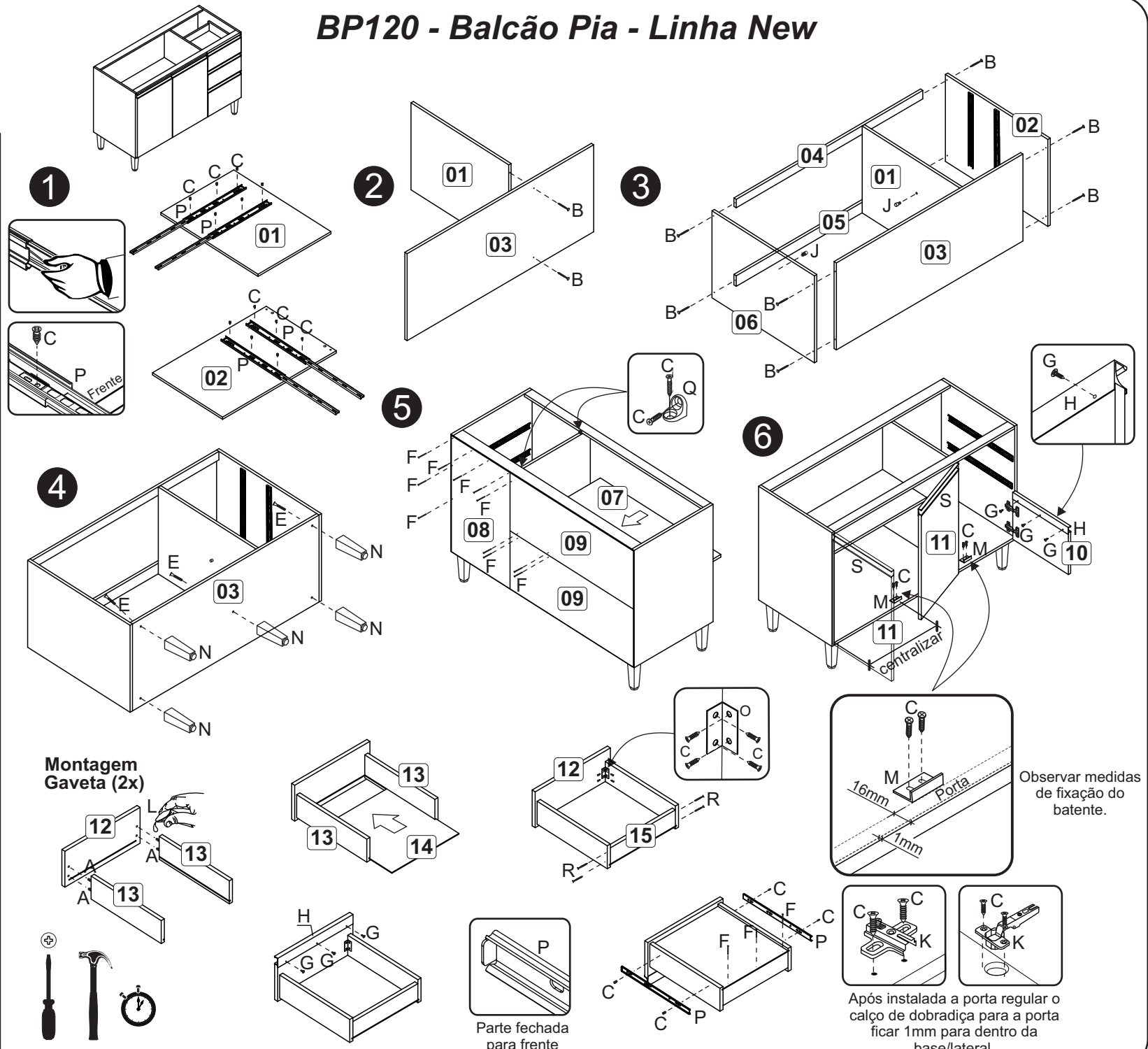
8 Módulo Esquerdo



Módulo Direito

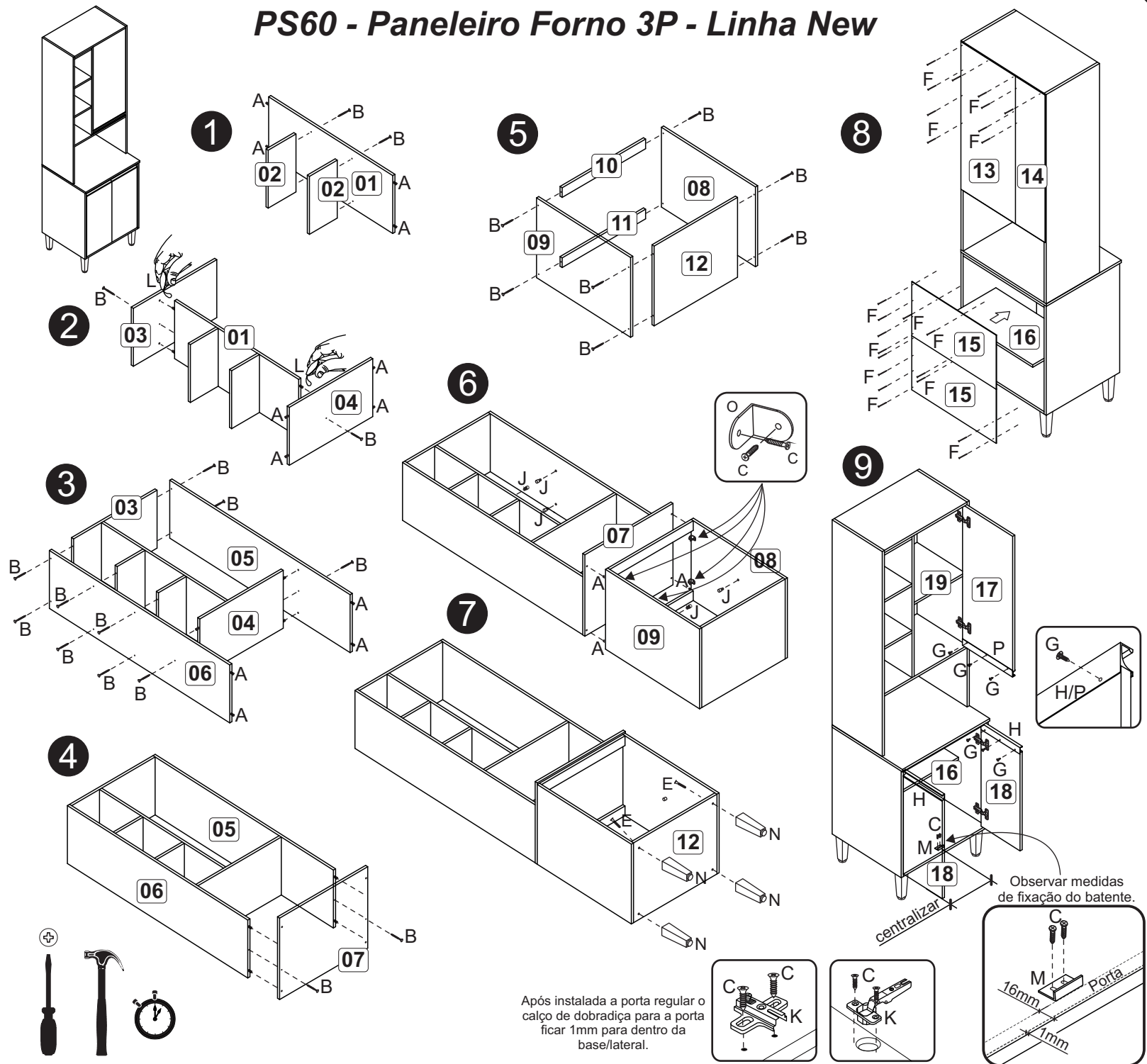


A		6x30	08
B		4,0x40	10
C		3,5x14	68
D	<i>*Utilize os parafusos de união para fixar este módulo a outro</i>	28mm	04
E		5,0x45	05
F		10x10	50
G		3,0x10	15
H		Kit Puxador 359mm	03
J		Suporte de prateleira	04
K		Dobradiça com calço	06
L		Cola	01
M		Batente limitador porta	02
N		Pé Bronze	05
O		Cantoneira dupla	04
P		Corrediça telescópica 350mm	02
Q		Cantoneira 12x12	02
R		13x15	08
S		Kit Puxador 389mm	02

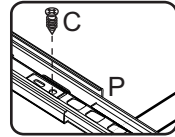
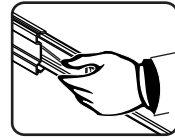
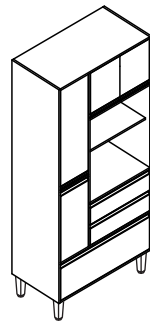


PS60 - Paineleiro Forno 3P - Linha New

A		6x30	16
B		4,0x40	26
C		3,5x14	34
D	<i>*Utilize os parafusos de união para fixar este módulo a outro</i>	28mm	04
E		5,0x45	04
F		10x10	70
G		3,0x10	09
H		Kit Puxador 279mm	02
J		Suporte de prateleira	08
K		Dobradiça com calço	06
L		Cola	01
M		Batente limitador porta	01
N		Pé Bronze	04
O		Cantoneira	04
P		Kit Puxador 359mm	01

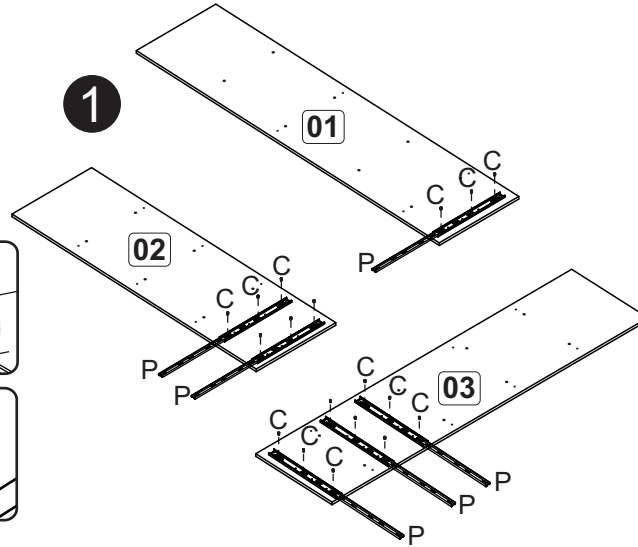


PT90 - Paineleiro Triplo - Linha New

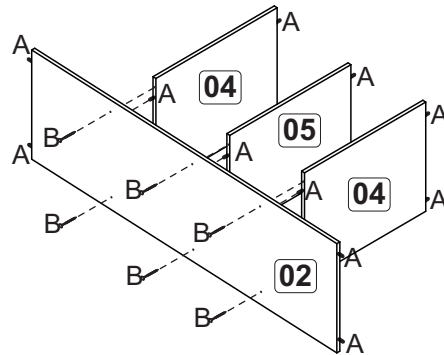


A		6x30	32
B		4,0x40	33
C		3,5x14	92
D		28mm	04
E		5,0x45	05
F		10x10	100
G		3,0x10	22
H		Kit Puxador 899mm	01
J		Suporte de prateleira	08
K		Dobradiça com calço	08
L		Cola	01
M		Batente limitador porta	01
N		Pé Bronze	05
O		Cantoneira dupla	07
P		Corrediça telescópica 350mm	03
Q		Kit Puxador 297mm	02
R		13x15	14
S		Kit Puxador 599mm	02
T		Kit Puxador 279mm	02

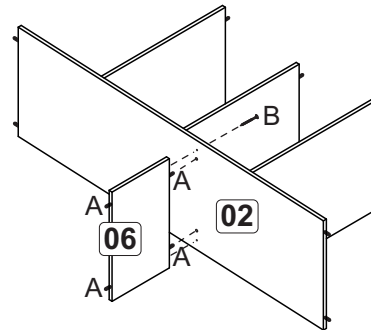
1



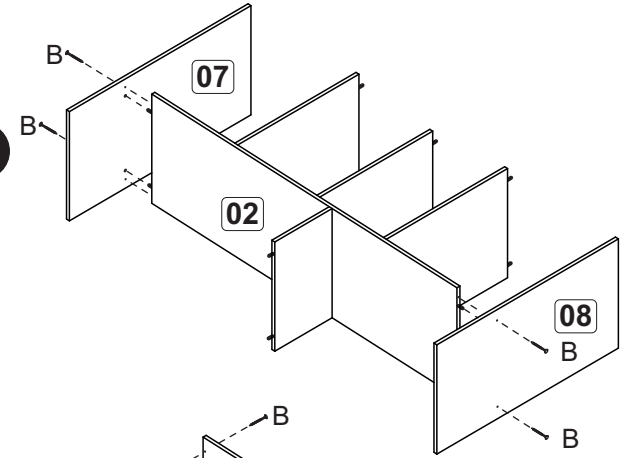
2



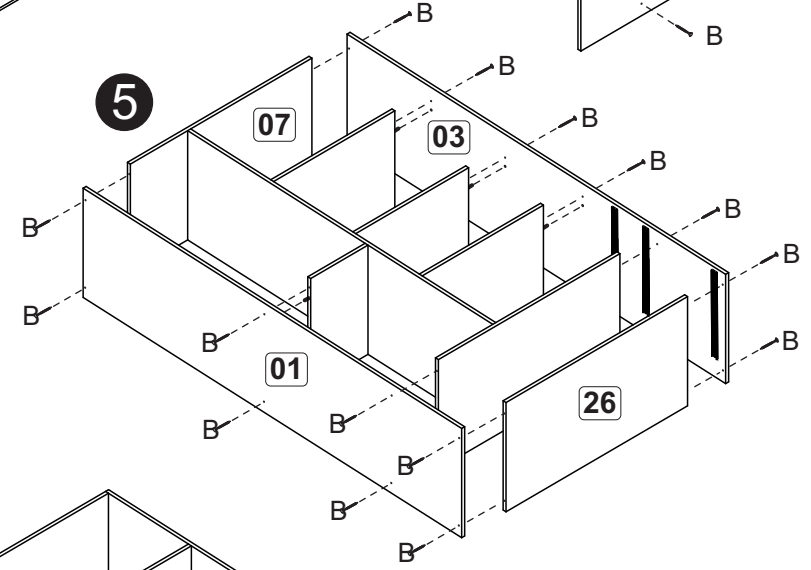
3



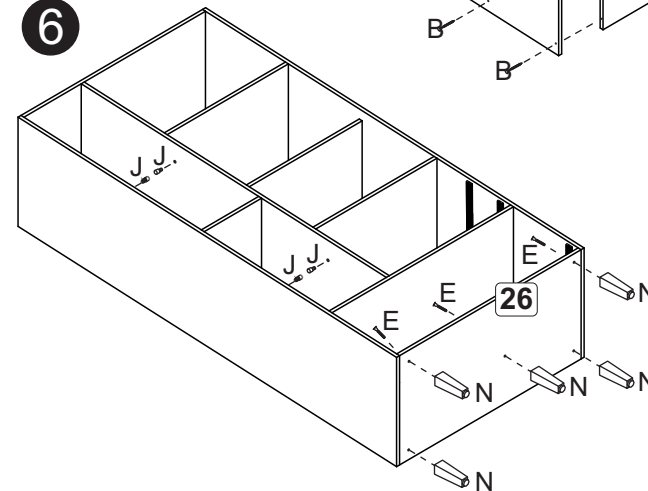
4



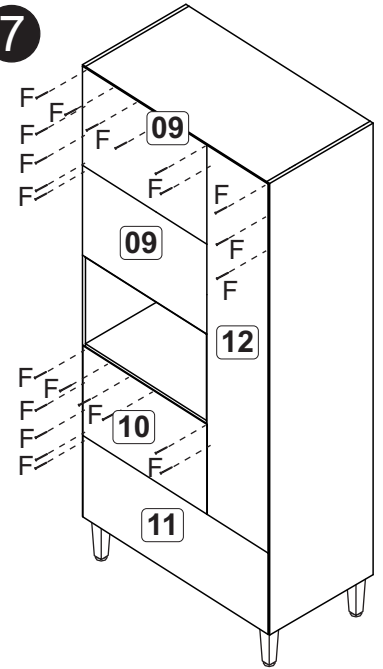
5



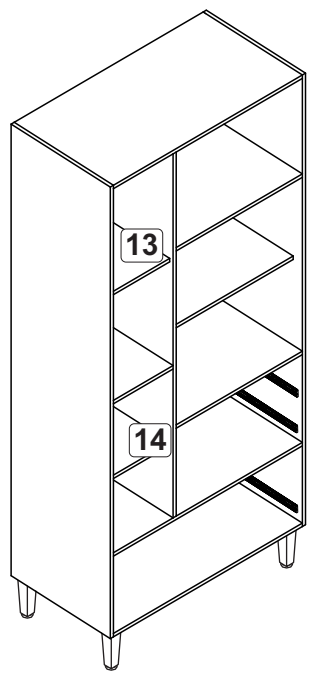
6



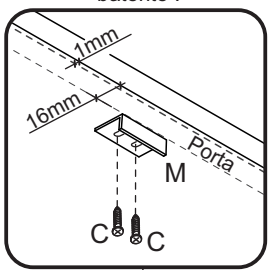
7



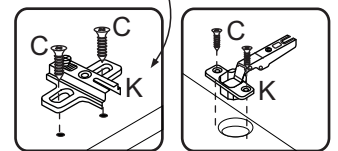
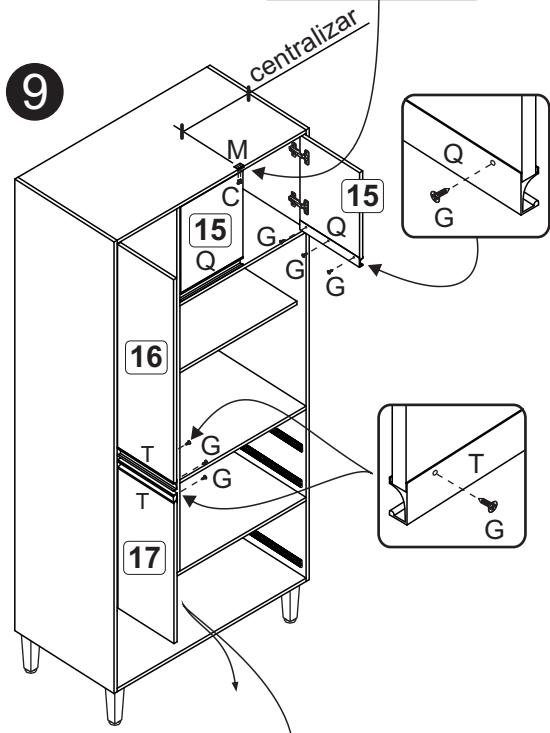
8



Observar medidas de fixação do batente .

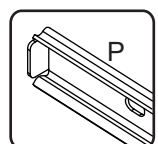
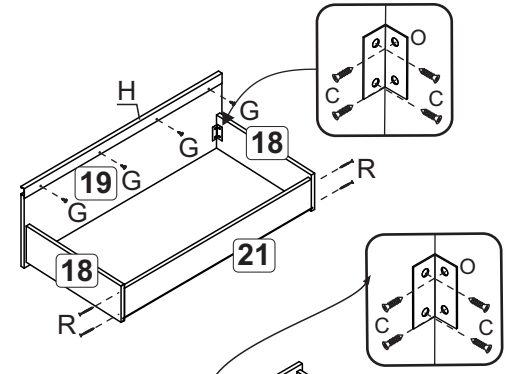
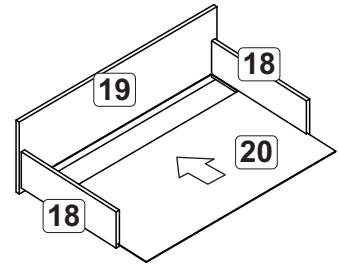
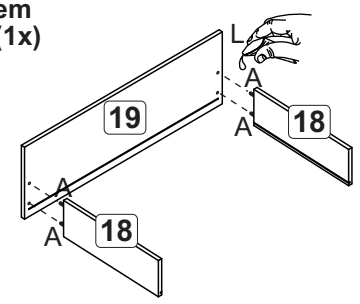


9

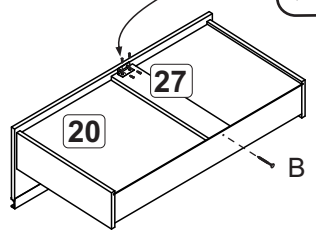


Após instalada a porta regular o calço de dobradiça para a porta ficar 1mm para dentro da base/lateral.

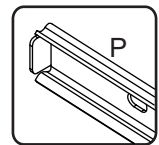
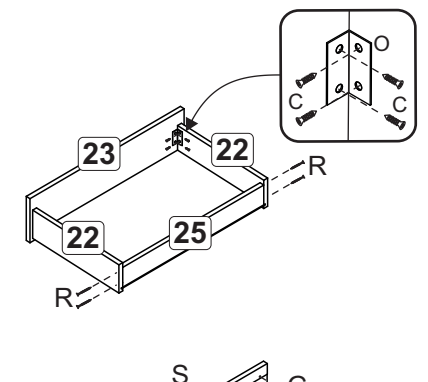
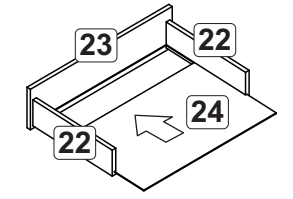
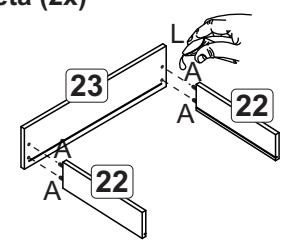
Montagem Gaveta (1x)



Parte fechada para frente



Montagem Gaveta (2x)



Parte fechada para frente

