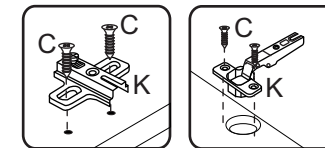
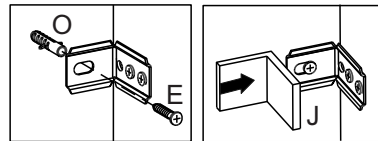
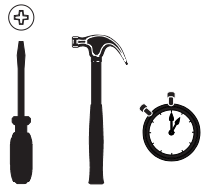
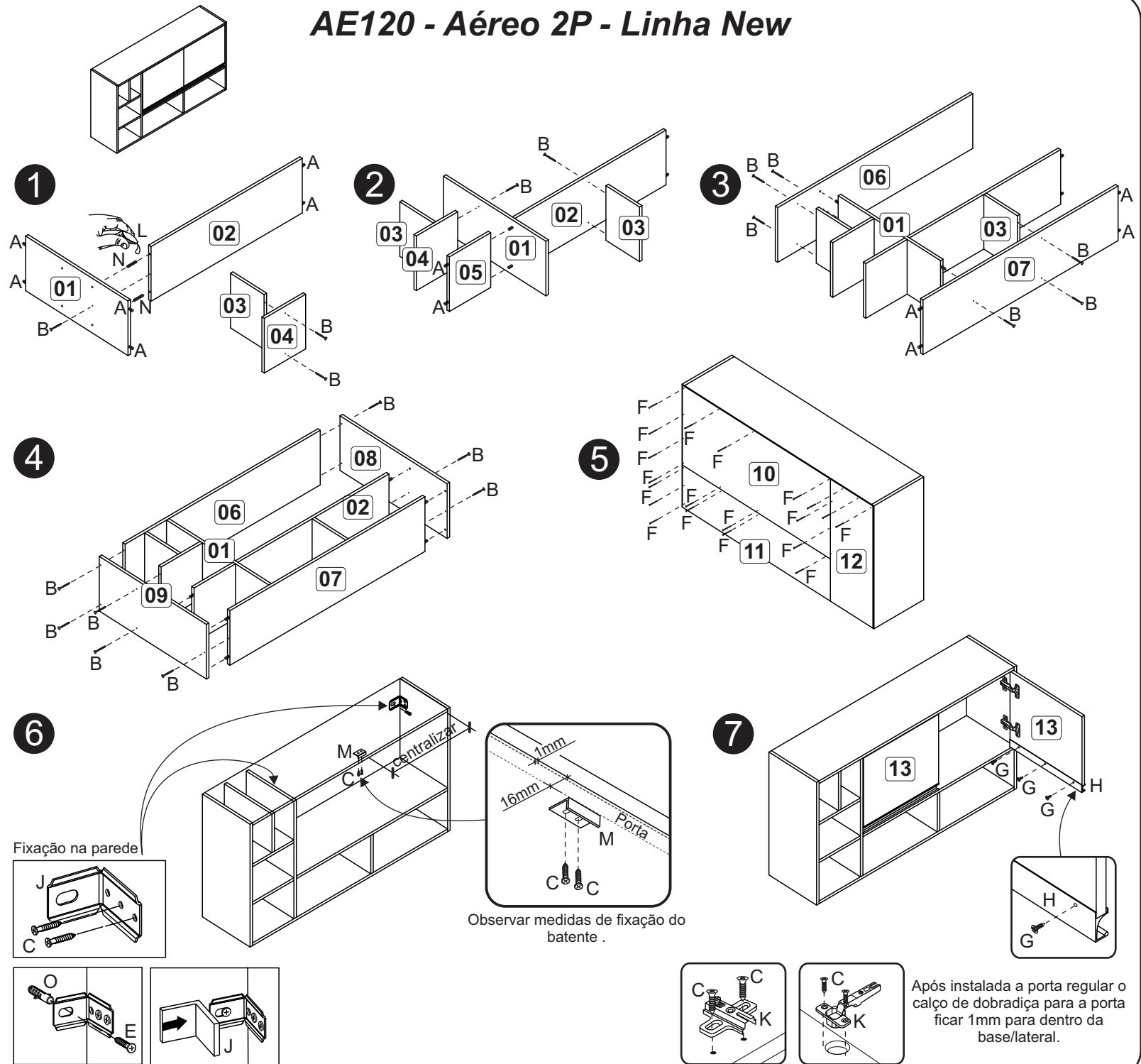
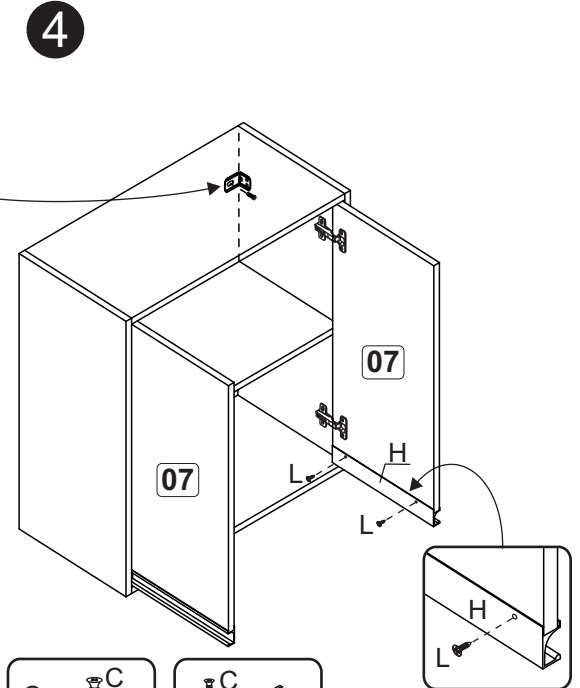
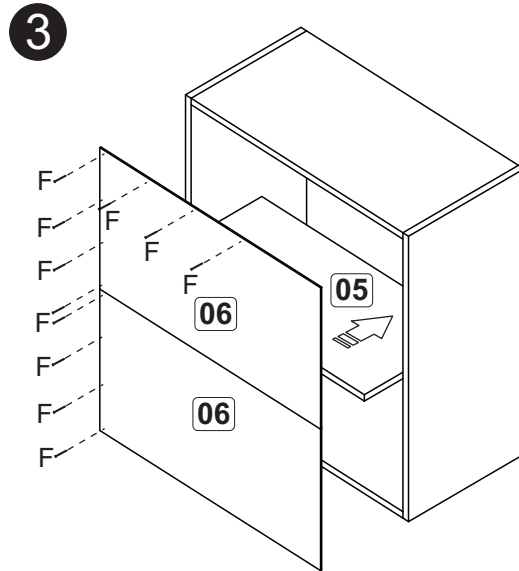
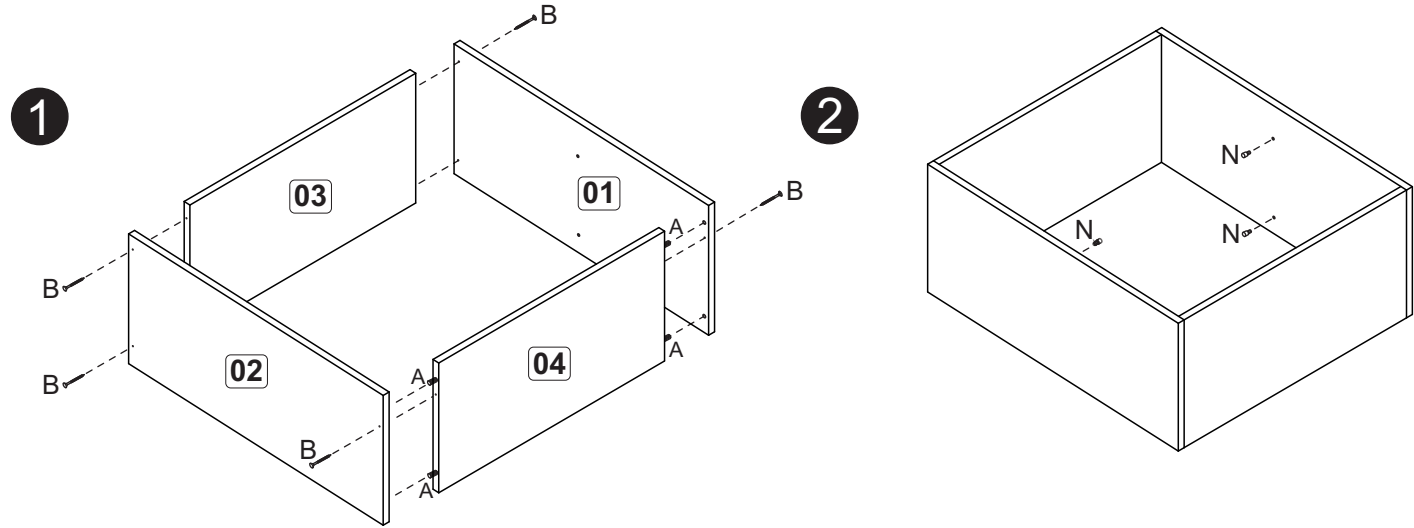
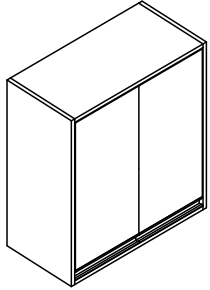


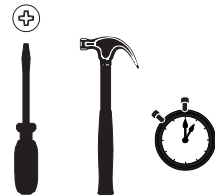
A		6x30	12
B		4,0x40	22
C		3,5x14	26
D		28mm	04
E		5,0x45	04
F		10x10	50
G		3,0x10	06
H		Kit Puxador 449mm	02
J		Suporte fixação	04
K		Dobradiça com calço	04
L		Cola	01
M		Batente limitador porta	01
N		6x50	02
O		Bucha 8mm	04



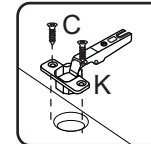
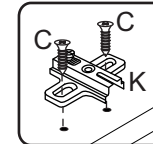
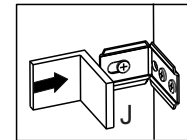
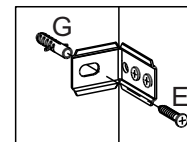
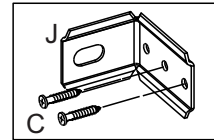
## AE160 - Aéreo 2 Portas 60cm - Linha New



A		6x30	04
B		4,0x40	06
C		3,5x14	24
E		5,0x45	04
F		10x10	30
G		Bucha 8mm	04
H		Puxador 279mm bronze	02
J		Suporte fixação	04
K		Dobradiça 9mm com calço alto 12mm	04
L		3,0x10	04
N		Suporte prateleira	04

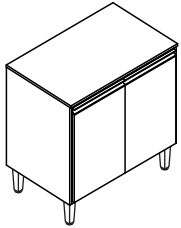


Fixação na parede

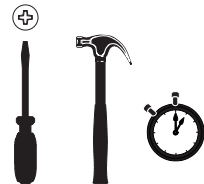
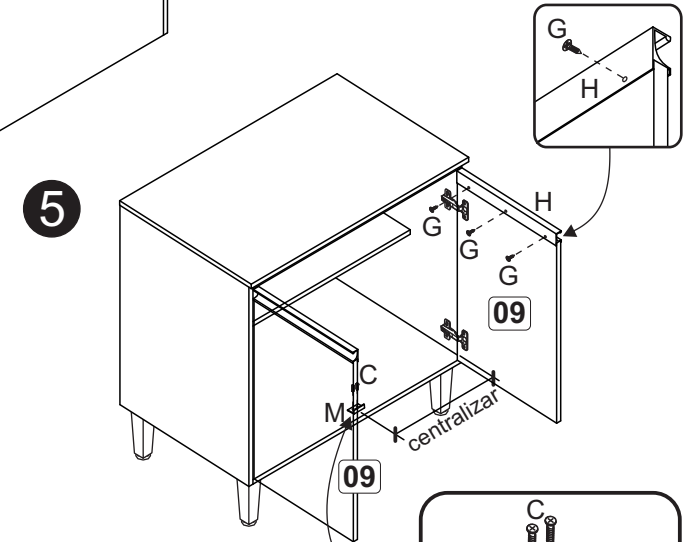
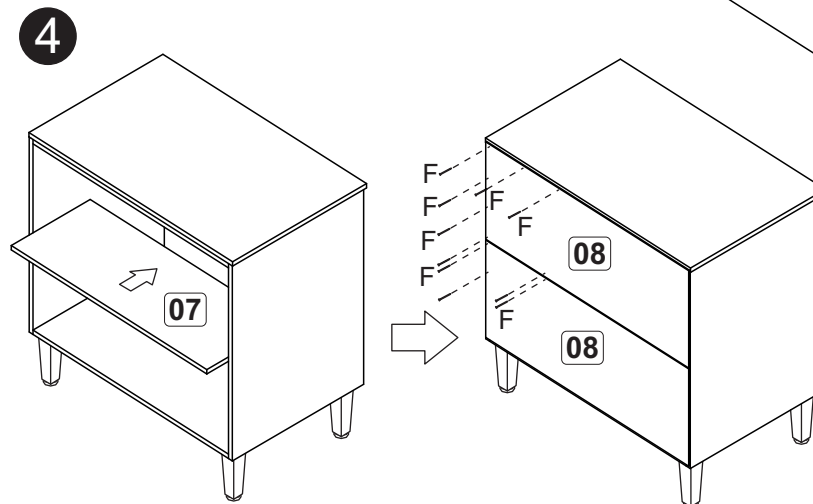
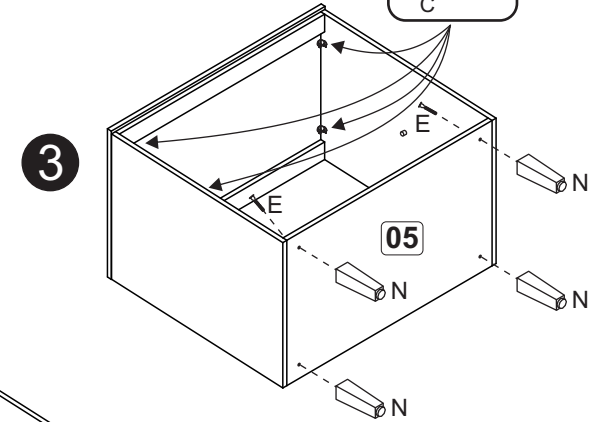
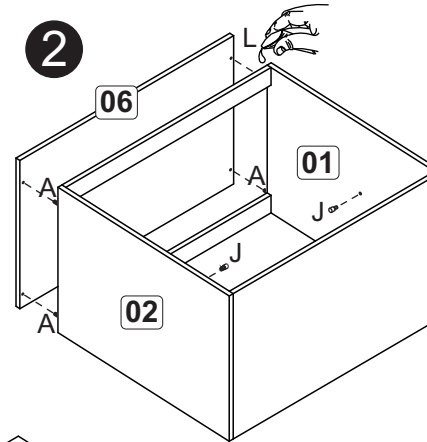
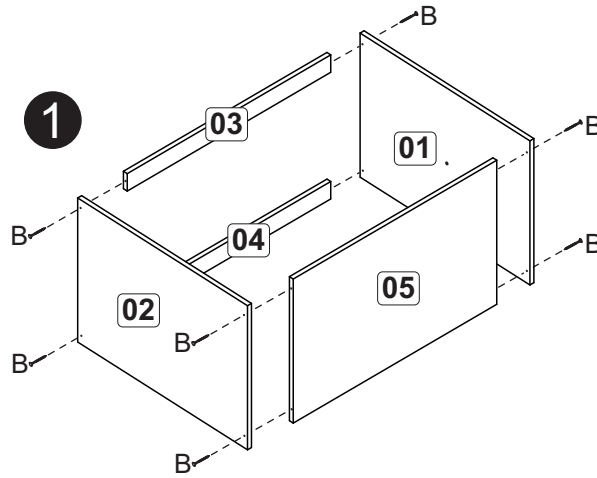


Após instalada a porta regular o calço de dobradiça para a porta ficar 1mm para dentro da base/lateral.

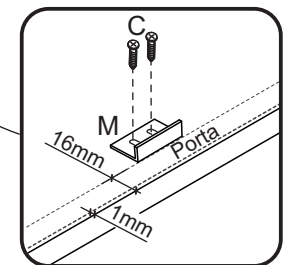
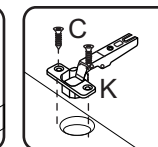
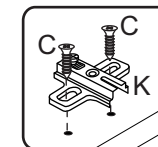
## BA60 - Balcão 2P 60cm - Linha New



A		6x30	04
B		4,0x40	08
C		3,5x14	26
D		28mm <i>*Utilize os parafusos de união para fixar este módulo a outro</i>	02
E		5,0x45	04
F		10x10	30
G		3,0x10	06
H		Kit Puxador 279mm	02
J		Suporte de prateleira	04
K		Dobradiça com calço	04
L		Cola	01
M		Batente limitador porta	01
N		Pé Bronze	04
O		Cantoneira	04

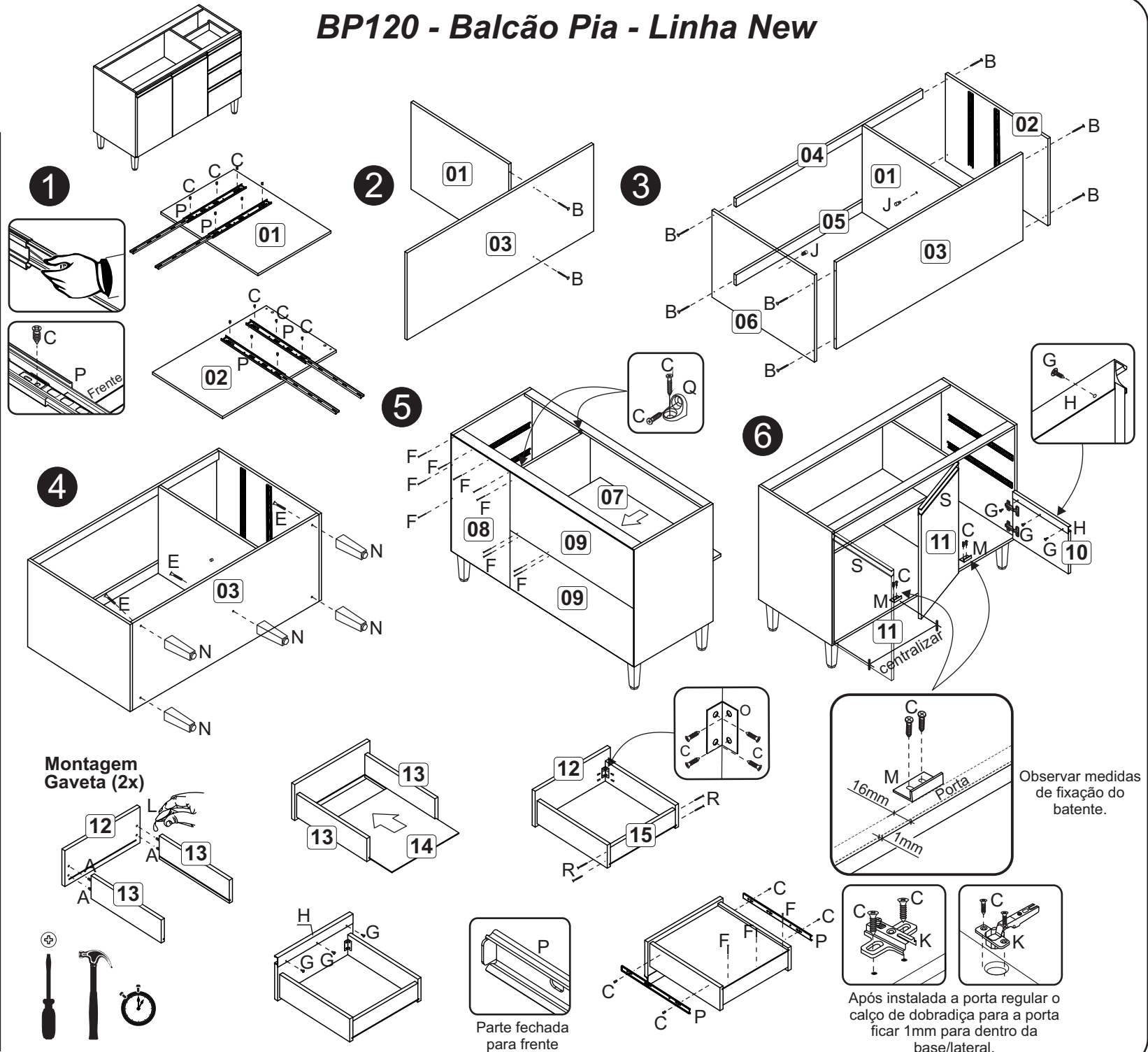


Após instalada a porta regular o calço de dobradiça para a porta ficar 1mm para dentro da base/lateral.



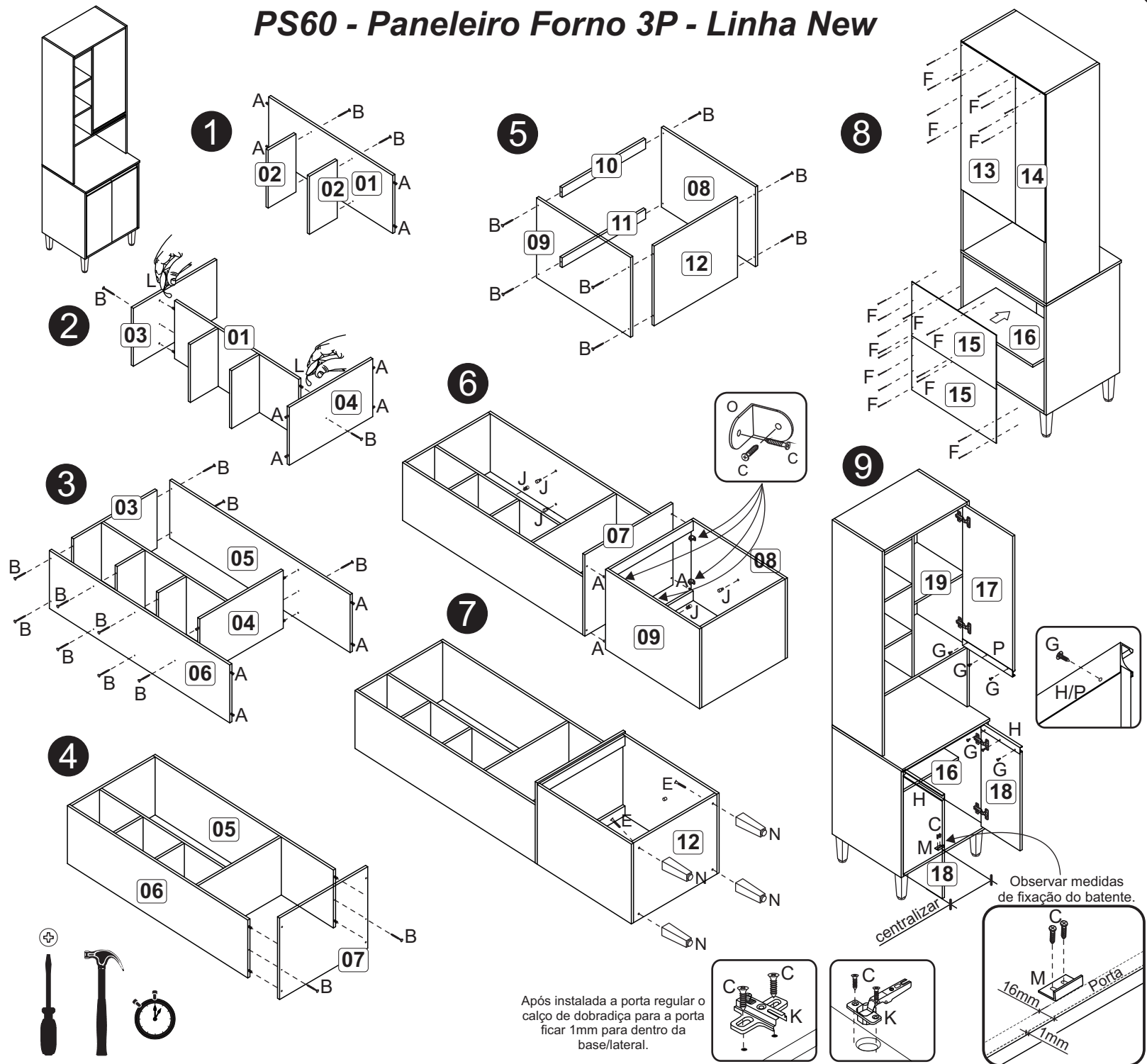
Observar medidas de fixação do batente.



A		6x30	08
B		4,0x40	10
C		3,5x14	68
D	<i>*Utilize os parafusos de união para fixar este módulo a outro</i>	28mm	04
E		5,0x45	05
F		10x10	50
G		3,0x10	15
H		Kit Puxador 359mm	03
J		Suporte de prateleira	04
K		Dobradiça com calço	06
L		Cola	01
M		Batente limitador porta	02
N		Pé Bronze	05
O		Cantoneira dupla	04
P		Corrediça telescópica 350mm	02
Q		Cantoneira 12x12	02
R		13x15	08
S		Kit Puxador 389mm	02



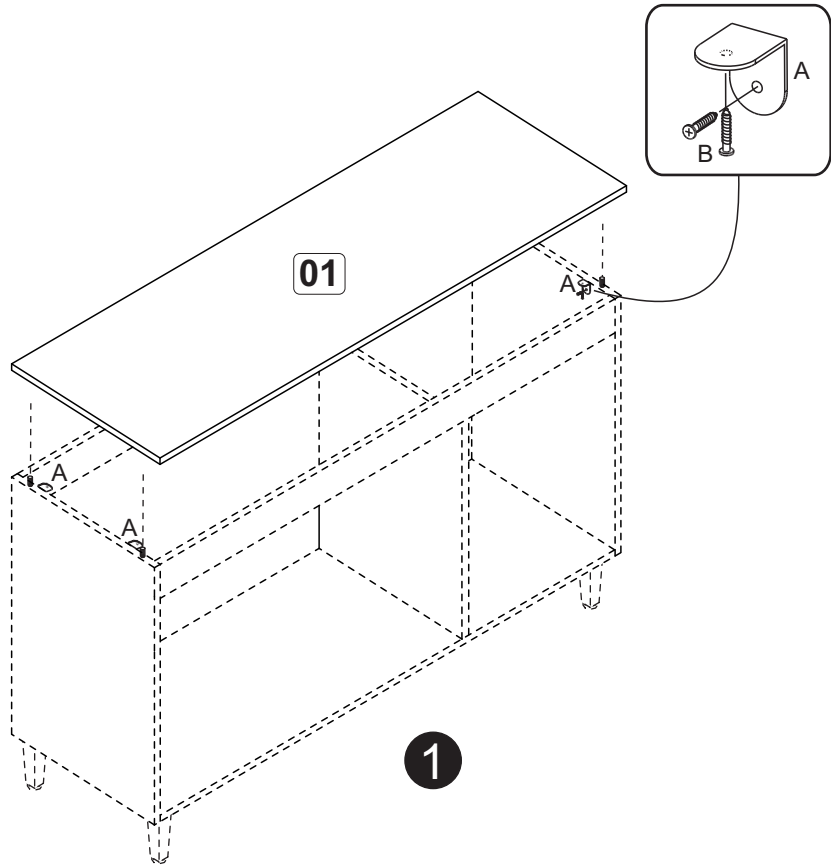
## PS60 - Paineleiro Forno 3P - Linha New


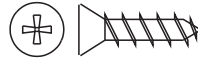
A		6x30	16
B		4,0x40	26
C		3,5x14	34
D	<i>*Utilize os parafusos de união para fixar este módulo a outro</i>	28mm	04
E		5,0x45	04
F		10x10	70
G		3,0x10	09
H		Kit Puxador 279mm	02
J		Suporte de prateleira	08
K		Dobradiça com calço	06
L		Cola	01
M		Batente limitador porta	01
N		Pé Bronze	04
O		Cantoneira	04
P		Kit Puxador 359mm	01



A		04
B		08

3,5x14



A		04
B		08

3,5x14

