















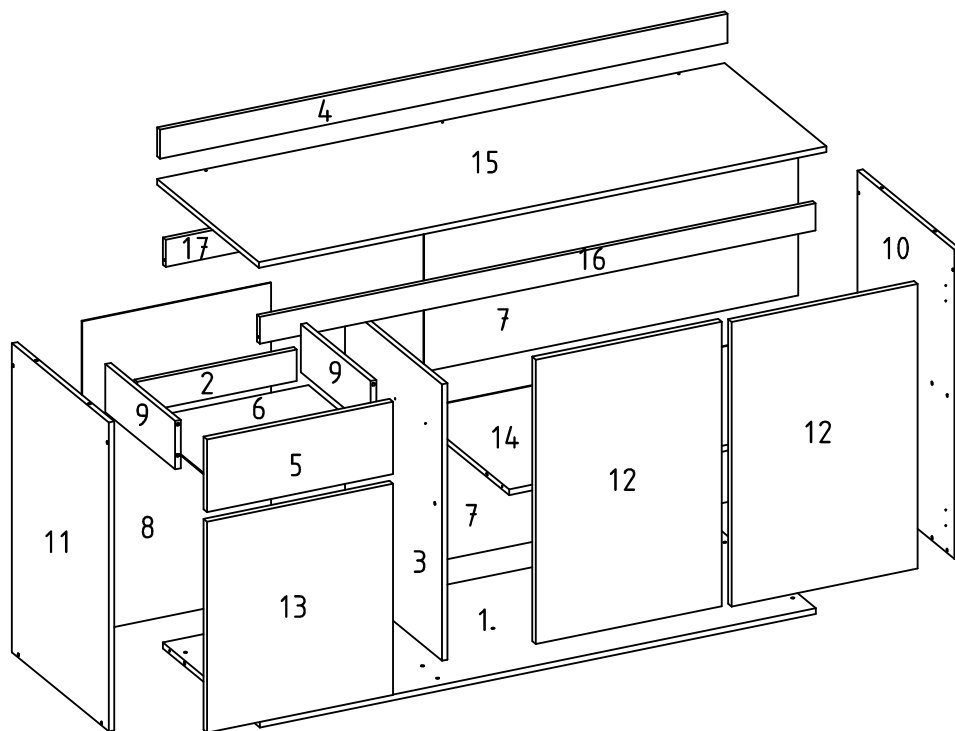


2096 KIT ACESSORIOS

	A		B
	C		D
	E		F
	G		H
	I		J
	K		L
	M		N
			



Seq.	Ref.	Descricao_da_Peca	Description_of_Part	Descripcion_de_la_Parte	Comp.	Larg.	Qtd.
1	2084	BASE	BASE	BASE	1176	410	1
2	2091	CONTRA FUNDO	BACK DRAWER	CAJÓN CONTRA FONDO	337	65	1
3	2086	DIVISORIA	PARTITION	DIVISORIA	572	410	1
4	2092	ESPELHO	COUNTER MIRROR	ESPEJO BALCÓN	1200	60	1
5	2102	FRENTE DE GAVETA	FRONT OF DRAWER	FRENTE DE CAJÓN	394	150	1
6	2093	FUNDO DE GAVETA	DRAWER BOTTOM	FONDO DE CAJÓN	359	298	1
7	2095	FUNDO DIREITO	DRAWER BOTTOM	FONDO CAJÓN	791	323	2
8	2094	FUNDO ESQUERDO	LEFT BOTTOM	FONDO IZQUIERDO	647	399	1
9	0709	LATERAL DE GAVETA	DRAWER SIDE	LAT DE CAJÓN	295	100	2
10	2087	LATERAL DIREITA	RIGHT SIDE	LATERAL DERECHA	640	410	1
11	2088	LATERAL ESQUERDA	LEFT SIDE	LATERAL IZQUIERDA	640	410	1
12	2103	PORTA MAIOR	LARGEST DOOR	PUERTA MAYOR	590	394	2
13	2104	PORTA MENOR	LOWER DOOR	PUERTA MENOR	437	394	1
14	2085	PRATELEIRA	SHELF	ESTANTERÍA	779	410	1
15	2083	TAMPO	TOPO	CUBIERTA	1200	430	1
16	2090	TRAVESSA FRONTAL	FRONT SUPPORT	TRAVESA FRONTAL	1175	56	1
17	2089	TRAVESSA TRASEIRA	BACK SUPPORT	TRAVESA TRASERA	1175	56	1

ATENÇÃO

Ao solicitar assistência, informe a referência da peça, o modelo e a cor do móvel corretamente. Solicite a assistência diretamente à fábrica: Tel. (43)33038392 E-mail: assistencia@nicioli.com

OBSERVAÇÕES INICIAIS

- Retire as peças da embalagem sem esfregar umas nas outras;
 - Forre o chão com papelão ou similar;
- Procure identificar as peças do móvel e sua numeração antes de iniciar a montagem, para facilitar a própria montagem;
 - A montagem deve ser feita com o móvel deitado;
 - As peças devem ser parafusadas;
 - Somente os fundos devem ser pregados;
- CONSERVE SEU MÓVEL**
- Limpar com pano levemente umedecido em água limpa;
 - Nunca utilizar produtos químicos na limpeza (ex: álcool, desengordurantes, limpa vidros, etc.);
 - Não expor à luz solar direta;
 - Não arrastar mesmo que vazio;
 - Não molhar;

ATTENTION

When requesting assistance, indicate the reference of the piece, the model and the color of the furniture correctly. Request assistance directly to the factory: Phone: + 55 43 33038392 e-mail: assistencia@nicioli.com

INITIAL OBSERVATIONS

- Remove the parts from the packaging without rubbing each other
 - Cover the floor with cardboard or similar
- Try to identify the pieces of furniture and their numbering before beginning the assembly process.
 - The assembly should be done with the furniture lying down
 - The pieces should be screwed
 - Only the backs should be nailed
- CONSERVATION OF THE PRODUCT**
- Clean with a soft cloth with water.
- Do not use Abrasive and chemical products or similar in cleaning example: Alcohol, degreasers, glass cleaners, etc.
- Do not expose to direct sunlight.
- Do not drag the furniture.
- Do not wet.

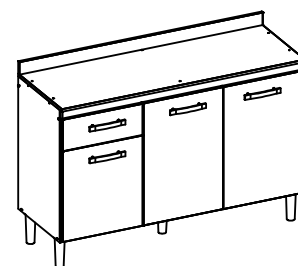
ATENCIÓN

Al solicitar asistencia, indique la referencia de la pieza el modelo y el color del mueble correctamente. Solicite la asistencia directamente a la fábrica: Tel. (43)33038392 E-mail: assistencia@nicioli.com

OBSERVACIONES INICIALES

- Retire las piezas del embalaje sin frotar una en la otra
 - Cubra el piso con cartón o similar
- Trate de identificar las piezas del mueble y su numeración antes de empezar la montaje
 - El montaje debe ser hecho con el mueble acostado
 - Las piezas deben ser atornilladas
 - Solamente los fondos deben ser clavados
- CONSERVACIÓN DEL PRODUCTO**
- Limpiar con un paño o bayeta suavemente humedecida con agua.
- No utilizar Productos abrasivos, químicos en la limpieza. (ejemplo: alcohol, desengrasantes, limpiavidrios, etc);
- No exponerlo a la luz solar directa.
- No arrastrar el mueble, aunque esté vacío.
- No mojar.

ASPECTO FINAL

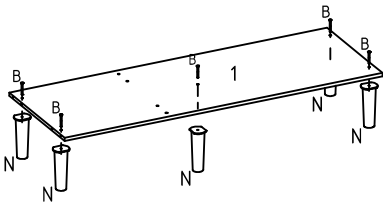


Medidas:
430 X 1200 X 857

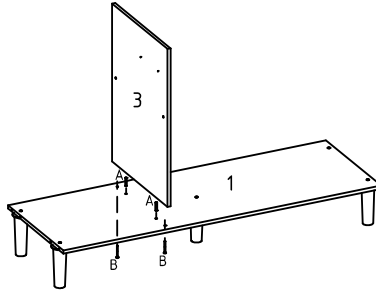


01

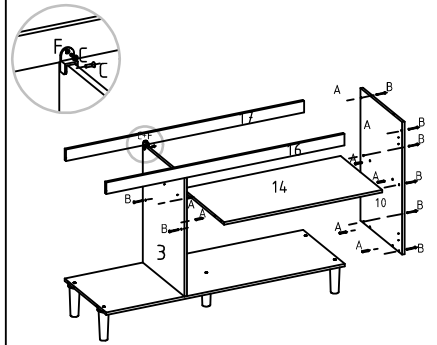
FIXAR PÉS NA BASE

**02**

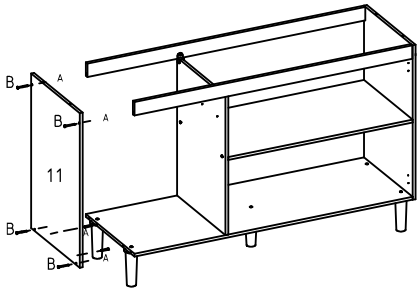
FIXAR A DIVISÓRIA NA BASE

**03**

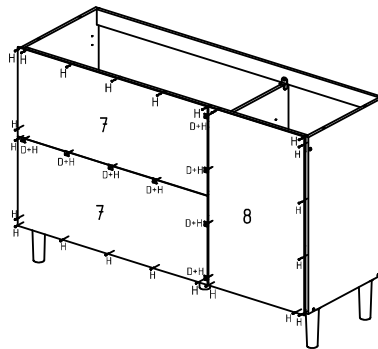
FIXAR AS TRAVESSAS, PRA TELEIRA E LATERAL DIREITA

**04**

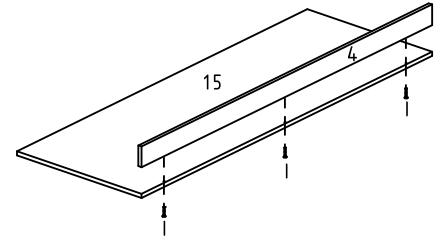
FIXAR A LATERAL ESQUERDA NA MONTAGEM

**05**

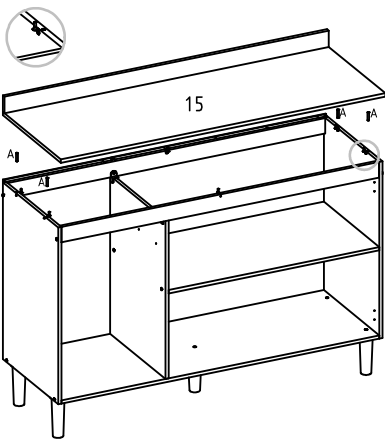
PREGAR OS FUNDOS

**06**

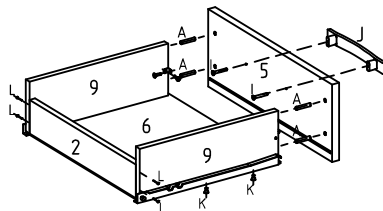
FIXAR O ESPELHO NO TAMPO

**07**

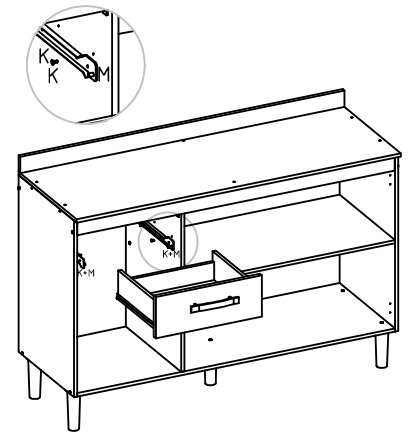
FIXAR O TAMPO NA MONTAGEM

**08**

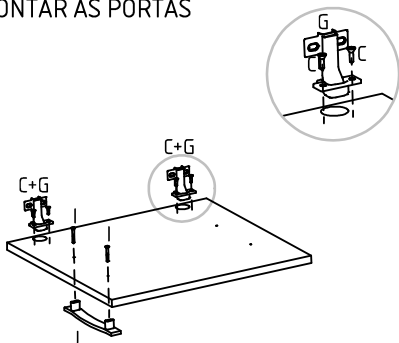
MONTAR A GAVETA

ESQUADEJAR A GAVETA
PARA GARANTIR O ALINHAMENTO**09**

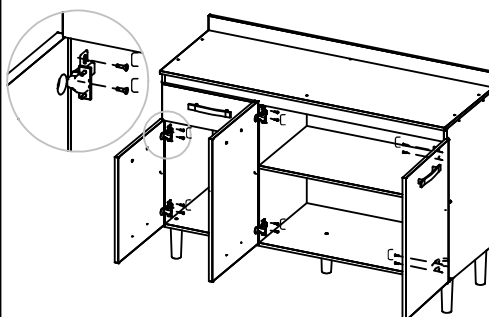
FIXAR A CORREDIÇA E ENCAIXAR A GAVETA

**10**

MONTAR AS PORTAS

**11**

FIXAR AS PORTAS NO MÓVEL



ASPECTO FINAL

